

ESPLOSO
SCALA 1:50

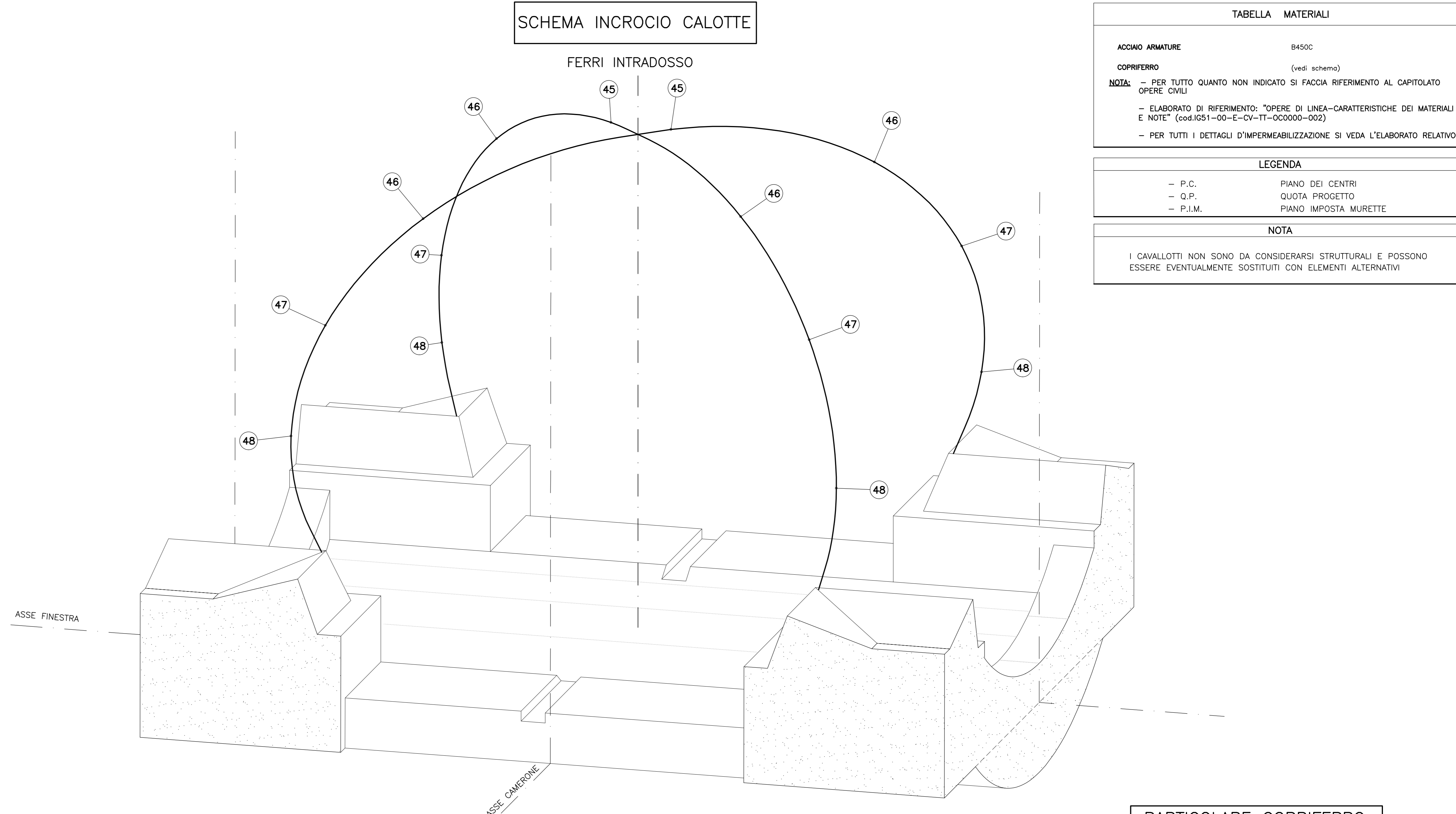
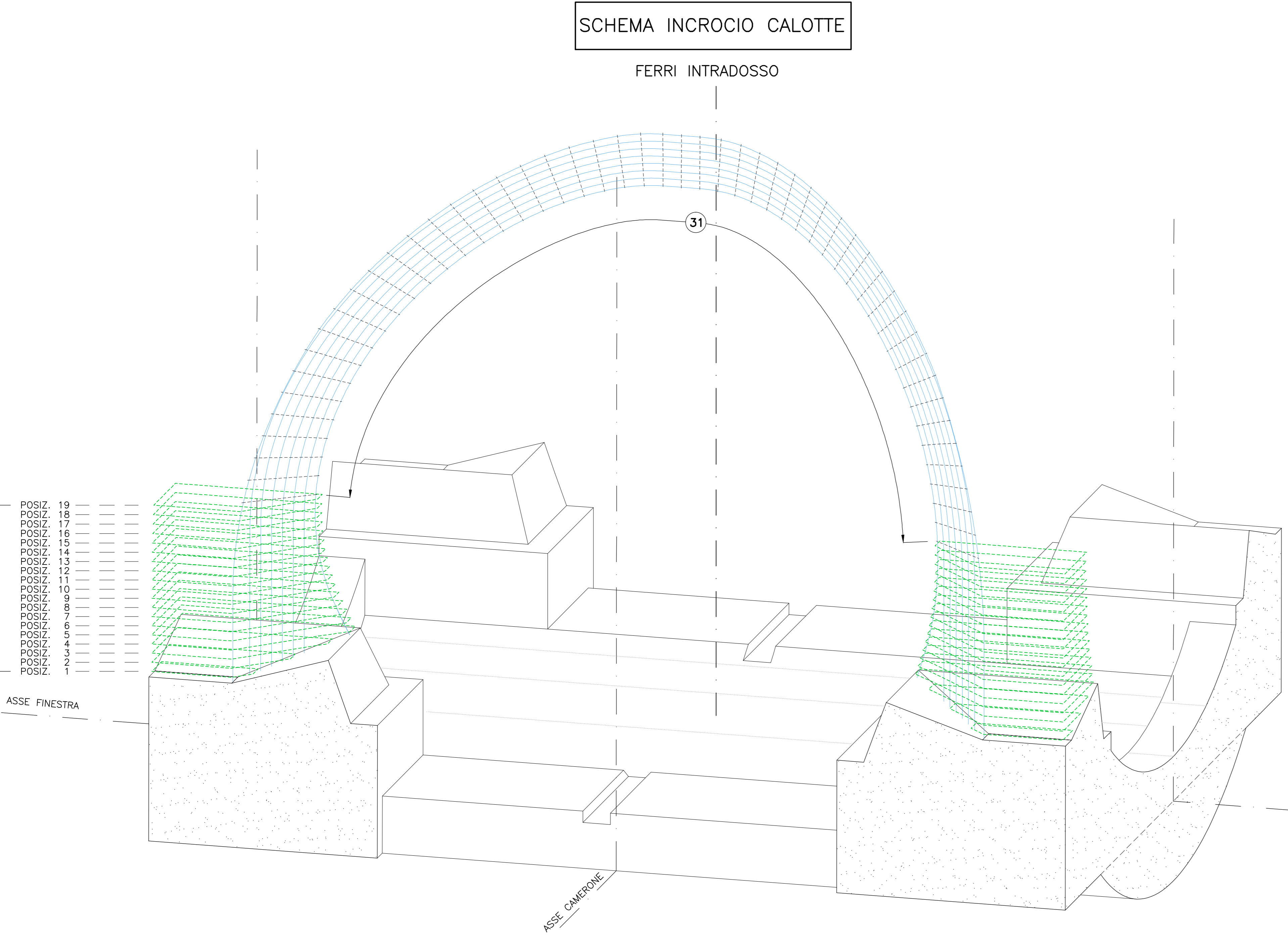
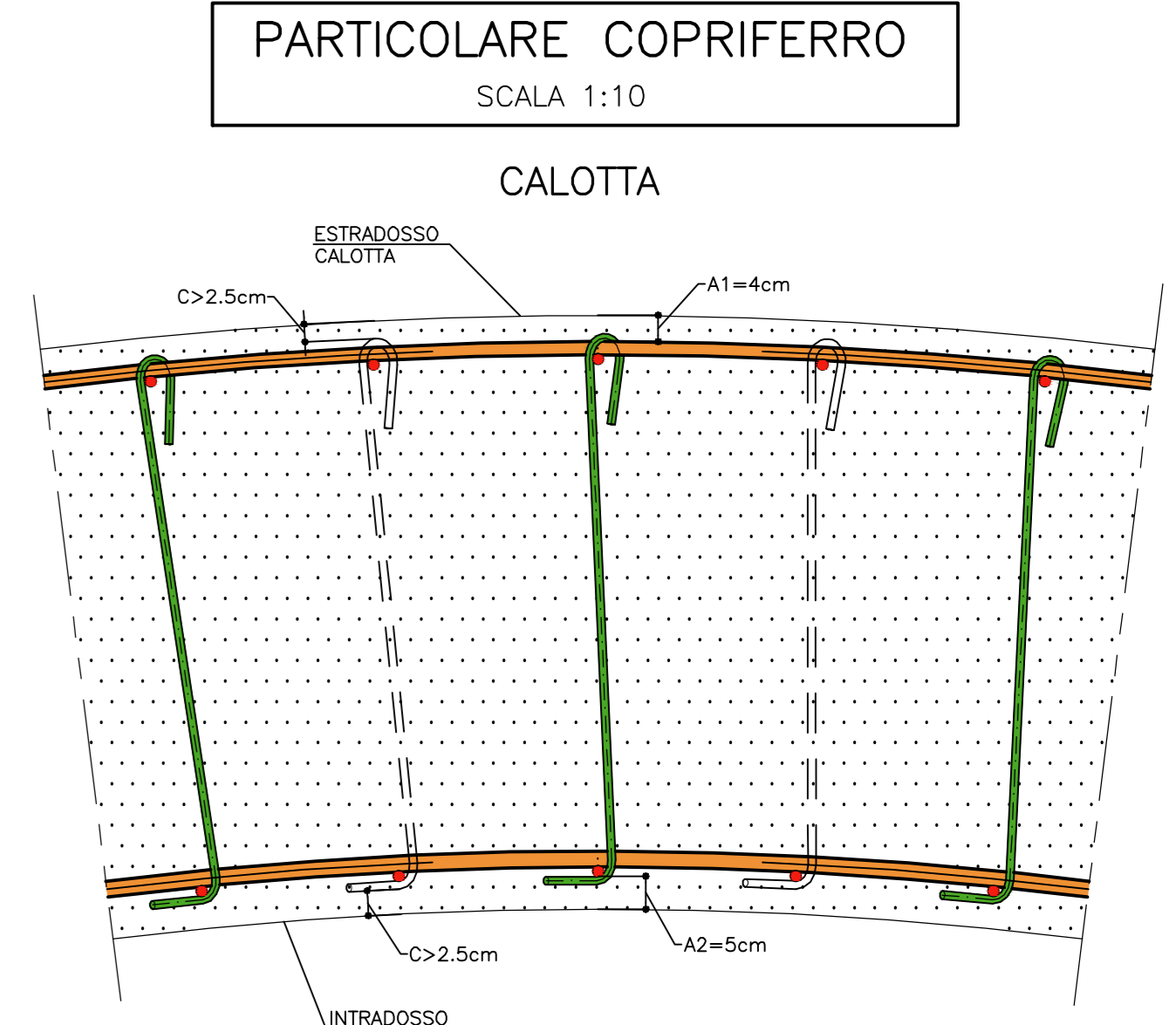
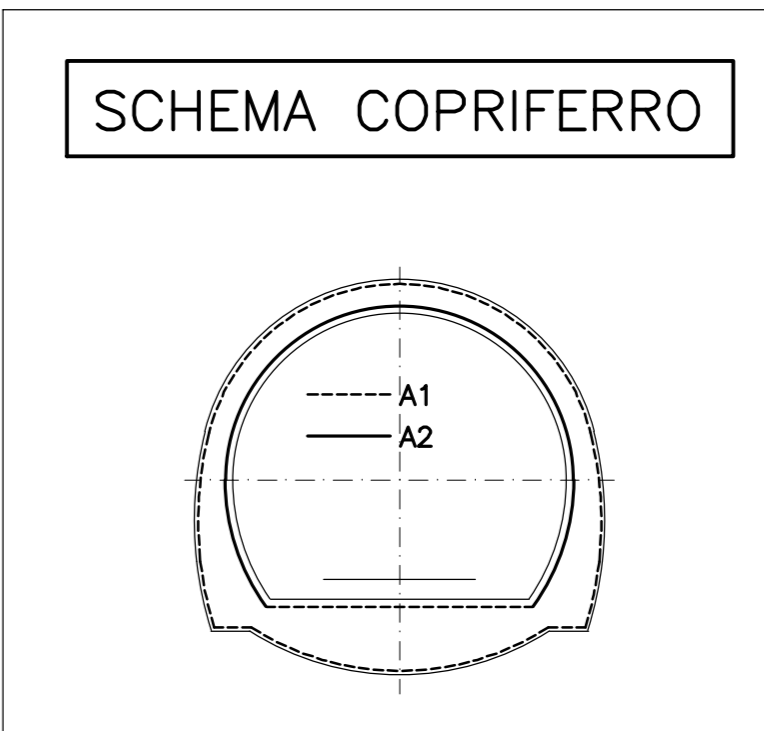
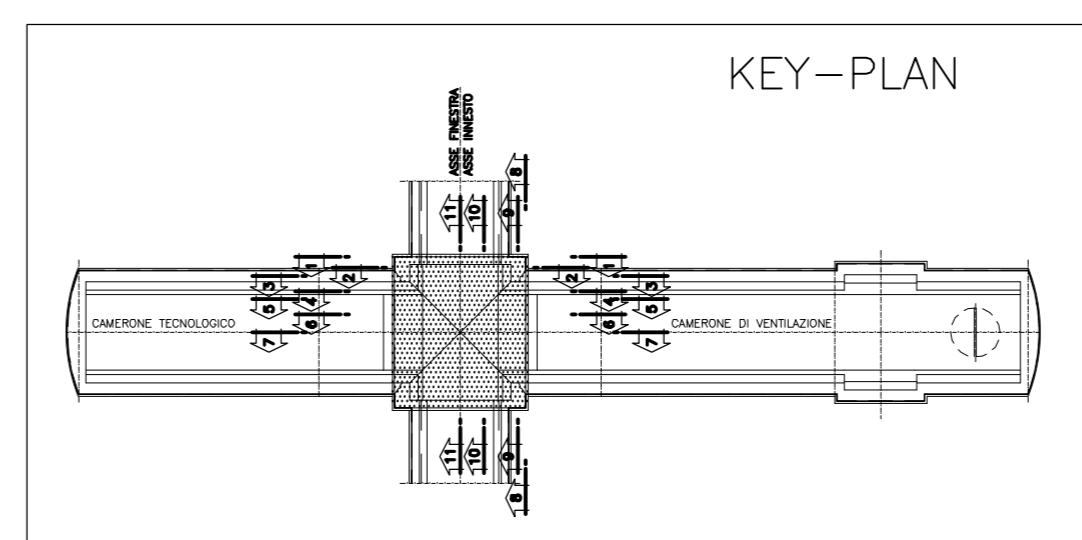


TABELLA MATERIALI	
ACCIAIO ARMATURE	B450C
COPRIFERRO	(vedi schema)
NOTA: - PER TUTTO QUANTO NON INDICATO SI FACCIÀ RIFERIMENTO AL CAPITOLATO OPERE CIVILI	
- ELABORATO DI RIFERIMENTO: "OPERE DI LINEA-CARATTERISTICHE DEI MATERIALI E NOTE" (cod.IG51-00-E-CV-IT-00000-002)	
- PER TUTTI I DETTAGLI D'IMPERMEABILIZZAZIONE SI VEDA L'ELABORATO RELATIVO	
LEGENDA	
- P.C.	PIANO DEI CENTRI
- Q.P.	QUOTA PROGETTO
- P.I.M.	PIANO IMPOSTA MURETTE
NOTA	
I CAVALLOTTI NON SONO DA CONSIDERARSI STRUTTURALI E POSSONO ESSERE EVENTUALMENTE SOSTITUITI CON ELEMENTI ALTERNATIVI	

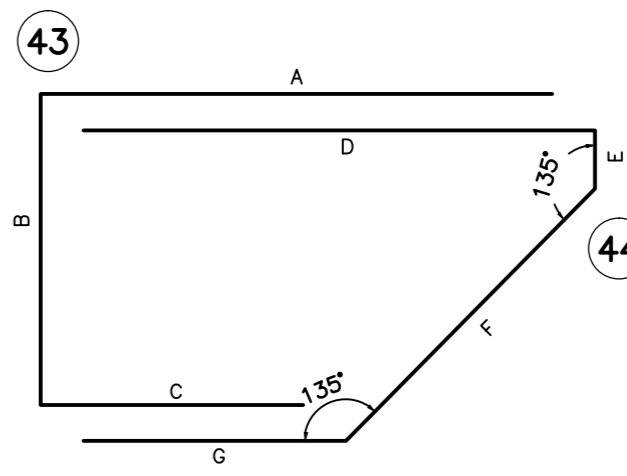


SCHEMA INCROCIO CALOTTE
FERRI INTRADOSSO



PARTICOLARE COPRIFERRO
SCALA 1:10

POSIZ.	STAFFA (43) ø 24			STAFFA (44) ø 24			TOTALE		
	A	B	C	D	E	F			
1	210	77	173	460	210	40	53	172	475
2	275	142	173	590	275	39	144	172	630
3	335	206	174	715	338	39	234	174	785
4	378	245	172	795	378	42	288	172	880
5	370	238	172	780	370	41	278	171	860
6	363	230	172	765	363	41	268	173	845
7	356	223	171	750	356	40	258	171	825
8	349	217	174	740	349	40	249	172	810
9	343	211	171	725	343	39	241	172	795
10	338	205	172	715	338	39	234	174	785
11	334	201	170	705	332	38	228	172	770
12	330	196	174	700	330	38	222	170	760
13	326	192	172	690	326	38	216	175	755
14	324	188	173	685	324	38	211	177	750
15	322	185	178	685	322	38	206	174	740
16	321	182	177	680	321	38	201	180	740
17	320	178	182	680	320	38	197	180	735
18	320	176	184	680	320	38	193	179	730
19	321	173	186	680	321	38	189	182	730



COMMITTENTE:
RFI
RETE FERROVIARIA ITALIANA
GRUPPO FERROVIE DELLO STATO ITALIANO

ALTA SORVEGLIANZA:
ITALFERR
GRUPPO FERROVIE DELLO STATO ITALIANO

GENERAL CONTRACTOR:
Cociv
Consorzio Costruttori Integrati Valchi

INFRASTRUTTURE FERROVIARIE STRATEGICHE DEFINITE DALLA
LEGGE OBIETTIVO N.443/01

TRATTA A.V./A.C. TERZO VALICO DEI GIOVI
PROGETTO ESECUTIVO

Galleria Naturale
Finestra Val Lemme
Pozzo di ventilazione - Innesto camerone di ventilazione
Armatura Calotta Tav. 6 di 6

GENERAL CONTRACTOR
Consorzio
Cociv
Ing. P. Marcheselli

DIRETTORE LAVORI

SCALA:
1:50

COMMESSA	LOTTO	FASE	ENTE	TIPO DOC.	OPERADISCIPLINA	PROGR.	REV.
IG51	02	E	CV	BB	GN1G0X	010	A

PROGETTAZIONE

Rev.	Descrizione emissione	Redatto	Data	Verificato	Data	Progettista	Data	IL PROGETTISTA
A00	Prima emissione	ROCKSOIL	15/07/2013	ROCKSOIL	15/07/2013	A. Palomba	19/07/2013	Cociv

Nome File: 010102 CV 010102 (010102).dwg
CUP: F81H0000000008