

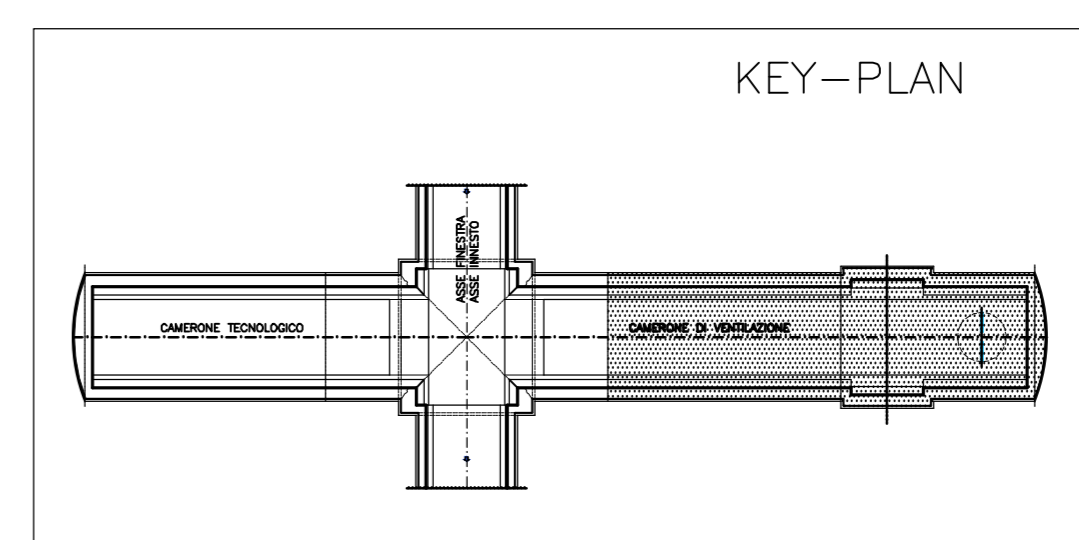
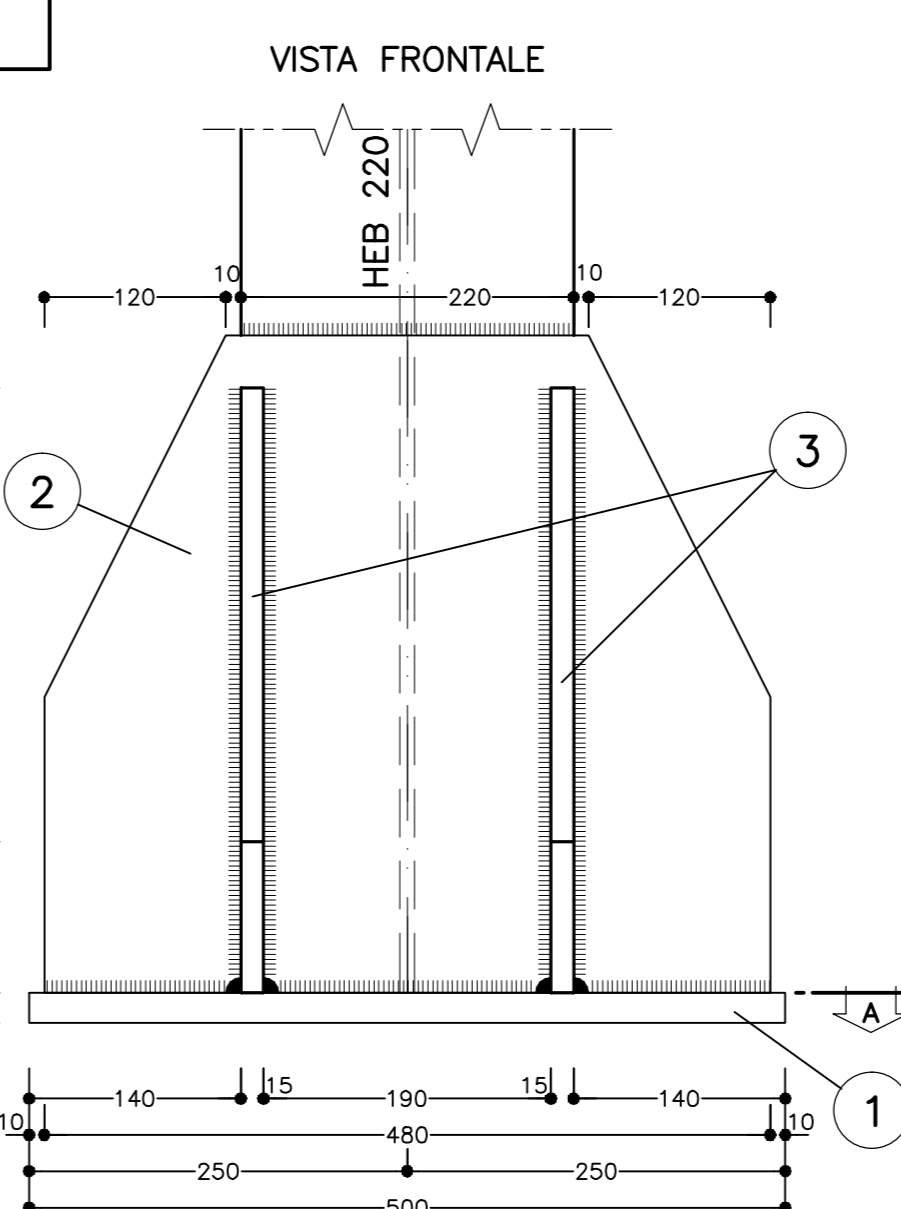
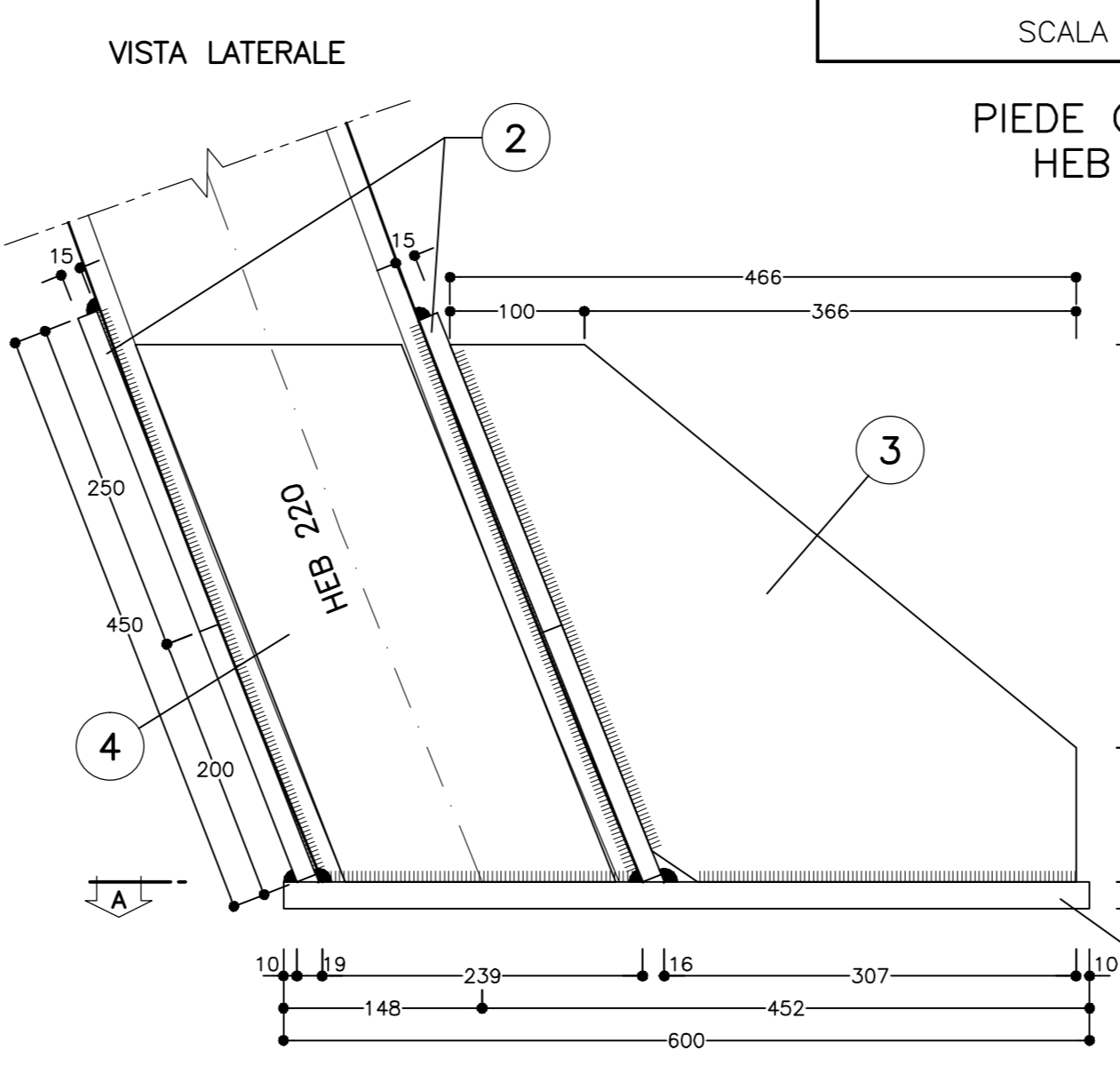
PARTICOLARE "2"
(GIUNZIONI CENTINE)

PARTICOLARE "3"
(UNIONE CENTINE)

PARTICOLARE "2"
(GIUNZIONI CENTINE)

PARTICOLARE "1"
(PIEDE CENTINE)

PARTICOLARE "1"
SCALA 1:5
PIEDE CENTINA
HEB 220



SCHEMA CENTINE
SCALA 1:100

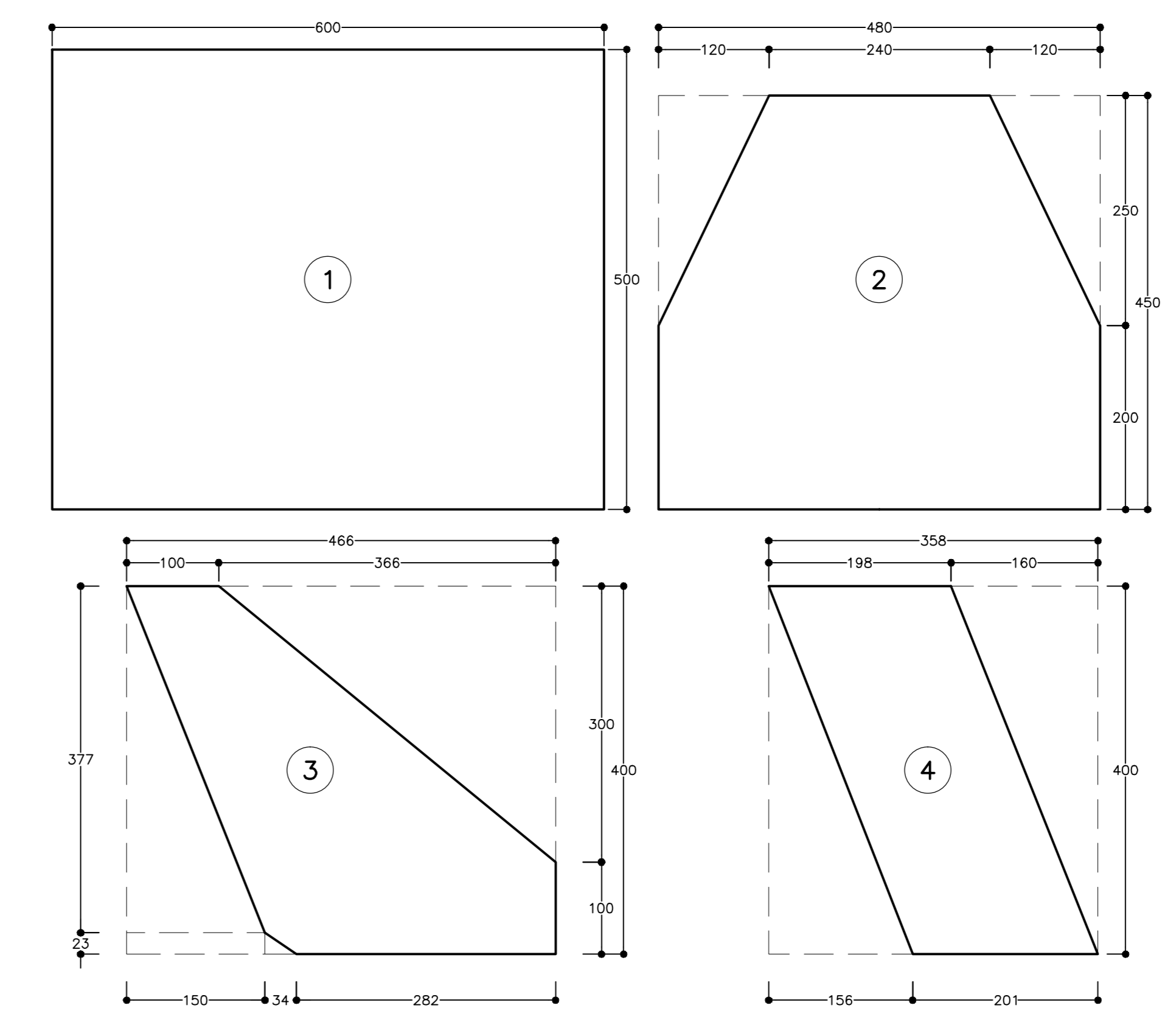
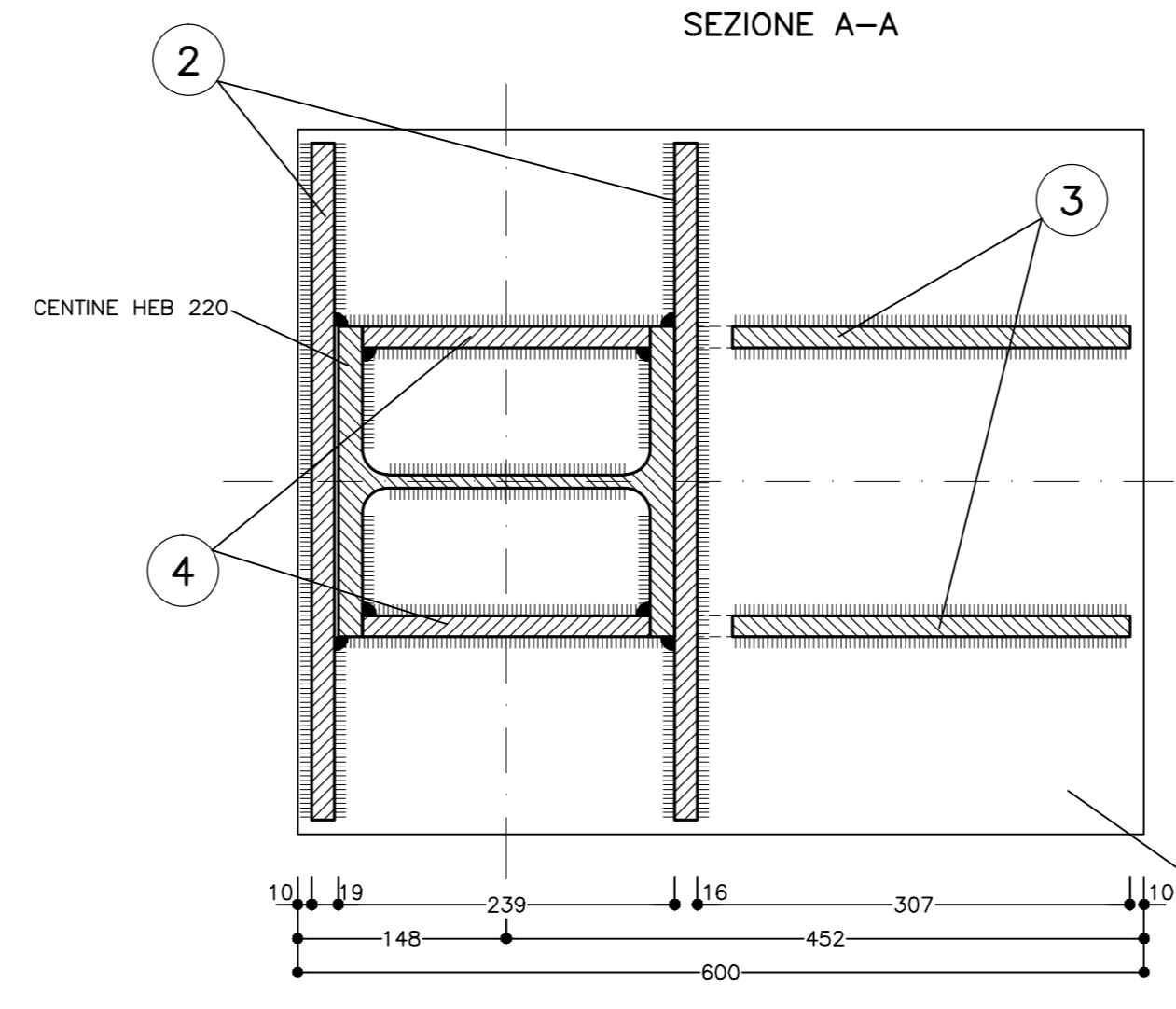
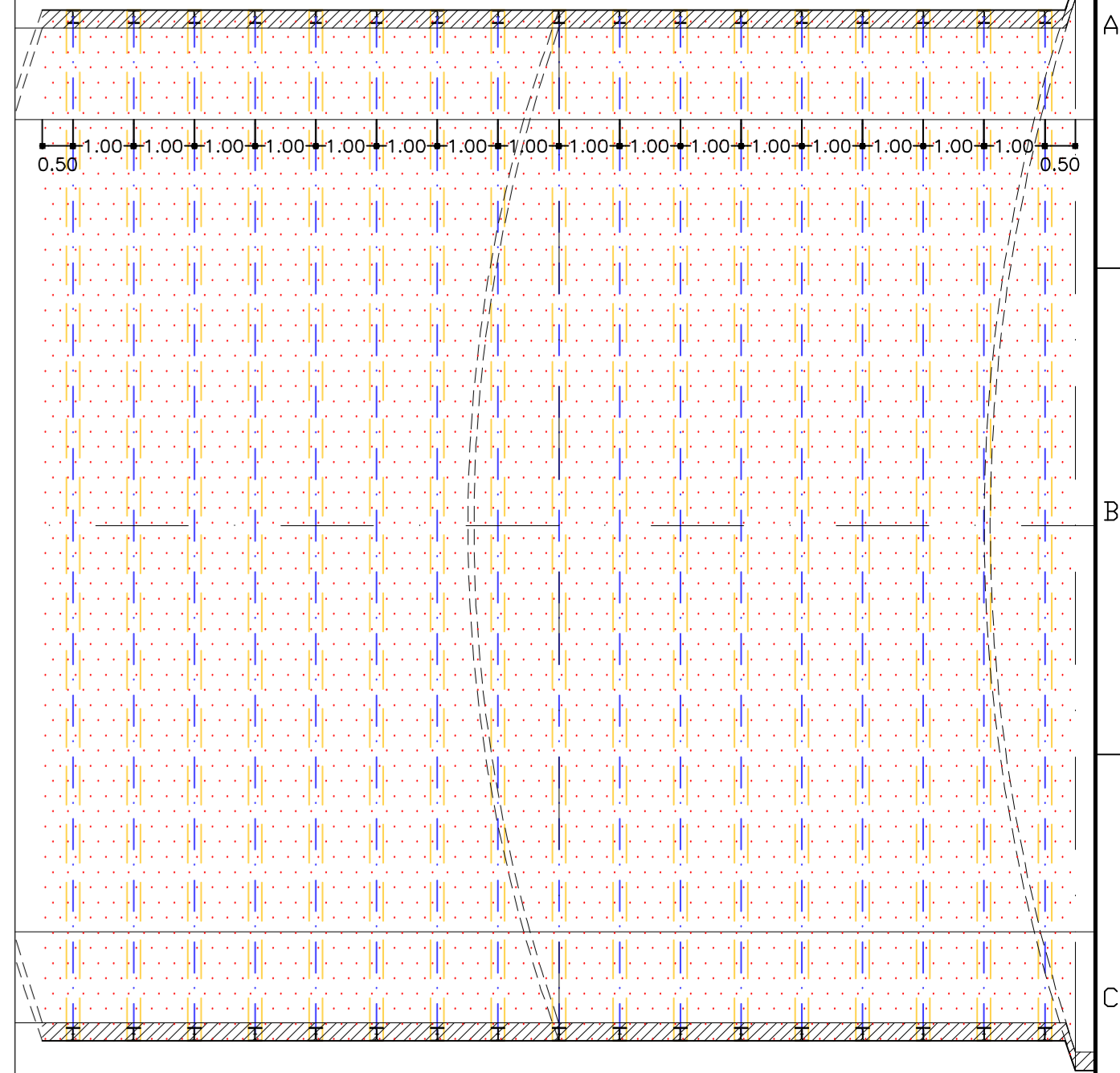
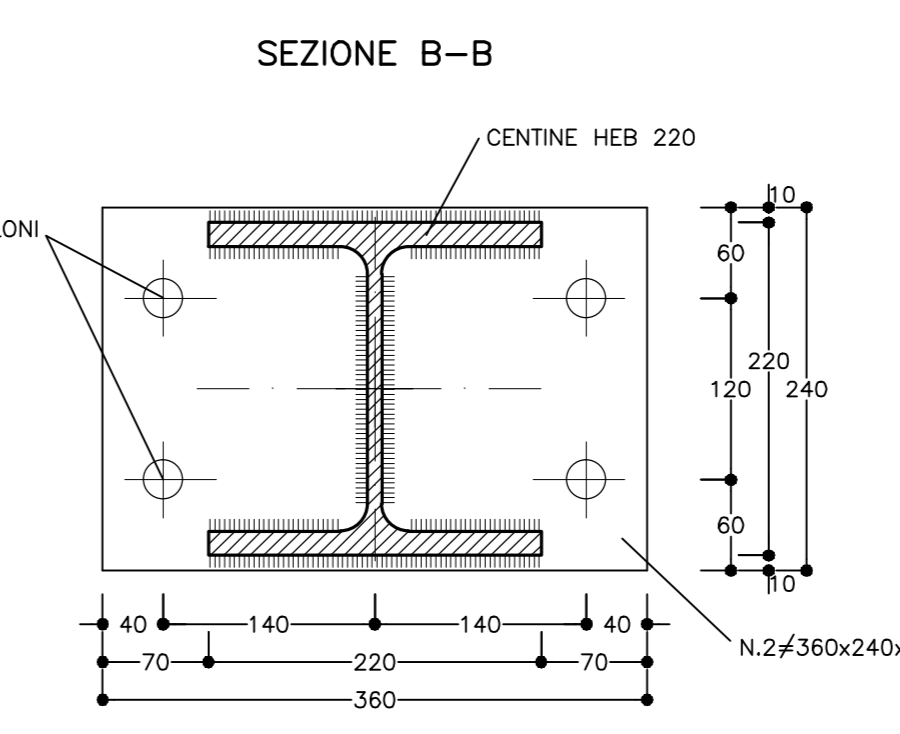
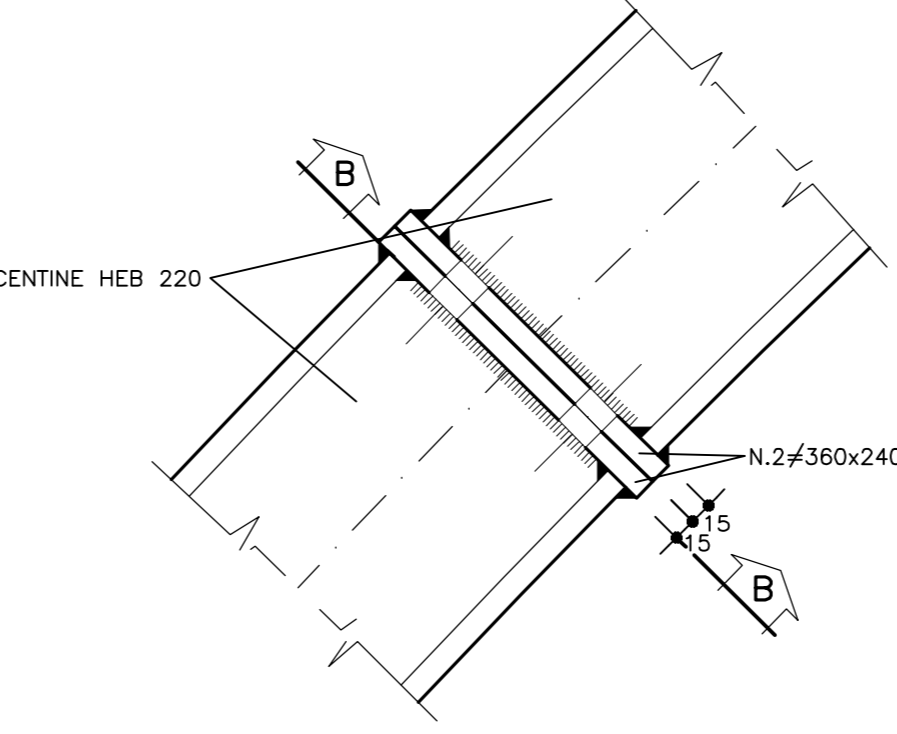


TABELLA PIASTRE PIEDE (*)	
1	n°1+1 VEDI ESPLOSO Sp=20
2	n°2+2 VEDI ESPLOSO Sp=15
3	n°2+2 VEDI ESPLOSO Sp=15
4	n°2+2 VEDI ESPLOSO Sp=15
(*) QUANTITA' RIFERITE ALLA CENTINA COMPLETA	

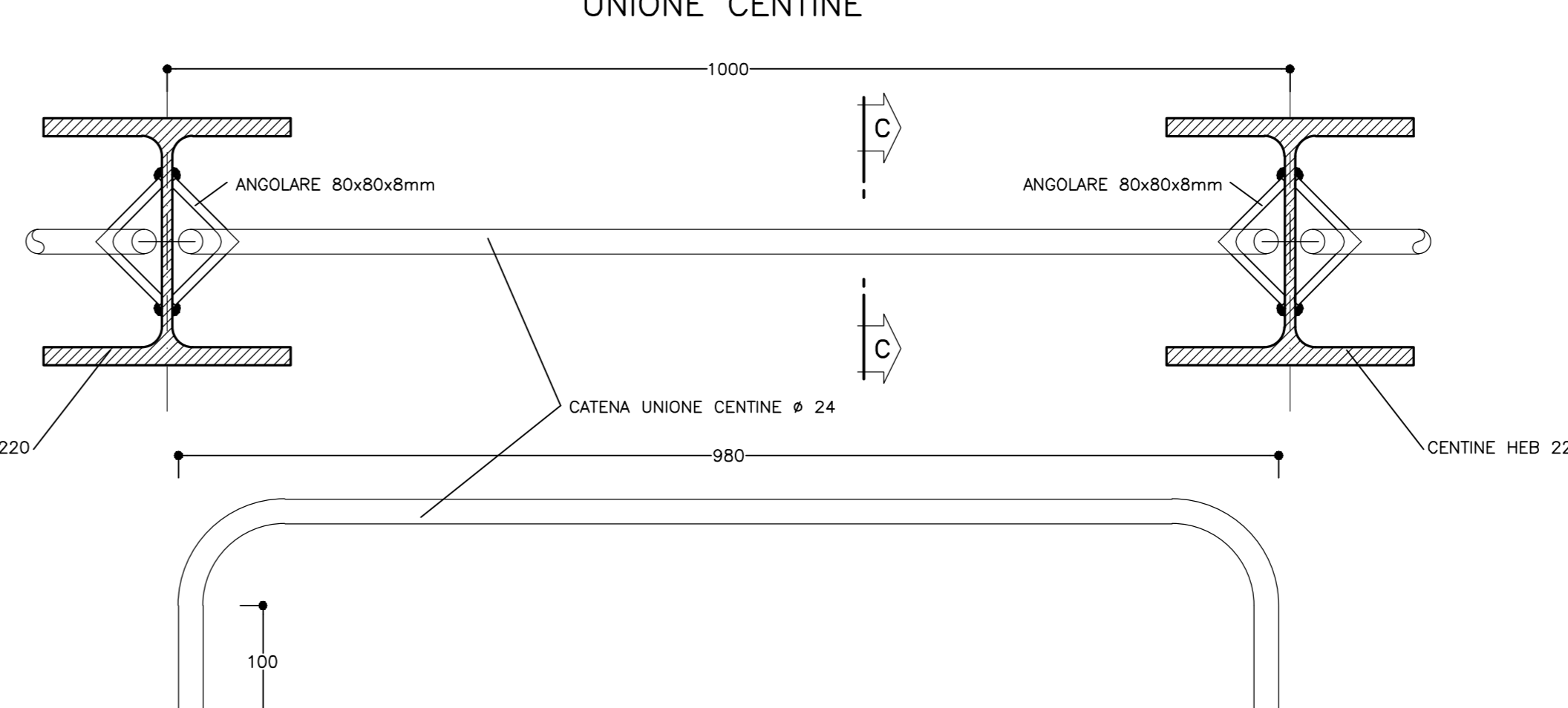
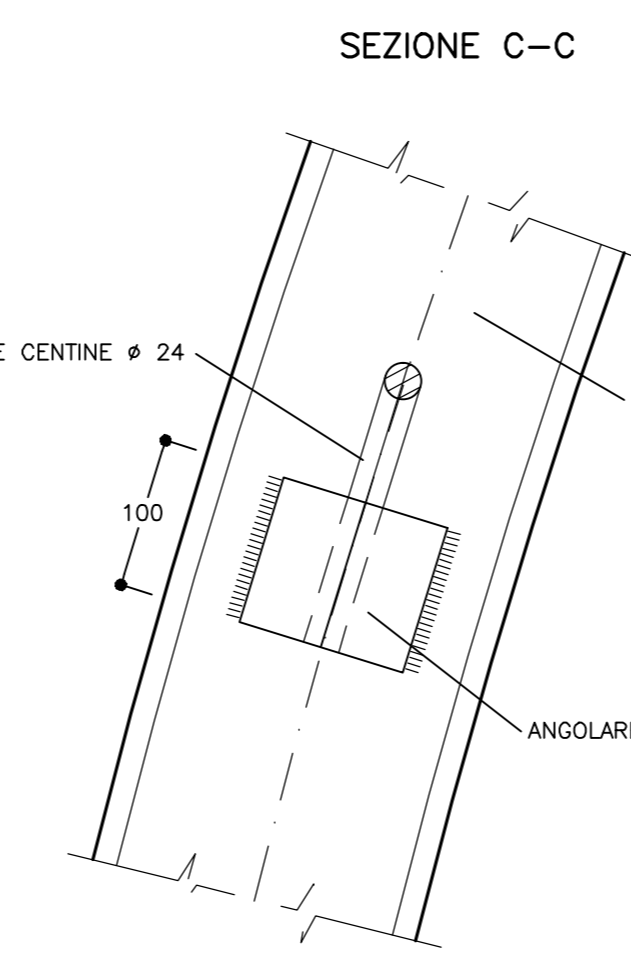
TABELLA MATERIALI	
ACCIAIO CENTINE/PROFILATI	S275 o superiore
ACCIAIO PIASTRE	S275 o superiore
ACCIAIO CATENE CENTINE	B450C
BULLONI PIASTRE UNIONE CENTINE	Classe 8.8
ACCIAIO FAZZOLETTI	S275 o superiore
SALDATURE	CORDONE D'ANGOLO A SINGOLA PASSATA
TIPO	OPERE CIVILI (SALVO DOVE DIVERSAMENTE INDICATO)
DIMENSIONI	
STRUTTURE PRIMARIE	S1 > S2 Z = 0.7xS2
STRUTTURE SECONDARIE	S1 > S2 Z = 0.5xS2
PROFILI UNIONE CENTINE	Z = 4.0 mm
NOTE: - PER TUTTO QUANTO NON INDICATO SI FACCIA RIFERIMENTO AL CAPITOLATO OPERE CIVILI - ELABORATO DI RIFERIMENTO: "OPERE DI LINEA-CARATTERISTICHE DEI MATERIALI E NOTE" (cod.IG51-00-E-CV-TT-000000-002) - PER TUTTI I DETTAGLI D'IMPERMEABILIZZAZIONE SI VEDA L'ELABORATO RELATIVO	

NOTE	
- LE MISURE E GLI SVILUPPI DELLE CENTINE SONO CALCOLATI RISPETTO AI LORO ASSI, AL NETTO DELLE PIASTRE.	
- LE MISURE SONO ESPRESSE IN MILLIMETRI.	
- PER LE TOLLERANZE DI COSTRUZIONE VEDI RELAZIONE TECNICA.	
- EVENTUALI DIFFERENZE TRA LE MISURE TOTALI E LE SOMMATORIE DELLE MISURE PARZIALI SONO DOVUTE AGLI ARROTONDAMENTI AUTOMATICI DI AUTOCAD.	
LEGENDA	
P.C.	= PIANO DEI CENTRI
Q.P.	= QUOTA PROGETTO
P.S.	= PIANO DI SCAVO

PARTICOLARE "2"
SCALA 1:5
GIUNZIONI CENTINE



PARTICOLARE "3"
SCALA 1:5
UNIONE CENTINE



COMMITTENTE: **RFI** R.F.E. FERROVIARIA ITALIANA GRUPPO FERROVIE DELLO STATO ITALIANE

ALTA SORVEGLIANZA: **ITALFERR** GRUPPO FERROVIE DELLO STATO ITALIANE

GENERAL CONTRACTOR: **CODIV** Consorzio Costruttori Integrati Valchi

INFRASTRUTTURE FERROVIARIE STRATEGICHE DEFINITE DALLA LEGGE OBIETTIVO N.443/01
TRATTA A.V./A.C. TERZO VALICO DEI GIOVI
PROGETTO ESECUTIVO

Galleria Naturale
Finestra Val Lemme
Pozzo di ventilazione - Cameroni di Ventilazione
Carpenteria centina

GENERAL CONTRACTOR Cociv Via P. Marconi	DIRETTORE LAVORI	SCALA: 1:20 - 1:5
COMMESSA IG51	LOTTO 02	FASE E
ENTE CV	TIPO DOC. BZ	OPERADISCIPLINA GN1G0X
PROGR. 002	REV. A	

Rev.	Descrizione emissione	Redatto	Data	Verificato	Data	Progettista	Data	IL PROGETTISTA
A00	Prima emissione	[Signature]	15/07/2013	[Signature]	15/07/2013	A. Palomba	19/07/2013	CODIV Codiv s.p.a. - Consorzio Costruttori Integrati Valchi Via P. Marconi, 10 I-07100 Viterbo (VT) N. 0271 R

Nome File: 101100-CV-02-0101-08-002-000
CUP: F5H9000000008