

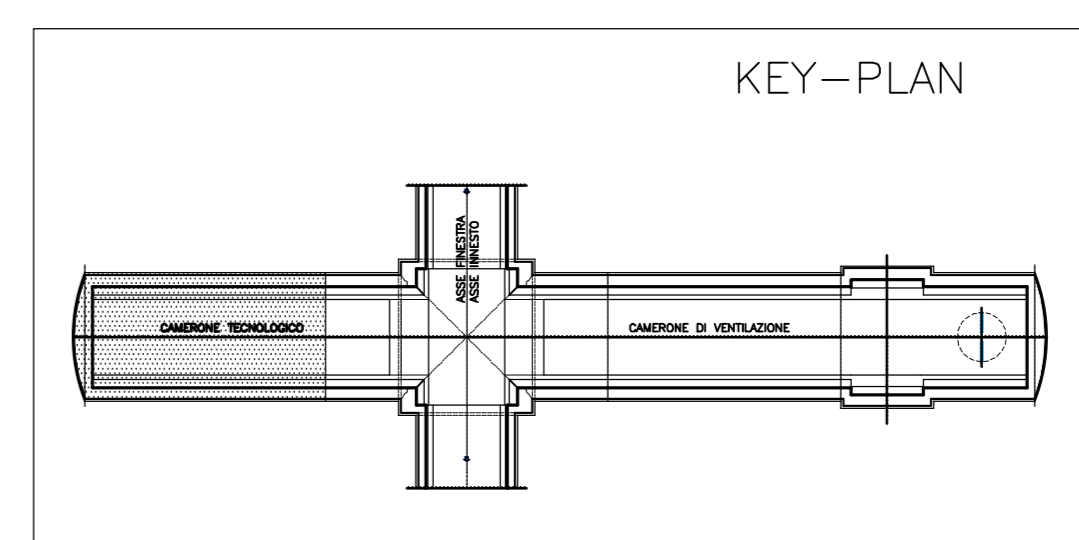
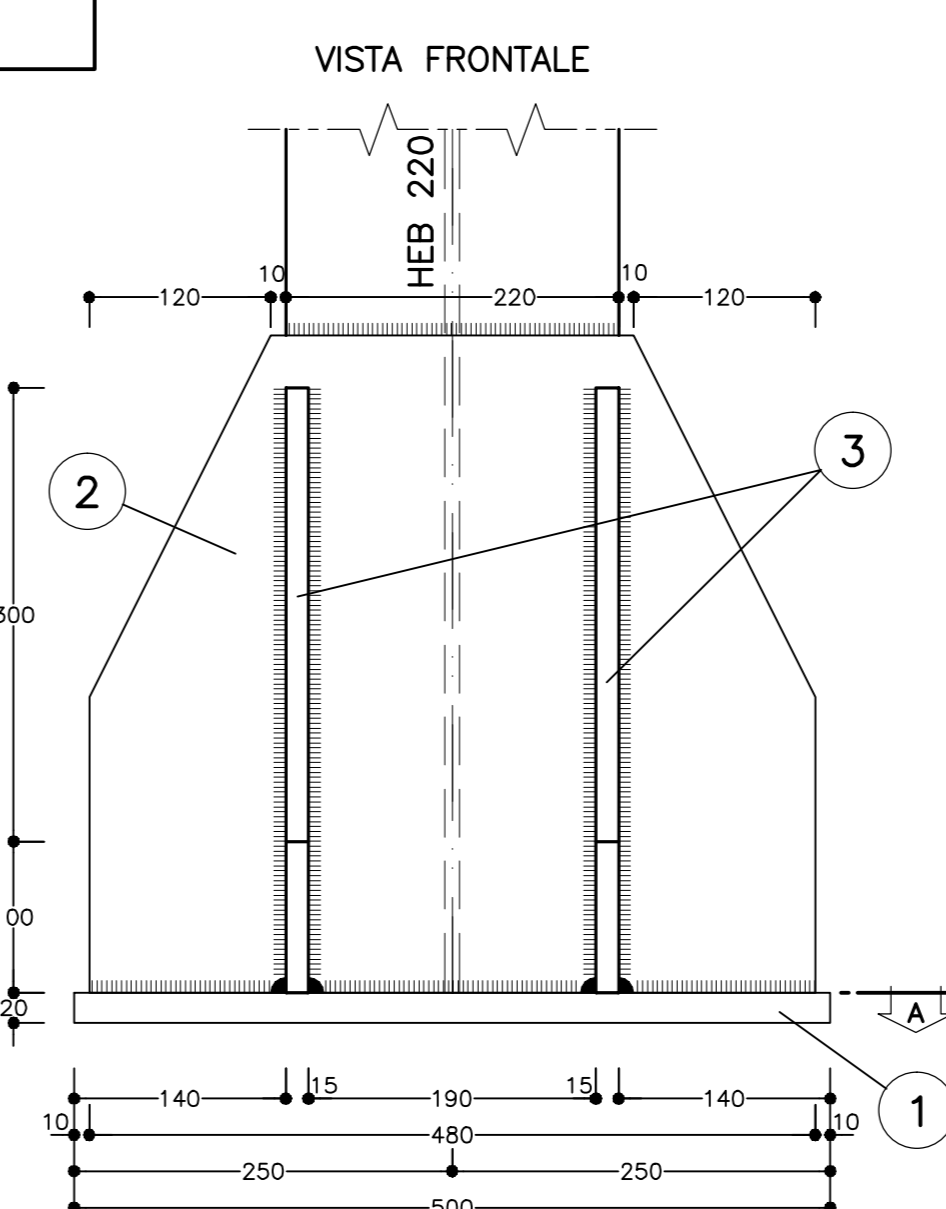
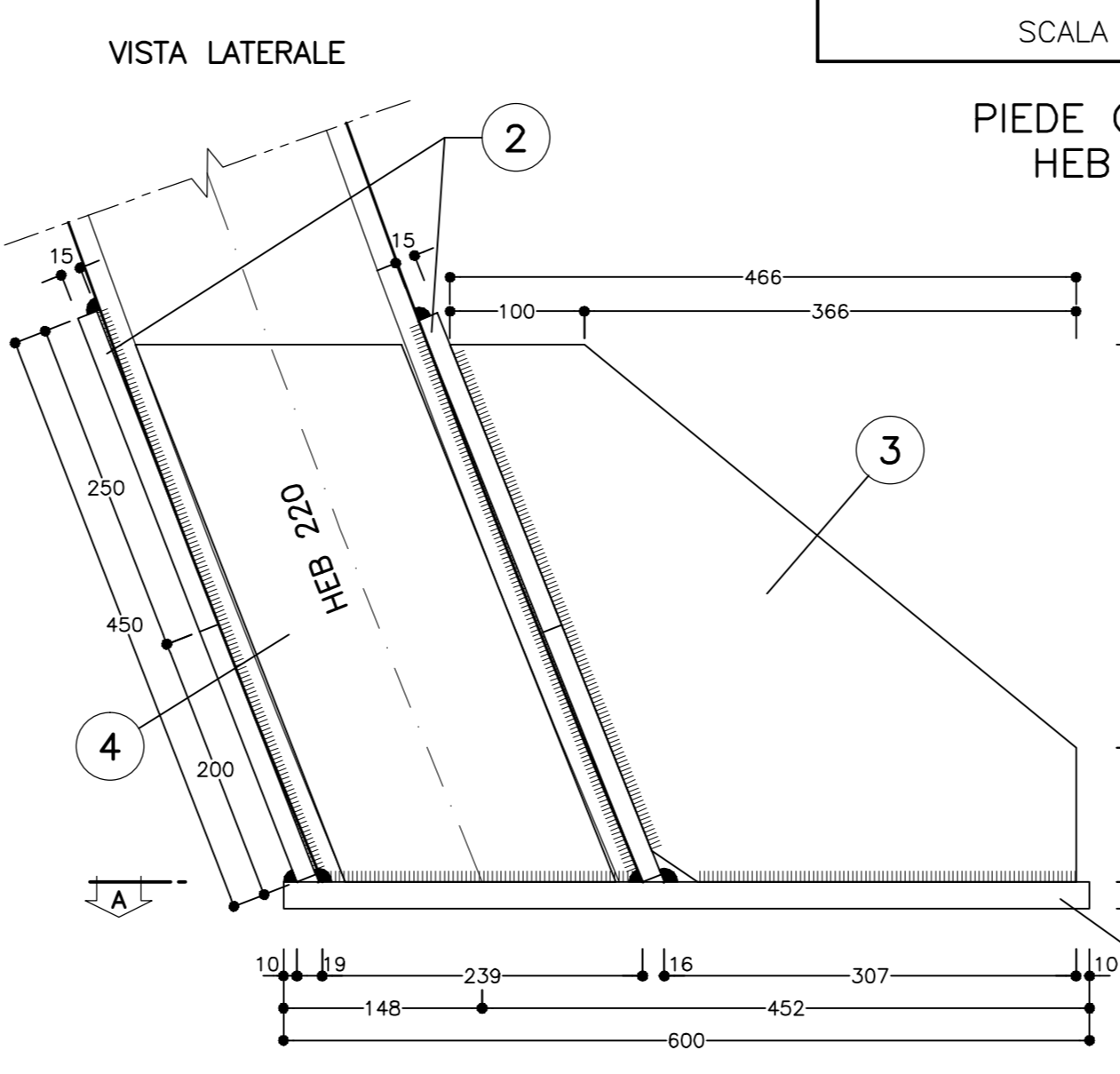
PARTICOLARE "2"
(GIUNZIONI CENTINE)

PARTICOLARE "3"
(UNIONE CENTINE)

PARTICOLARE "2"
(GIUNZIONI CENTINE)

PARTICOLARE "1"
(PIEDE CENTINE)

PARTICOLARE "1"
SCALA 1:5
PIEDE CENTINA
HEB 220



SCHEMA CENTINE
SCALA 1:100

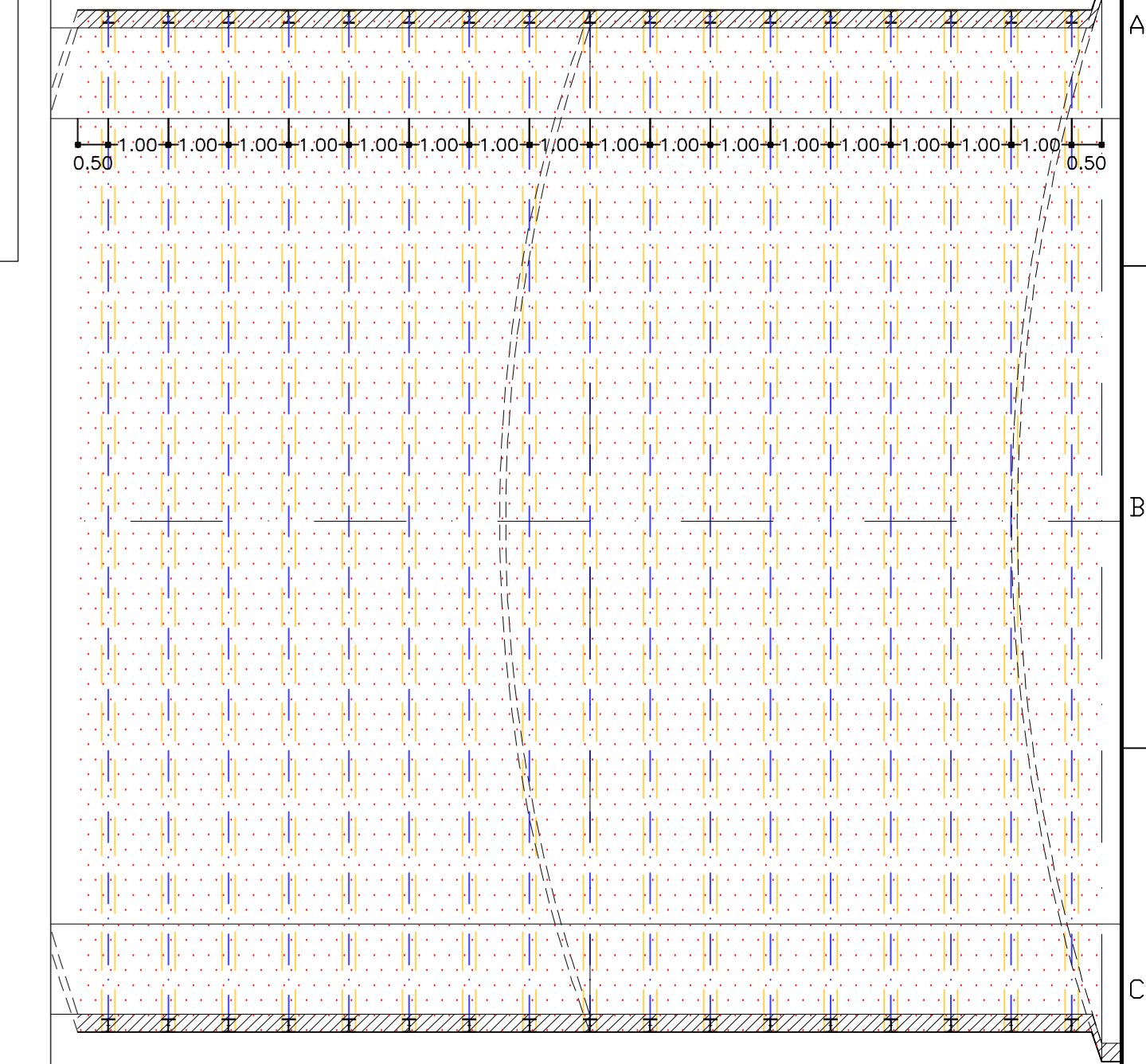


TABELLA PIASTRE PIEDE (*)

1	n°1+1	VEDI ESPLOSO Sp=20
2	n°2+2	VEDI ESPLOSO Sp=15
3	n°2+2	VEDI ESPLOSO Sp=15
4	n°2+2	VEDI ESPLOSO Sp=15

(*) QUANTITA' RIFERITE ALLA CENTINA COMPLETA

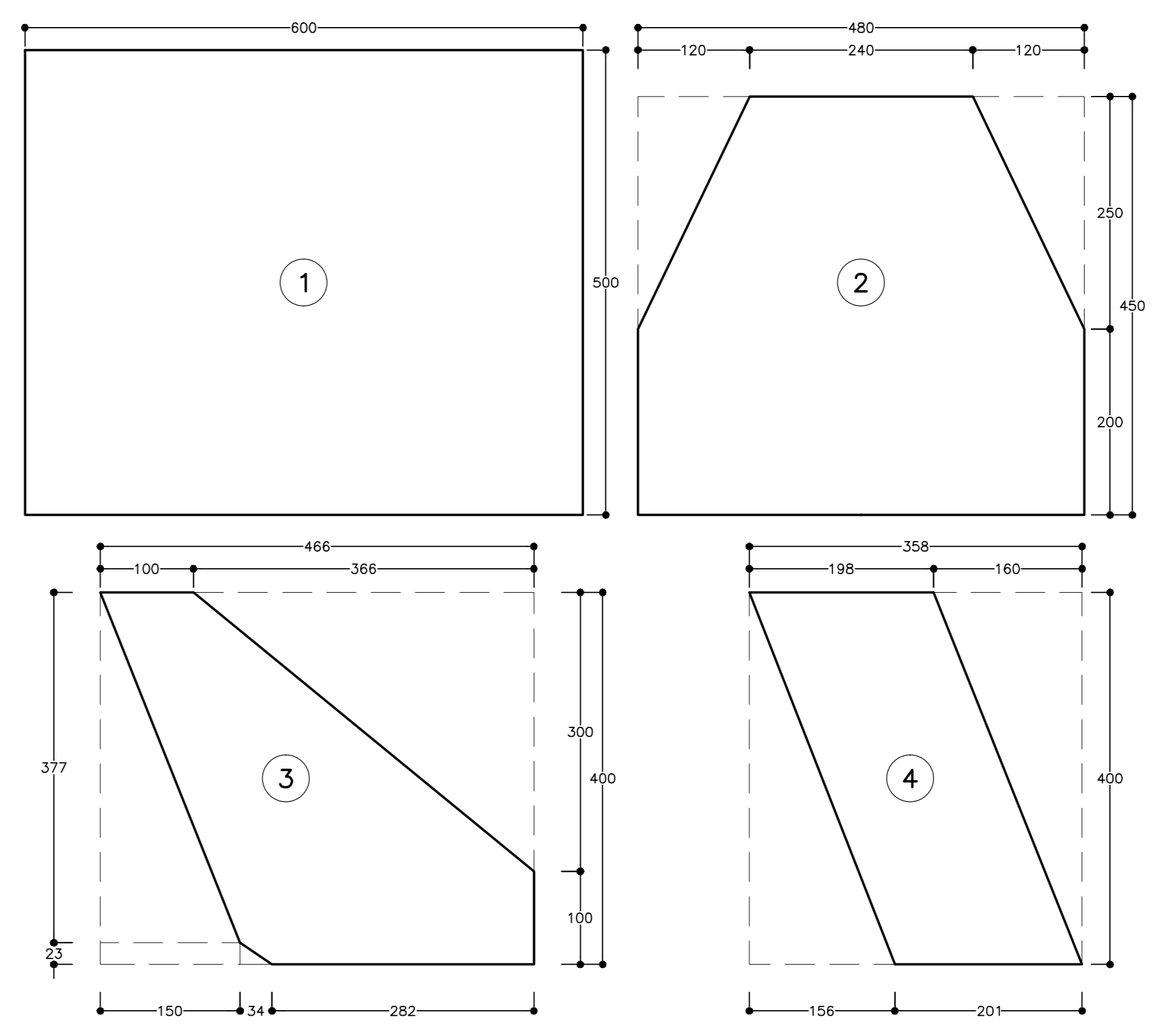


TABELLA MATERIALI

ACCIAIO CENTINE/PROFILATI	S275 o superiore
ACCIAIO PIASTRE	S275 o superiore
ACCIAIO CATENE CENTINE	B450C
BULLONI PIASTRE UNIONE CENTINE	Classe 8.8
ACCIAIO FAZZOLETTI	S275 o superiore

SALDATURE
TIPO: CORDONE D'ANGOLO A SINGOLA PASSATA
DIMENSIONI: (SALVO DOVE DIVERSAMENTE INDICATO)

STRUTTURE PRIMARIE: S1 > S2, Z = 0.7xS2

STRUTTURE SECONDARIE: S1 > S2, Z = 0.5xS2

PROFILI UNIONE CENTINE: Z = 4.0 mm

NOTE:
- PER TUTTO QUANTO NON INDICATO SI FACCIAMO RIFERIMENTO AL CAPITOLATO OPERE CIVILI
- ELABORATO DI RIFERIMENTO: "OPERE DI LINEA-CARATTERISTICHE DEI MATERIALI E NOTE" (cod.IG51-00-E-DV-TT-OC0000-002)
- PER TUTTI I DETTAGLI D'IMPERMEABILIZZAZIONE SI VEDA L'ELABORATO RELATIVO

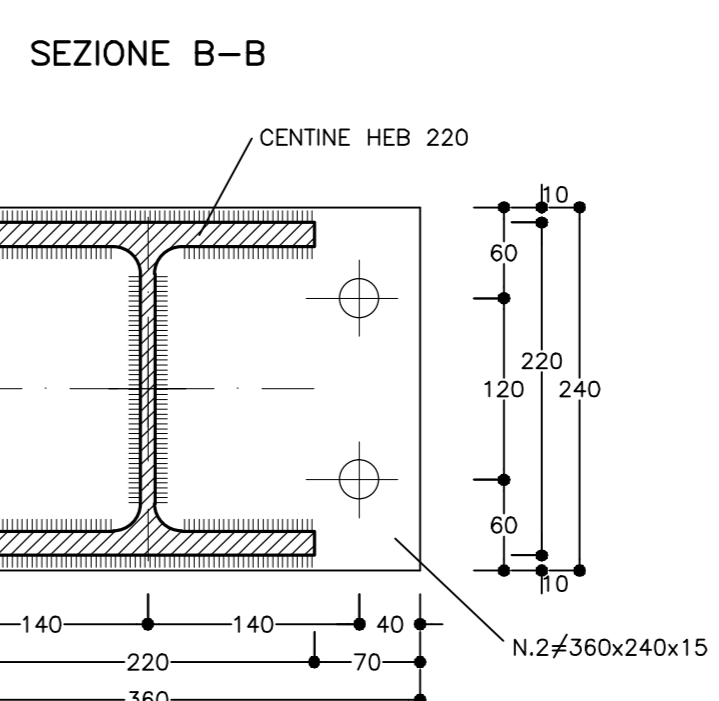
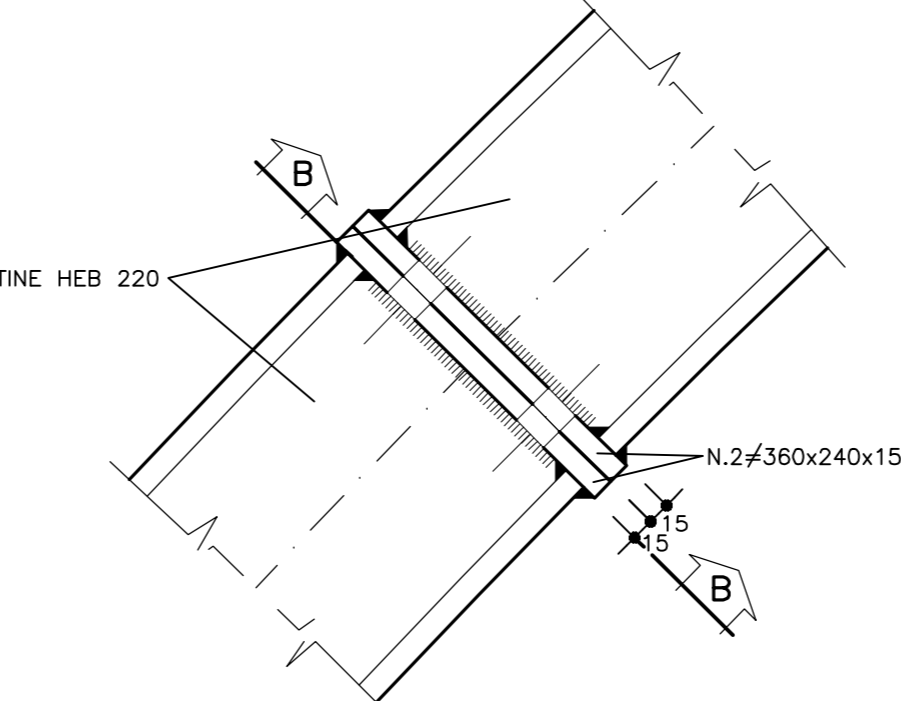
NOTE

- LE MISURE E GLI SVILUPPI DELLE CENTINE SONO CALCOLATI RISPETTO AI LORO ASSI, AL NETTO DELLE PIASTRE.
- LE MISURE SONO ESPRESSE IN MILLIMETRI.
- PER LE TOLLERANZE DI COSTRUZIONE VEDI RELAZIONE TECNICA.
- EVENTUALI DIFFERENZE TRA LE MISURE TOTALI E LE SOMMATORIE DELLE MISURE PARZIALI SONO DOVUTE AGLI ARROTONDAMENTI AUTOMATICI DI AUTOCAD.

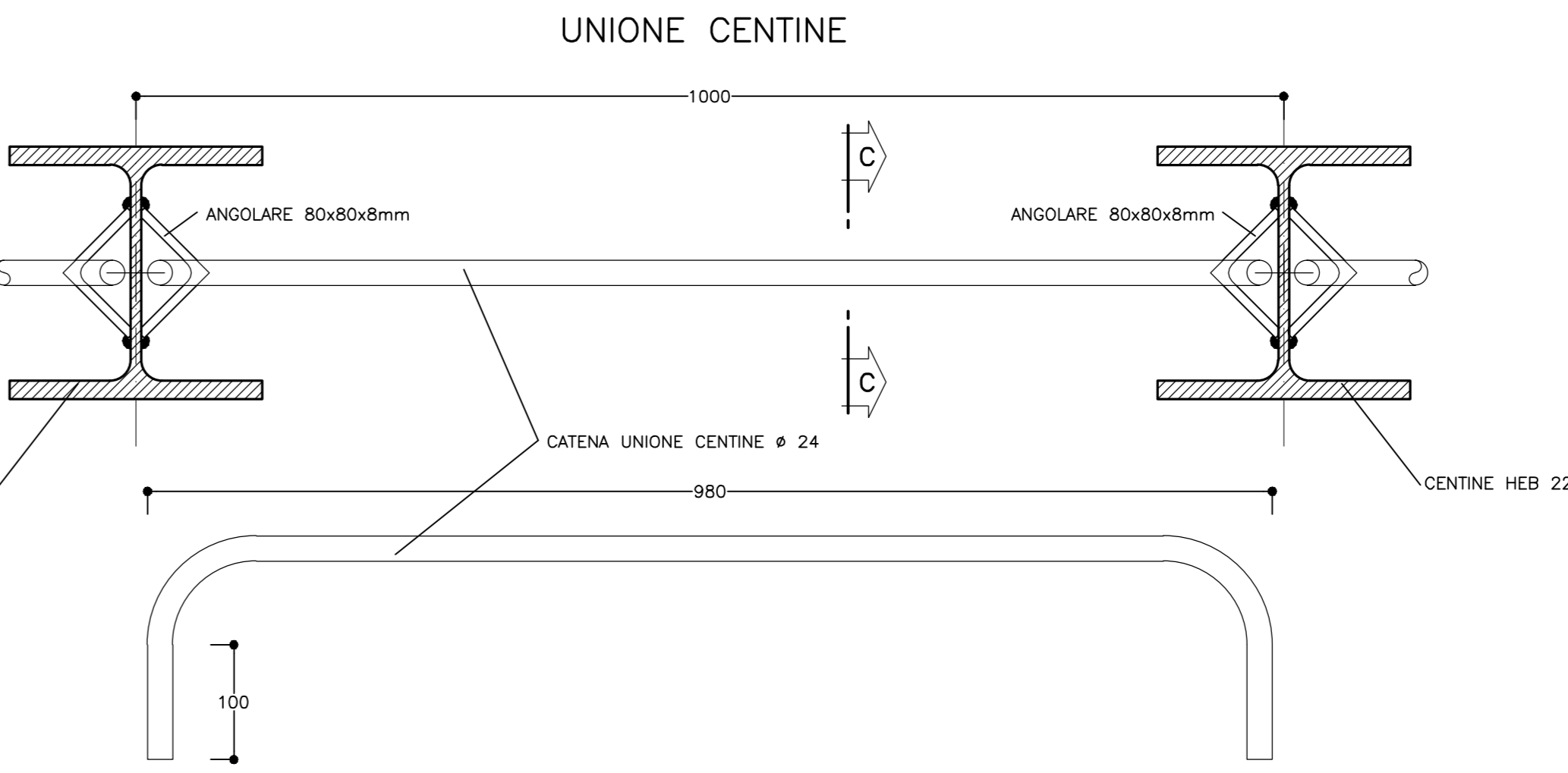
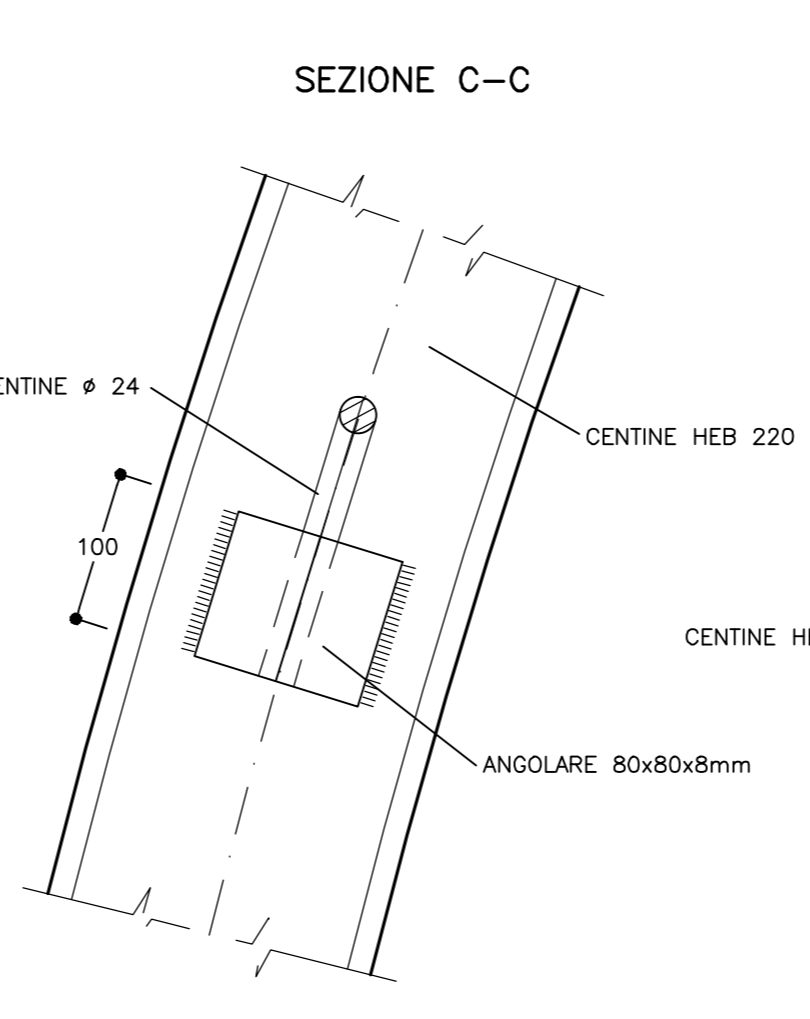
LEGENDA

P.C. = PIANO DEI CENTRI
Q.P. = QUOTA PROGETTO
P.S. = PIANO DI SCAVO

PARTICOLARE "2"
SCALA 1:5
GIUNZIONI CENTINE



PARTICOLARE "3"
SCALA 1:5
UNIONE CENTINE



COMMITTENTE: **RFI** RILE FERROVIARIA ITALIANA GRUPPO FERROVIE DELLO STATO ITALIANE

ALTA SORVEGLIANZA: **ITALFERR** GRUPPO FERROVIE DELLO STATO ITALIANE

GENERAL CONTRACTOR: **COCIV** Consorzio Costruttori Integrati Valchi

INFRASTRUTTURE FERROVIARIE STRATEGICHE DEFINITE DALLA LEGGE OBIETTIVO N.443/01
TRATTA A.V./A.C. TERZO VALICO DEI GIOVI
PROGETTO ESECUTIVO

Galleria Naturale
Finestra Val Lemme
Pozzo di ventilazione - Cameron Tecnologico
Carpenteria Centina

GENERAL CONTRACTOR: **Cociv** Consorzio Costruttori Integrati Valchi

DIRETTORE LAVORI: [Signature]

SCALA: 1:20 - 1:5

COMMESSA: **IG51** LOTTO: **02** FASE: **E** ENTE: **CV** TIPO DOC: **BZ** OPERA/DISCIPLINA: **GN1G0X** PROG: **004** REV: **A**

PROGETTAZIONE

Rev.	Descrizione emissione	Redatto	Data	Verificato	Data	Progettista	Data	IL PROGETTISTA
A00	Prima emissione	[Signature]	15/07/2013	[Signature]	15/07/2013	A. Palomba	19/07/2013	[Signature]

Nome File: 101100-CV402-0101-00-0000-0000000000
CUP: F51H0000000000