

CARPENTERIA CENTINA
SCALA 1:20

NICCHIA UAD
HEA140/650

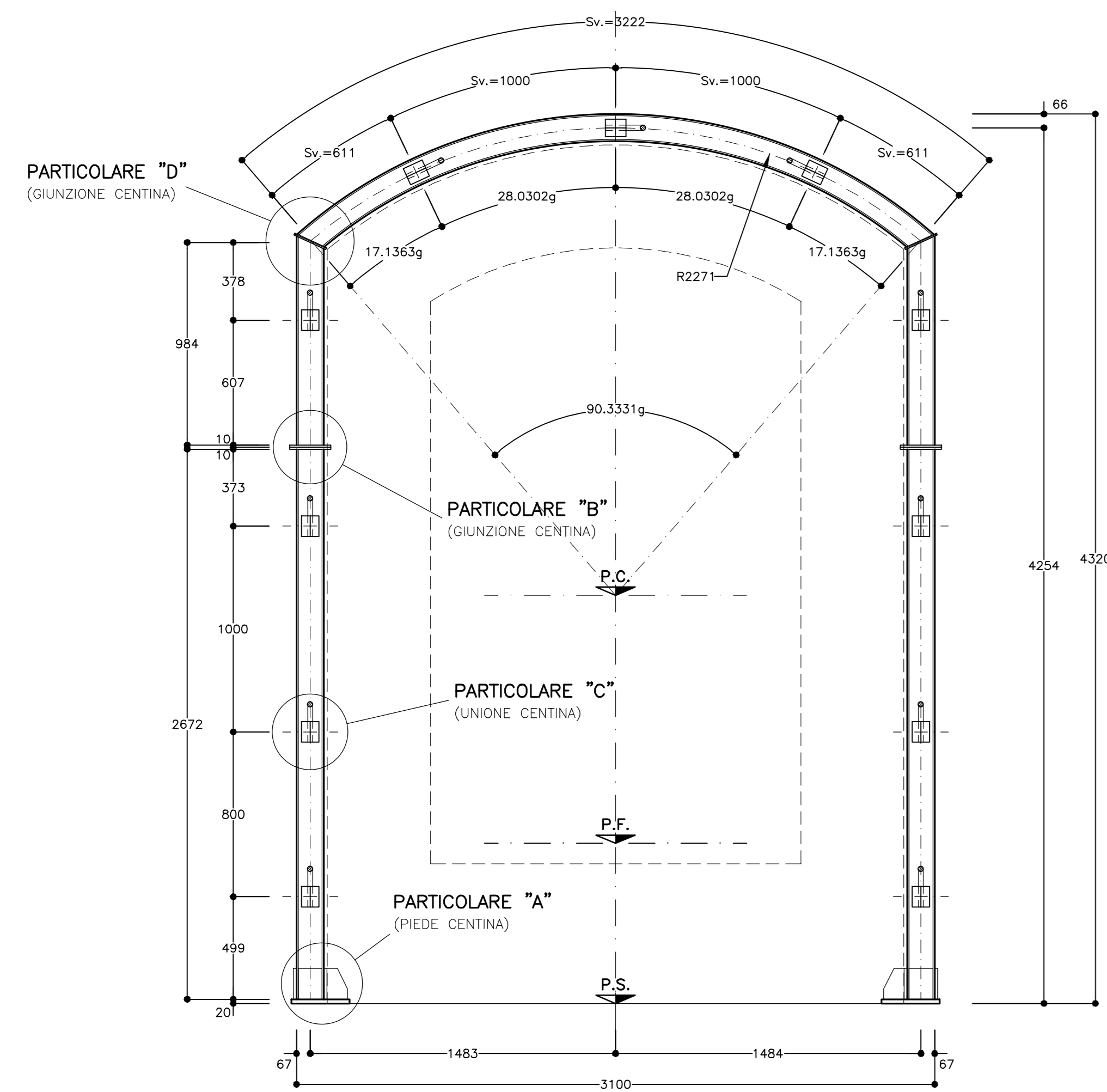
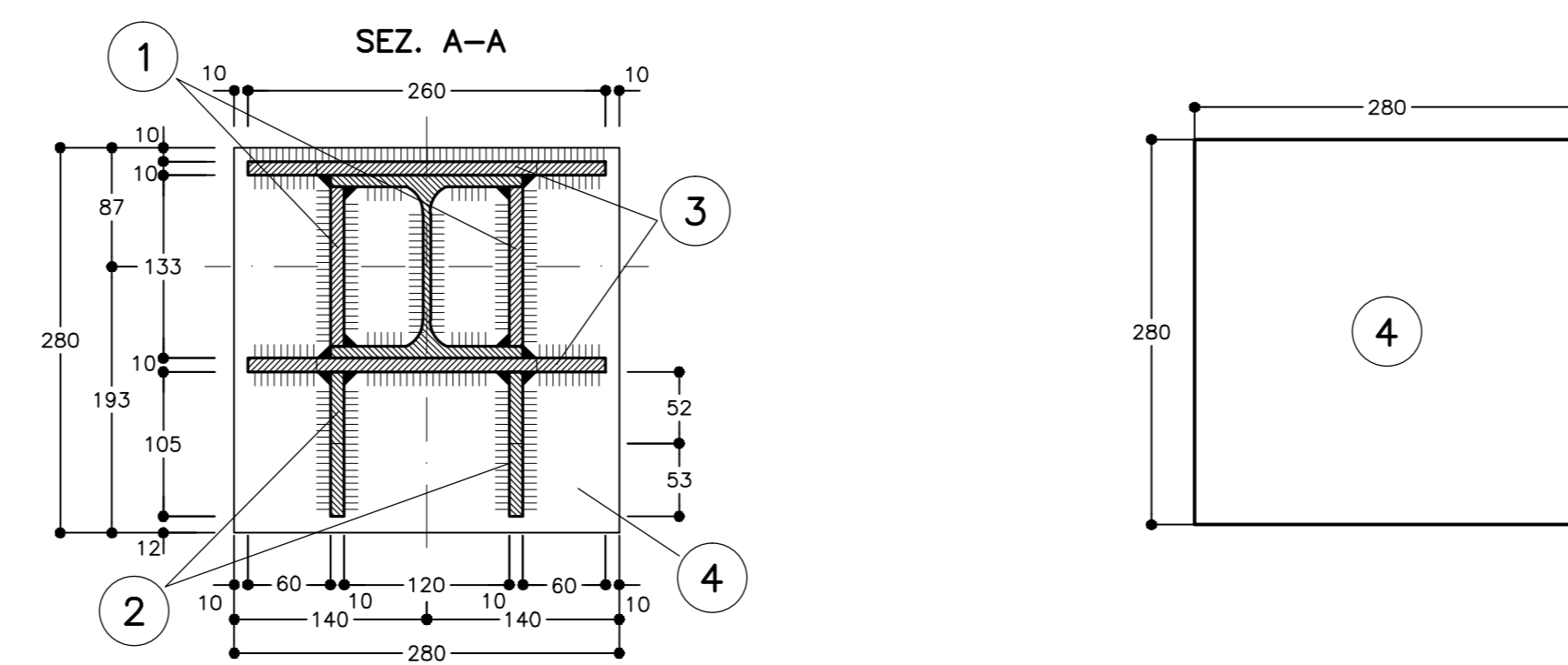
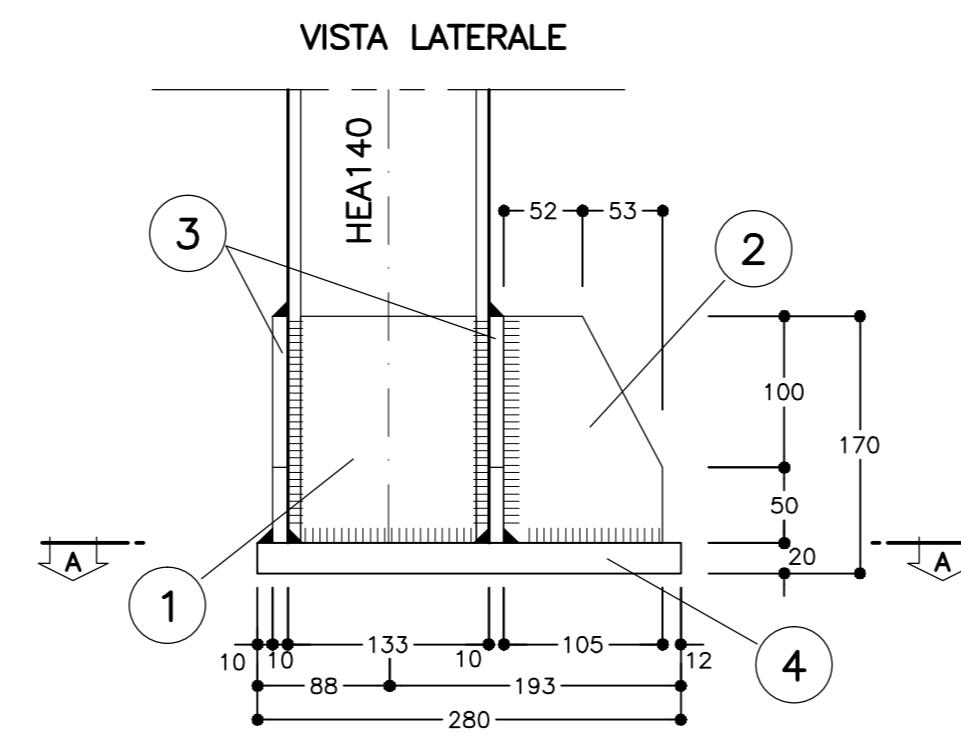


TABELLA PIASTRE (*)		
1	n°2+2	116x150x10
2	n°2+2	VEDI ESPLOSO Sp=10
3	n°2+2	VEDI ESPLOSO Sp=10
4	n°1+1	280x280x20
5	n°2+2	200x290x10
6	n°1+1	140x170x10

(*) QUANTITA' RIFERITE ALLA CENTINA COMPLETA

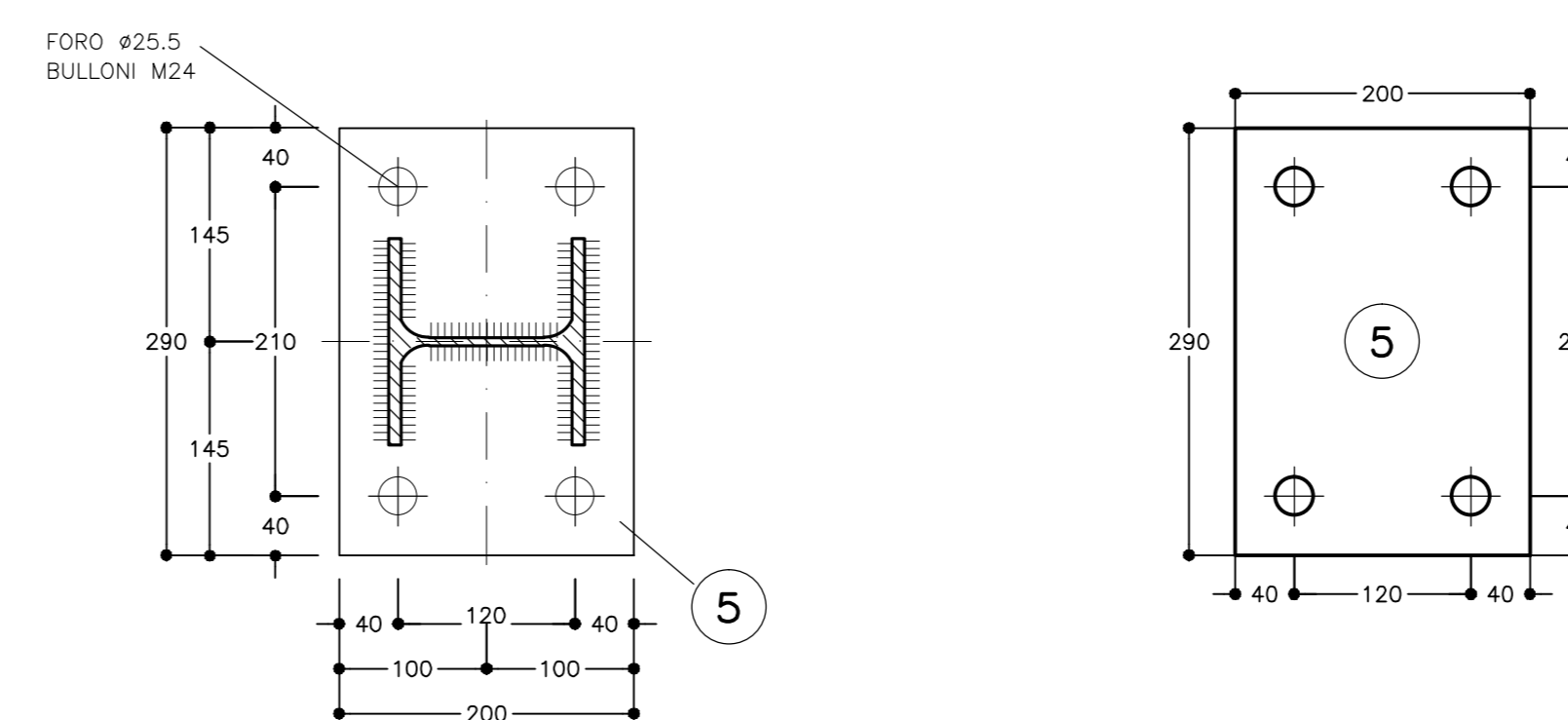
PARTICOLARE "A"
SCALA 1:5

PIEDE CENTINE NICCHIA



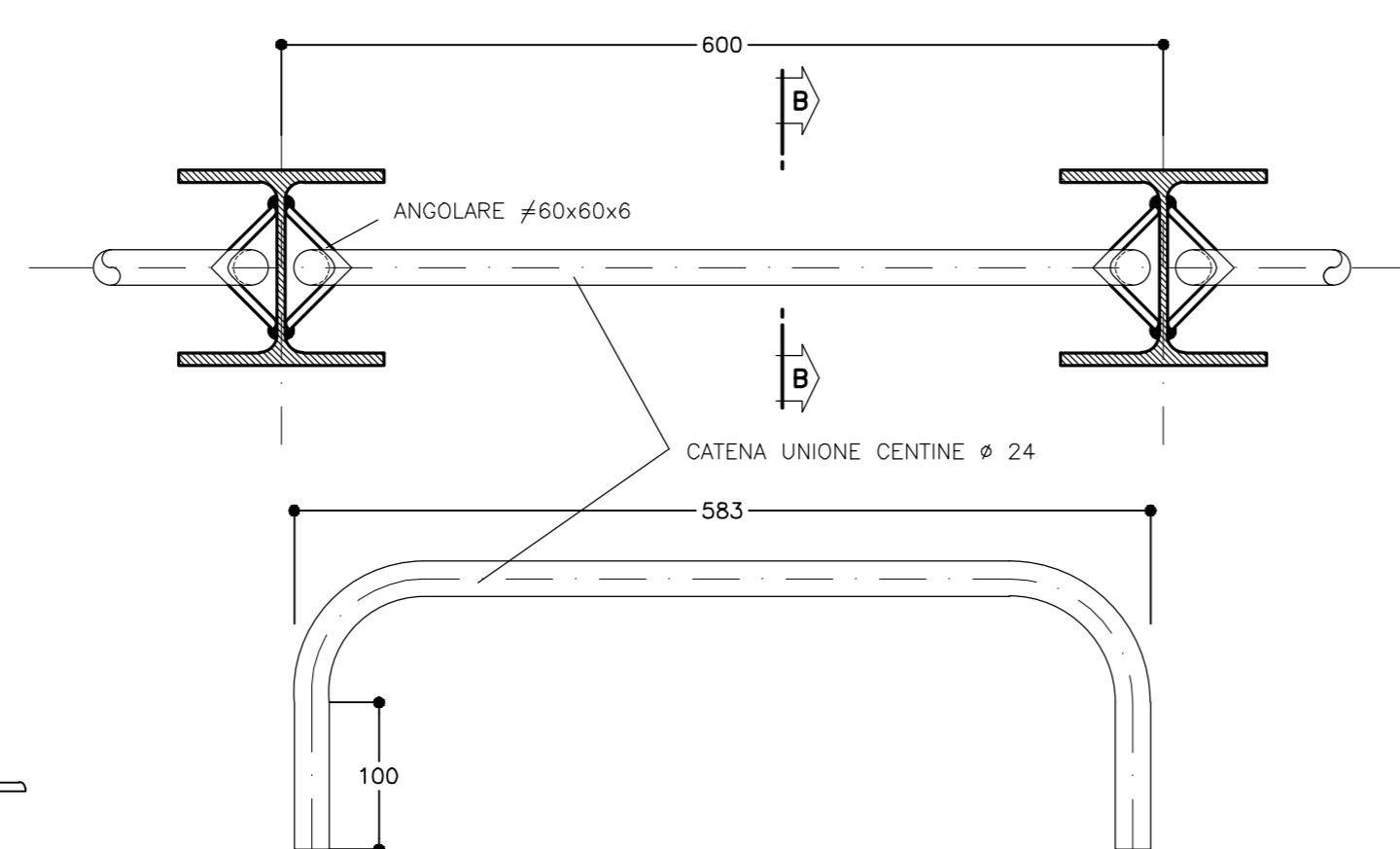
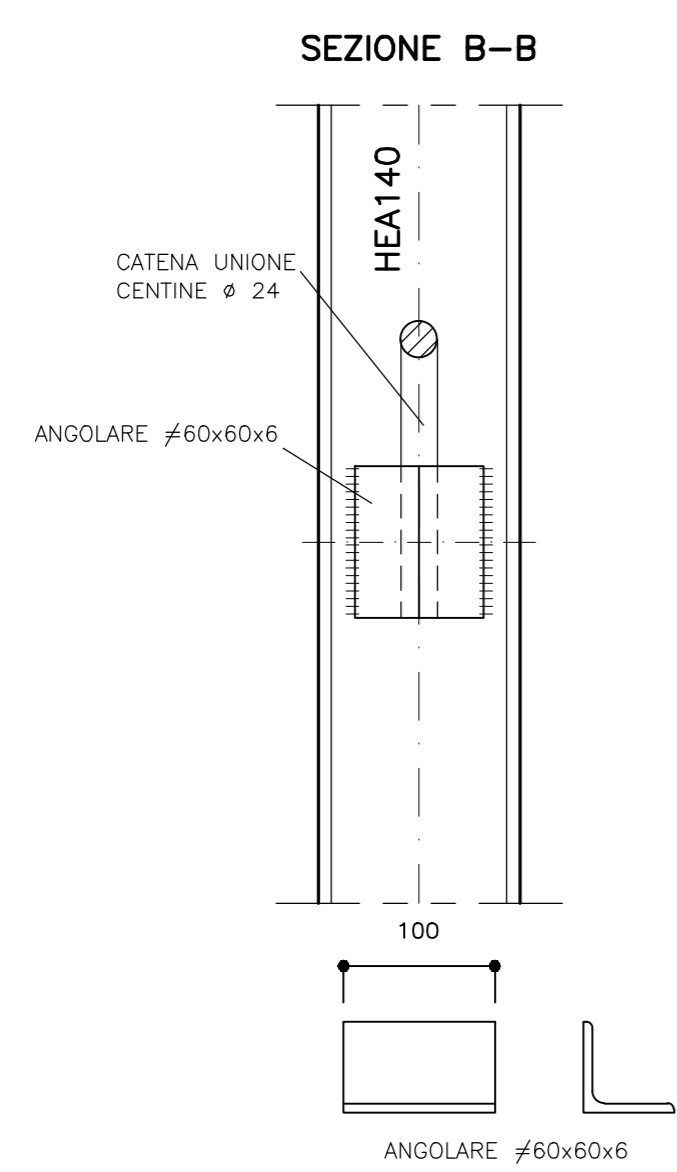
PARTICOLARE "B"
SCALA 1:5

PIASTRA GIUNZIONE



PARTICOLARE "C"
SCALA 1:5

CATENE DI UNIONE



PARTICOLARE "D"
SCALA 1:5

GIUNZIONE CENTINA NICCHIA
HEA140

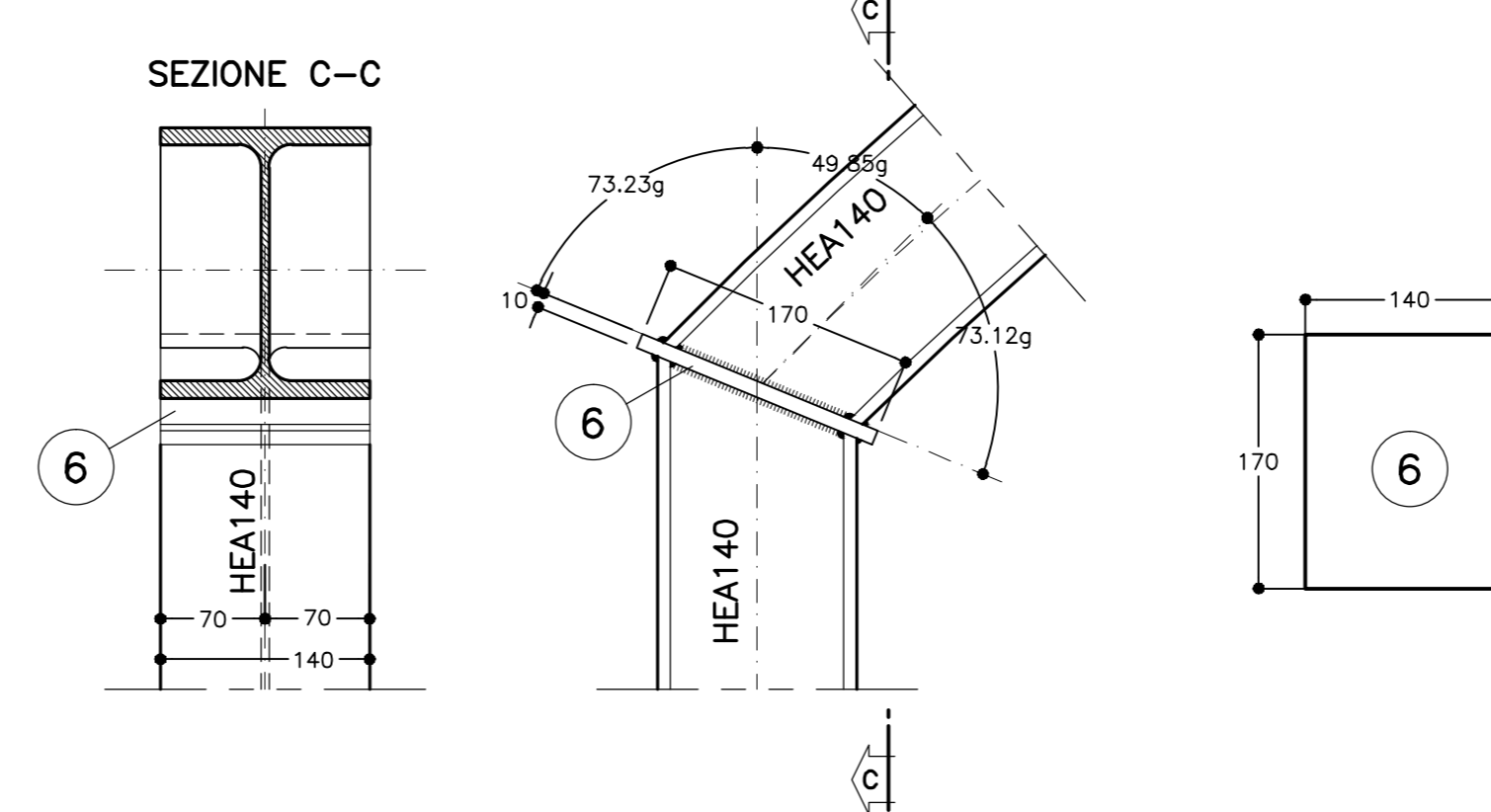


TABELLA MATERIALI	
ACCIAIO CENTINE/PROFILATI	S275 o superiore
ACCIAIO PIASTRE	S275 o superiore
ACCIAIO CATENE CENTINE	B450C
BULLONI PIASTRE UNIONE CENTINE	Classe 8.8
ACCIAIO FAZZOLETTI	S275 o superiore
SALDATURE	CORDONE D'ANGOLO A SINGOLA PASSATA
TIPO	(SALVO DOVE DIVERSAMENTE INDICATO)
DIMENSIONI	
STRUTTURE PRIMARIE	S1 > S2 Z = 0.7xS2
STRUTTURE SECONDARIE	S1 > S2 Z = 0.5xS2
PROFILI UNIONE CENTINE	Z = 4.0 mm

NOTE

- LE MISURE E GLI SVILUPPI DELLE CENTINE SONO CALCOLATI RISPETTO AI LORO ASSI, AL NETTO DELLE PIASTRE.
- LE MISURE SONO ESPRESSE IN MILLIMETRI.
- PER LE TOLLERANZE DI COSTRUZIONE VEDI RELAZIONE TECNICA.
- EVENTUALI DIFFERENZE TRA LE MISURE TOTALI E LE SOMMATORIE DELLE MISURE PARZIALI SONO DOVUTE AGLI ARROTONDAMENTI AUTOMATICI DI AUTOCAD.

LEGENDA	
P.C.	= PIANO DEI CENTRI
Q.P.	= QUOTA DI PROGETTO
Q.S.	= QUOTA SCAVO

COMMITTENTE: **RFI** - RETE FERROVIARIA ITALIANA - GRUPPO FERROVIE DELLO STATO ITALIANE

ALTA SORVEGLIANZA: **ITALFERR** - GRUPPO FERROVIE DELLO STATO ITALIANE

GENERAL CONTRACTOR: **COCIV** - Consorzio Costruttori Integrati Valico

INFRASTRUTTURE FERROVIARIE STRATEGICHE DEFINITE DALLA LEGGE OBIETTIVO N.443/01

TRATTA A.V./A.C. TERZO VALICO DEI GIOVI
PROGETTO ESECUTIVO

Galleria Naturale di Valico
Scavo in meccanizzato da PK 22+000 a PK 24+197 - Binario Dispari
Nicchia UAD
Carpenteria Centina

GENERAL CONTRACTOR: **Cociv** - Consorzio Costruttori Integrati Valico
ing. P. P. Marcheselli

DIRETTORE LAVORI: _____

SCALA: 1:20 / 1:5

COMMESSA	LOTTO	FASE	ENTE	TIPO DOC.	OPERADISCIPLINA	PROGR.	REV.
I G 5 1	0 2	E	C V	B Z	G N 1 5 U X	0 0 2	A

PROGETTAZIONE

Rev.	Descrizione emissione	Redatto	Data	Verificato	Data	Progettista	Data	IL PROGETTISTA
A00	Prima emissione	[Firma]	21/10/2013	[Firma]	23/10/2013	A. Palomba	25/10/2013	[Firma]

Nome File: 101108 CV443-015-08-002-A00
CUP: F01H2000000000