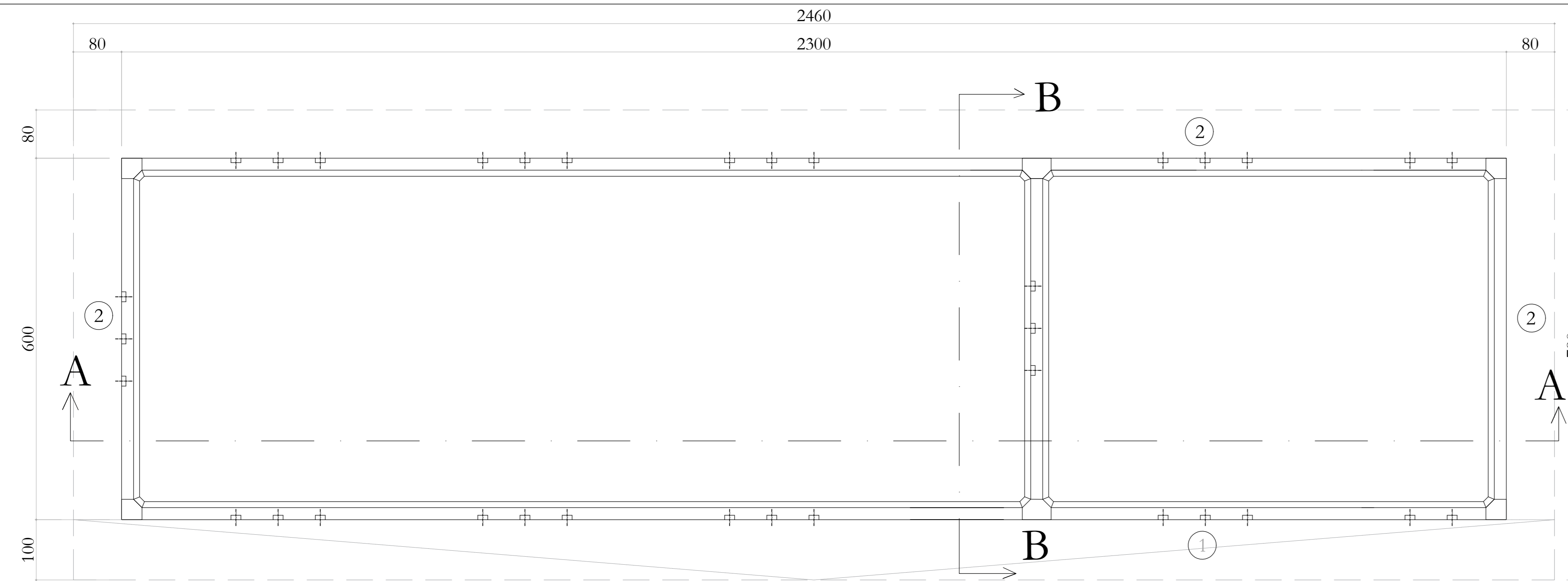
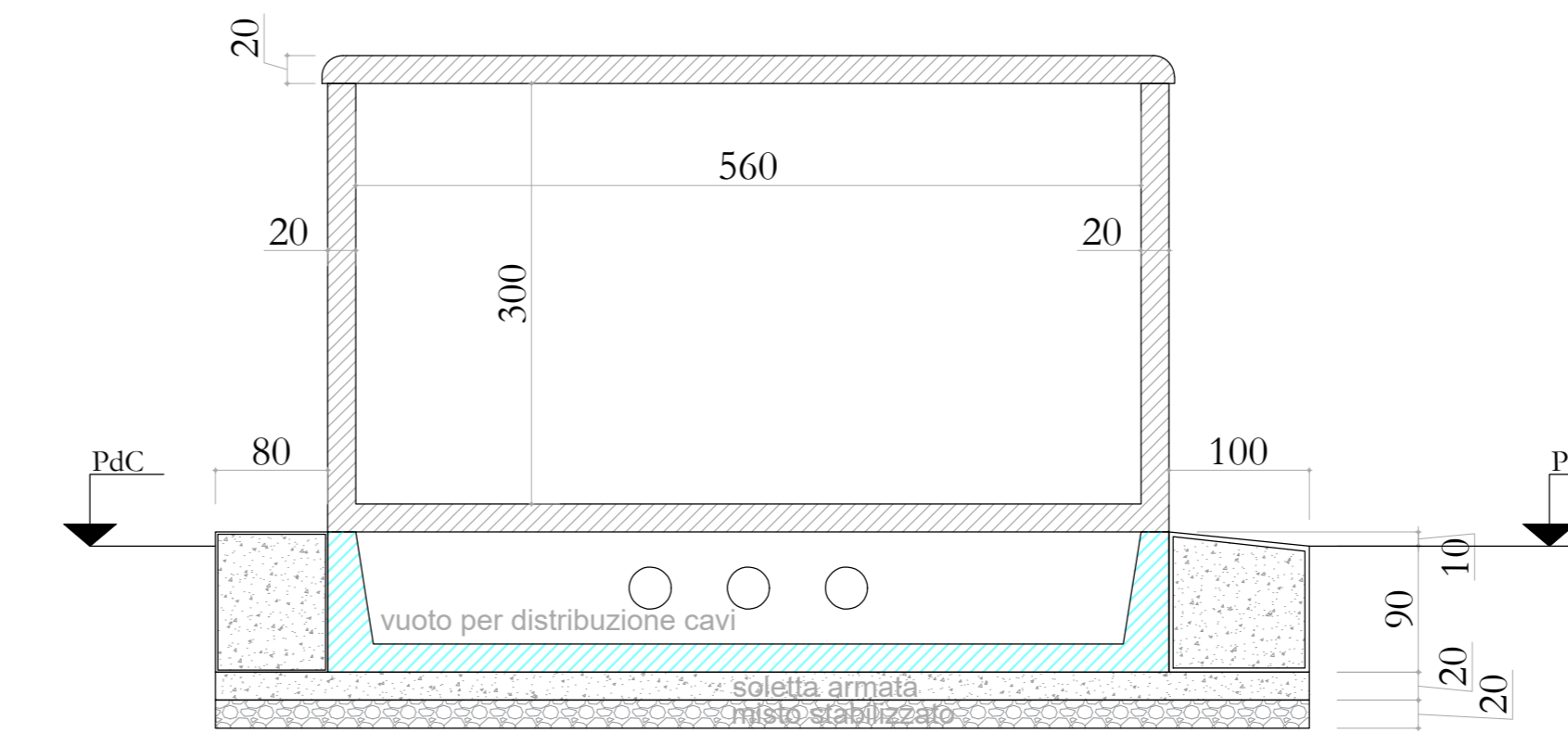


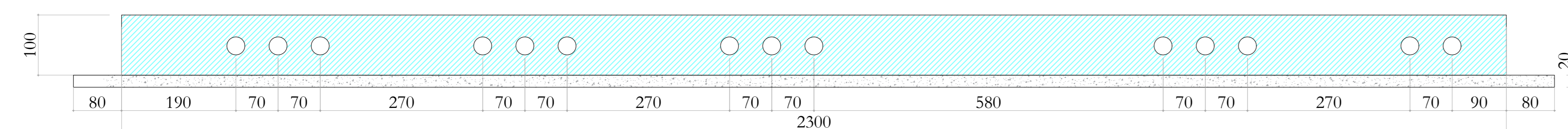
SEZIONE A-A



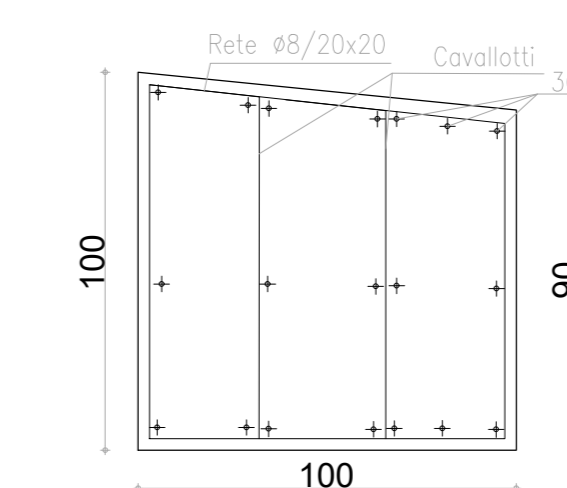
SEZIONE B-B



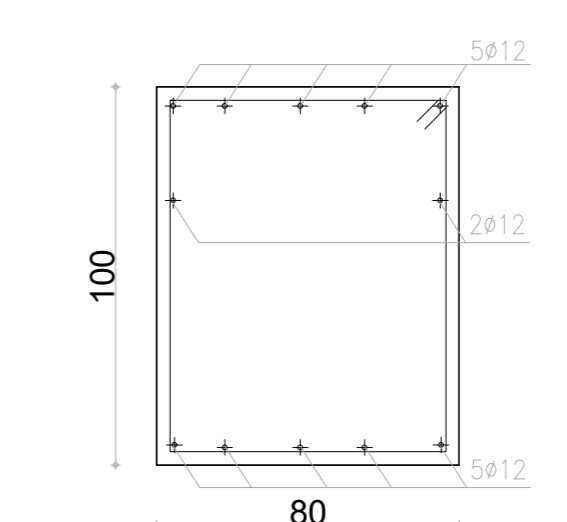
PROSPETTO VASCA DI FONDAZIONE



Armatura Rampa tipo (1)



Armatura Cordolo tipo (2)



Nota: Dove non espressamente specificato, le misure sono in centimetri.

PRESCRIZIONI:

Calcestruzzo: C25/30 - Classe di esposizione XC2 - Consistenza S4
Rapporto acqua cemento A/C max = 0,60 - Dosaggio min. 300kg/mc
Diametro max inerti: 32mm
Copriferro minimo = 5cm (salvo differenti indicazioni)

Acciaio in barre: B450C - fyk = 4500 kg/cmq
Sovrapposizione minima armatura: 40d (salvo diverse indicazioni - vedi dettagli)
Angolo piegatura staffe: 135°
Lunghezza ganci staffe: 10d
Saldature ammesse solo su autorizzazione della DL.

Prima dell'esecuzione del getto, l'impresa si riserva il diritto di controllare tutte le quote, confrontandole con quelle del progetto esecutivo. L'impresa si riserva il diritto di cambiare i prezzi e i c/c di lavoro e di agire per l'adempimento dei certificati richiesti dal D.M. 10/10/1978. L'impresa si riserva il diritto di cambiare i certificati della prova sui materiali rispetto ai particolari quali indicati dal D.M. 10/10/1978.

AREN Green S.r.l.

Società soggetta alla direzione e coordinamento di AREN Electric Power S.p.A.
Via dell'Impresa 306 - 47522 Cesena (FC) | Ph. +39 0547 415245
Sede legale e amministrativa: Via dell'Impresa n. 308 | 47522 Cesena (FC) | Ph. +39 0547 415245
P.Iva 0360880404
Registro delle Imprese di Forlì-Cesena e Rimini | REA 320908 | C.F./P.Iva 04032170401

COMUNI DI ACERENZA E OPPIDO LUCANO (PZ)
LOCALITÀ "TORRE VOSA"

PROGETTO PER LA REALIZZAZIONE DI

IMPIANTO EOLICO
"DONNA MARIANNA"

REDAZIONE/PROGETTISTA

AREN Electric Power Spa
Società per Azioni con Unico Socio
Via dell'Impresa 306 - 47522 Cesena (FC)
Ph. +39 0547 415245 - Fax +39 0547 415274
P.Iva 0360880404
Registro delle Imprese di Forlì-Cesena REA. 317048



TITOLO E FIRMA/PROGETTISTA

Ing. Simone L. Ieri
Ordine degli Ingegneri di Forlì-Cesena
Mar. 2016

STAZIONE UTENTE - FONDAZIONI

CODICE FABBRICAZIONE	TURBIDITÀ	SCALA	FOGLIO
EDMADBCIS_S_EFFI002_10_01_0_01	A0	1:50	PROGETTO DEFINITIVO

REV.	DESCRIZIONE	DATA	REDATTO	VERIFICATO	APPROVATO
01	Primo esecutivo	08/07/2015	A.Lavini	S. Rigolini	S. Ieri
02					
03					
04					

FILE: EDMADBCIS_S_EFFI002_10_01_0_01_Station utente - Fondazioni.dwg
LA DIFFUSIONE E RIPRODUZIONE, ANCHE PARZIALE, DI QUESTA TAVOLA E' VIETATA A TERMINI DI LEGGE