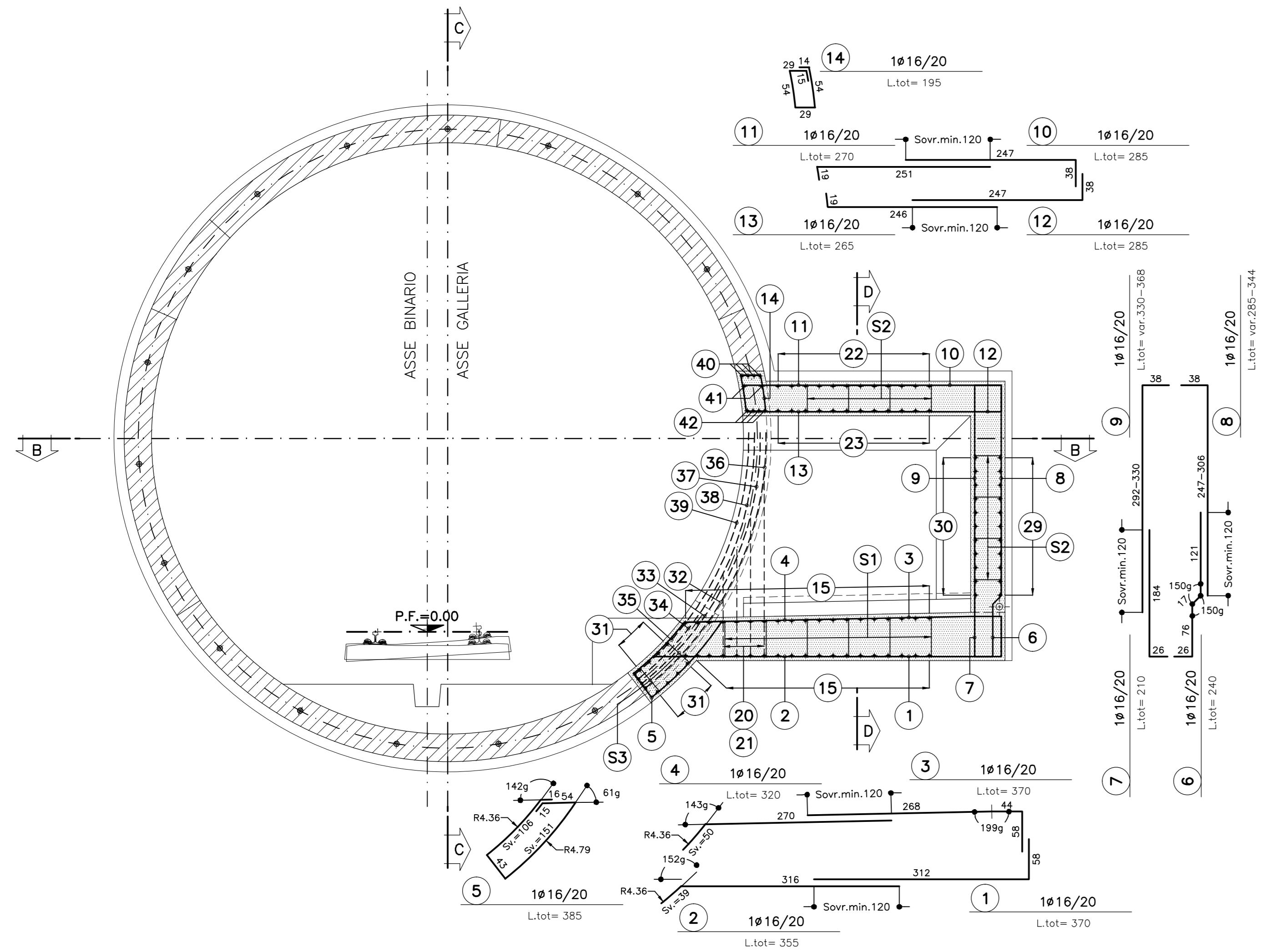
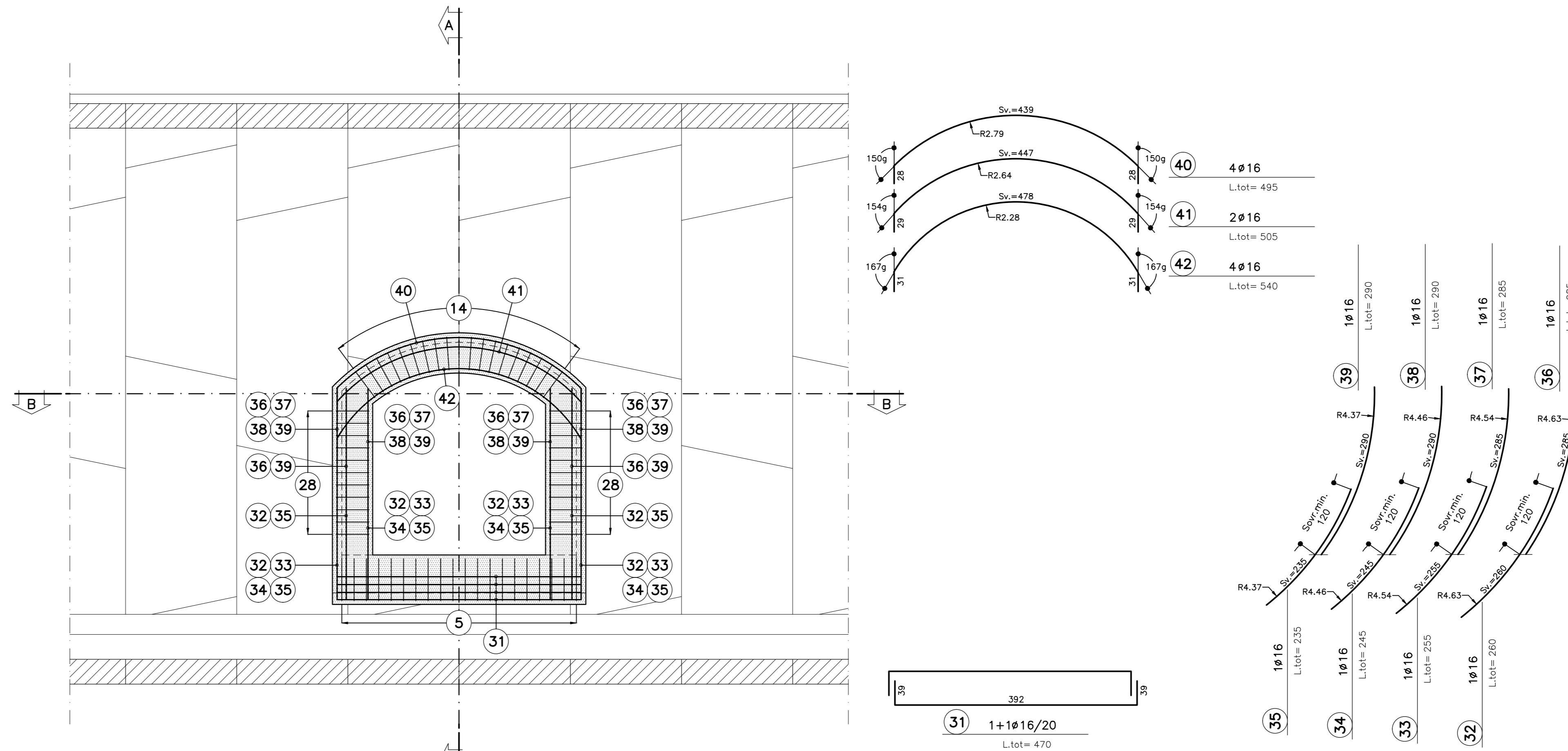


TABELLA MATERIALI	
ACCIAIO ARMATURE	B450C
COPRIFERRO	5cm
NOTA: - PER TUTTO QUANTO NON INDICATO SI FACCIA RIFERIMENTO AL CAPITOLATO OPERE CIVILI	
- ELABORATO DI RIFERIMENTO: "OPERE DI LINEA-CARATTERISTICHE DEI MATERIALI E NOTE" (cod.IG51-00-E-CV-TT-000000-002)	
LEGENDA	
- P.C.	PIANO DEI CENTRI
- P.F.	PIANO FERRO
- P.I.M.	PIANO IMPOSTA MURETTE

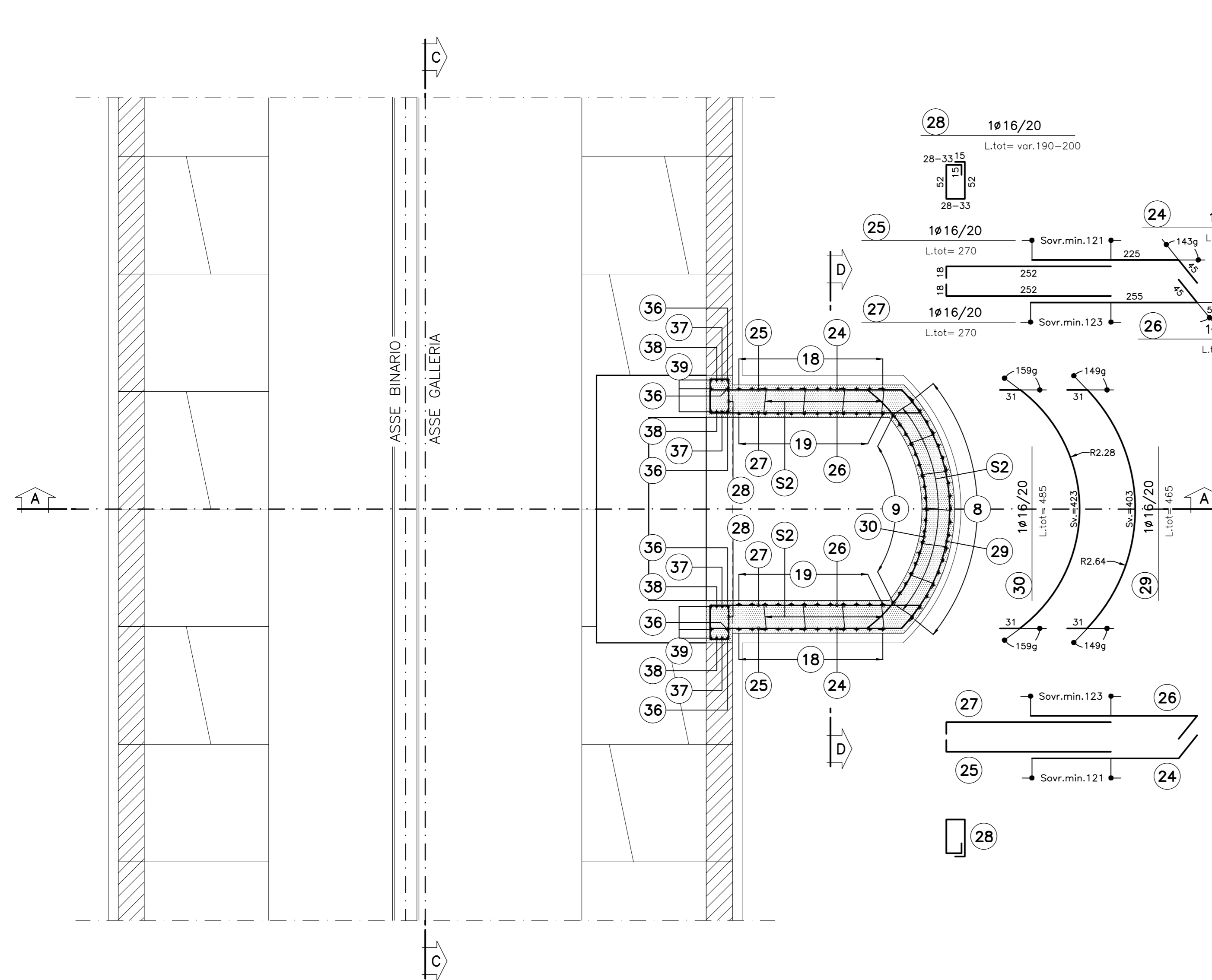
SEZIONE A-A
SCALA 1:50
SEZIONE TRASVERSALE



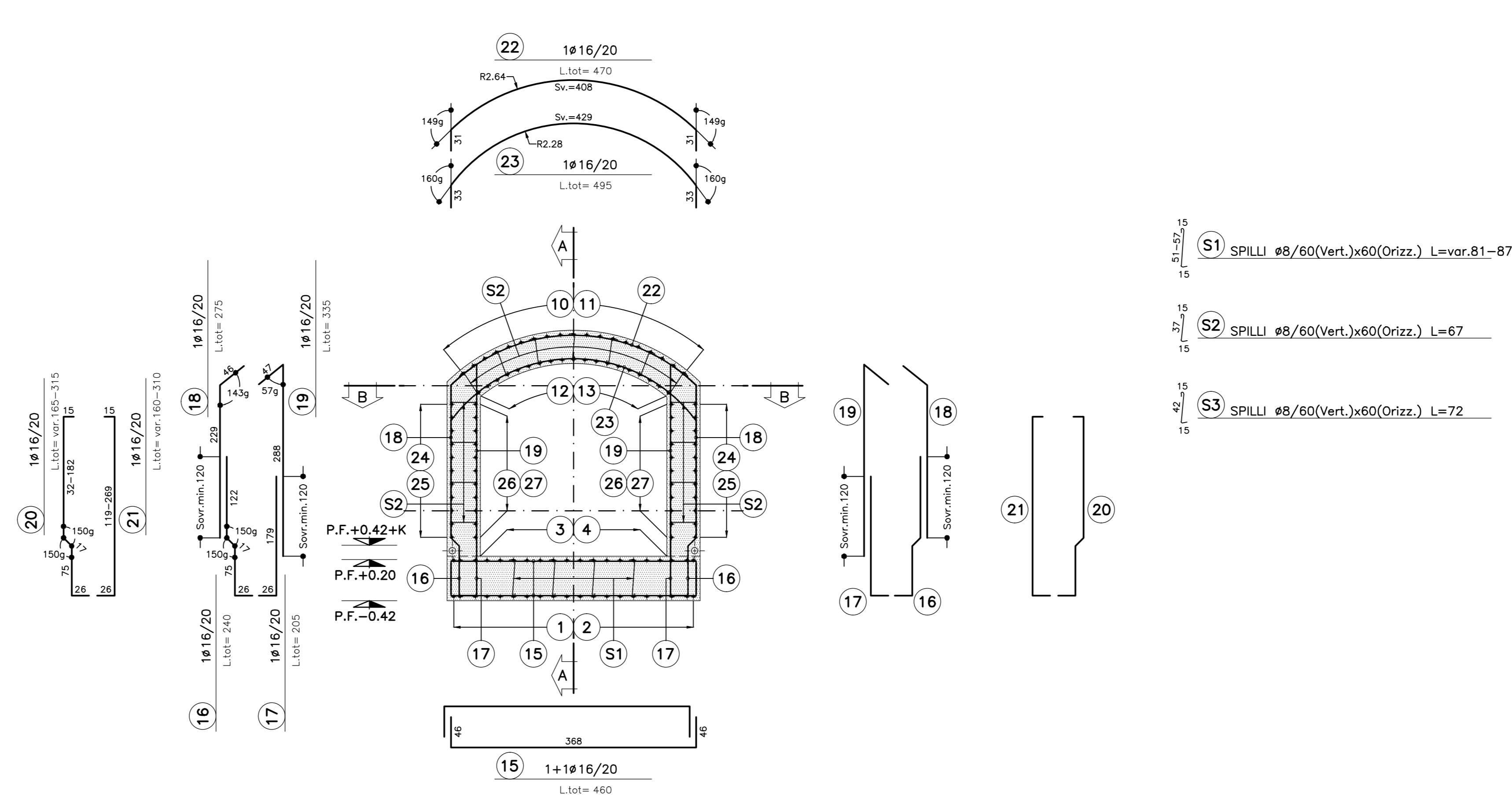
SEZIONE C-C
SCALA 1:50
PROFILO LONGITUDINALE



SEZIONE B-B
SCALA 1:50
PIANTA



SEZIONE D-D
SCALA 1:50
SEZIONE TRASVERSALE



COMMITTENTE: **RFI** RETE FERROVIARIA ITALIANA GRUPPO FERROVIE DELLO STATO ITALIANO

ALTA SORVEGLIANZA: **ITALFERR** GRUPPO FERROVIE DELLO STATO ITALIANO

GENERAL CONTRACTOR: **COCIV** Consorzio Edilmeccanici Integrati Valico

INFRASTRUTTURE FERROVIARIE STRATEGICHE DEFINITE DALLA LEGGE OBIETTIVO N.443/01

TRATTA A.V./A.C. TERZO VALICO DEI GIOVI PROGETTO ESECUTIVO

Galleria naturale di Valico
Scavo in meccanizzato da PK 24+297 a PK 25+981.51 - Binario Dispari
Nicchia NFL+FG+HP
Armatura

GENERAL CONTRACTOR: **Cociv** Consorzio Edilmeccanici Integrati Valico

DIRETTORE LAVORI: _____

SCALA: 1:50

COMMESSA	LOTTO	FASE	ENTE	TIPO DOC.	OPERADISCIPLINA	PROGR.	REV.
IG51	02	E	CV	BB	GN15VX	002	A

PROGETTAZIONE

Rev.	Descrizione emissione	Redatto	Data	Verificato	Data	Progettista	Data	IL PROGETTISTA
A00	Prima emissione	[Signature]	21/10/2013	[Signature]	23/10/2013	A. Palomba	25/10/2013	[Signature]

Nome File: 101-10-CV-IG51-02-VX-002-A00
CUP: F3H9000000000