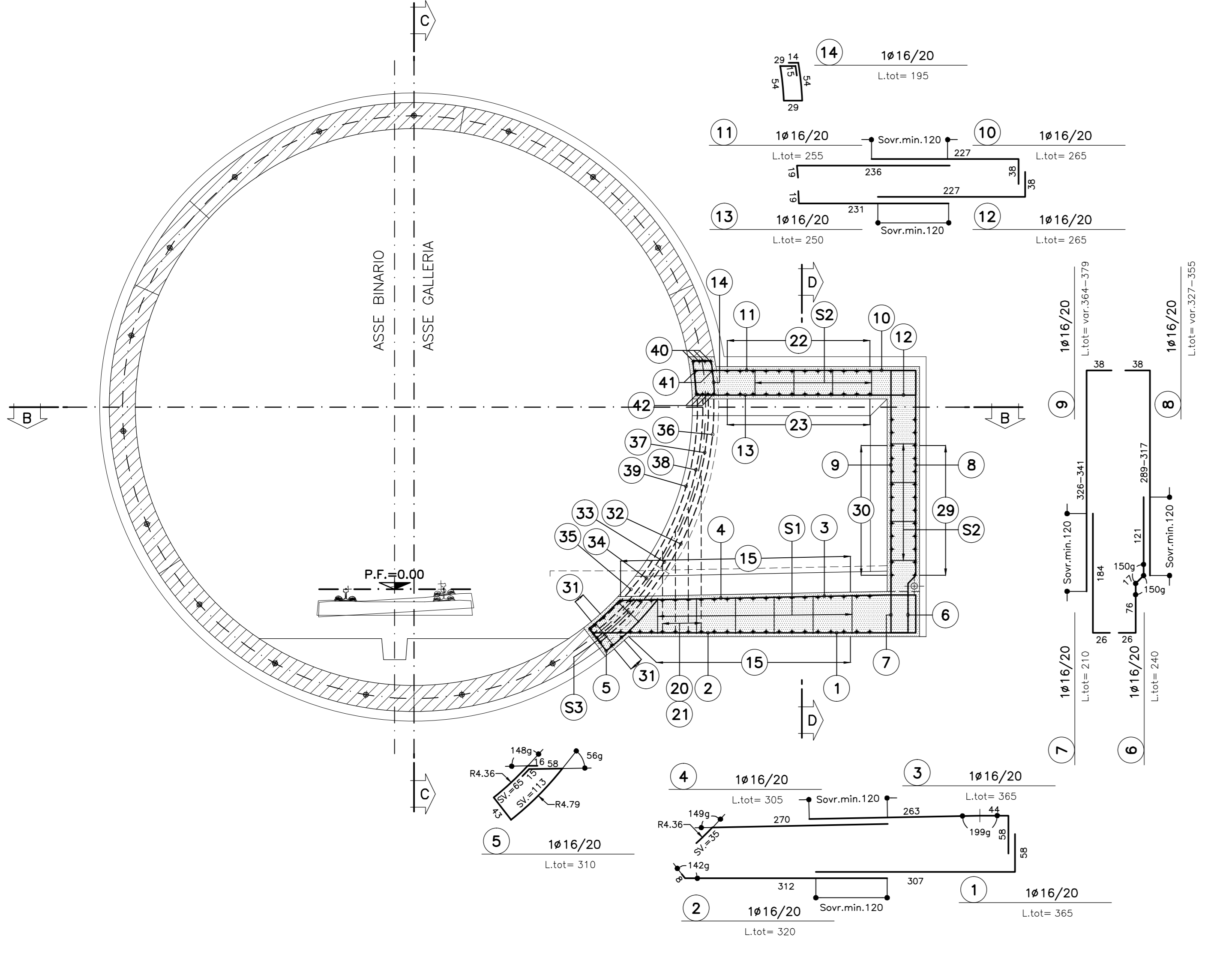


TABELLA MATERIALI	
ACCIAIO ARMATURE	B450C
COPRIFERRO	5cm
NOTA: - PER TUTTO QUANTO NON INDICATO SI FACCIA RIFERIMENTO AL CAPITOLATO OPERE CIVILI	
- ELABORATO DI RIFERIMENTO: "OPERE DI LINEA-CARATTERISTICHE DEI MATERIALI E NOTE" (cod.IG51-00-E-CV-TT-000000-002)	
LEGENDA	
- P.C.	PIANO DEI CENTRI
- P.F.	PIANO FERRO
- P.I.M.	PIANO IMPOSTA MURETTE

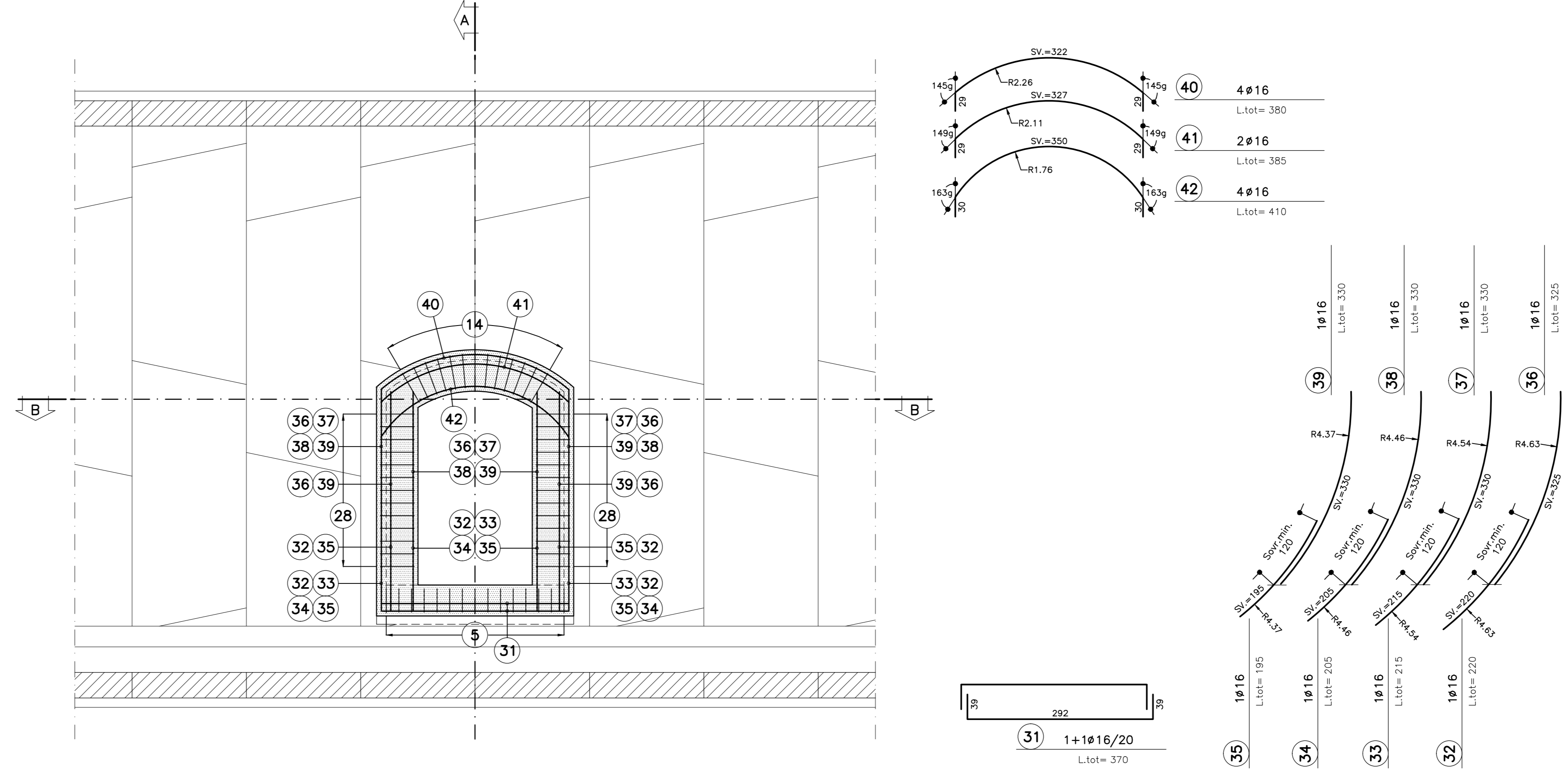
SEZIONE A-A
SCALA 1:50

SEZIONE TRASVERSALE



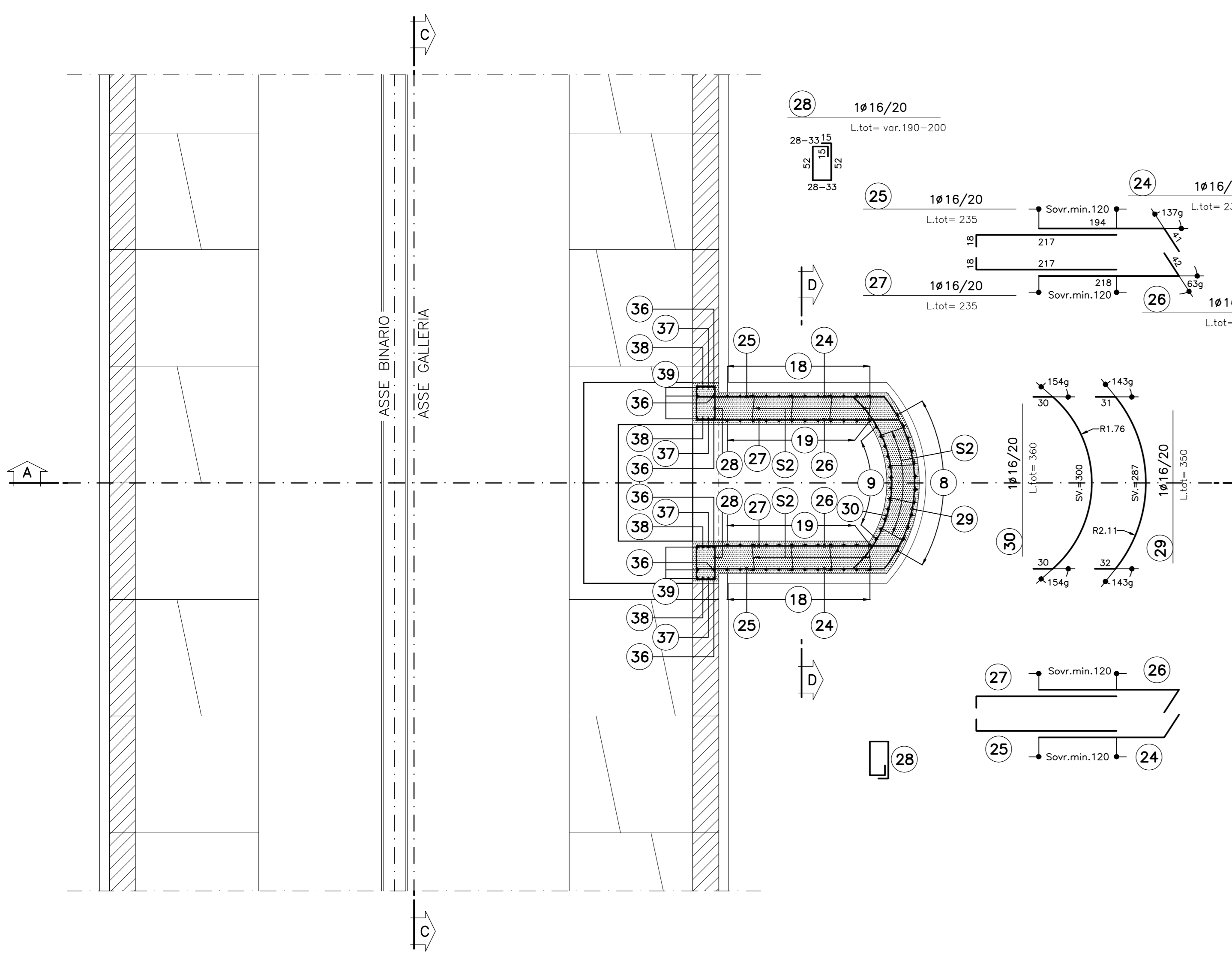
SEZIONE C-C
SCALA 1:50

PROFILO LONGITUDINALE



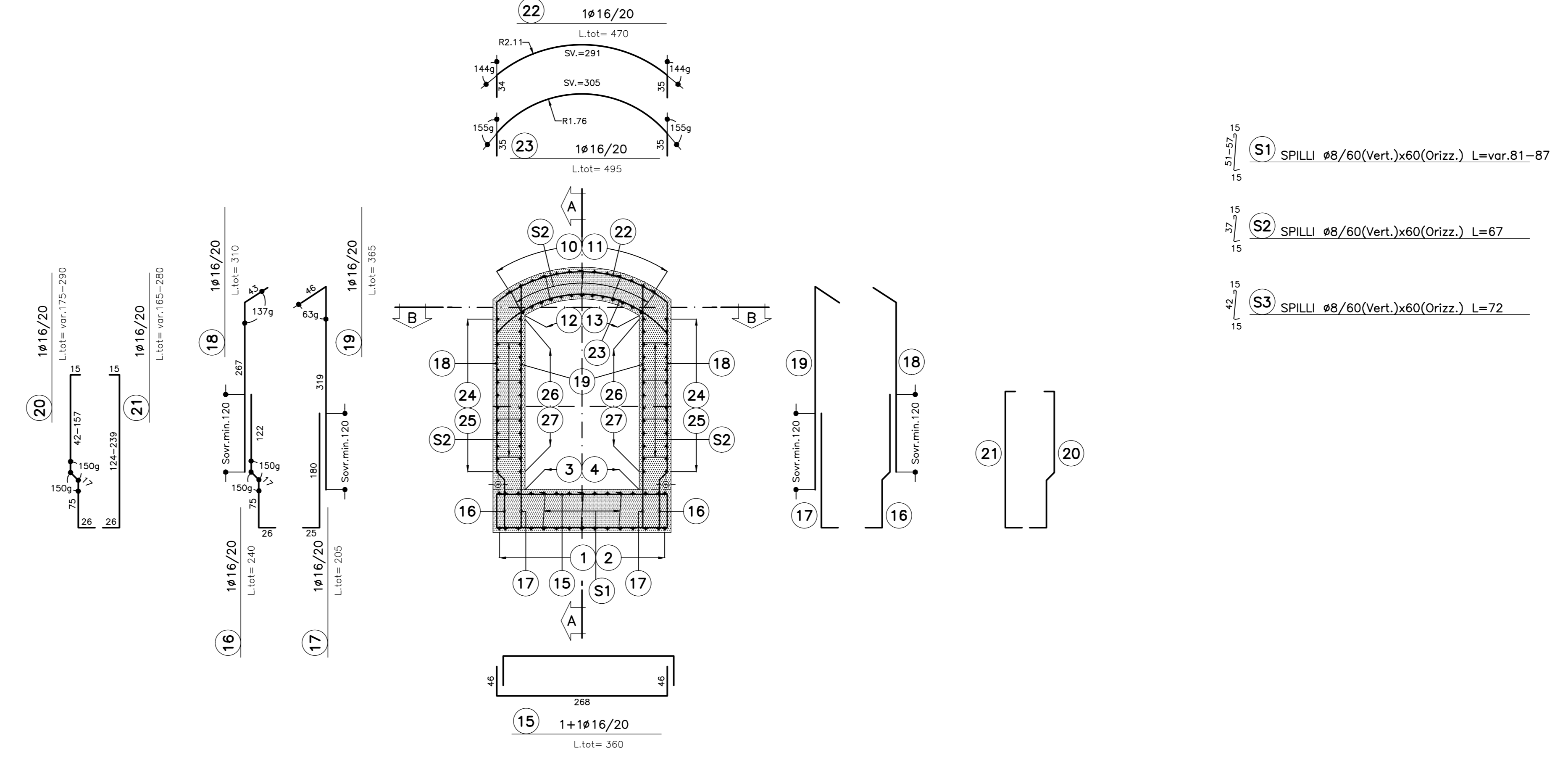
SEZIONE B-B
SCALA 1:50

PIANTA



SEZIONE D-D
SCALA 1:50

SEZIONE TRASVERSALE



- (S1) SPILLI ø8/60(Vert.)x60(Orizz.) L=var.81-87
- (S2) SPILLI ø8/60(Vert.)x60(Orizz.) L=67
- (S3) SPILLI ø8/60(Vert.)x60(Orizz.) L=72

COMMITTENTE:

RFI
RETE FERROVIARIE ITALIANE
GRUPPO FERROVIE DELLO STATO ITALIANO

ALTA SORVEGLIANZA:

ITALFERR
GRUPPO FERROVIE DELLO STATO ITALIANO

GENERAL CONTRACTOR:

COCIV
Consorzio Costruzioni Integrati Valico

INFRASTRUTTURE FERROVIARIE STRATEGICHE DEFINITE DALLA LEGGE OBIETTIVO N.443/01

TRATTA A.V./A.C. TERZO VALICO DEI GIOVI
PROGETTO ESECUTIVO

Galleria naturale di Valico
Scavo in meccanizzato da PK 24+297 a PK 25+981.51 - Binario Dispari
Nicchia UAD
Armatura

GENERAL CONTRACTOR: Consorzio **Cociv** via P. Marcheselli

DIRETTORE LAVORI:

SCALA: 1:50

COMMESSA	LOTTO	FASE	ENTE	TIPO DOC.	OPERADISCIPLINA	PROGR.	REV.
IG51	02	E	CV	BB	GN15VX	004	A

PROGETTAZIONE

Rev.	Descrizione emissione	Redatto	Data	Verificato	Data	Progettista	Data	IL PROGETTISTA
A00	Prima emissione	ROCCASOL	21/10/2013	ROCCASOL	23/10/2013	A. Palomba	25/10/2013	COCIV Consorzio Costruzioni Integrati Valico N. 6271 R

Nome File: 101-10-CV-IG51-02-VX-004-002
CUP: F5H9D000000000