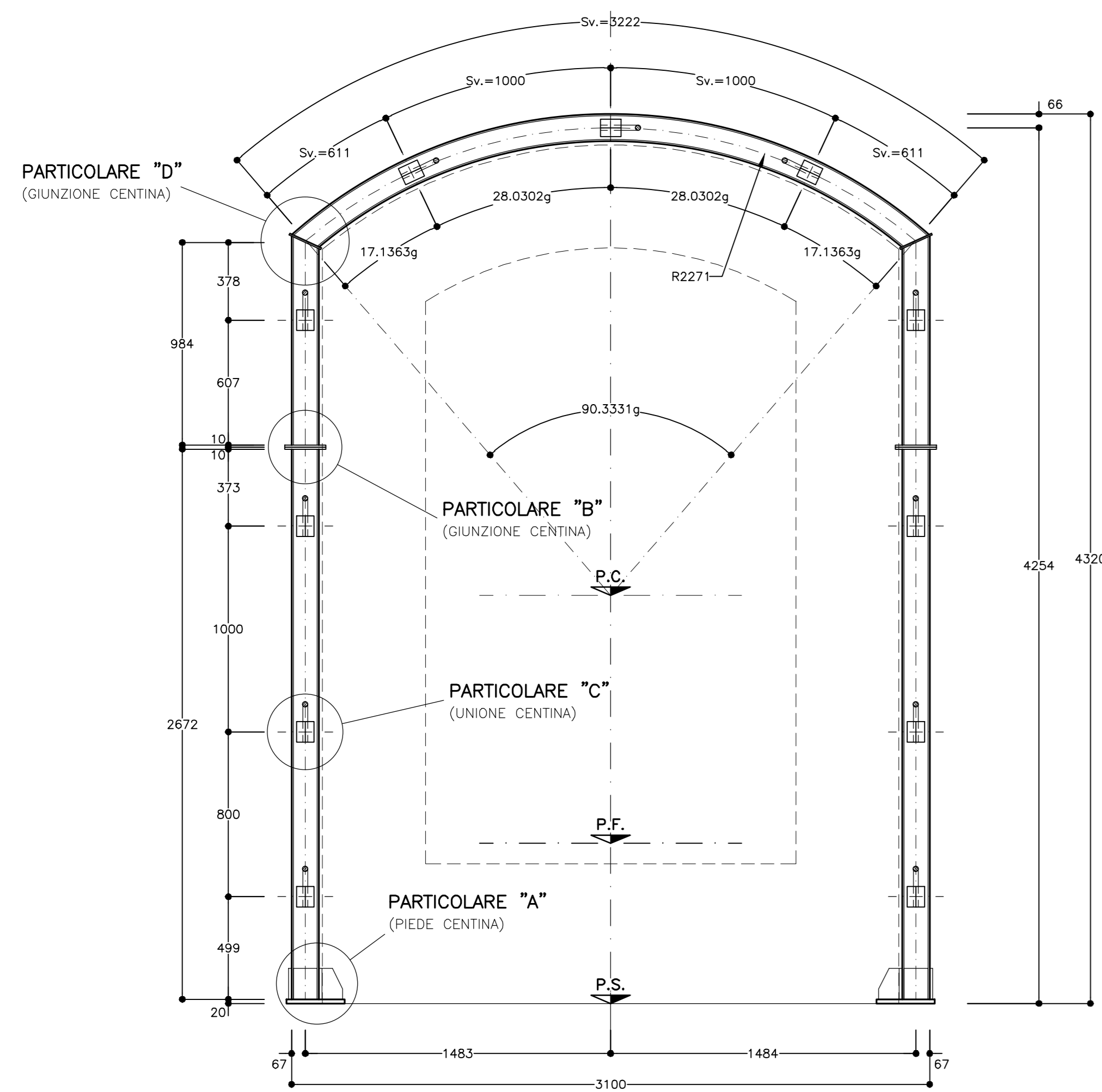


CARPENTERIA CENTINA

SCALA 1:20

NICCHIA UAD
HEA140/650



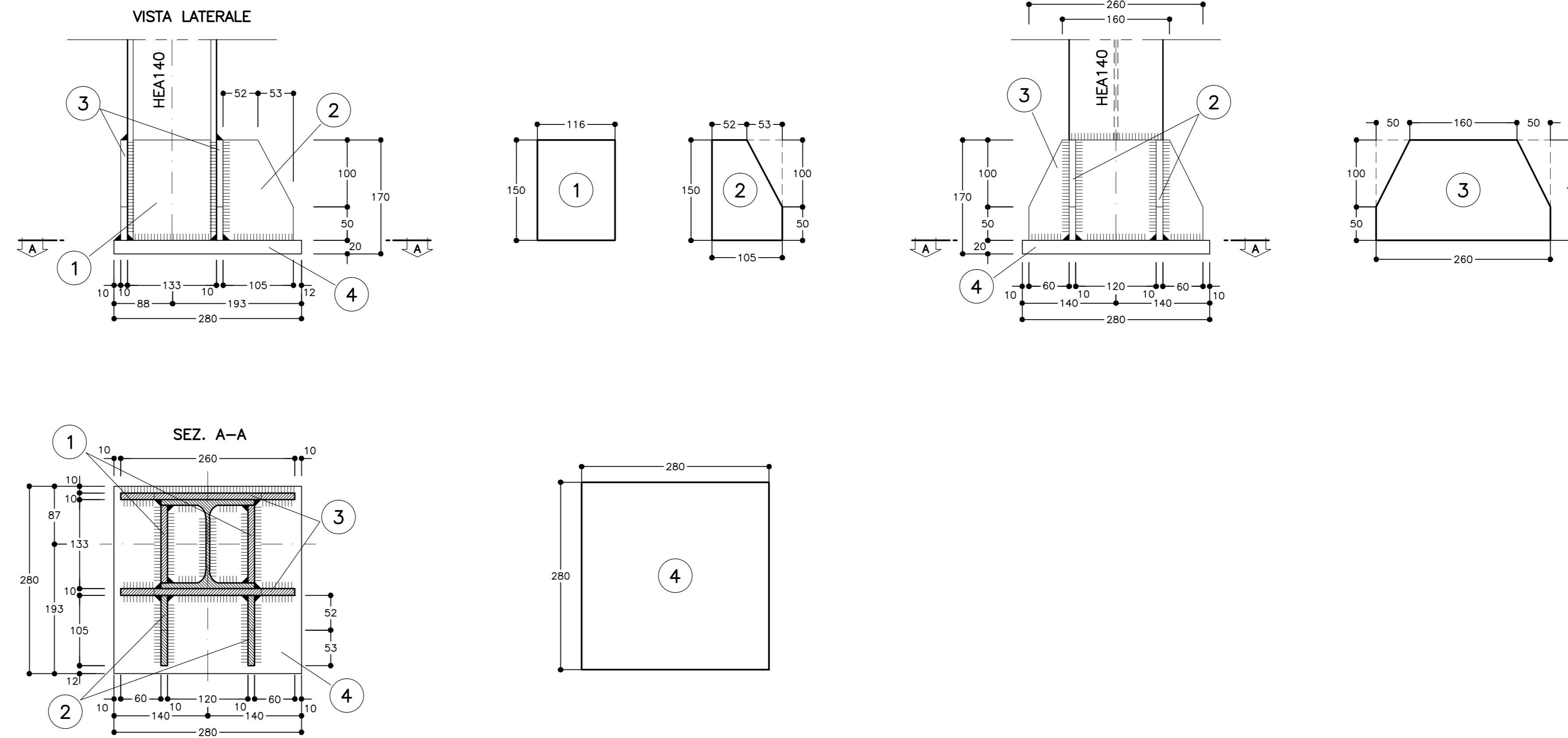
| TABELLA PIASTRE (*1) | | |
|----------------------|-------|--------------------|
| 1 | n°2+2 | 116x150x10 |
| 2 | n°2+2 | VEDI ESPLOSO Sp=10 |
| 3 | n°2+2 | VEDI ESPLOSO Sp=10 |
| 4 | n°1+1 | 280x280x20 |
| 5 | n°2+2 | 200x290x10 |
| 6 | n°1+1 | 140x170x10 |

(*1) QUANTITA' RIFERITE ALLA CENTINA COMPLETA

PARTICOLARE "A"

SCALA 1:5

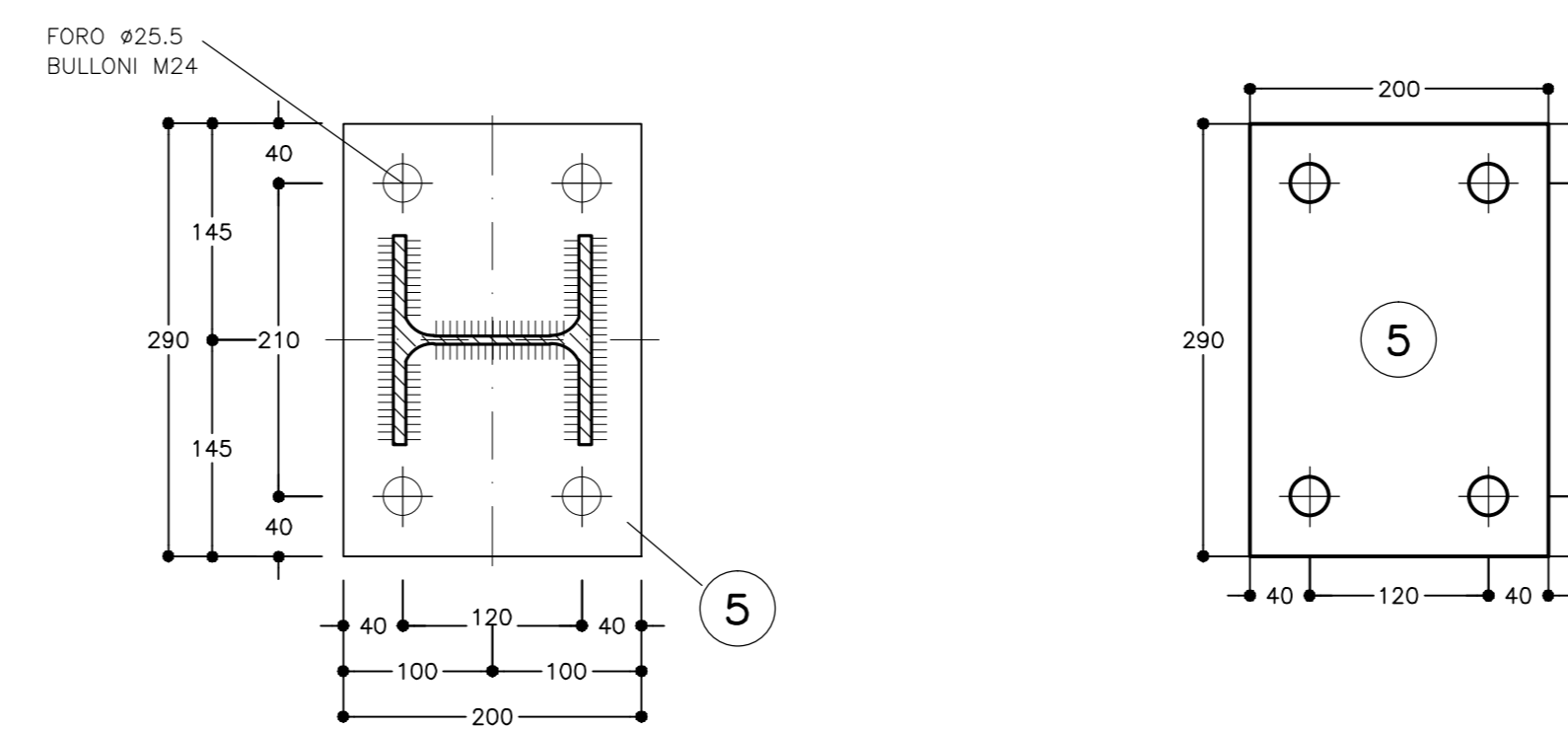
PIEDE CENTINE NICCHIA



PARTICOLARE "B"

SCALA 1:5

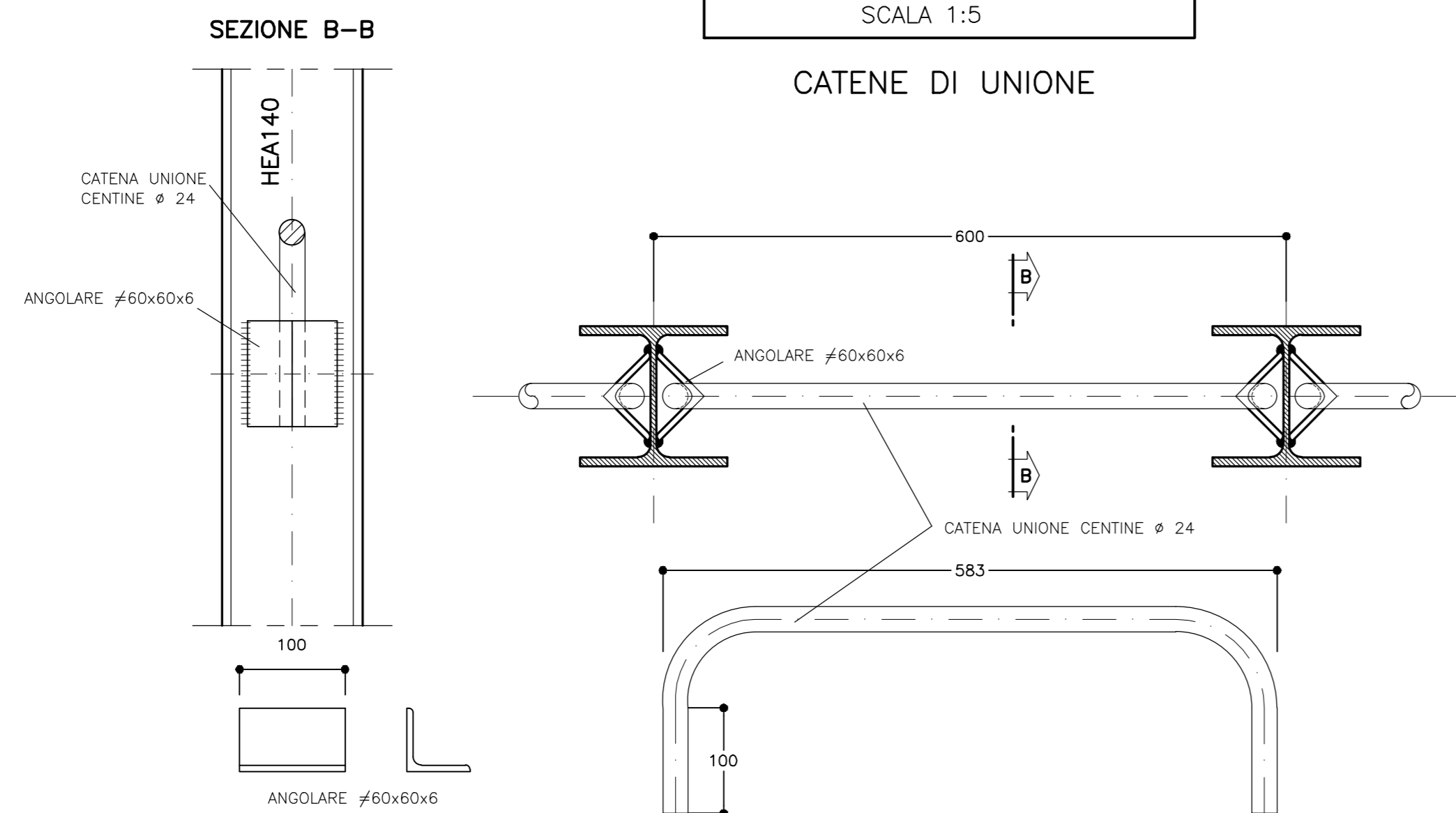
PIASTRA GIUNZIONE



PARTICOLARE "C"

SCALA 1:5

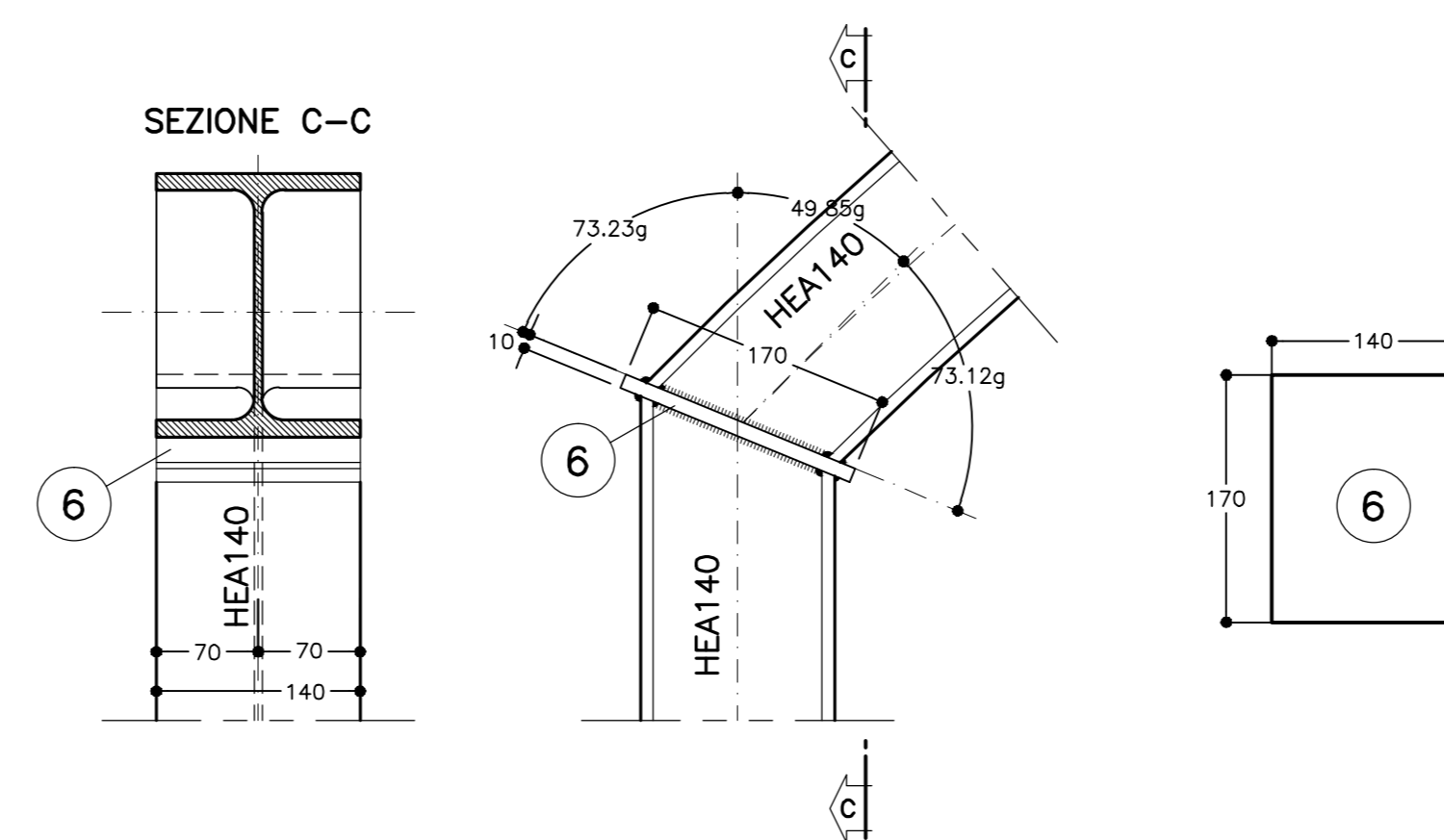
CATENE DI UNIONE



PARTICOLARE "D"

SCALA 1:5

GIUNZIONE CENTINA NICCHIA
HEA140



| TABELLA MATERIALI | |
|--------------------------------|------------------------------------|
| ACCIAIO CENTINE/PROFILATI | S275 o superiore |
| ACCIAIO PIASTRE | S275 o superiore |
| ACCIAIO CATENE CENTINE | B450C |
| BULLONI PIASTRE UNIONE CENTINE | Classe 8.8 |
| ACCIAIO FAZZOLETTI | S275 o superiore |
| SALDATURE | CORDONE D'ANGOLO A SINGOLA PASSATA |
| TIPO | (SALVO DOVE DIVERSAMENTE INDICATO) |
| DIMENSIONI | |
| STRUTTURE PRIMARIE | S1 > S2 Z = 0.7xS2 |
| STRUTTURE SECONDARIE | S1 > S2 Z = 0.5xS2 |
| PROFILI UNIONE CENTINE | Z = 4.0 mm |

NOTE

- LE MISURE E GLI SVILUPPI DELLE CENTINE SONO CALCOLATI RISPETTO AI LORO ASSI, AL NETTO DELLE PIASTRE.
- LE MISURE SONO ESPRESSE IN MILLIMETRI.
- PER LE TOLLERANZE DI COSTRUZIONE VEDI RELAZIONE TECNICA.
- EVENTUALI DIFFERENZE TRA LE MISURE TOTALI E LE SOMMATORIE DELLE MISURE PARZIALI SONO DOVUTE AGLI ARROTONDAMENTI AUTOMATICI DI AUTOCAD.

| LEGENDA | |
|---------|---------------------|
| P.C. | = PIANO DEI CENTRI |
| Q.P. | = QUOTA DI PROGETTO |
| Q.S. | = QUOTA SCAVO |

COMMITTENTE: **RFI** RETE FERROVIARIA ITALIANA GRUPPO FERROVIE DELLO STATO ITALIANE

ALTA SORVEGLIANZA: **ITALFERR** GRUPPO FERROVIE DELLO STATO ITALIANE

GENERAL CONTRACTOR: **CO CIV** Consorzio Obbligamenti Integrati Valico

INFRASTRUTTURE FERROVIARIE STRATEGICHE DEFINITE DALLA LEGGE OBIETTIVO N.443/01

TRATTA A.V./A.C. TERZO VALICO DEI GIOVI
PROGETTO ESECUTIVO

Galleria Naturale di Valico
Scavo in meccanizzato da PK 24+297 a PK 25+981.51 -Binario Dispari
Nicchia UAD
Carpenteria Centina

GENERAL CONTRACTOR: **Consorzio Cociiv** Ing. P. P. Marchesini

DIRETTORE LAVORI: _____

SCALA: 1:20 / 1:5

| COMMESSA | LOTTO | FASE | ENTE | TIPO DOC. | OPERADISCIPLINA | PROGR. | REV. |
|----------|-------|------|------|-----------|-----------------|--------|------|
| I G 5 1 | 0 2 | E | C V | B Z | G N 1 5 V X | 0 0 2 | A |

PROGETTAZIONE

| Rev. | Descrizione emissione | Redatto | Data | Verificato | Data | Progettista | Data | IL PROGETTISTA |
|------|-----------------------|---------|------------|------------|------------|-------------|------------|----------------|
| A00 | Prima emissione | [Firma] | 21/10/2013 | [Firma] | 23/10/2013 | A. Palomba | 25/10/2013 | [Firma] |

Nome File: 1011001-CV443-001-VV-002-A00
CUP: F01H2000000000