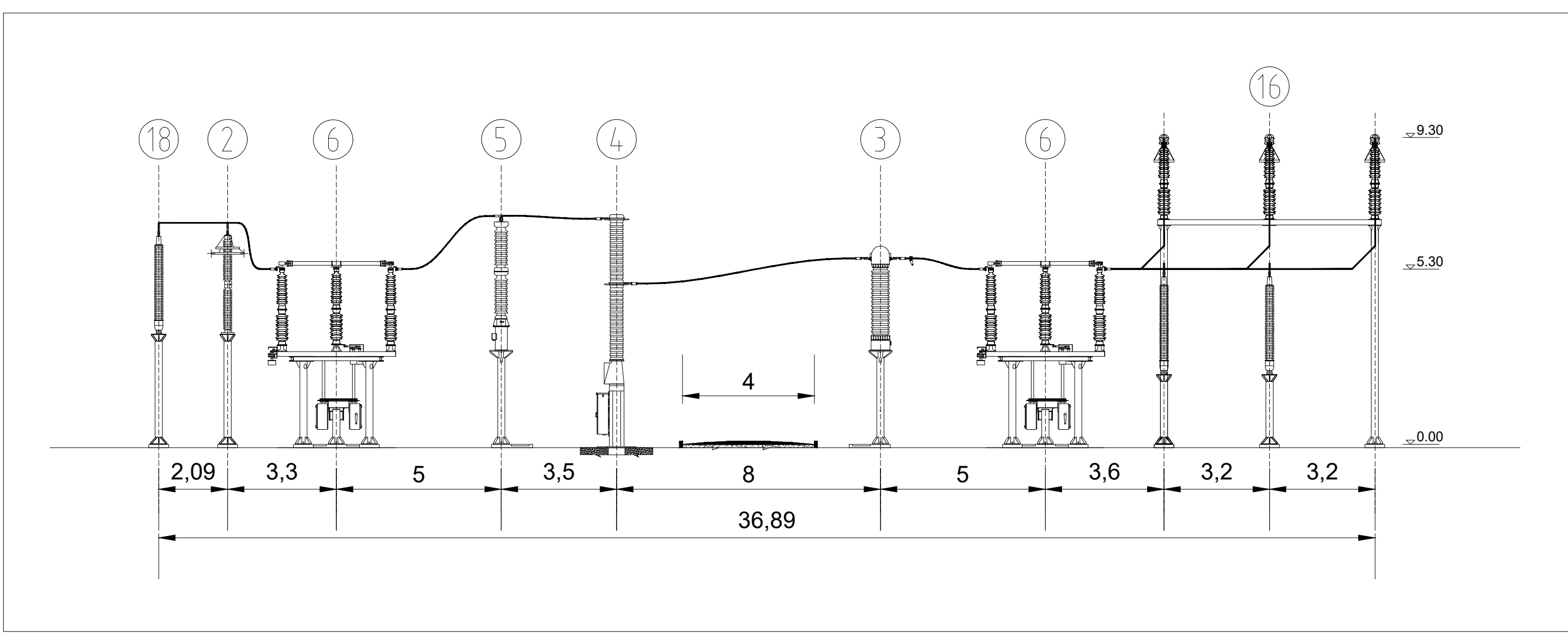
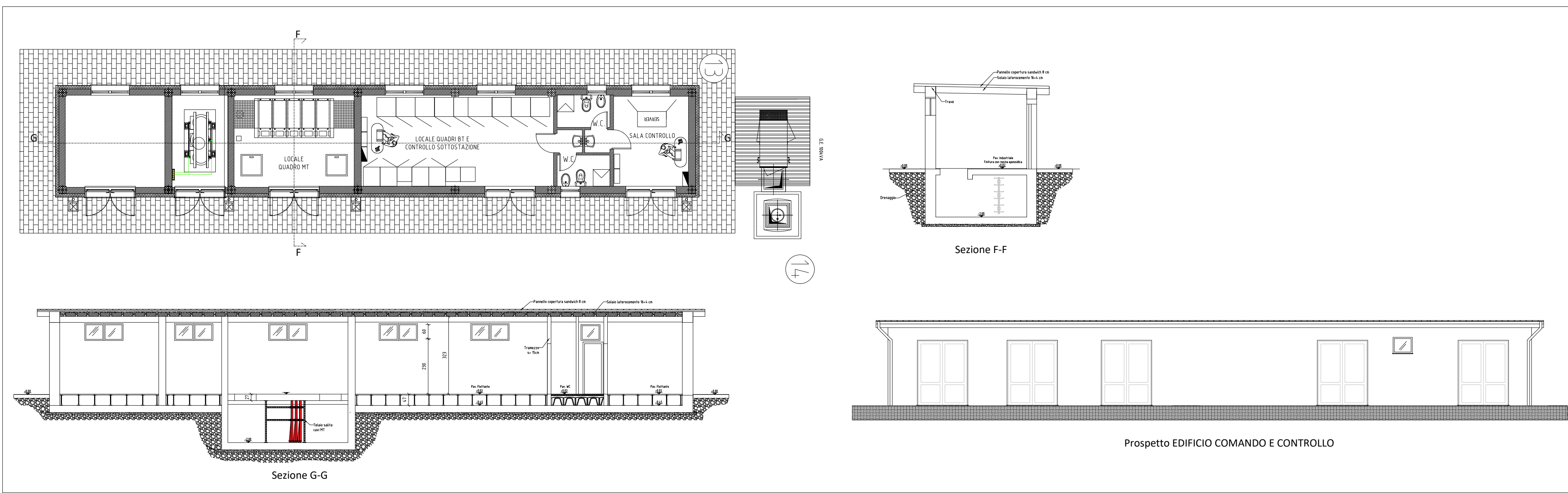


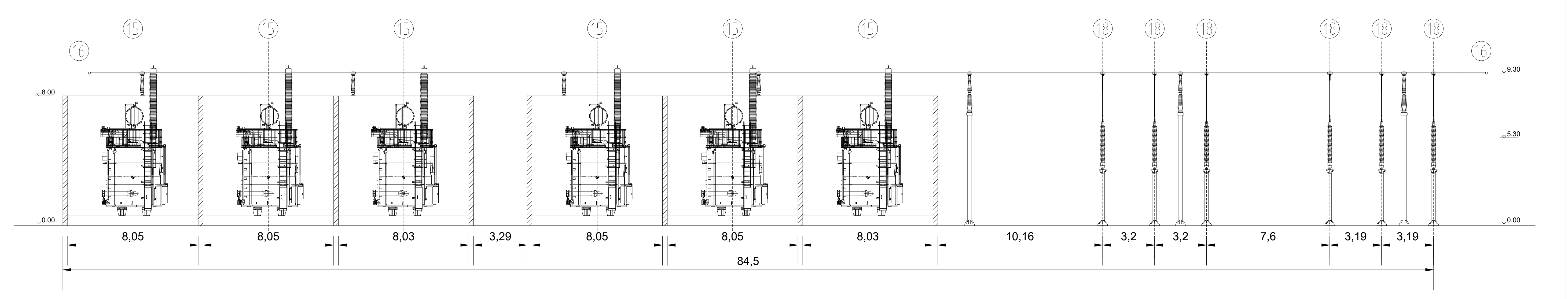
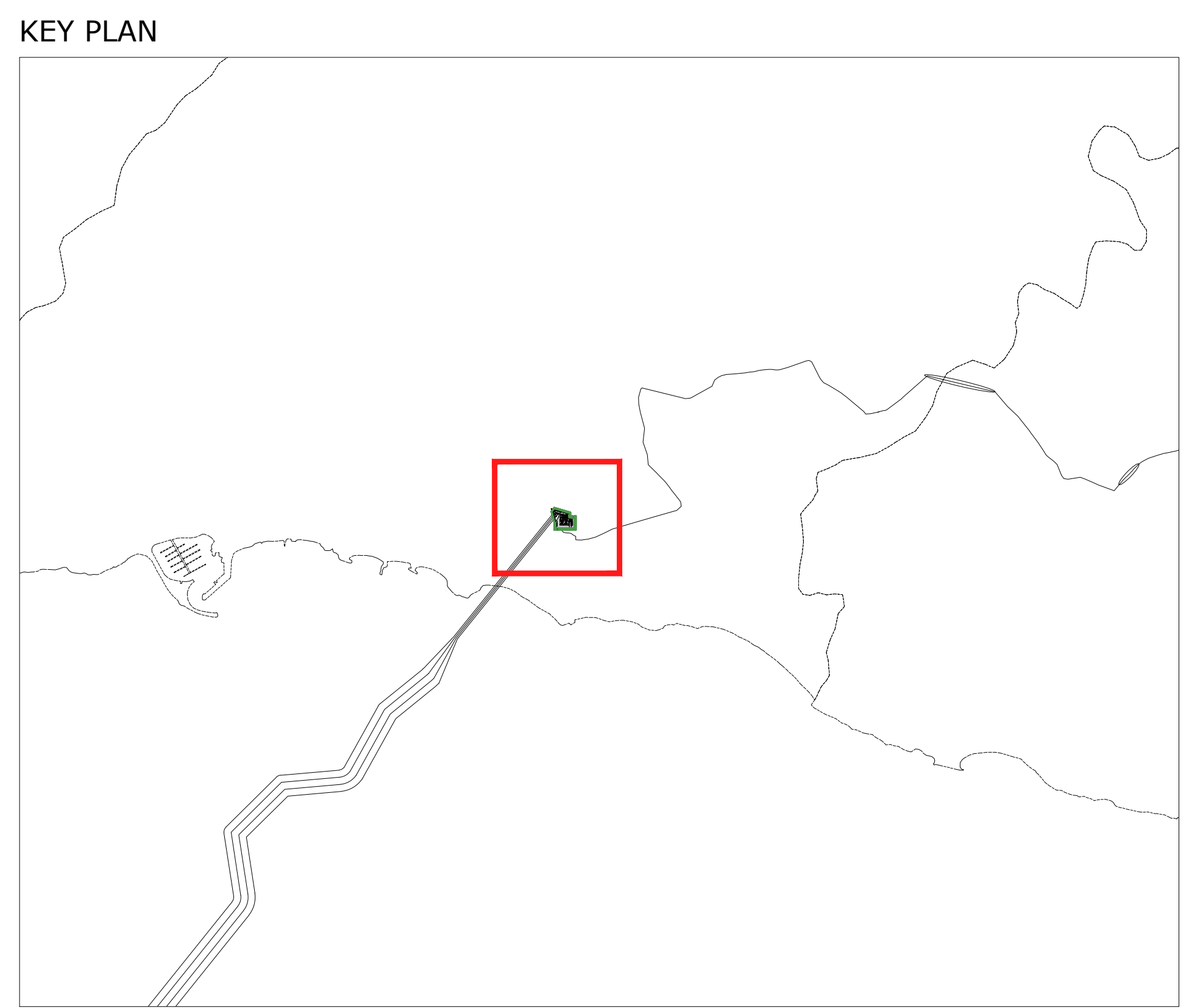
Sezione elettromeccanica A-A'  
Stallo linea 380kV-scala 1:125



Sezione elettromeccanica C-C'  
Stallo linea 380kV-scala 1:125



Prospetto D-D' edificio di comando e controllo  
scala 1:125



Sezione elettromeccanica B-B'  
Stallo linea 380kV

**LEGENDA SUPERFICI**

	Asfalto
	Ghiaia
	Vegetazione
	Fondazione in calcestruzzo
	Marciapiede
	Muro paraflamma

**LEGENDA APPARECCHIATURE**

POS	DESCRIZIONE
2	SCARICATORE AT
3	TA
4	INTERRUTTORE
5	TV
6	SEZIONATORE DI LINEA CON LAME DI TERRA
10	PALO ILLUMINAZIONE
13	LOCALE QUADRI E CONTROLLO
14	GRUPPO ELETTROGENO
15	SHUNT REACTOR
16	PORTALE SBARRE TRIPOLARE
18	TERMINALE AT
19	BUCA GIUNTI

PROPRONENTE  
**Ninfea Rinnovabili**  
Largo Augusto, 3  
20122 Milano

PROGETTAZIONE  
**TECNOCONSULT**  
Via Eusebio, 10C  
20122 Milano (MI)  
P.le S. Felice, 10  
P.le S. Felice, 10  
P.le S. Felice, 10

Progettato:  
Ing. Paolo Piranelli

**BayWa re.**

N° COMMessa  
**Scicli**

PROGETTO PER LA REALIZZAZIONE DI UNA CENTRALE EOLICA OFFSHORE  
E OPERE DI CONNESSIONE IN PROVINCIA DI RAGUSA  
POTENZA NOMINALE: 750 MW  
VALUTAZIONE IMPATTO AMBIENTALE

ELABORATO  
STAZIONE INTERMEDIA DI COMPENSAZIONE - PLANIMETRIA  
DISPOSIZIONE APPARECCHIATURE E SEZIONI

CODICE ELABORATO  
**Tav.52**  
Foglio 1 di 1

SCALA  
1:250

FORNITO:

REV. DATA DESCRIZIONE REVISIONE

PRIMA EMISSIONE

TECNOCONSULT

NINFEA RINNOVABILI

NINFEA RINNOVABILI

APPROVAZIONE

COPYRIGHT - TUTTI I DIRITTI SONO RISERVATI A NORMA DI LEGGE