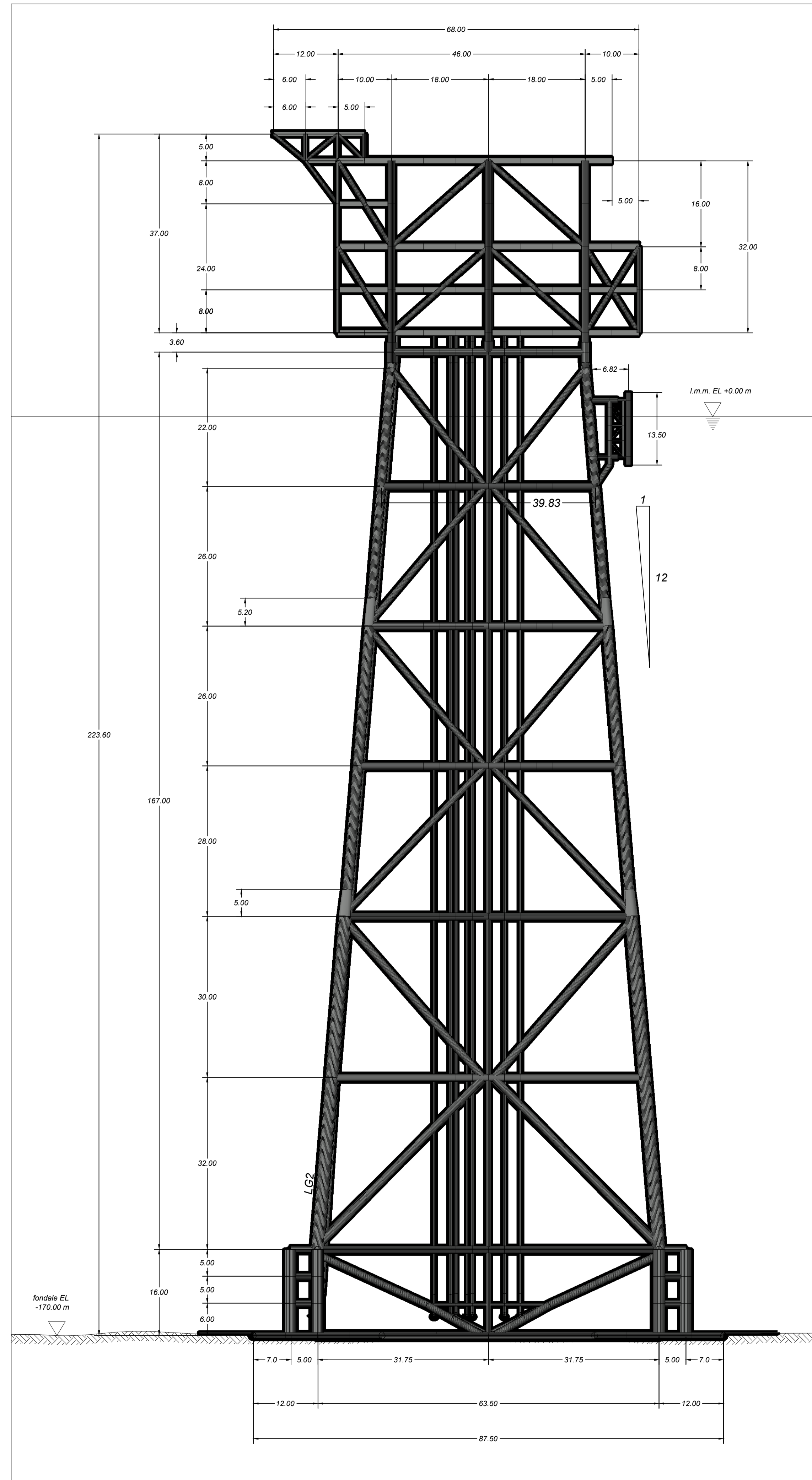
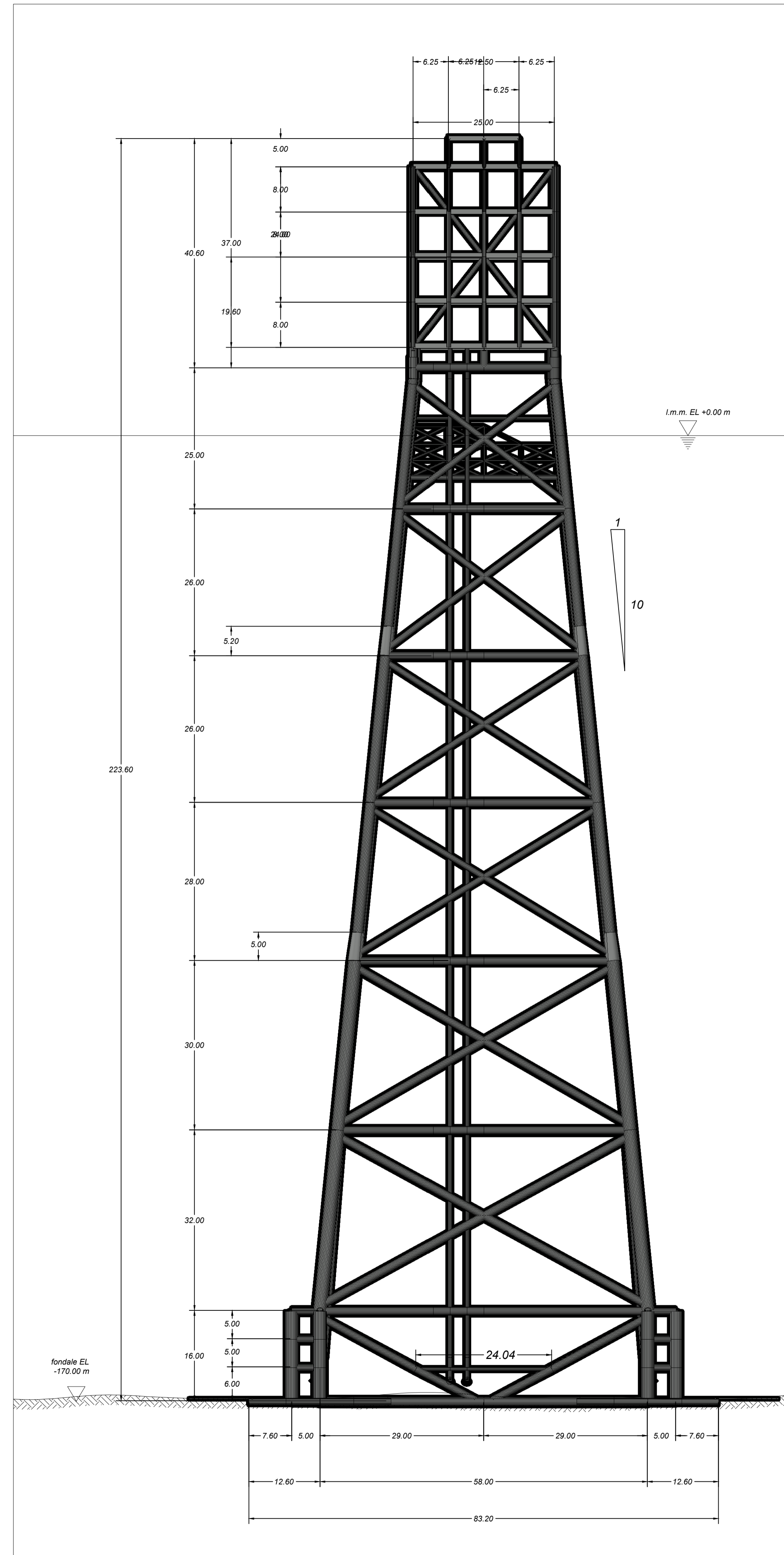


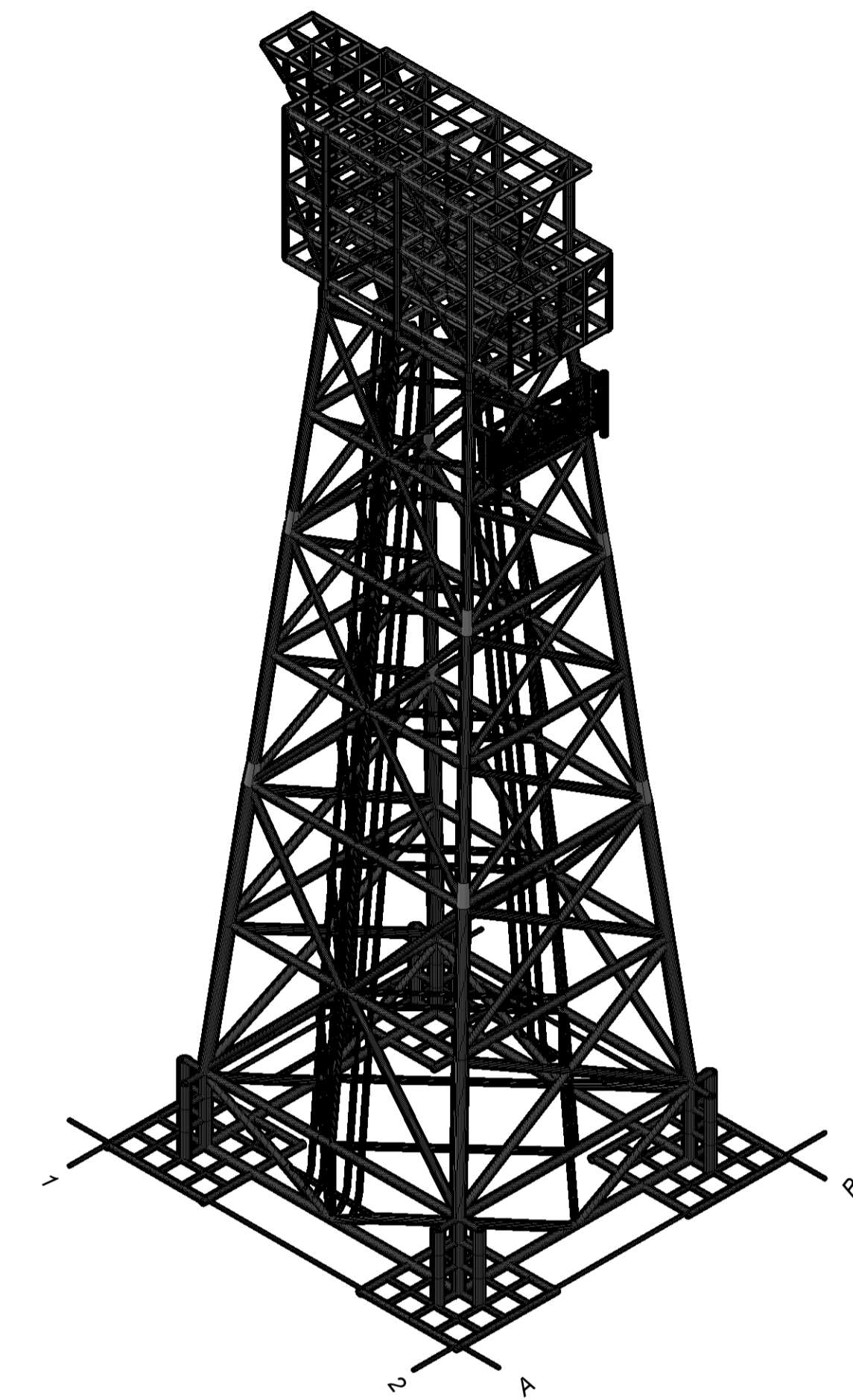
Prospetto sud (1:500)



Prospetto ovest (1:500)



Keyplan



PROPRONENTE
Ninfea Rinnovabili
 Largo Augusto, 3
 20122 Milano

PROGETTAZIONE
 Tecnoconsult
 Ing. Paolo Pierangeli

BayWa re.

N° COMMESSA
Scicli
 PROGETTO PER LA REALIZZAZIONE DI UNA CENTRALE EOLICA OFFSHORE
 E OPERE DI CONNESSIONE IN PROVINCIA DI RAGUSA
 POTENZA NOMINALE: 750 MW
 VALUTAZIONE IMPATTO AMBIENTALE

ELABORATO
 STAZIONE DI TRASFORMAZIONE OFFSHORE - LAYOUT
 STRUTTURALE

SCALA:
 1:500

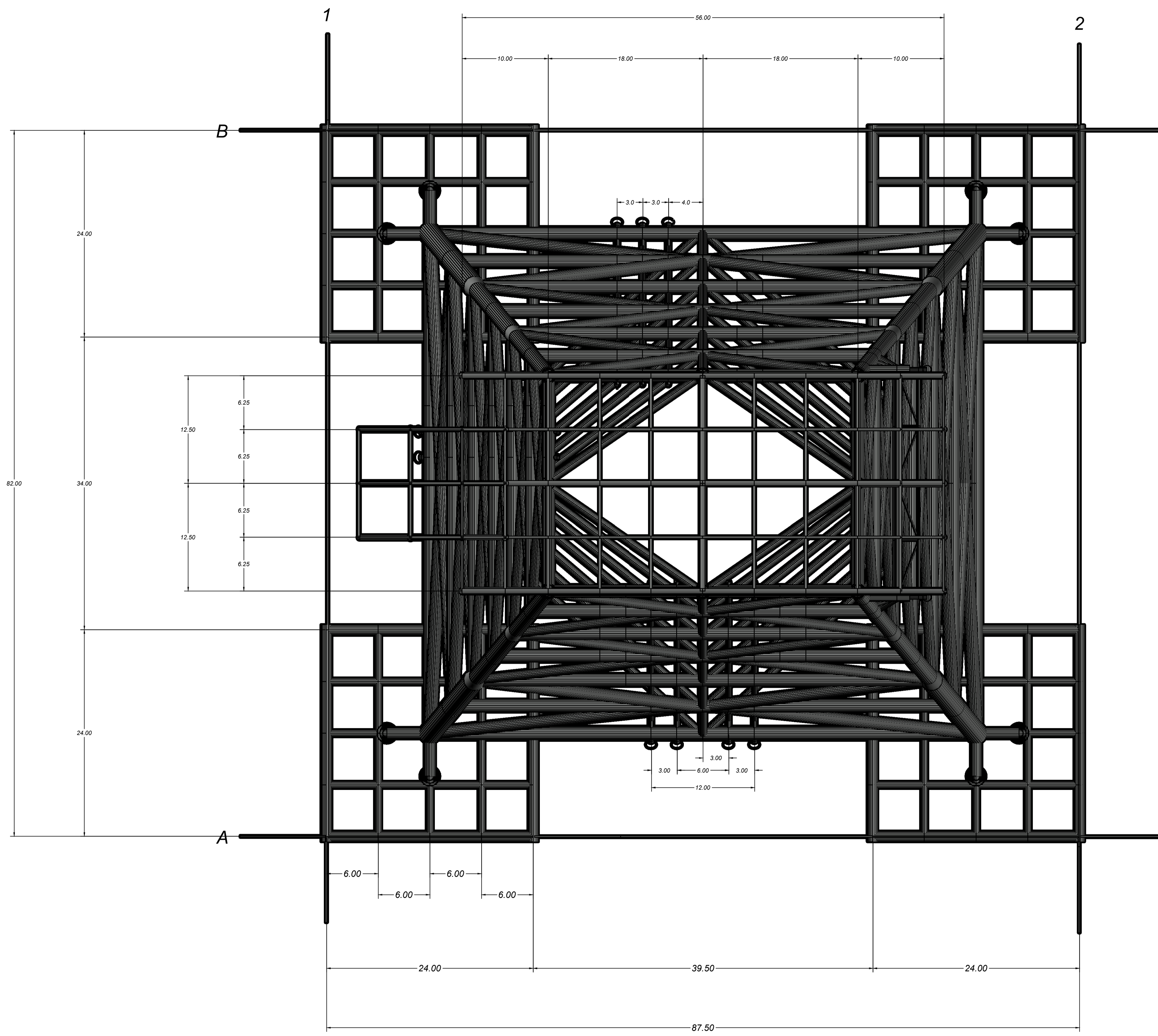
FORMATO:
 A1

CODICE ELABORATO
Tav.54
 1/6

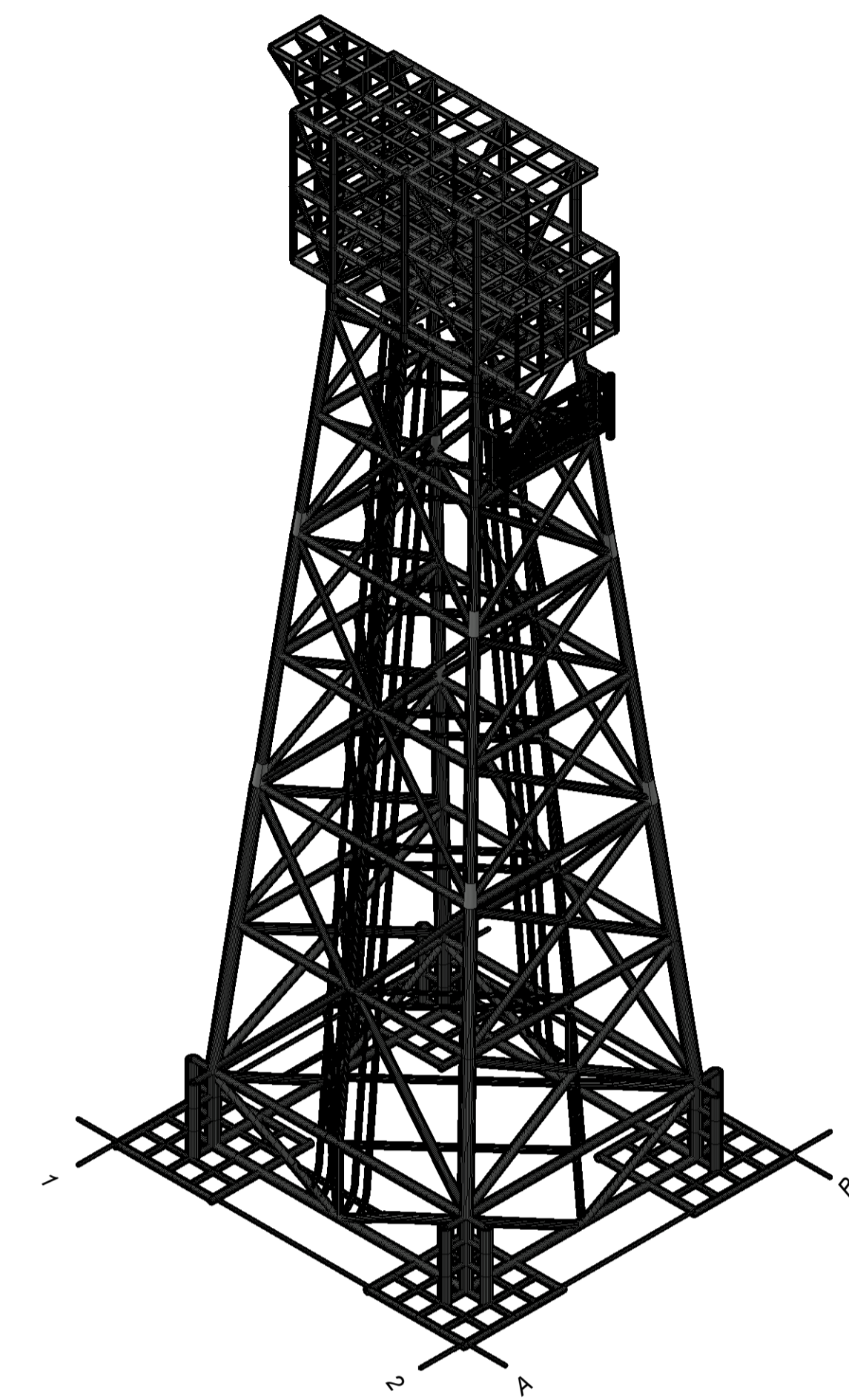
00	31/07/2024	PRIMA EMISSIONE	TECNOCONSULT	NINFEA RINNOVABILI	NINFEA RINNOVABILI
REV	DATA	DESCRIZIONE REVISIONE	REDATTO	VERIFICA	APPROVAZIONE

Copyright - Rev. 00

Vista dall'alto (scala 1:250)



Keyplan



PROPRONENTE
Ninfea Rinnovabili
 Largo Augusto, 3
 20122 Milano

PROGETTAZIONE
 Tecnococonsult
 Ing. Paolo Pierangeli

BayWa re.

N° COMMESSA
Scicli
 PROGETTO PER LA REALIZZAZIONE DI UNA CENTRALE EOLICA OFFSHORE
 E OPERE DI CONNESSIONE IN PROVINCIA DI RAGUSA
 POTENZA NOMINALE: 750 MW
 VALUTAZIONE IMPATTO AMBIENTALE

ELABORATO
 STAZIONE DI TRASFORMAZIONE OFFSHORE - LAYOUT
 STRUTTURALE

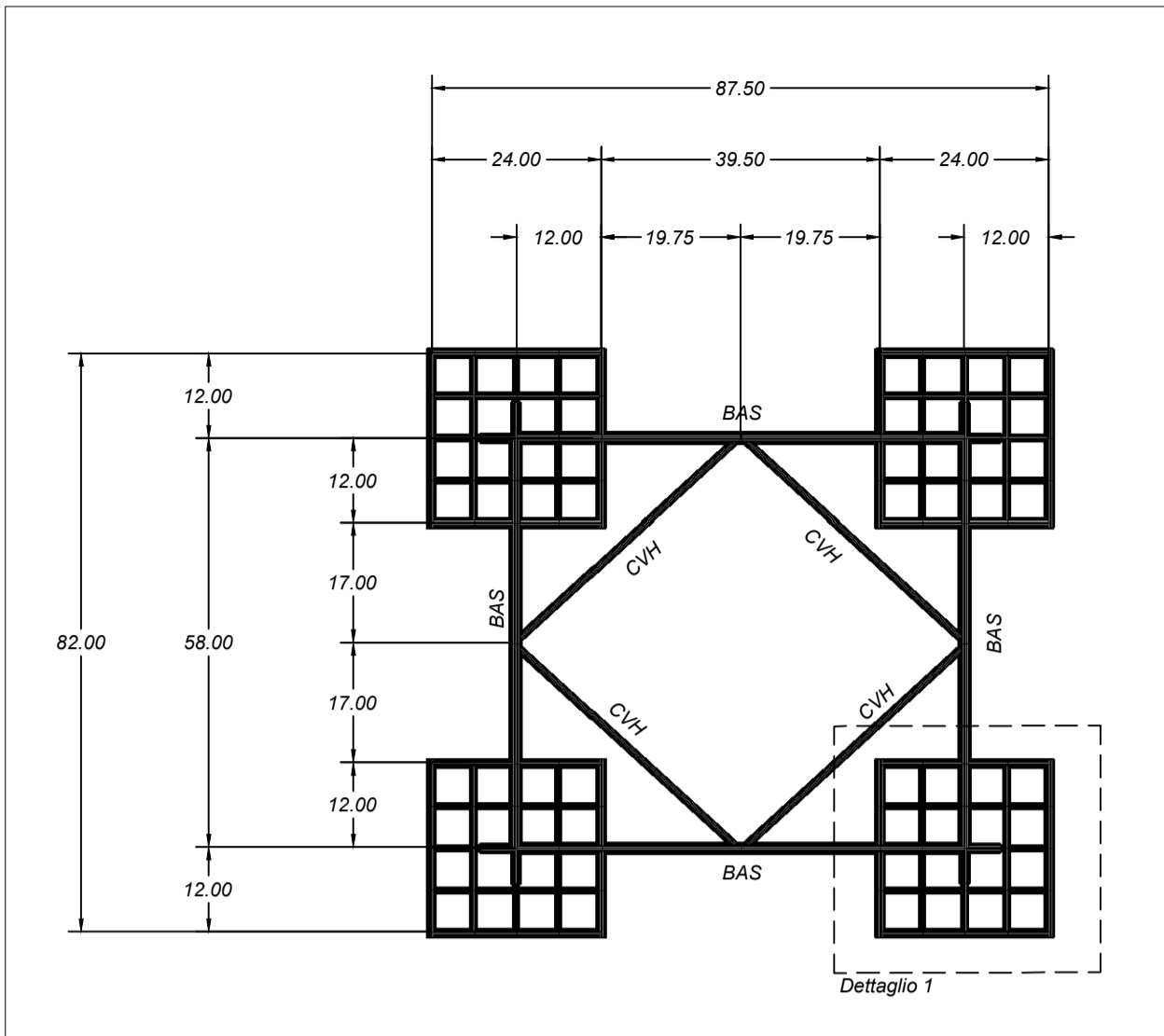
SCALA: 1:250 **FORMATO:** A1

Tav.54
 2/6

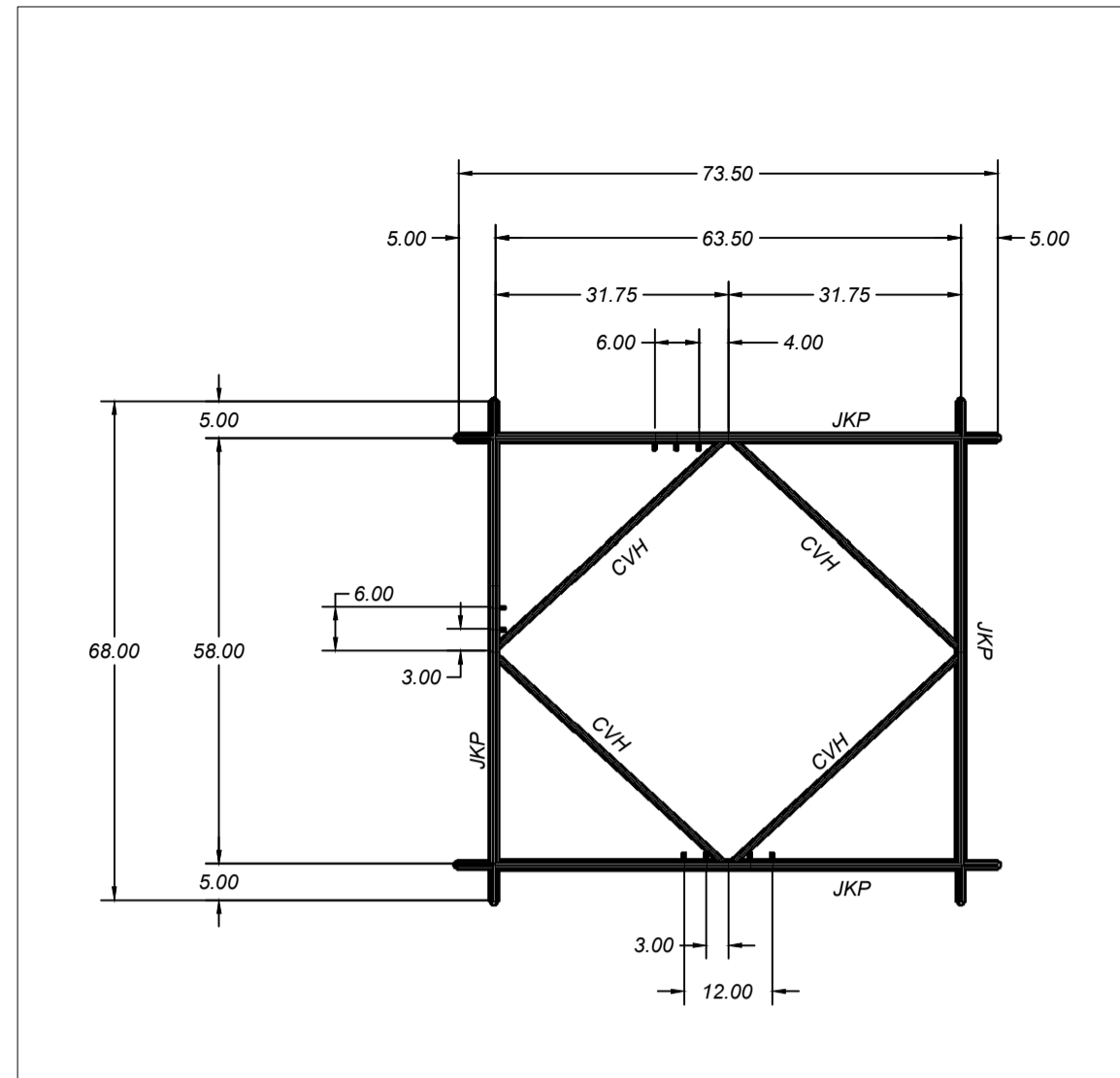
00	31/07/2024	PRIMA EMISSIONE	TECNOCONSULT	NINFEA RINNOVABILI	NINFEA RINNOVABILI
REV.	DATA	DESCRIZIONE REVISIONE	REDATTO	VERIFICA	APPROVAZIONE

Copyright - Tutti i diritti sono riservati a norma di legge

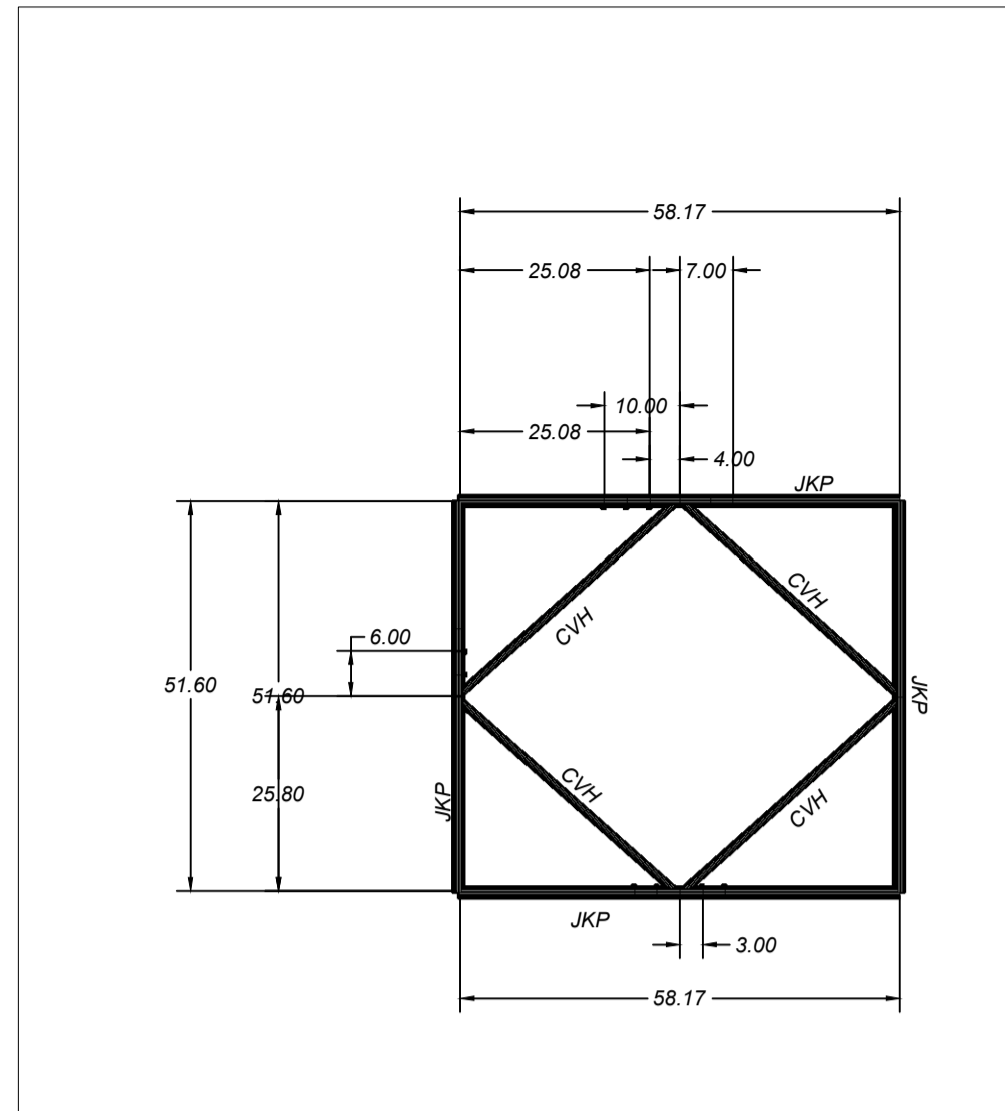
Sezione 0 (1:1000)



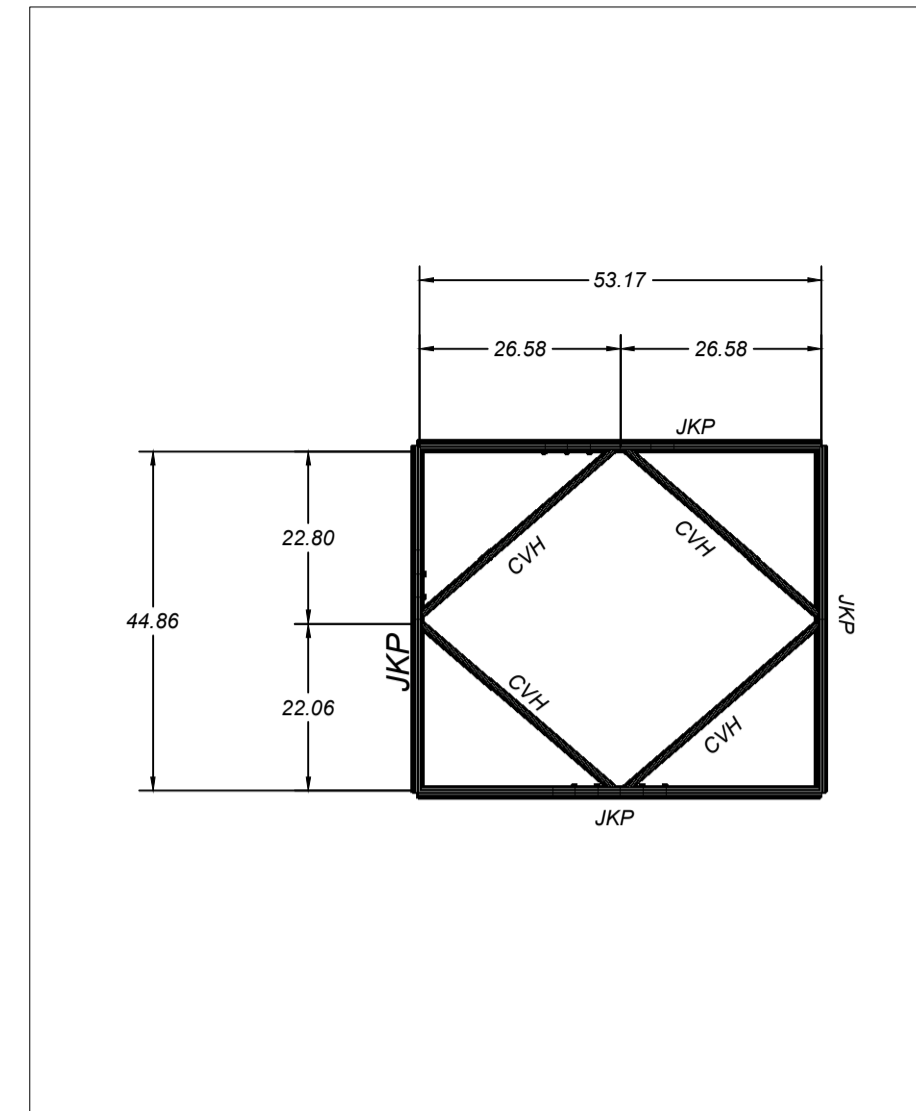
Sezione 1 (1:1000)



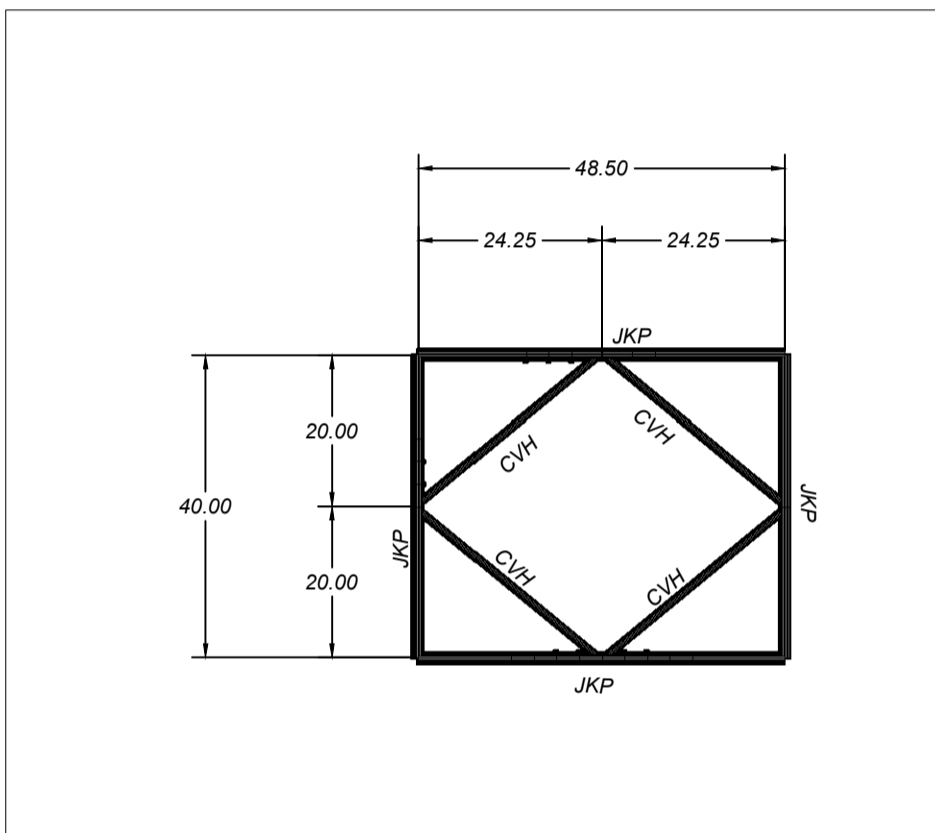
Sezione 2 (1:1000)



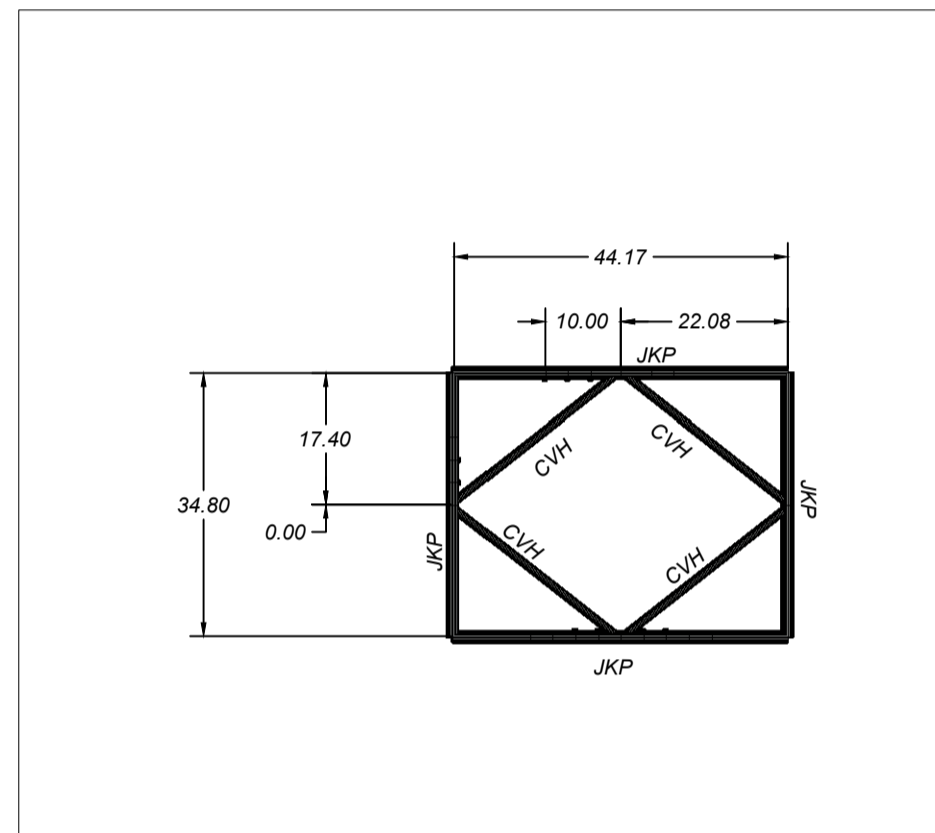
Sezione 3 (1:1000)



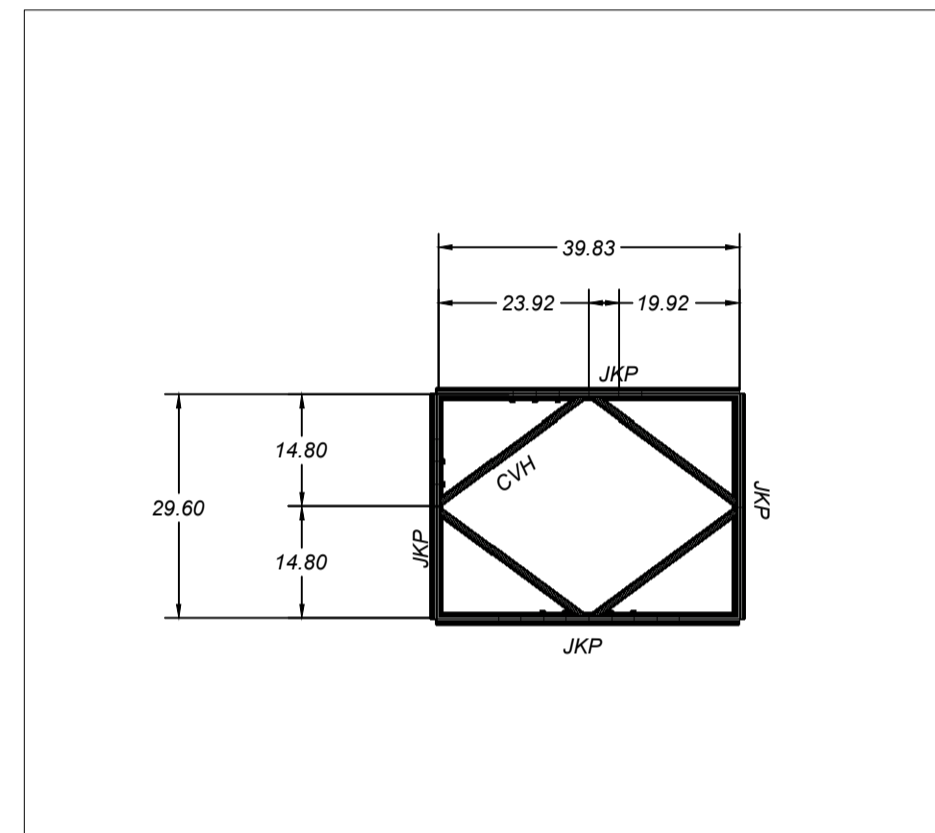
Sezione 4 (1:1000)



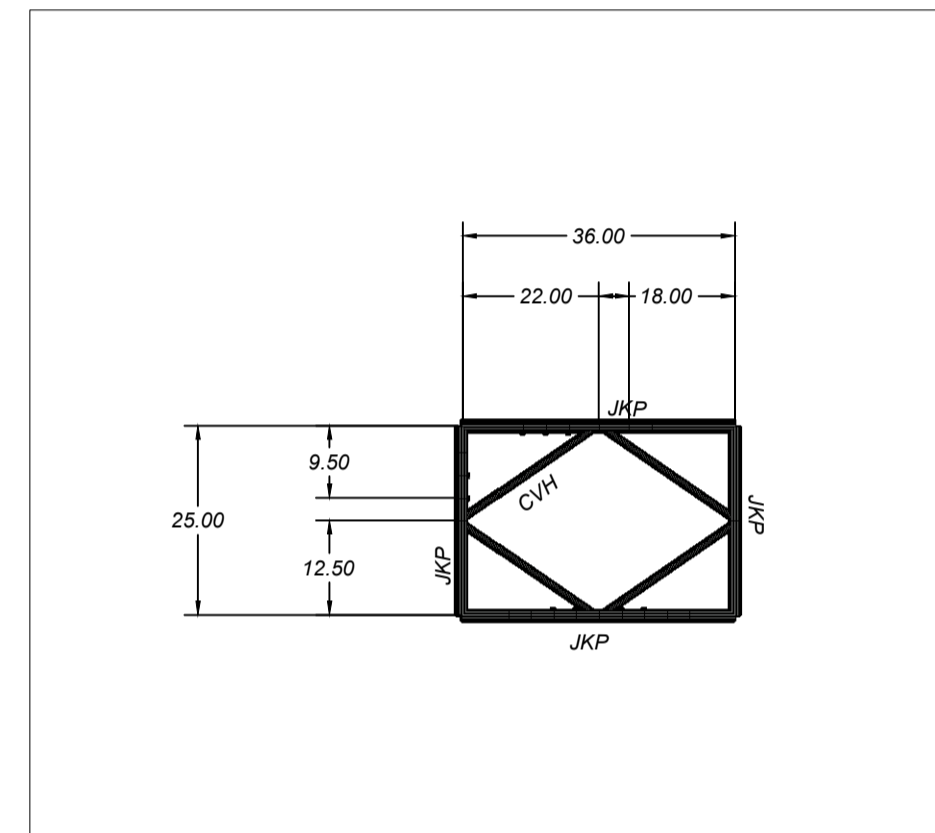
Sezione 5 (1:1000)



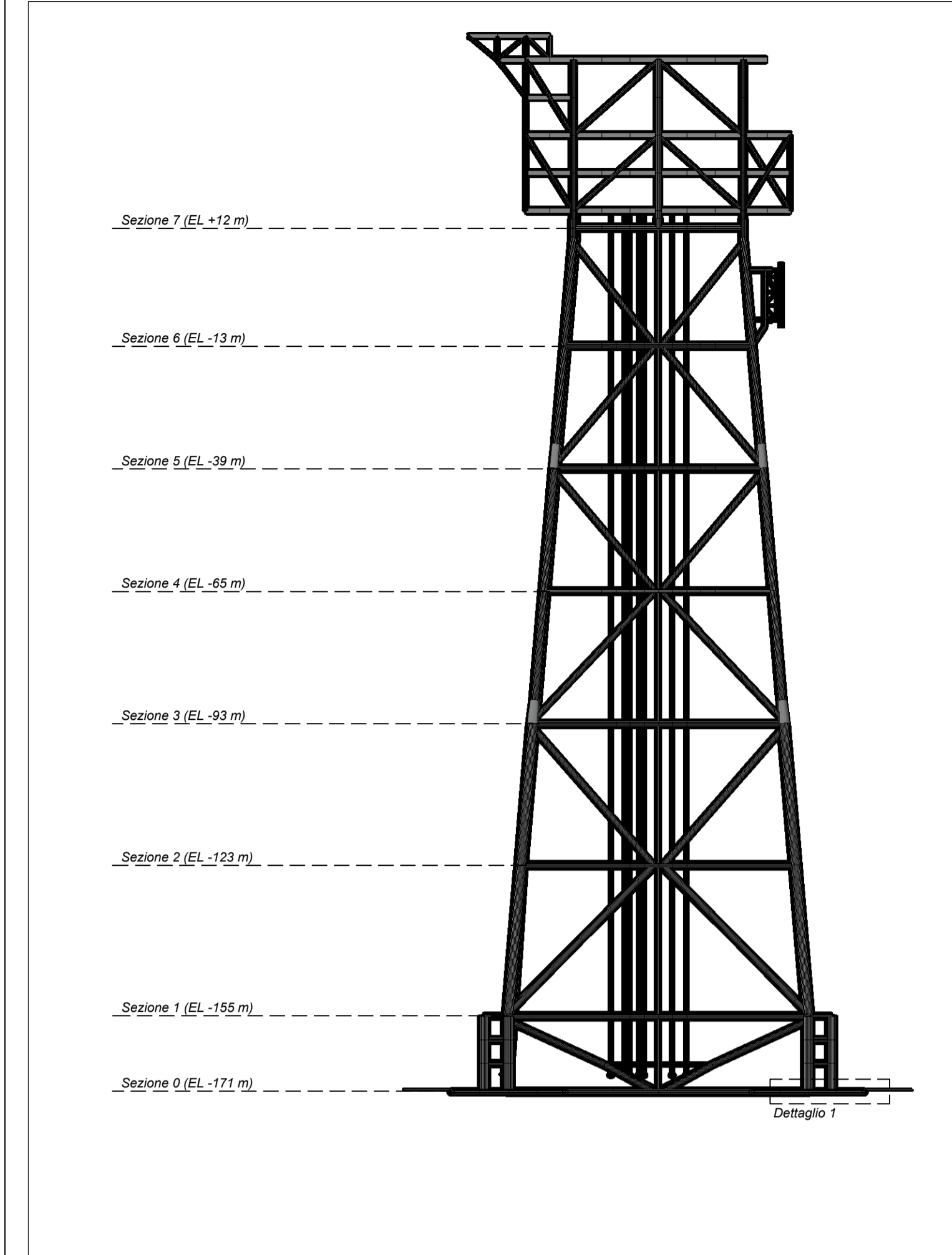
Sezione 6 (1:1000)



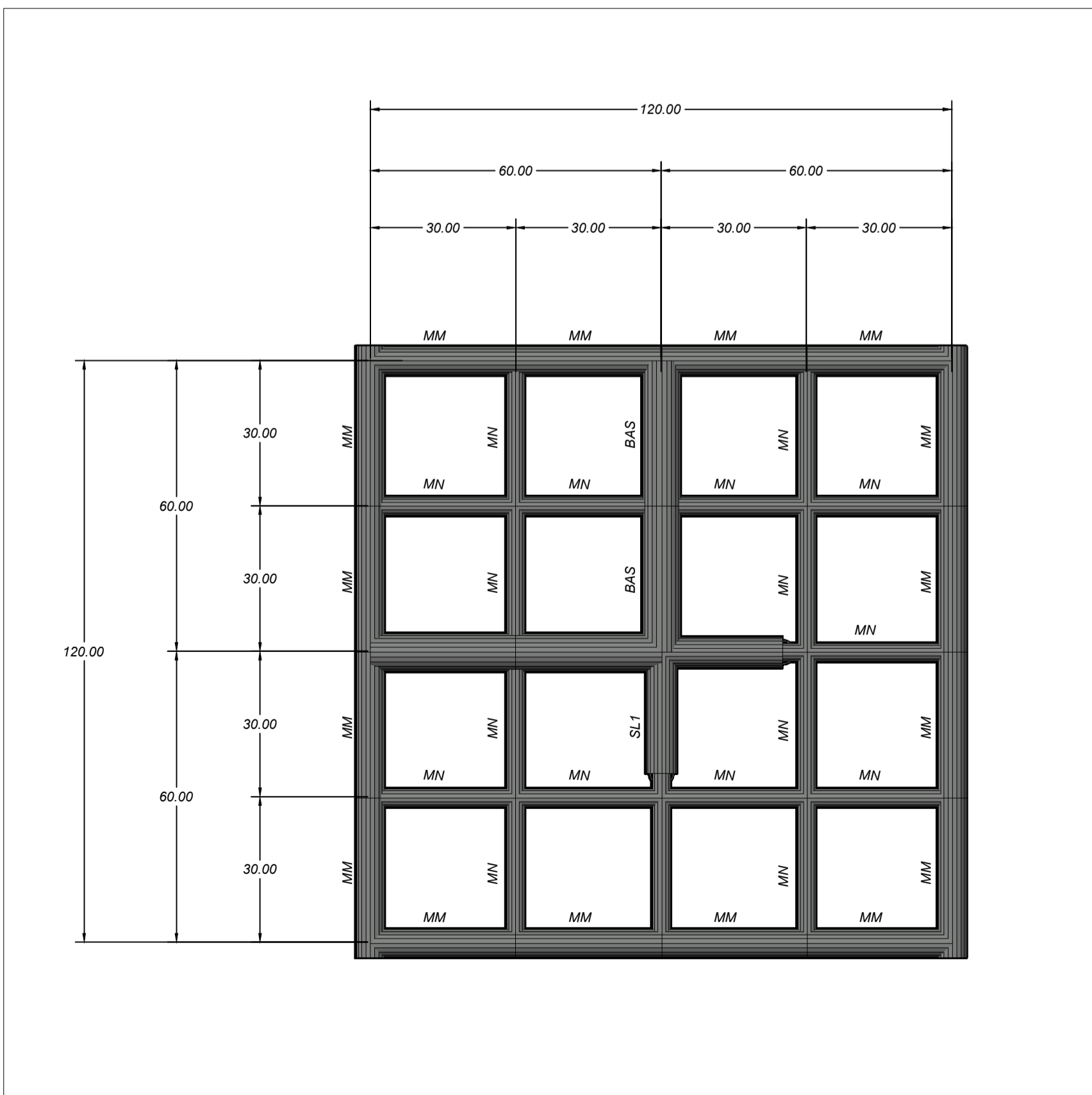
Sezione 7 (1:1000)



Keyplan

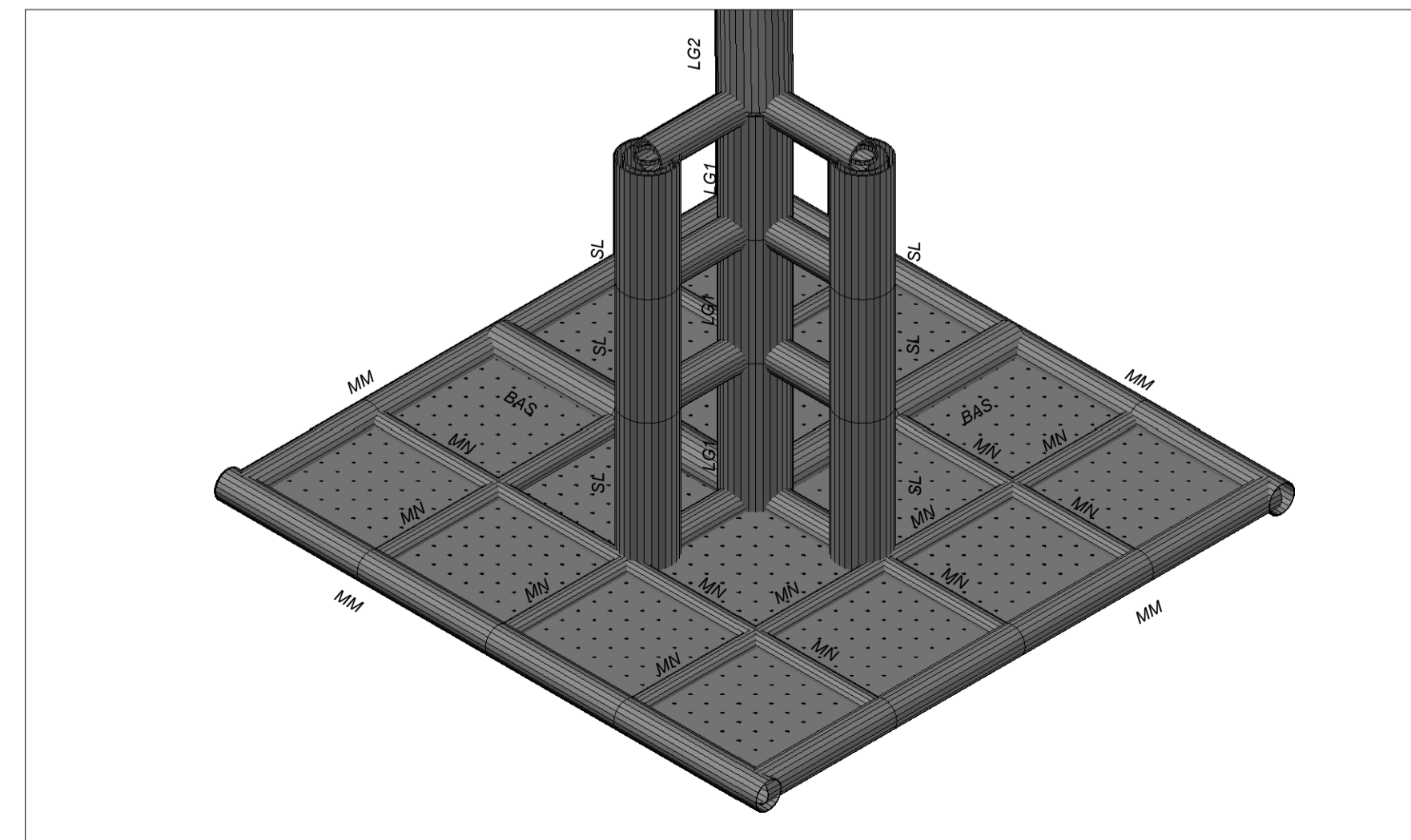


Dettaglio 1: mudmat (1:200)



SEZIONI				
NOME	TIPO	MATERIALE	DIAMETRO (mm)	SPESSORE (mm)
JKP	Tubolare	Acciaio S-355	1500	20
CVH	Tubolare	Acciaio S-355	900	35
BAS	Tubolare	Acciaio S-355	1000	30
MM	Tubolare	Acciaio S-355	1800	20
MN	Tubolare	Acciaio S-355	1200	25
SL1	Tubolare	Acciaio S-355	1300	80

Dettaglio 1 - Mudmat (1:200)



PROponente

Ninfea Rinnovabili
Largo Augusto, 3
20122 Milano

PROGETTAZIONE

TECNOCONSULT

Progettista
Ing. Paolo Pierangeli



Via Etrusca, 20C
00122 Roma (RM) ITALIA
Phone +39 0721 850556 +39 0721 850370 - fax +39 0721 850733
www.tecniconsult.it - tecniconsult@tecniconsult.it

N° COMMESA

Scicli

PROGETTO PER LA REALIZZAZIONE DI UNA CENTRALE EOLICA OFFSHORE
E OPERE DI CONNESSIONE IN PROVINCIA DI RAGUSA
POTENZA NOMINALE: 750 MW

ELABORATO

Varie

STAZIONE DI TRASFORMAZIONE OFFSHORE - LAYOUT
STRUTTURALE

SCALA:

Varie

FORMATO:

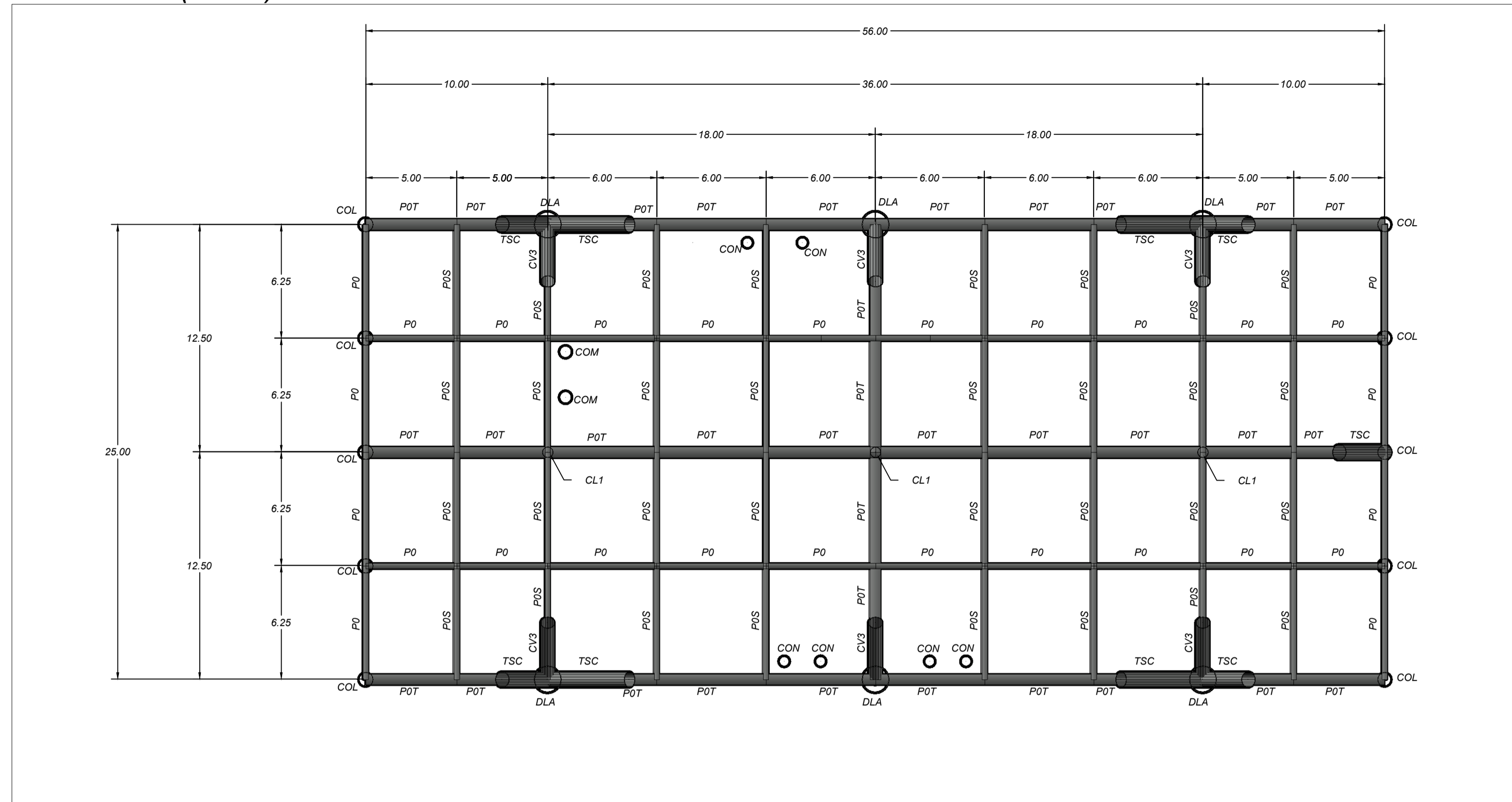
A1

CODICE ELABORATO

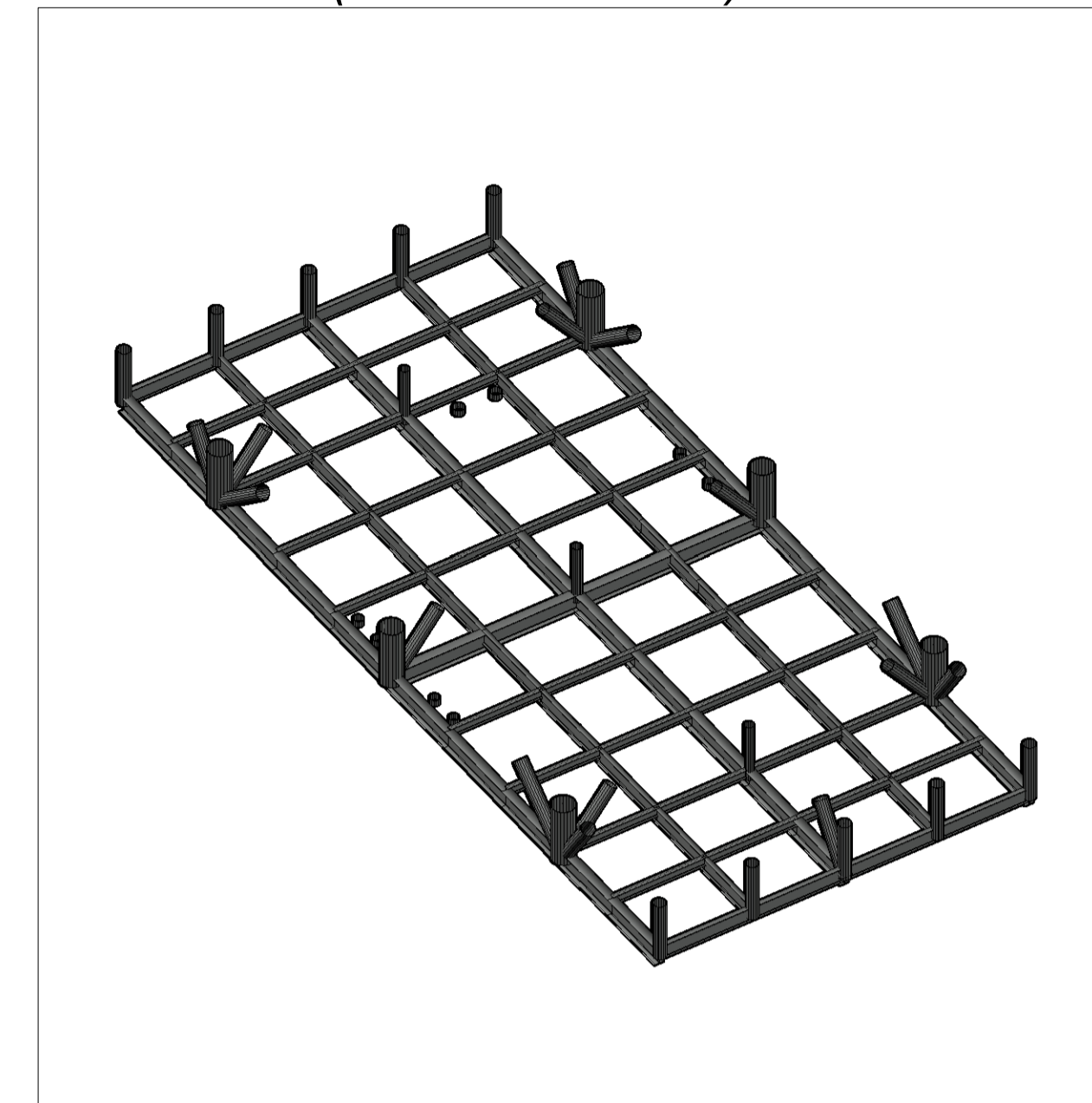
Tav.54
3/6

REV.	DATA	DESCRIZIONE REVISIONE	TECNOCONSULT REDAITTO	NINFEA RINNOVABILI VERIFICA	NINFEA RINNOVABILI APPROVAZIONE
00	31/07/2024	PRIMA EMISSIONE			

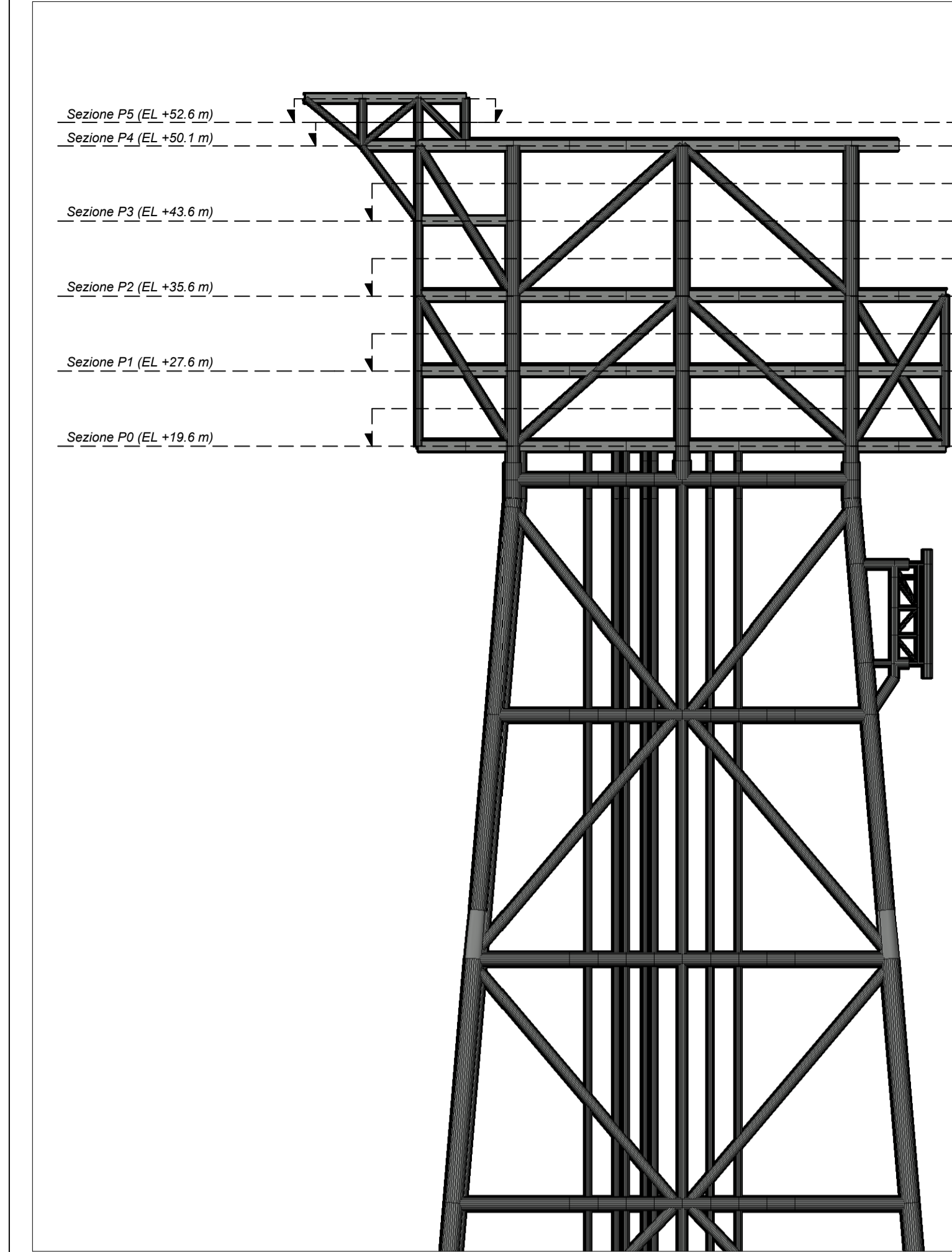
Sezione P0 (1:200)



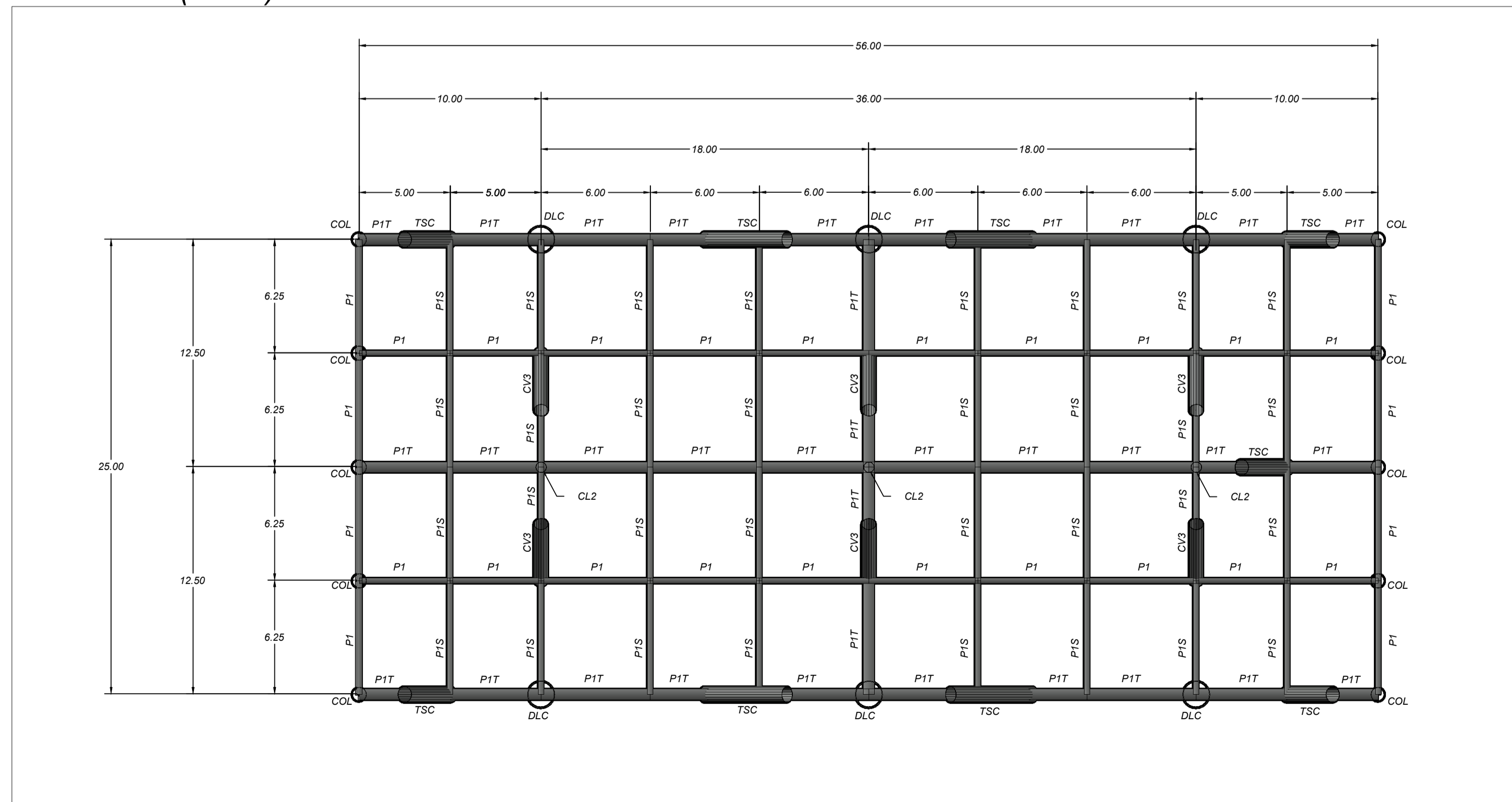
Sezione P0 (vista isometrica)



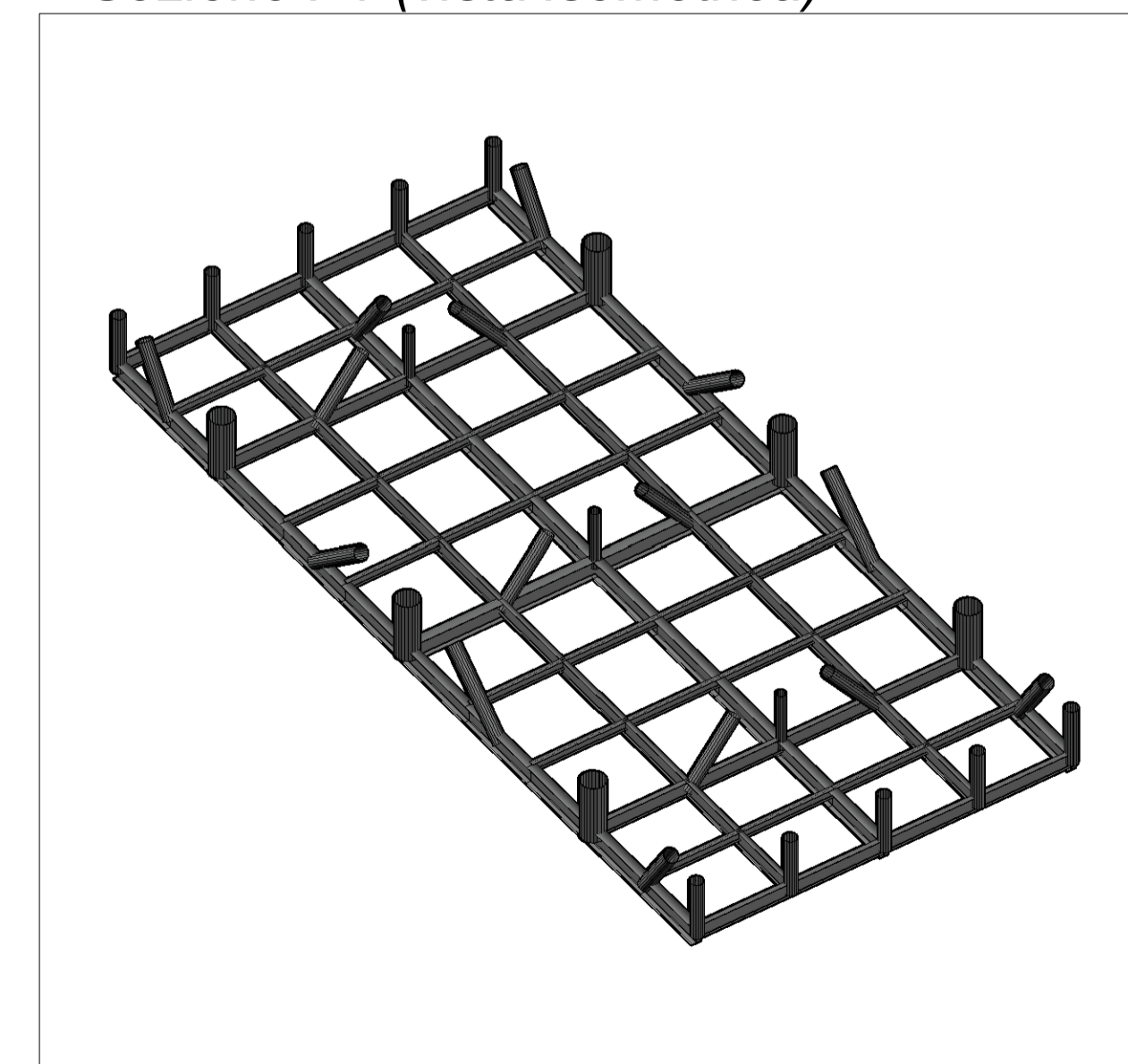
Keyplan



Sezione P1 (1:200)



Sezione P1 (vista isometrica)



Legenda aste

TRAVI AD H

Label	Type	Width (cm)	Flange thk (cm)	Web thk (cm)	Height (cm)	Posiz.
P0	HEB1000	30	3.6	1.9	100	Orizzontale
P1	HEB600	30	3.0	2.7	60	Orizzontale
P0S	HEB600	30	3.0	2.7	60	Orizzontale
P0T	HEB1200	60	4	3	120	Orizzontale
P1T	HEB1200	60	4	3	120	Orizzontale

TRAVI TUBOLARI

Label	Type	OD (cm)	wall thk (cm)	Posizione
CL1	Tub	60	2	Verticale
CL2	Tub	60	2	Verticale
COL	Tub	80	1,5000	Verticale
DLB	Tub	150	3	Verticale
DLG	Tub	150	3,0	Verticale
CV3	Tub	80	2	Diagonale
TSC	Tub	90	2,5000	Diagonale
CON	Tub	65	2,5000	Verticale (Tube input)
COM	Tub	75	2,5000	Verticale (Tube output)

PROponente

Ninfea Rinnovabili
Largo Augusto, 3
20122 Milano

PROgettazione

TECNOCONSULT

Progettista
Ing. Paolo Pierangeli



Via Etna, 30C
01032 Fregene (RM) ITALIA
Phone +39 0721 855566 - Fax +39 0721 855733
www.tecniconsult.it - tecniconsult@tecniconsult.it

N° COMMessa

Scicli

PROGETTO PER LA REALIZZAZIONE DI UNA CENTRALE EOLICA OFFSHORE
E OPERE DI CONNESSIONE IN PROVINCIA DI RAGUSA
POTENZA NOMINALE: 750 MW

ELABORATO

1:200

FORMATO: A1

STRUTTURALE

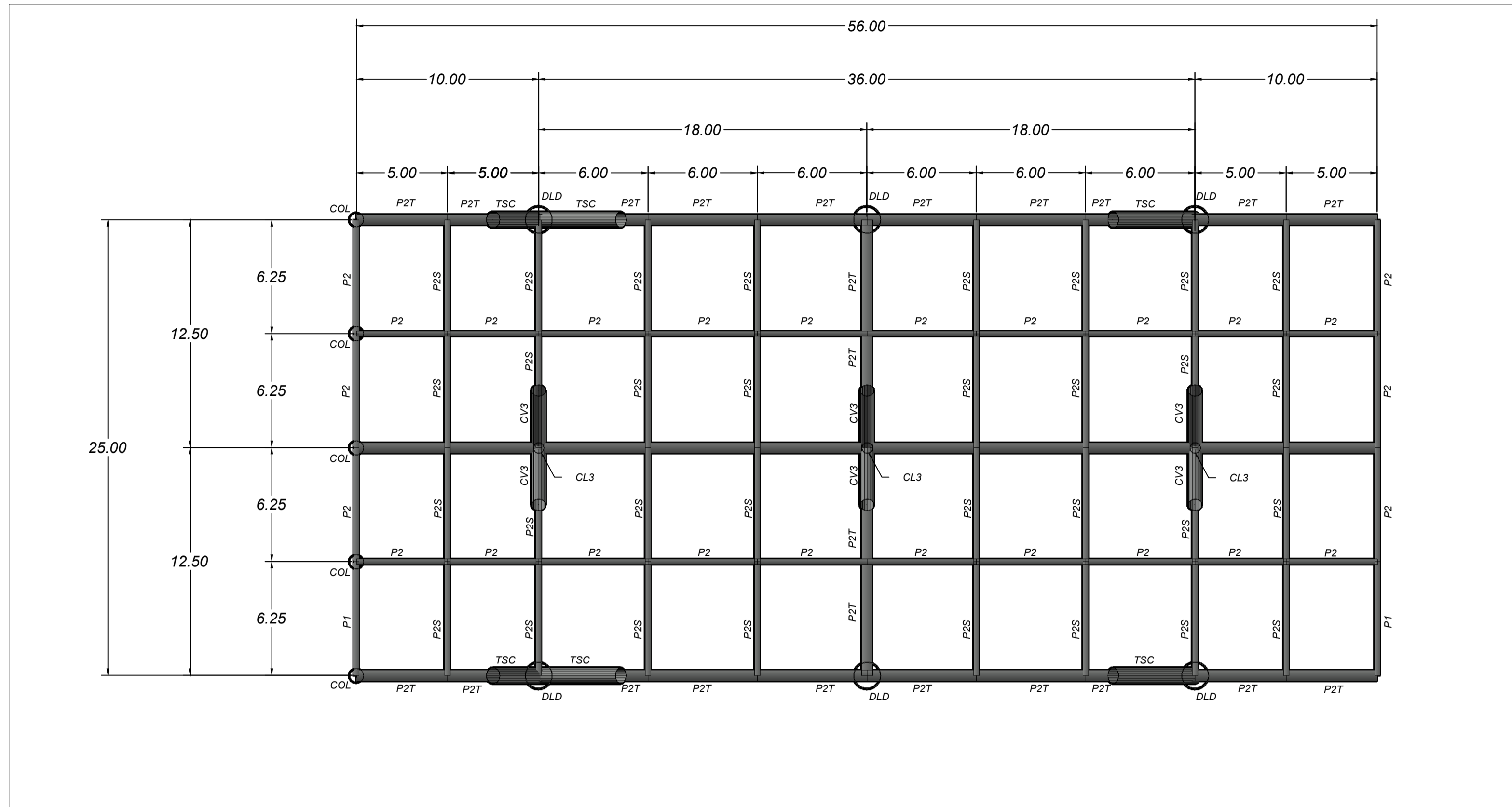
CODICE ELABORATO

Tav.54
4/6

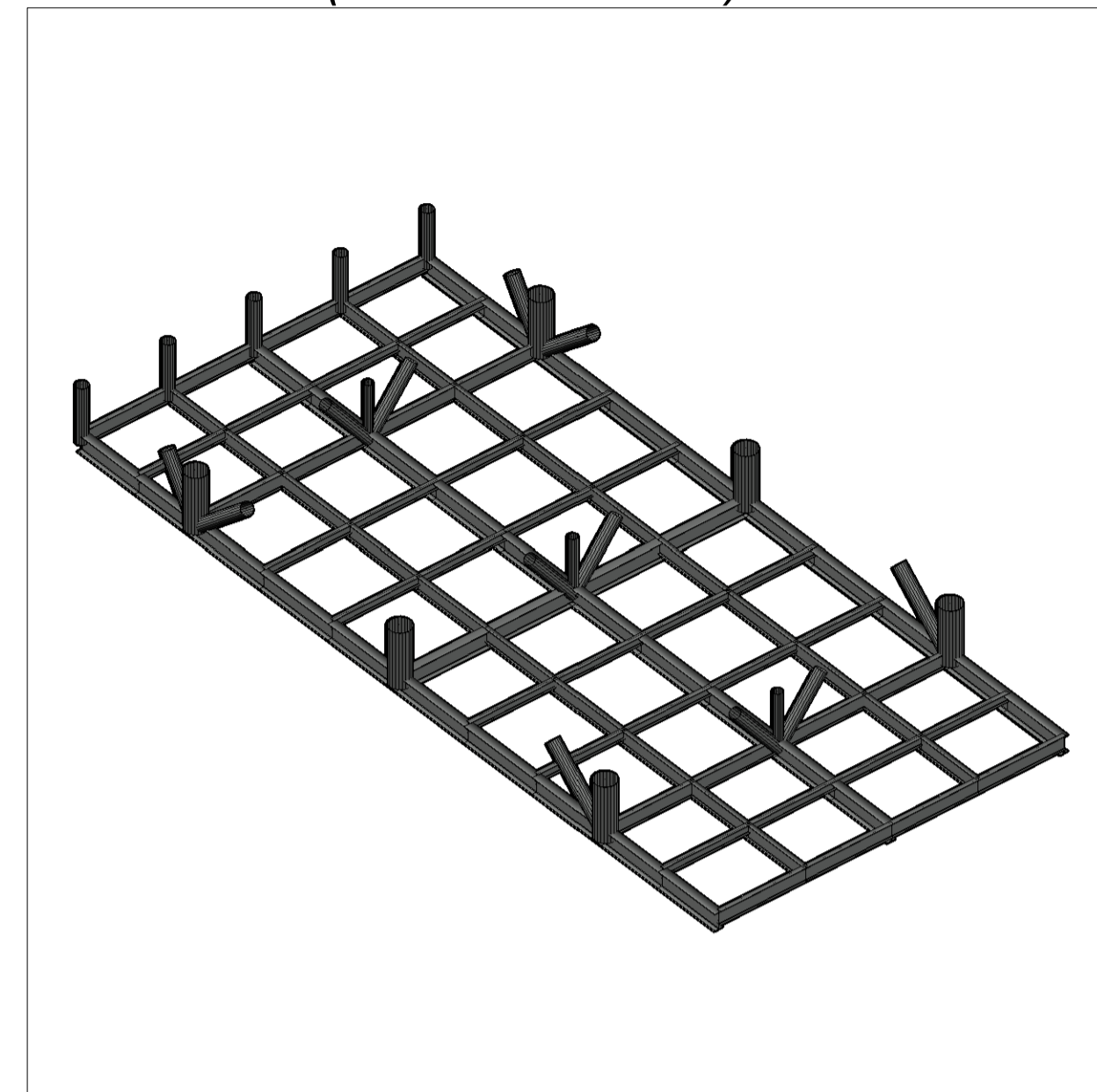
REV.	DATA	DESCRIZIONE REVISIONE	REDATTO	VERIFICA	APPROVAZIONE
00	31/07/2024	PRIMA EMISSIONE	TECNOCONSULT	NINFEA RINNOVABILI	NINFEA RINNOVABILI

Copyright - Rev. 00

Sezione P2 (1:200)

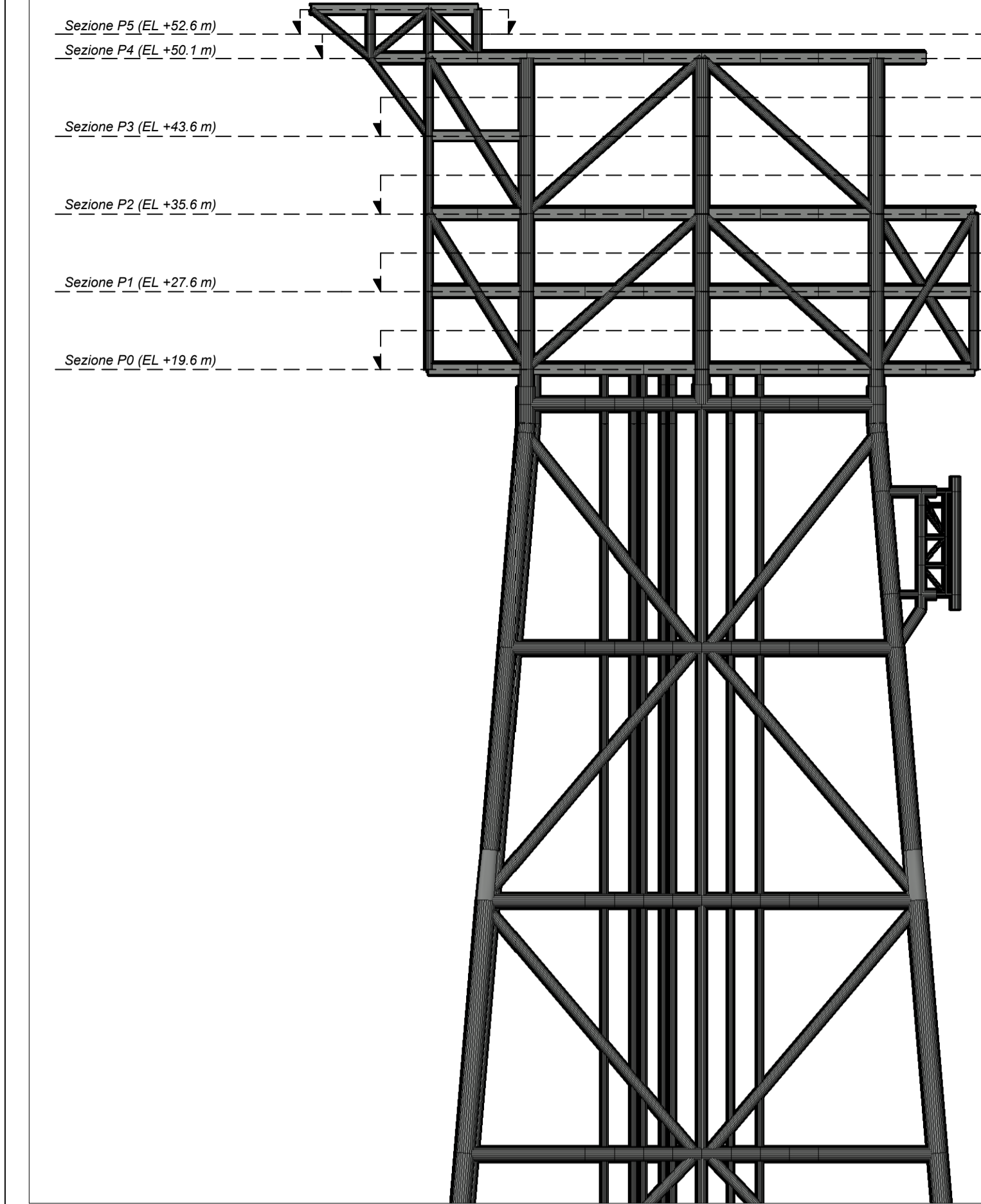


Sezione P2 (vista isometrica)

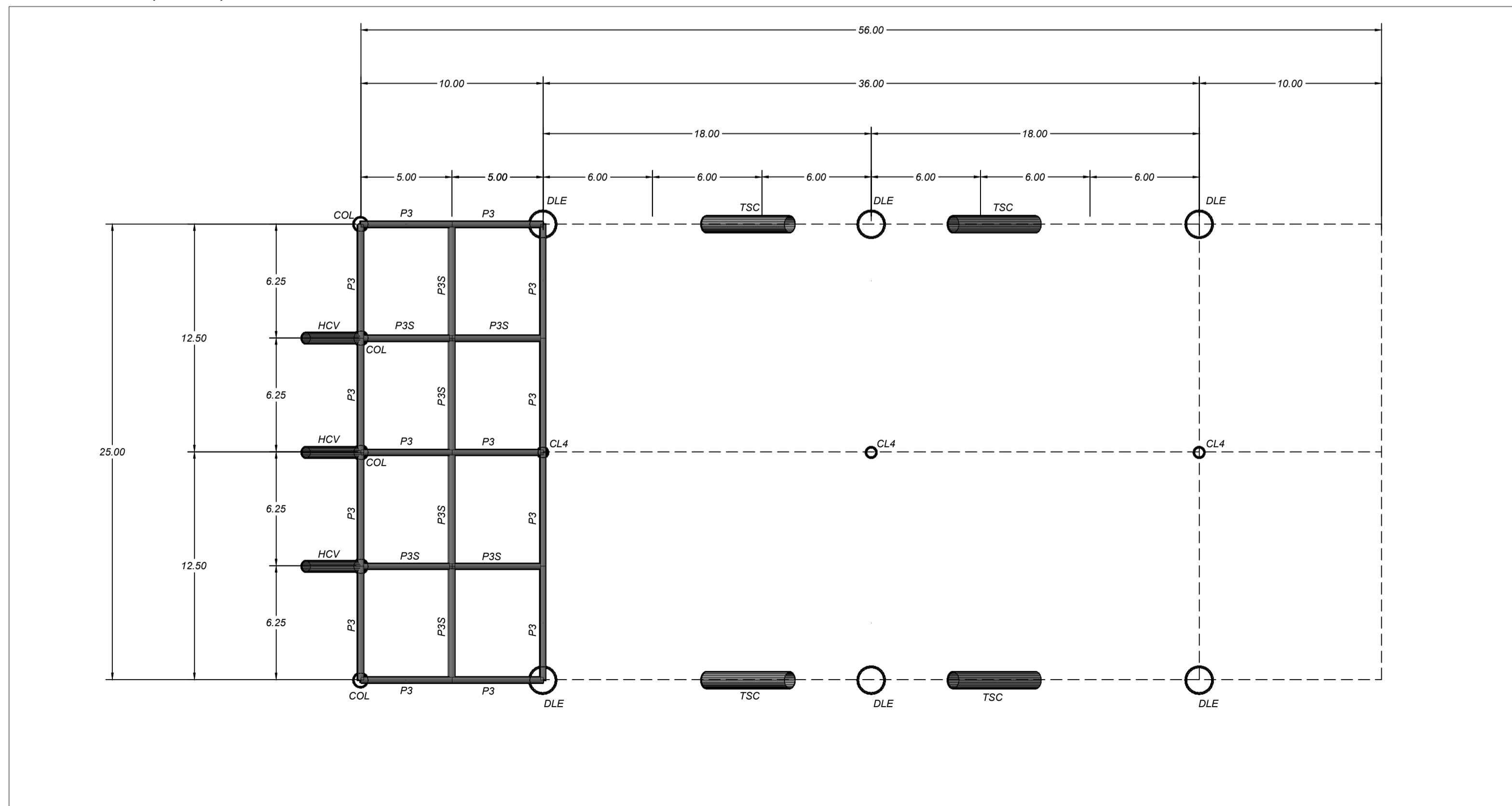


Legenda aste						
TRAVI AD H						
Label	Type	Width (cm)	Flange thk (cm)	Web thk (cm)	Height (cm)	Posiz.
P2	HEB1000	30	3.6	1.9	100	Orizzontale
P3	HEB600	30	3.0	2.7	60	Orizzontale
P2S	HEB1200	60	4	3	120	Orizzontale
P3S						
P2T						
TRAVI TUBOLARI						
Label	Type	OD (cm)	wall thk (cm)	Posizione		
CL3	Tub	60	2	Verticale		
CL4	Tub	60	2	Verticale		
COL	Tub	80	1.5000	Verticale		
DLD	Tub	150	3	Verticale		
DLE	Tub	150	3.0	Verticale		
CV3	Tub	80	2	Diagonale		
TSC	Tub	90	2.5000	Diagonale		
HCV	Tub	60	2.0000	Diagonale		

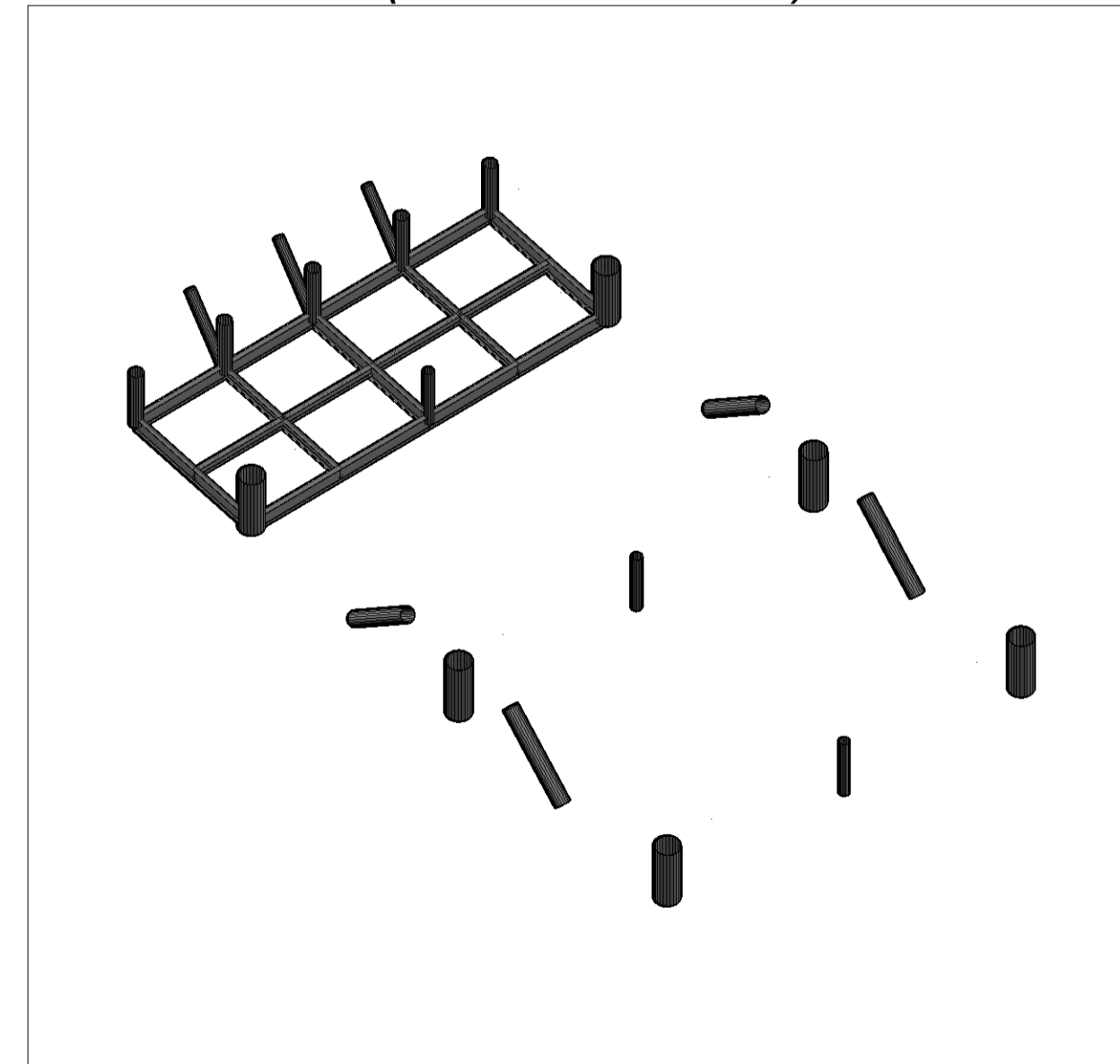
Keyplan



Sezione P3 (1:200)



Sezione P3 (vista isometrica)



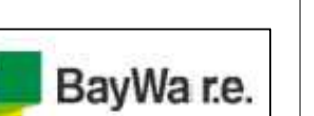
PROponente

Ninfea Rinnovabili
Largo Augusto, 3
20122 Milano

PROGETTAZIONE



Progettista
Ing. Paolo Pierangeli



Via Etna, 30C
01032 Fregene (RM) ITALIA
Phone +39 0721 855566 - Fax +39 0721 855733
www.tecnocconsult.it - tecnocconsult@tecnocconsult.it

N° COMMESSA

Scicli

PROGETTO PER LA REALIZZAZIONE DI UNA CENTRALE EOLICA OFFSHORE
E OPERE DI CONNESSIONE IN PROVINCIA DI RAGUSA
POTENZA NOMINALE: 750 MW

ELABORATO

STAZIONE DI TRASFORMAZIONE OFFSHORE - LAYOUT
STRUTTURALE

VALUTAZIONE IMPATTO AMBIENTALE

SCALA:

1:200

FORMATO:

A1

CODICE ELABORATO

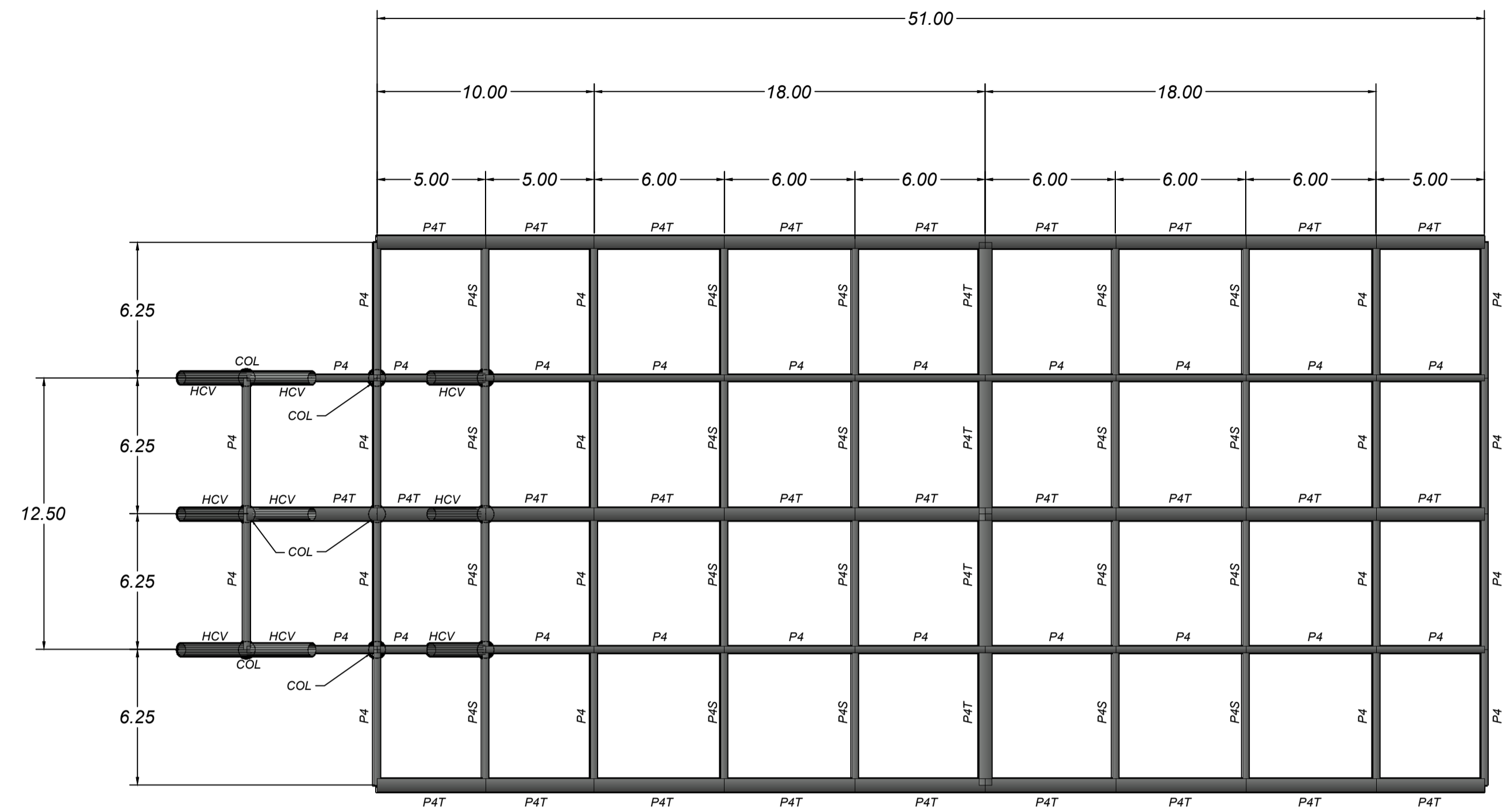
Tav.54
5/6

REV.	DATA	DESCRIZIONE REVISIONE	TECNOCONSULT REDAITTO	NINFEA RINNOVABILI VERIFICA	NINFEA RINNOVABILI APPROVAZIONE
00	31/07/2024	PRIMA EMISSIONE			

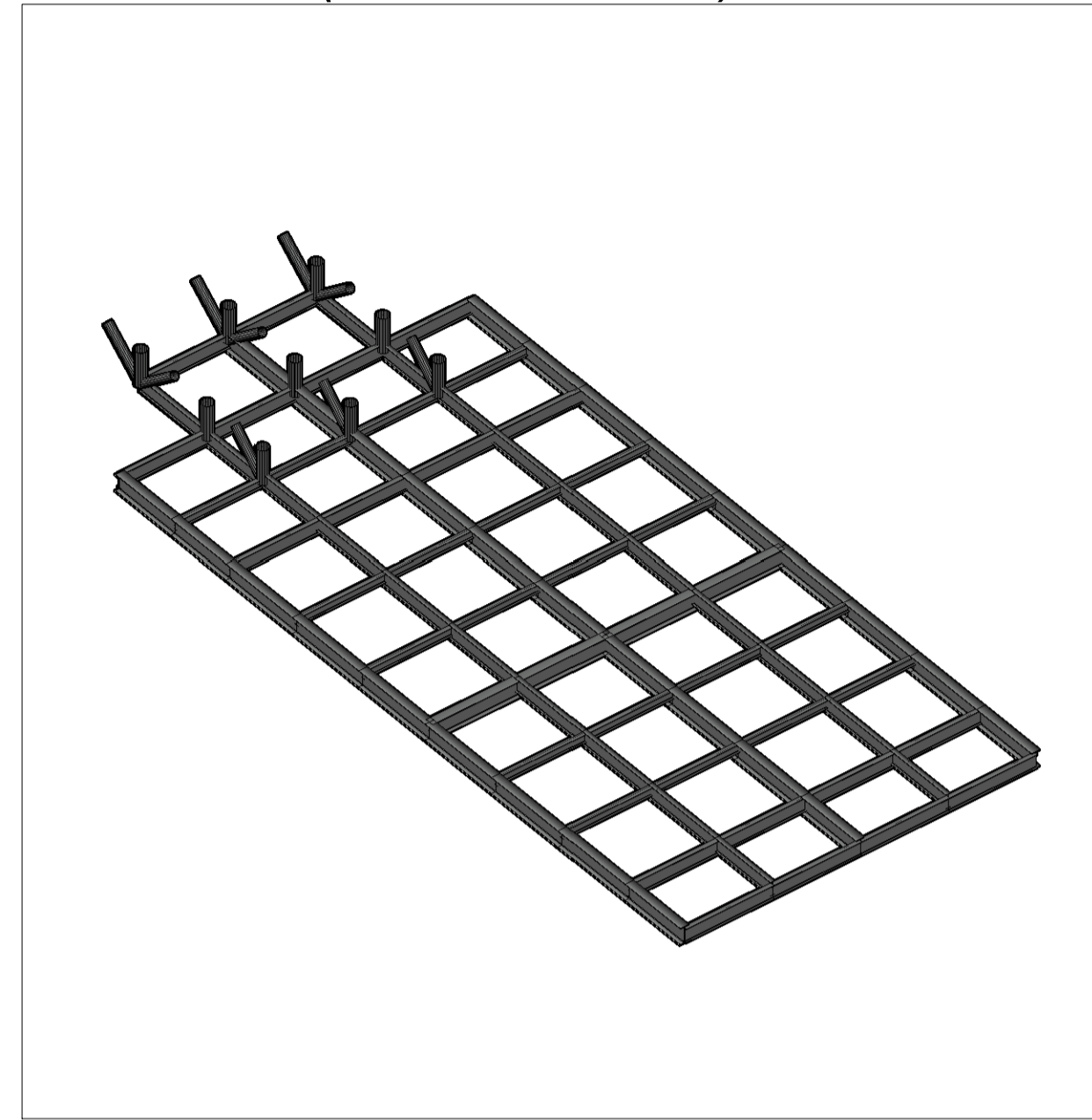
Copyright - Rev. 00

COPYRIGHT - TUTTI I DIRITTI SONO RISERVATI A NORMA DI LEGGE

Sezione P4 (1:200)



Sezione P4 (vista isometrica)



Legenda aste

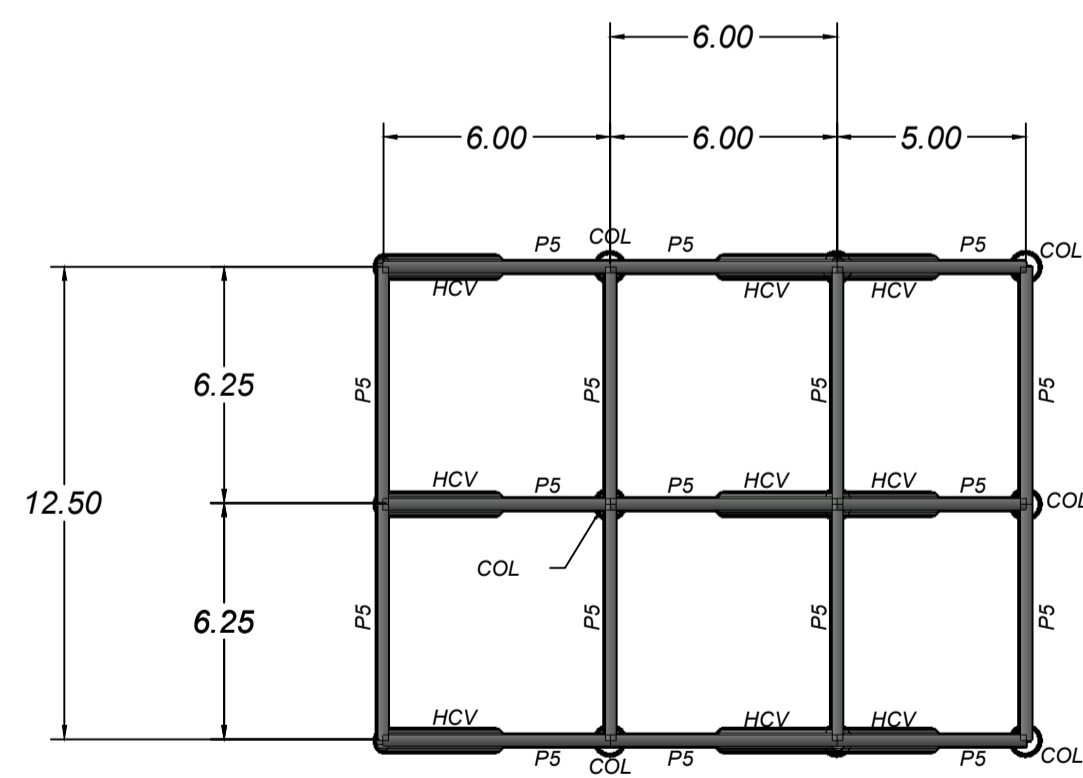
TRAVI AD H

Label	Type	Width (cm)	Flange thk (cm)	Web thk (cm)	Height (cm)	Posiz.
P4	HEB1000	30	3,6	1,9	100	Orizzontale
P4S	HEB600	30	3,0	2,7	60	Orizzontale
P4T	HEB1200	60	4	3	120	Orizzontale

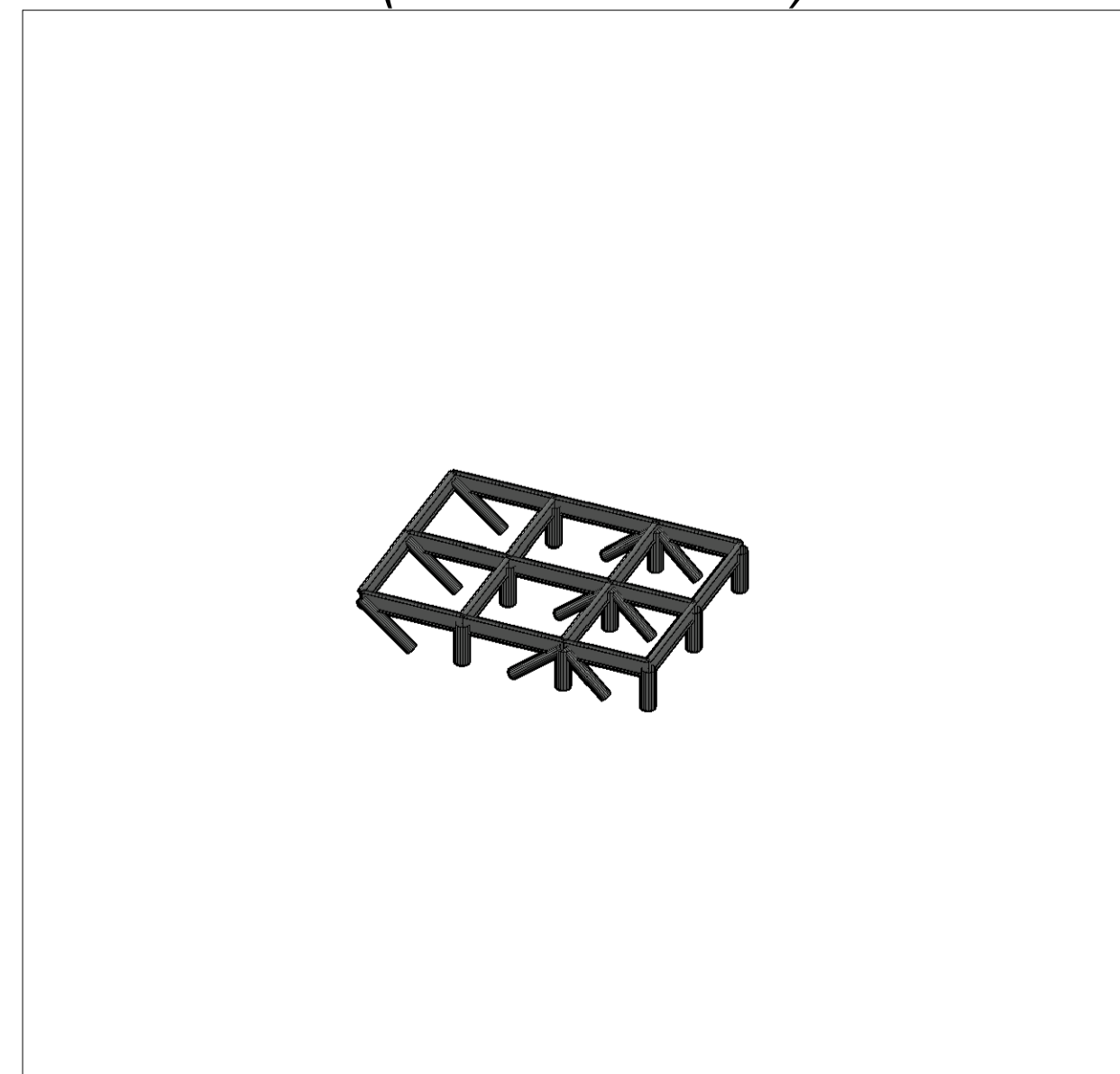
TRAVI TUBOLARI

Label	Type	OD (cm)	wall thk (cm)	Posizione
COL	Tub	80	1,5000	Verticale
DLD	Tub	150	3	Verticale
HCV	Tub	60	2,0000	Diagonale

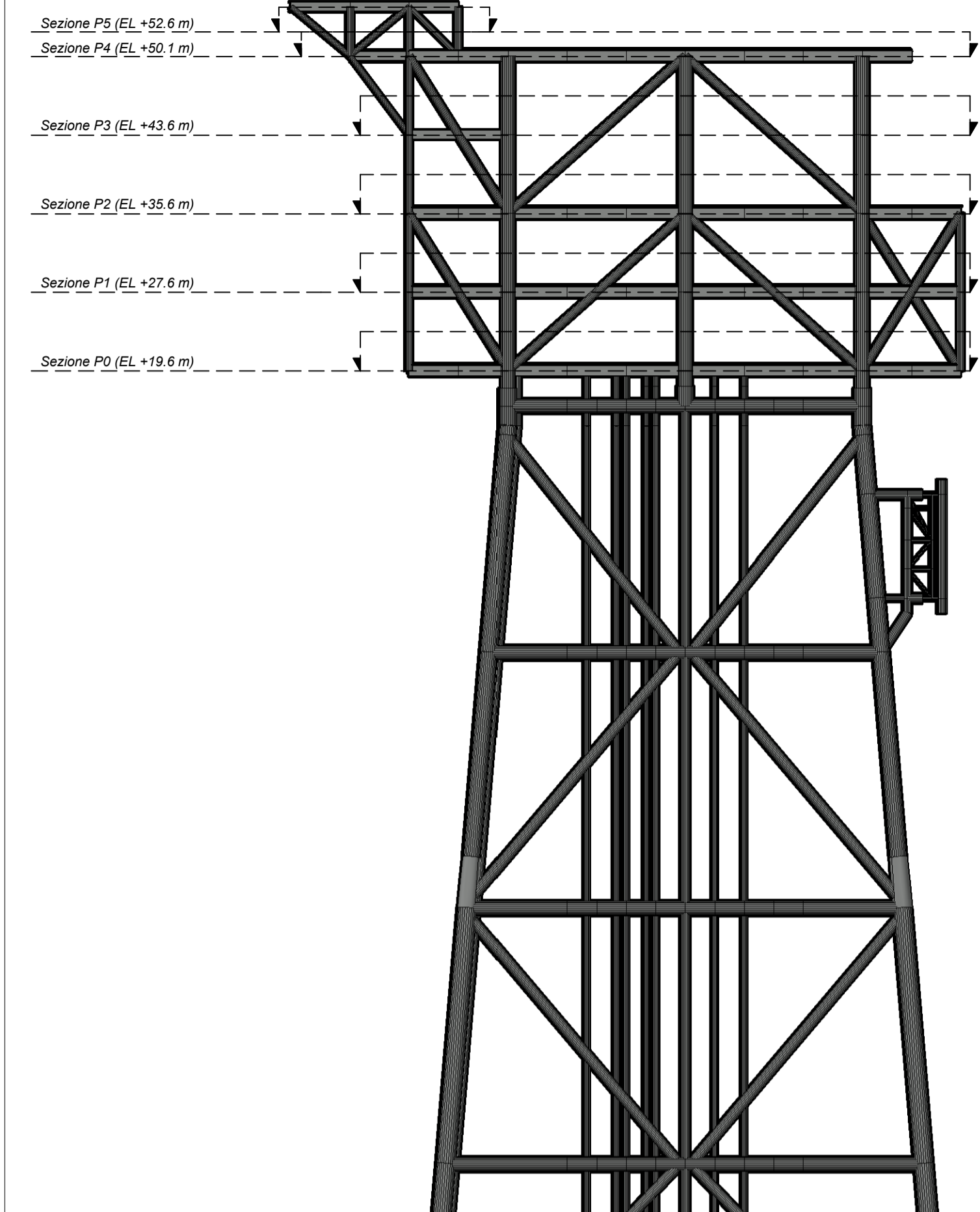
Sezione P5 (1:200)



Sezione P5 (vista isometrica)



Keyplan



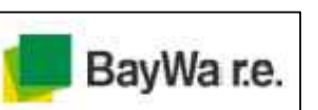
PROPRONENTE

Ninfea Rinnovabili
 Largo Augusto, 3
 20122 Milano

PROGETTAZIONE

TECNOCONSULT
 Ing. Paolo Pierangeli

Progettista
 Ing. Paolo Pierangeli



Via Etna, 30C
 01032 Roma (RM) ITALIA
 Phone +39 0721 859566 + 39 0721 859370 - fax +39 0721 859733
 www.tecnoconsult.it - tecnoconsult@tecnoconsult.it

N° COMMESSA

Scicli PROGETTO PER LA REALIZZAZIONE DI UNA CENTRALE EOLICA OFFSHORE
 E OPERE DI CONNESSIONE IN PROVINCIA DI RAGUSA
 POTENZA NOMINALE: 750 MW

ELABORATO

STAZIONE DI TRASFORMAZIONE OFFSHORE - LAYOUT
 STRUTTURALE

CODICE ELABORATO

Tav.54
 6/6

SCALA: 1:200

FORMATO: A1

REV.	DATA	DESCRIZIONE REVISIONE	TECNOCONSULT REDAITTO	NINFEA RINNOVABILI VERIFICA	NINFEA RINNOVABILI APPROVAZIONE
00	31/07/2024	PRIMA EMISSIONE			