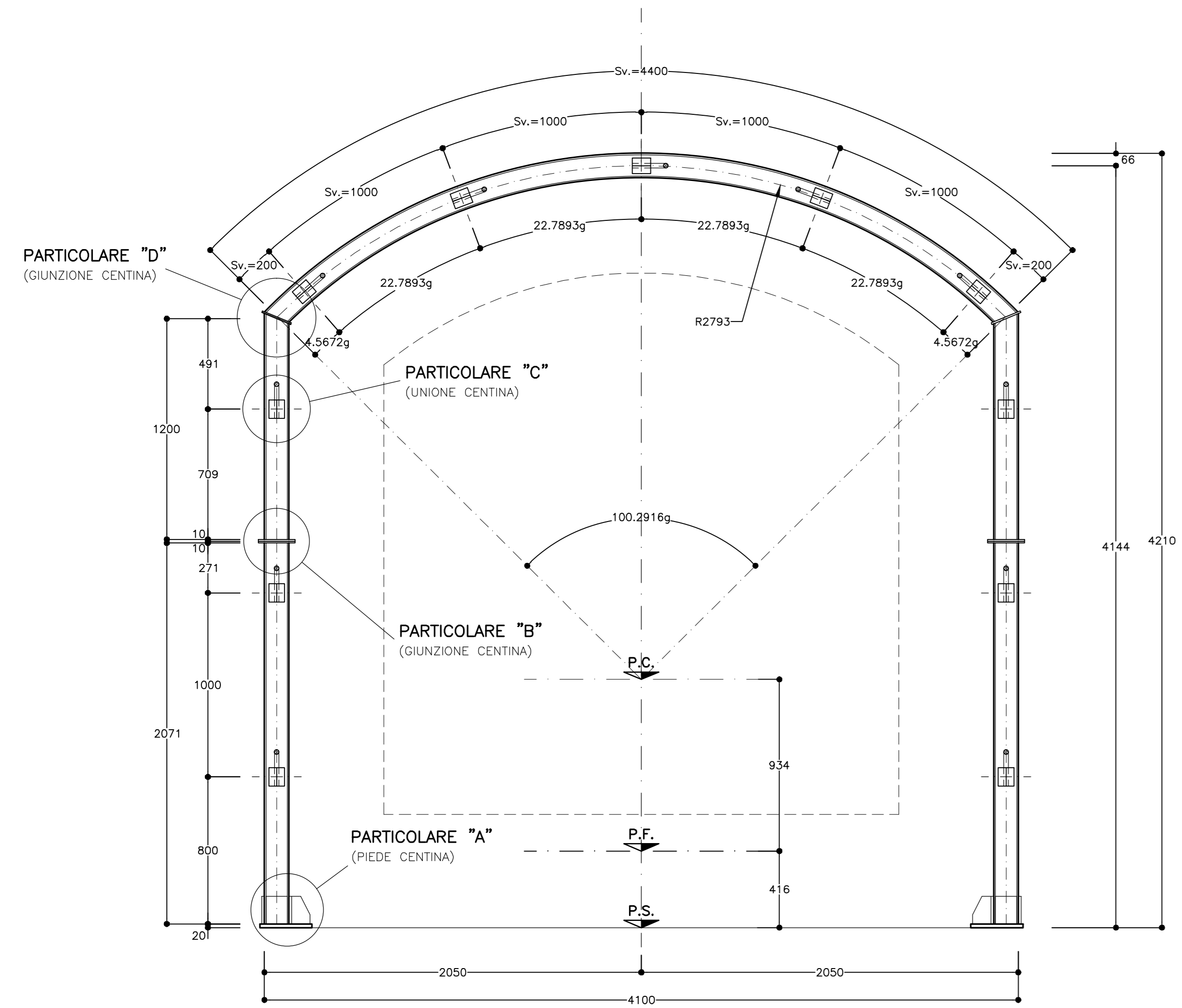


CARPENTERIA CENTINA

SCALA 1:20

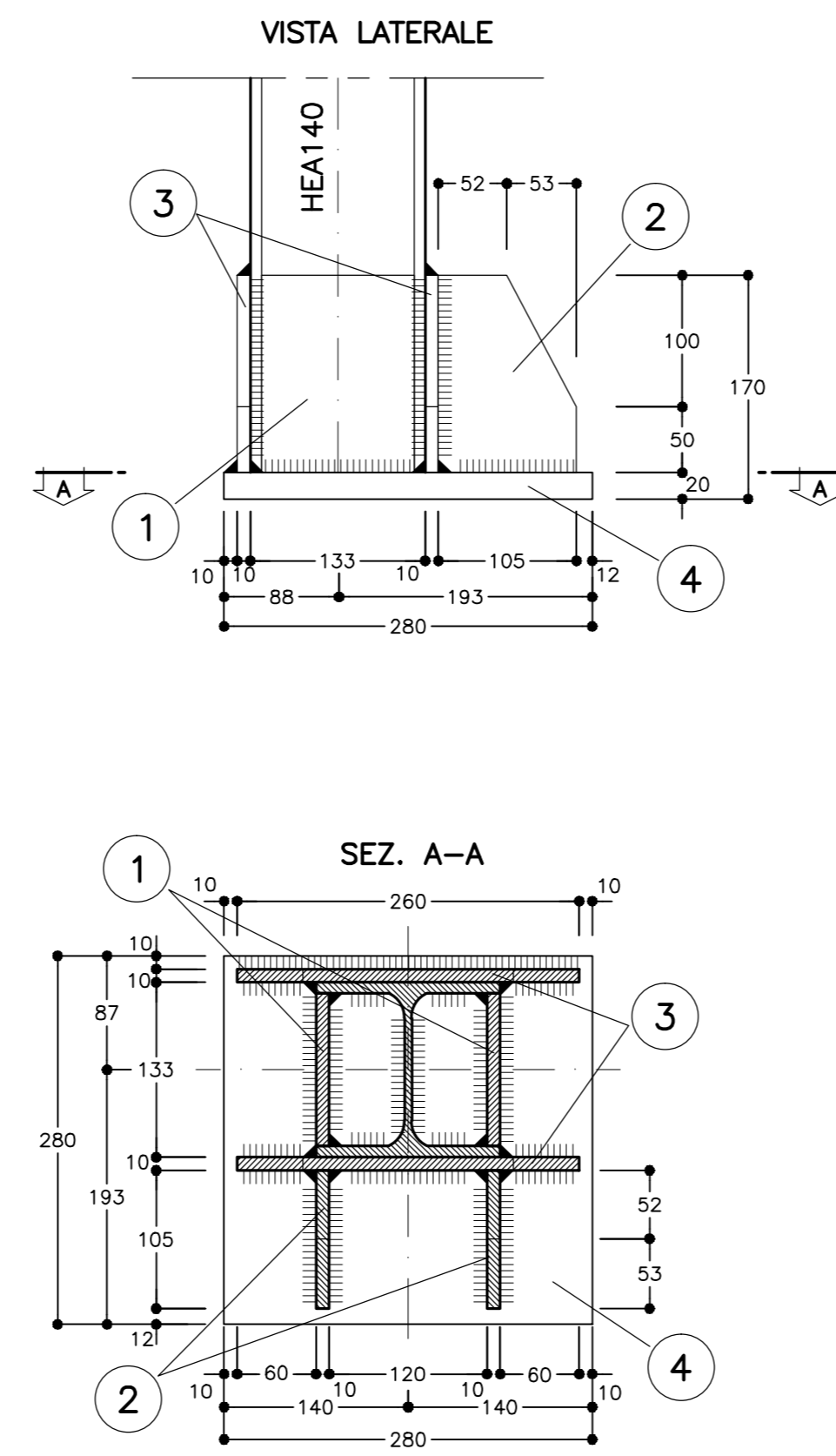
NICCHIA NLF+FG+HP
HEA140/650



PARTICOLARE "A"

SCALA 1:5

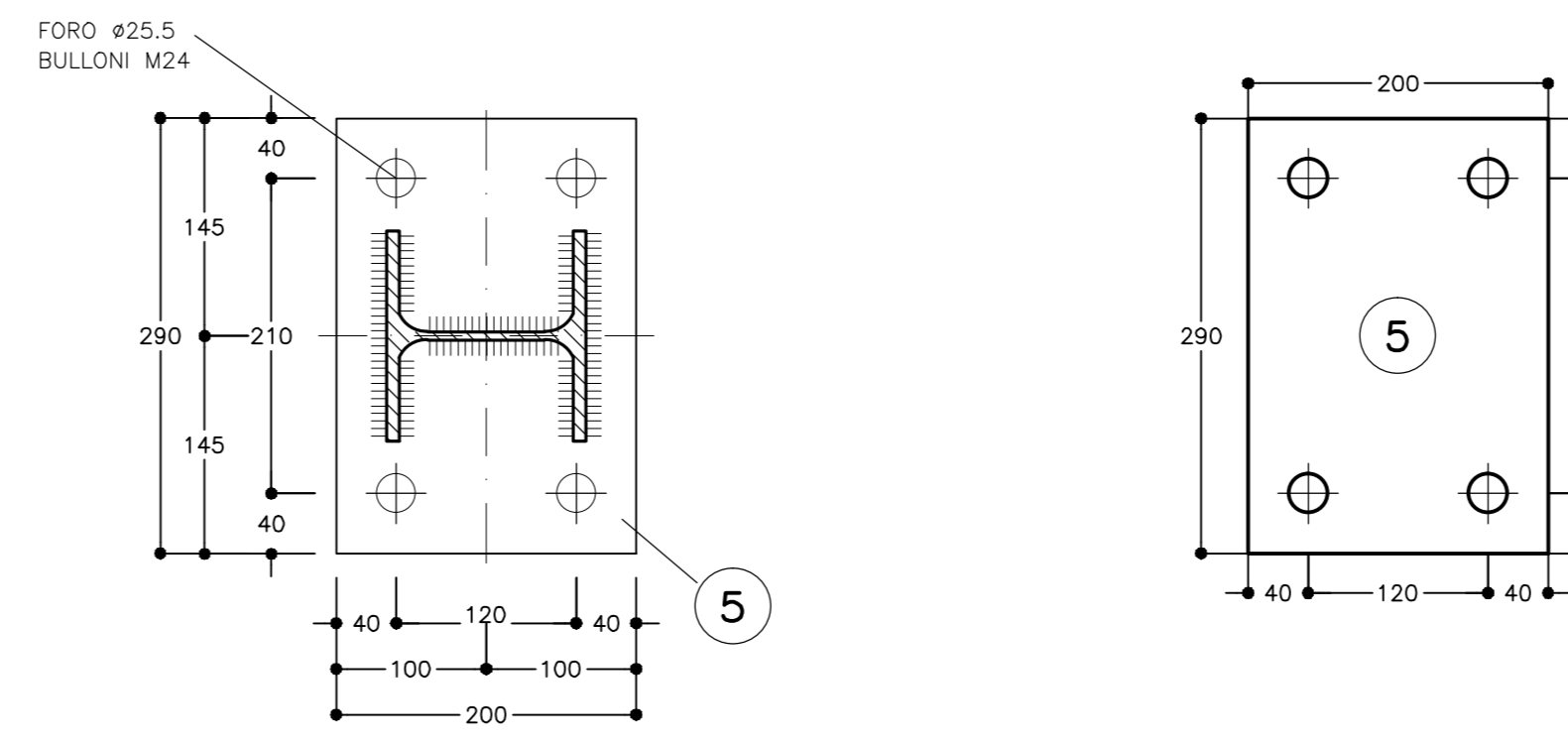
PIEDE CENTINE NICCHIA



PARTICOLARE "B"

SCALA 1:5

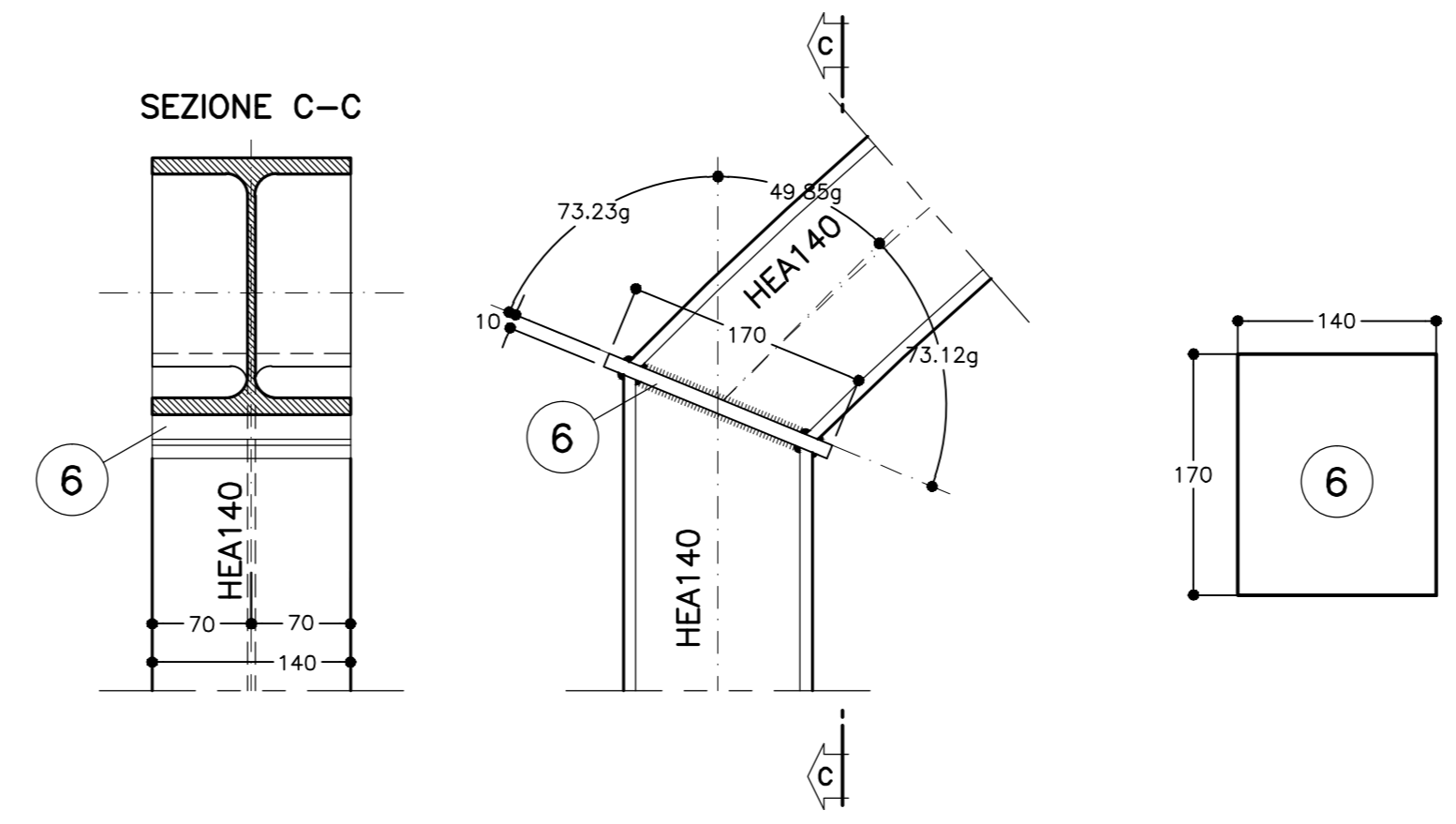
PIASTRA GIUNZIONE



PARTICOLARE "D"

SCALA 1:5

GIUNZIONE CENTINA NICCHIA
HEA140



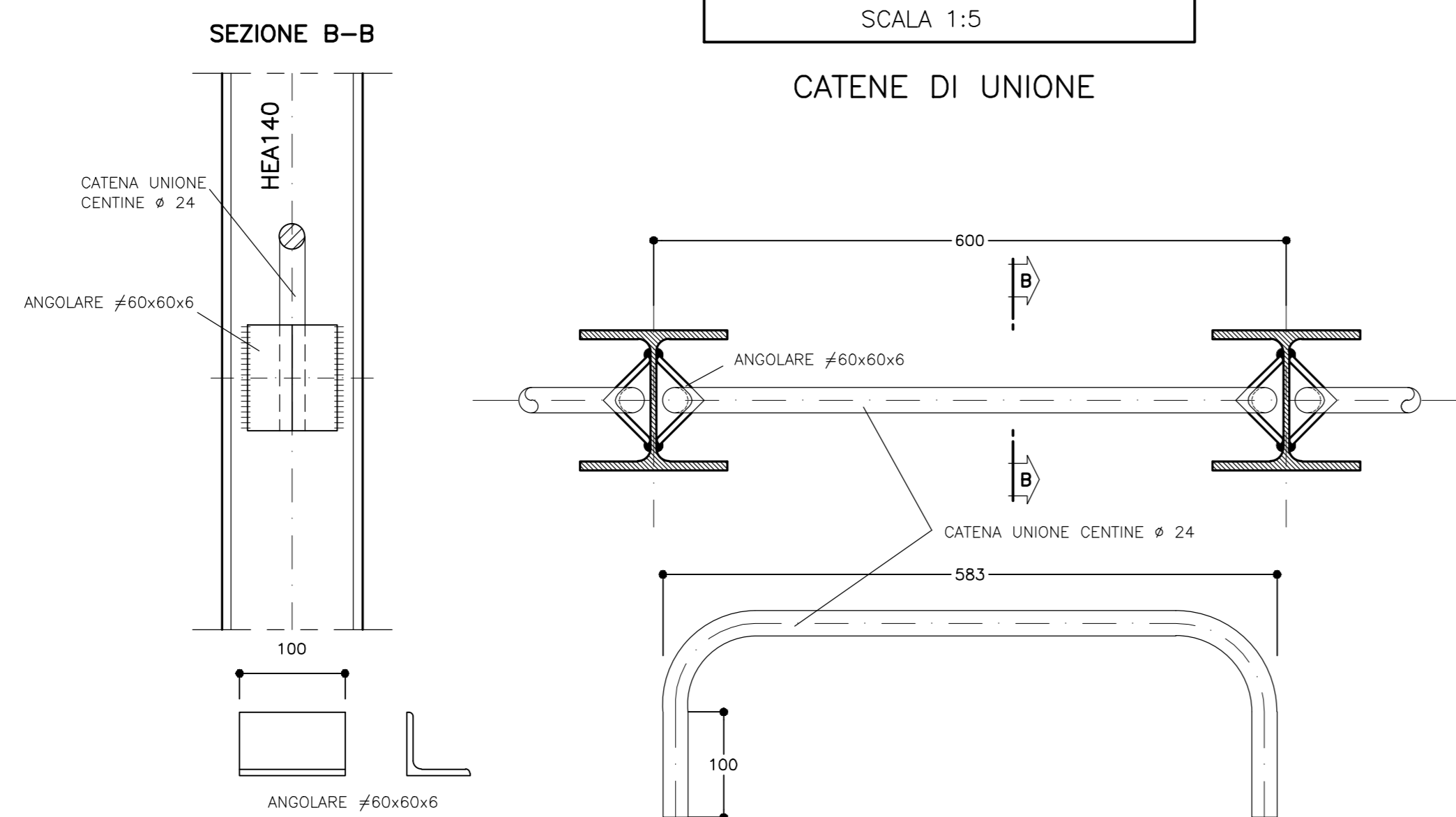
①	n°2+2	116x150x10
②	n°2+2	VEDI ESPLOSO Sp=10
③	n°2+2	VEDI ESPLOSO Sp=10
④	n°1+1	280x280x20
⑤	n°2+2	200x290x10
⑥	n°1+1	140x170x10

(*1) QUANTITA' RIFERITE ALLA CENTINA COMPLETA

PARTICOLARE "C"

SCALA 1:5

CATENE DI UNIONE



ACCIAIO CENTINE/PROFILATI	S275 o superiore
ACCIAIO PIASTRE	S275 o superiore
ACCIAIO CATENE CENTINE	B450C
BULLONI PIASTRE UNIONE CENTINE	Classe 8.8
ACCIAIO FAZZOLETTI	S275 o superiore
SALDATURE	CORDONE D'ANGOLO A SINGOLA PASSATA
TIPO	(SALVO DOVE DIVERSAMENTE INDICATO)
DIMENSIONI	
STRUTTURE PRIMARIE	$S1 \geq S2$ $Z = 0.7 \times S2$
STRUTTURE SECONDARIE	$S1 \geq S2$ $Z = 0.5 \times S2$
PROFILATI UNIONE CATENE	$Z = 4.0 \text{ mm}$

NOTE

- LE MISURE E GLI SVILUPPI DELLE CENTINE SONO CALCOLATI RISPETTO AI LORO ASSI, AL NETTO DELLE PIASTRE.
- LE MISURE SONO ESPRESSE IN MILLIMETRI.
- PER LE TOLLERANZE DI COSTRUZIONE VEDI RELAZIONE TECNICA.
- EVENTUALI DIFFERENZE TRA LE MISURE TOTALI E LE SOMMATORIE DELLE MISURE PARZIALI SONO DOVUTE AGLI ARROTONDAMENTI AUTOMATICI DI AUTOCAD.

LEGENDA

P.C. = PIANO DEI CENTRI
Q.P. = QUOTA DI PROGETTO
Q.S. = QUOTA SCAVO

COMMITTENTE:

ALTA SORVEGLIANZA:


GENERAL CONTRACTOR:


INFRASTRUTTURE FERROVIARIE STRATEGICHE DEFINITE DALLA
LEGGE OBIETTIVO N.443/01
TRATTA A.V./A.C. TERZO VALICO DEI GIOVI
PROGETTO ESECUTIVO

Galleria Naturale di Valico
Scavo in meccanizzato da PK 25+981,51 a PK 27+327,5 - Binario Dispari
Nicchia NLF+FG+HP
Carpenteria Centina

GENERAL CONTRACTOR	Direttore Lavori		SCALA:				
Consorzio Cociv Via P. Marceschini			1:20 / 1:5				
COMMESSA	LOTTO	FASE	ENTE	TIPO DOC.	OPERADISCIPLINA	PROGR.	REV.
I G 5 1	0 2	E	C V	B Z	G N 1 5 W X	0 0 1	A

PROGETTAZIONE

Rev.	Descrizione emissione	Redatto	Data	Verificato	Data	Progettista	Data	IL PROGETTISTA
A00	Prima emissione		21/10/2013		23/10/2013	A. Palombi	25/10/2013	

Norma FIR: 1071-05-CV-02-001-000-001-000
CUP: F5H9000000000