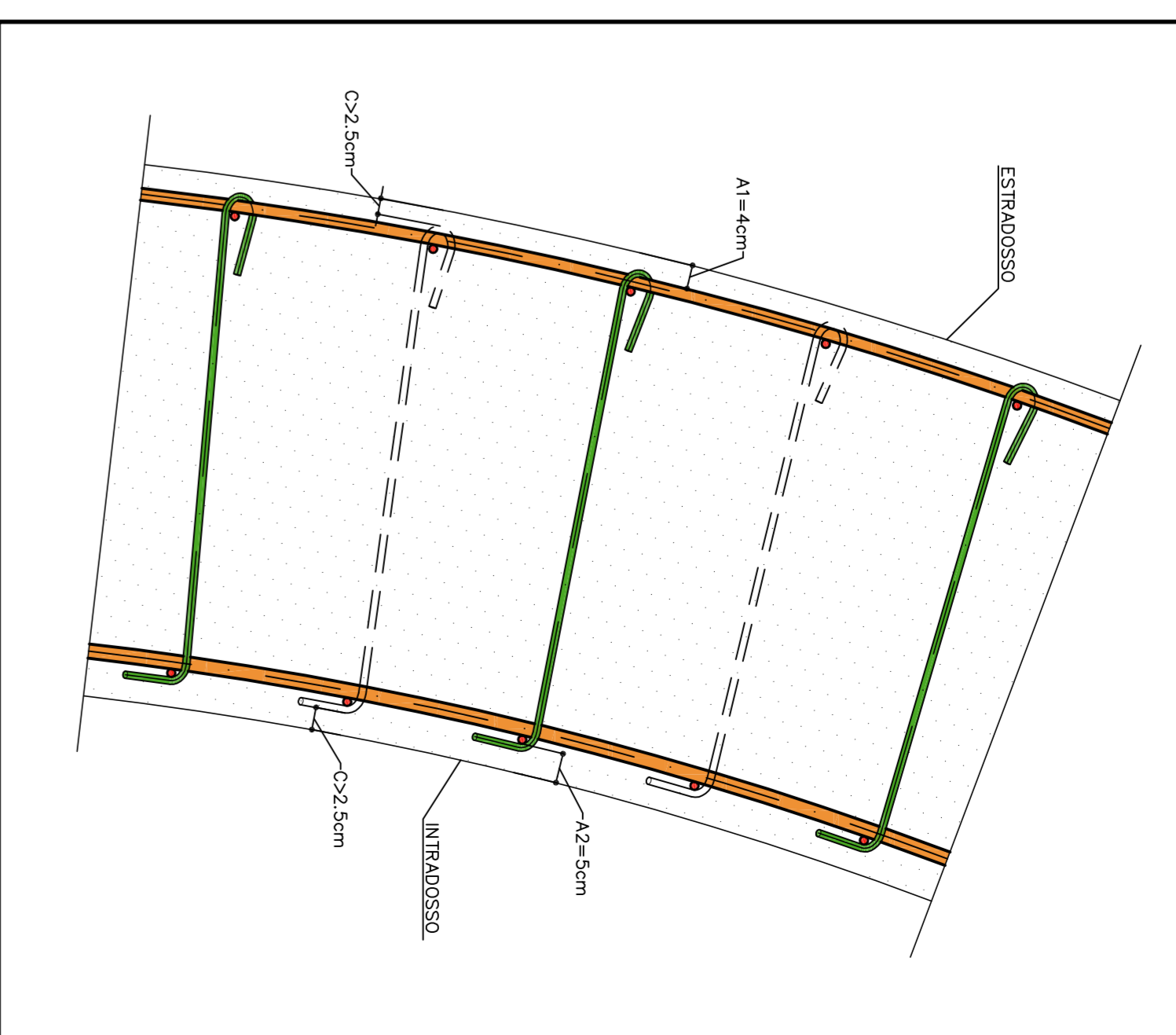
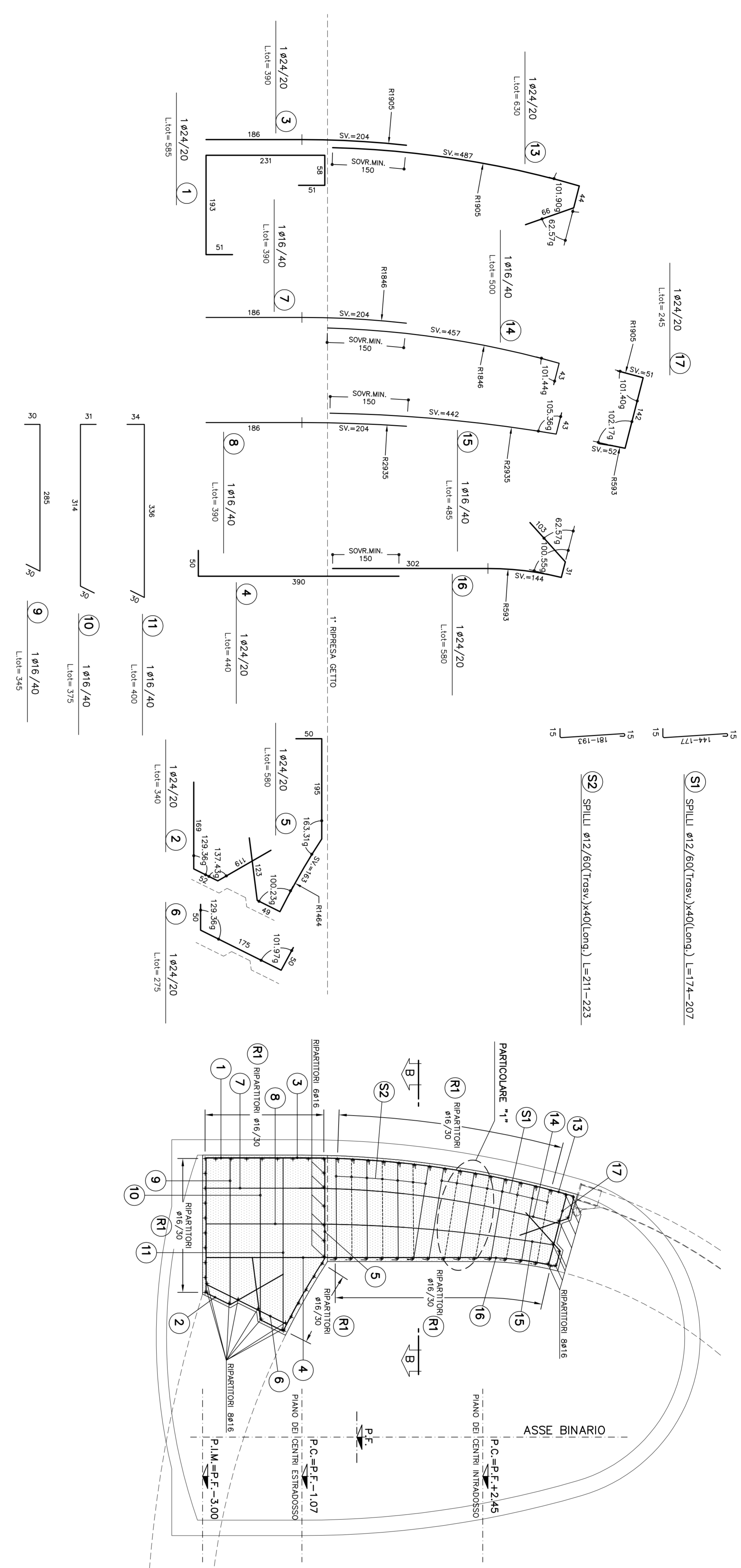


PARTICOLARE "1"
SCALA 1:10

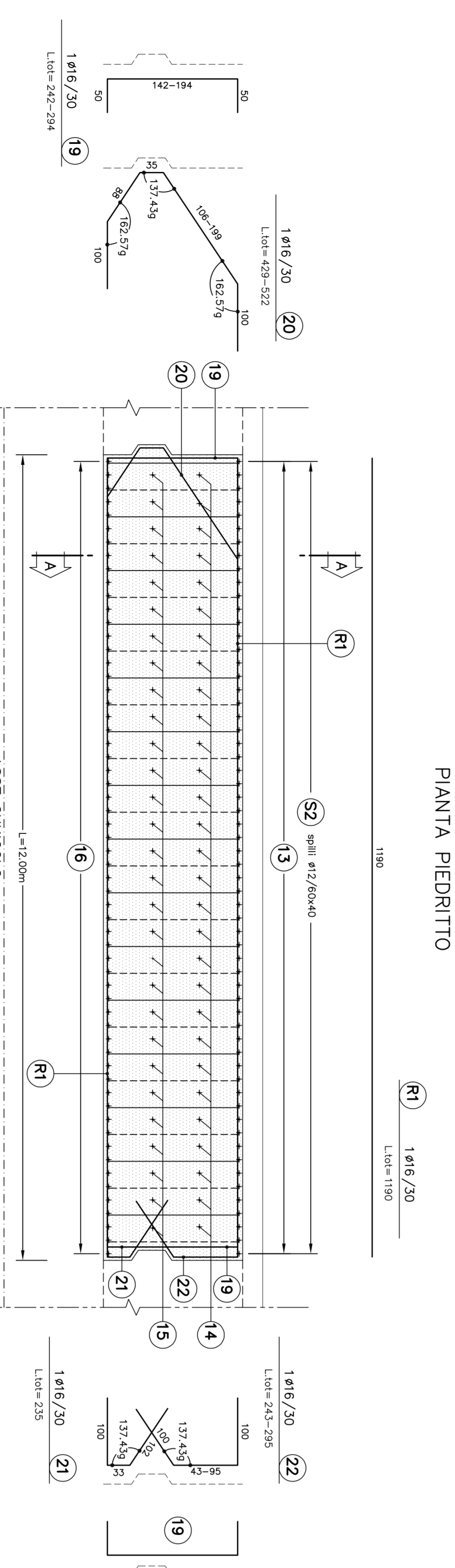


PARTICOLARE COPRIFERRO PIEDRITTO

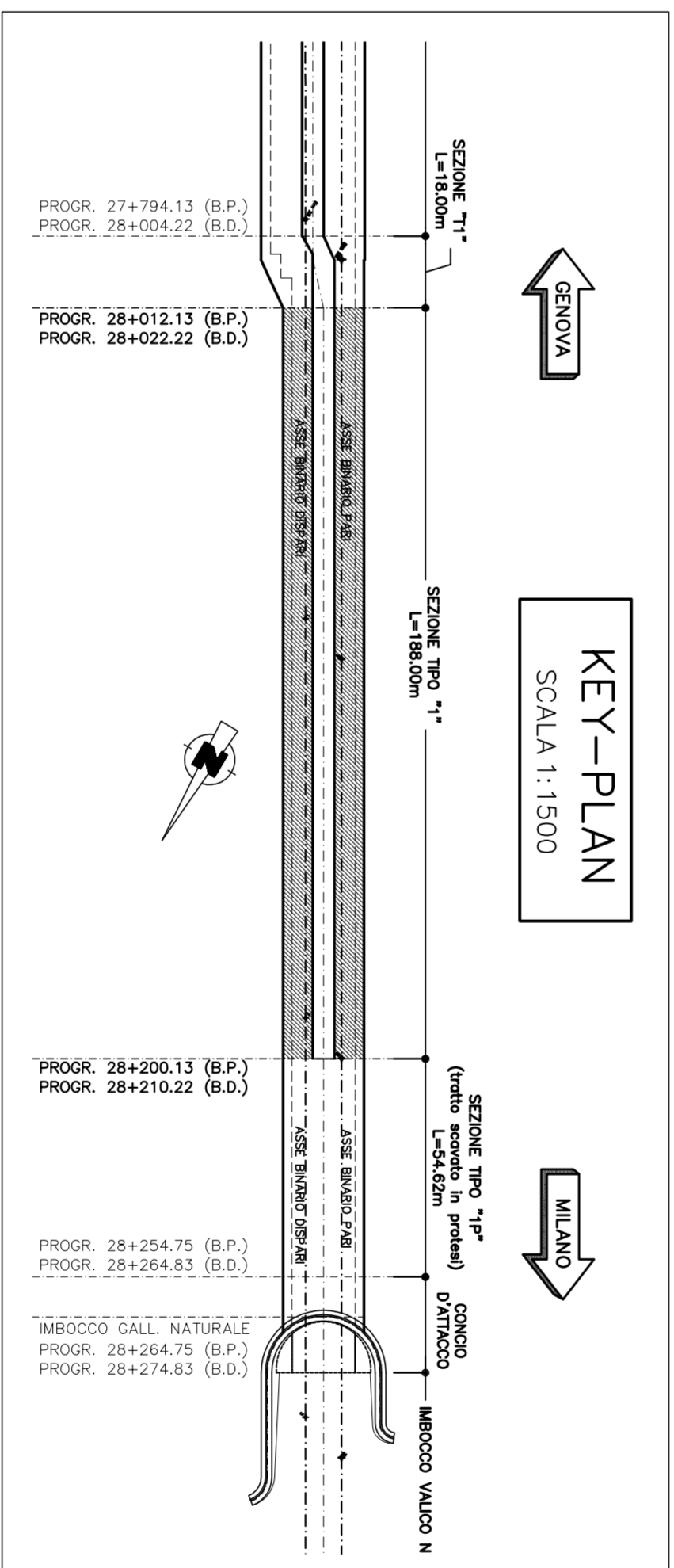
SEZIONE A-A
SCALA 1:50



SEZIONE B-B
SCALA 1:50



KEY-PLAN
SCALA 1:1500



SCHEMA COPRIFERRO

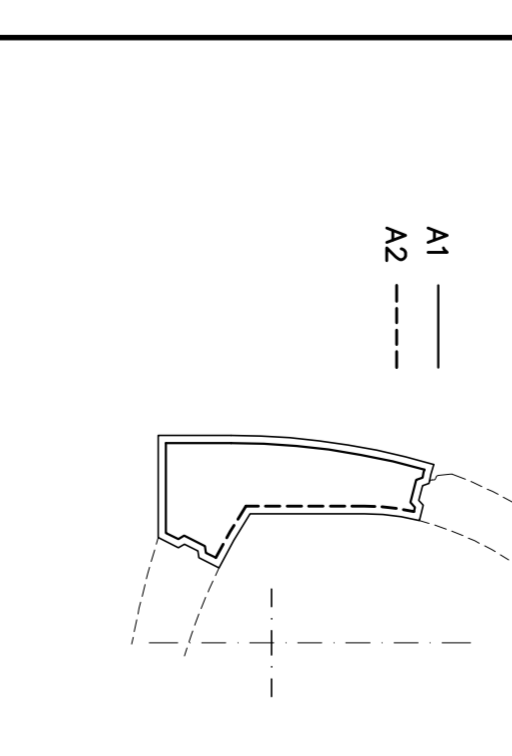


TABELLA MATERIALI

ACQUA MARIARE	ISOL.	ISOL. (vedi tabella)
COMPRESSO		
NOTE: PER TUTTO QUANTO NON INDICATO SI PASCA RIFERIMENTO AL CAPITOLO		
OPERE CIVILI		
- ELABORATO DI PREZZAMENTO, OPERE DI LAVORO-CANTIERISTICHE DEI MATERIALI		
- NOTE (Cod.0551-00-E-CV-TT-000000-002)		
- PER TUTTI I DETTAGLI DIVERGENTI/ALTERNATIVE SI VEDA L'ELABORATO RELATIVO		

LEGENDA

P.C. = PIANO DEI CERNI
P.F. = PIANO DEL FERRO
P.L.M. = PIANO DI LANCIA MARETTE

NOTA

I CAVALLOTTI NON SONO DA CONSIDERARSI STRUTTURALI E POSSONO ESSERE EVENTUALMENTE SOSTITUITI CON ELEMENTI ALTERNATIVI

LE MARCHE

(12) E (19) NON SONO STATE UTILIZZATE

LE MARCHE (12) E (19) NON SONO STATE UTILIZZATE

COMMENTI:

ATA SPRENGERLEUNZ
GENERAL CONTRACTOR

COOP
Coop - Gruppo Cooperative Italiane

IRFI
IRFI - Rete Ferroviaria Italiana
Gruppo Ferrovie dello Stato Italiane

ITALFER
ITALFER - Ferrovie Italiane

INFRASTRUTTURE FERROVIARIE STRATEGICHE DEFINITE DALLA
LEGE OBIETTIVO N.443/01
TRATTA A.V.A.C. TERZO VALICO DEI GIOVI
PROGETTO ESECUTIVO

Galleria Naturale di Valico
Camerone tipo D
Sezione tipo 1
Armatura - SW-1/2

SCALA 1:50

PROGETTAZIONE	DATA	REVISIONE	REVISIONE	REVISIONE	REVISIONE
1	15/01/17	1	15/01/17	1	15/01/17
2	15/01/17	2	15/01/17	2	15/01/17
3	15/01/17	3	15/01/17	3	15/01/17
4	15/01/17	4	15/01/17	4	15/01/17
5	15/01/17	5	15/01/17	5	15/01/17

COOP
Coop - Gruppo Cooperative Italiane

IRFI
IRFI - Rete Ferroviaria Italiana
Gruppo Ferrovie dello Stato Italiane

ITALFER
ITALFER - Ferrovie Italiane

INFRASTRUTTURE FERROVIARIE STRATEGICHE DEFINITE DALLA
LEGE OBIETTIVO N.443/01
TRATTA A.V.A.C. TERZO VALICO DEI GIOVI
PROGETTO ESECUTIVO

Galleria Naturale di Valico
Camerone tipo D
Sezione tipo 1
Armatura - SW-1/2

SCALA 1:50