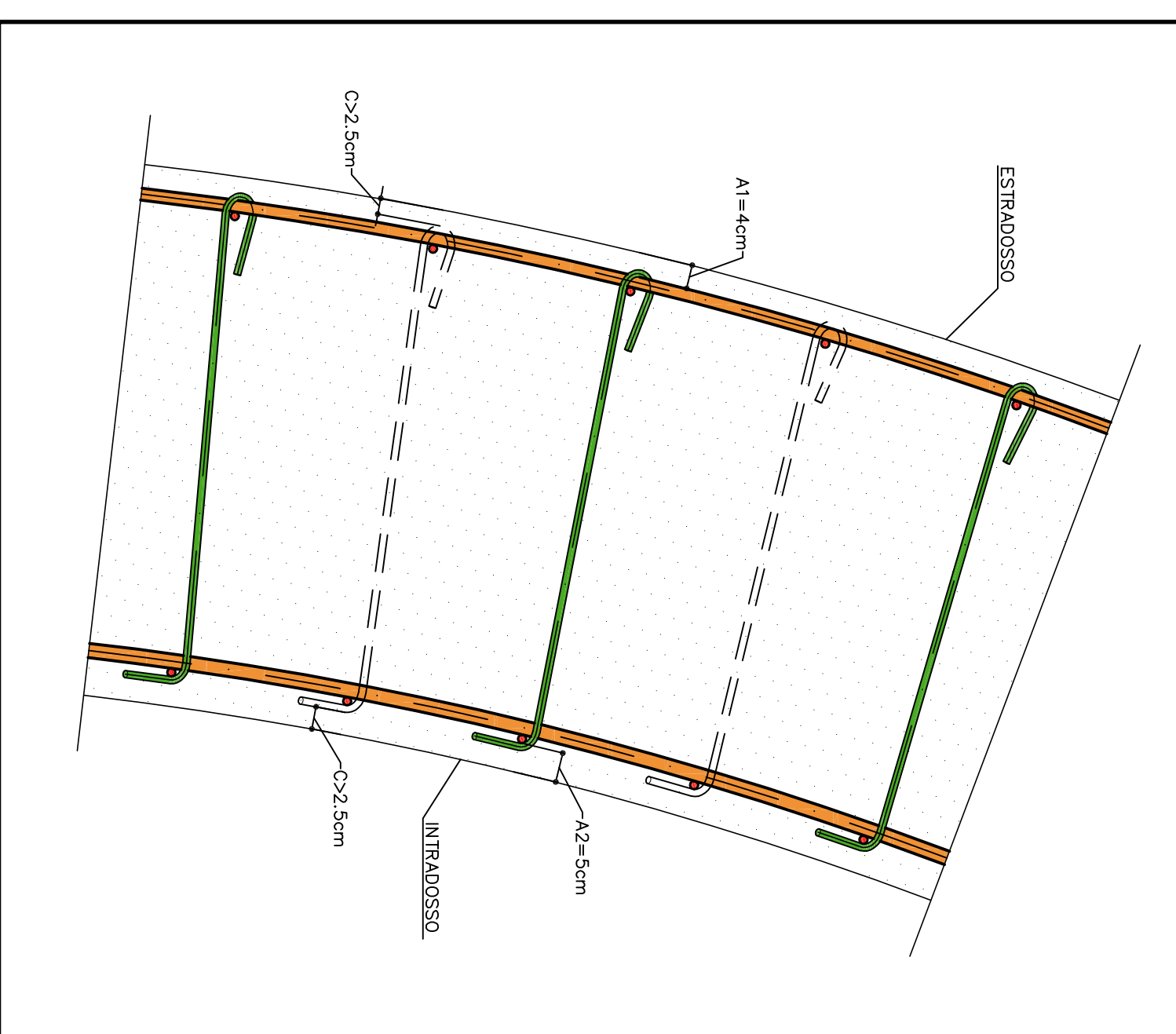
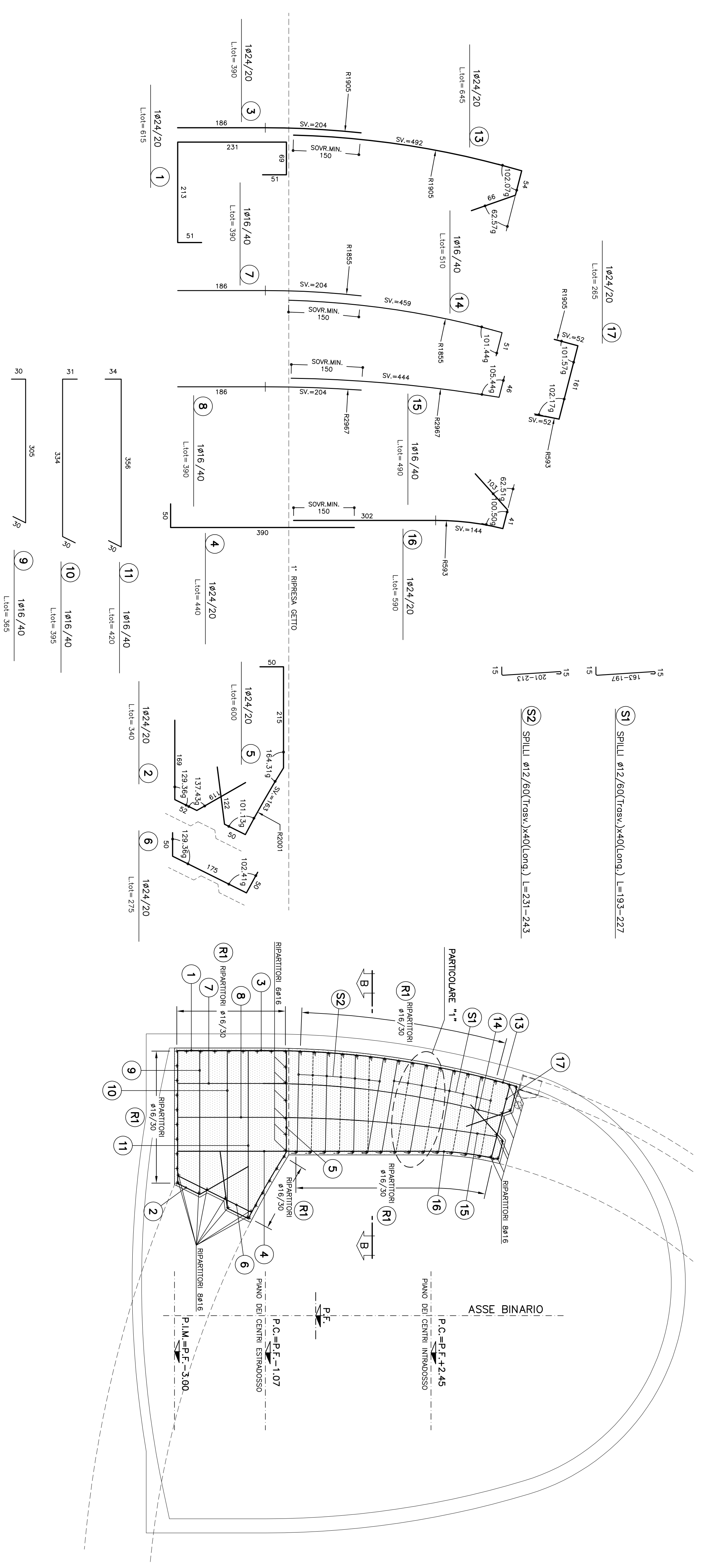


PARTICOLARE "1"
SCALA 1:10

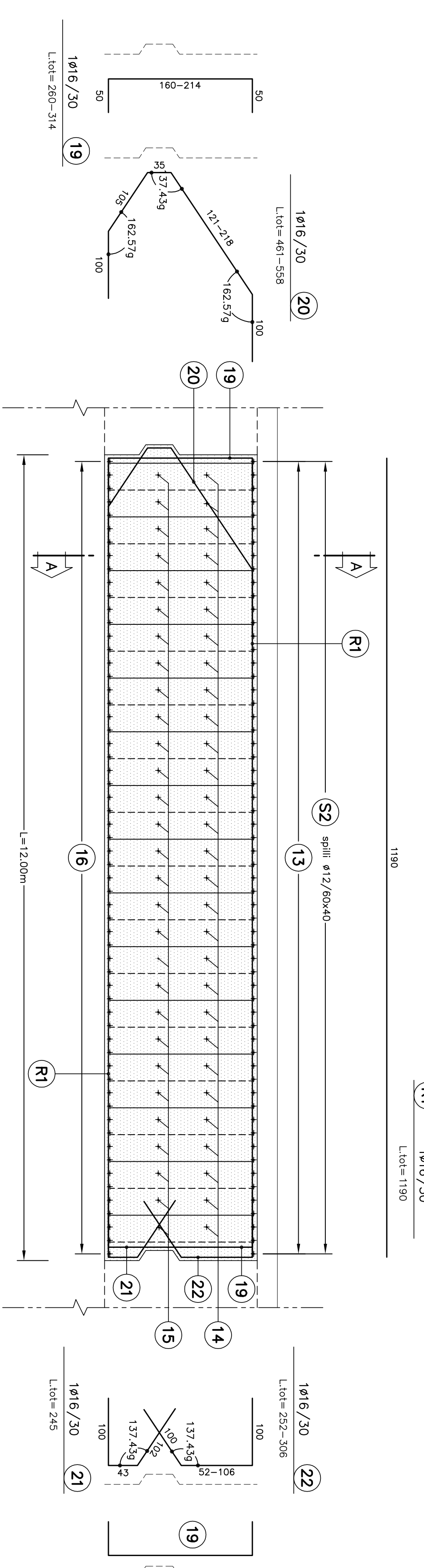


PARTICOLARE COPRIFERRO PIEDRITTO

SEZIONE A-A
SCALA 1:50



SEZIONE B-B
SCALA 1:50



ASSE BINARIO
ASSE BINARIO

SCHEMA COPRIFERRO

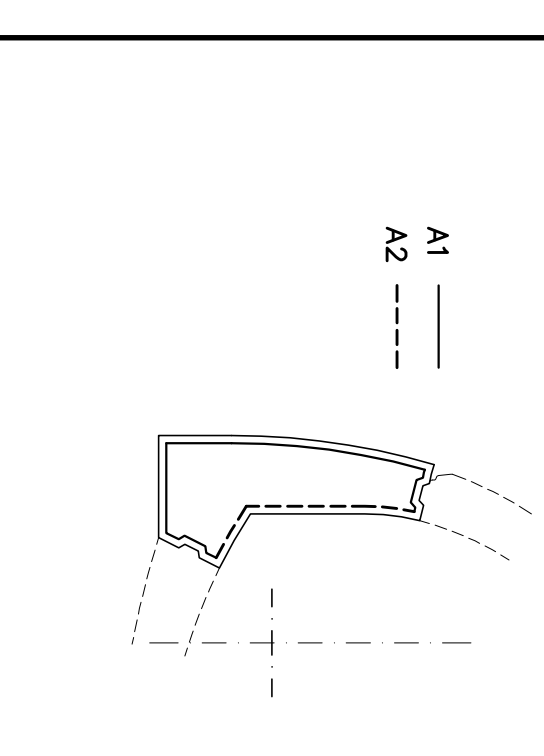


TABELLA MATERIALI

ACQUA MARIARE	REDO:
COMPRESSO	(vedi tabella)
NOTA:	PER TUTTO QUANTO NON INDICATO SI PRESA RIFERIMENTO AL CAPITOLO QUINTE CIVILI
	- ELABORATO DI PREPARAZIONE "OPERE DI LINDA-CANTIERISTICHE DEI MATERIALI E NOTE" (cod.051-00-E-CV-TT-00000-002)
	- PER TUTTI I DETTAGLI DIVERGENTI/INDETERMINAZIONE SI VERA L'ELABORATO RELATIVO

LEGENDA

P.C. = PIANO DEL CENTRO
P.F. = PIANO DEL FONDO
P.L.M. = PIANO DI LANCIA MARETTE

NOTA

I CAVALLOTTI NON SONO DA CONSIDERARE STRUTTURALI E POSSONO ESSERE EVENTUALMENTE SOSTITUITI CON ELEMENTI ALTERNATIVI

LE MARCHE

(12) E (19) NON SONO STATE UTILIZZATE

COMMITTENTE:

ATA SORREGGIANZA

GENERAL CONTRACTOR:

INFRASTRUTTURE FERROVIARIE STRATEGICHE DEFINITE DALLA LEGGE OBIETTIVO N.443/01 TRATTA A V.A.C. TERZO VALICO DEI GIOVI PROGETTO ESECUTIVO

Galleria Naturale di Valico Camerone tipo D

Sezione tipo 2

ARMATURE - IN. 1/2

SCALA 1:50

PROGETTISTA

VERIFICATORE

DATA: 06.06.13

FILE: 13141200

FATT. PLOT: 1=1