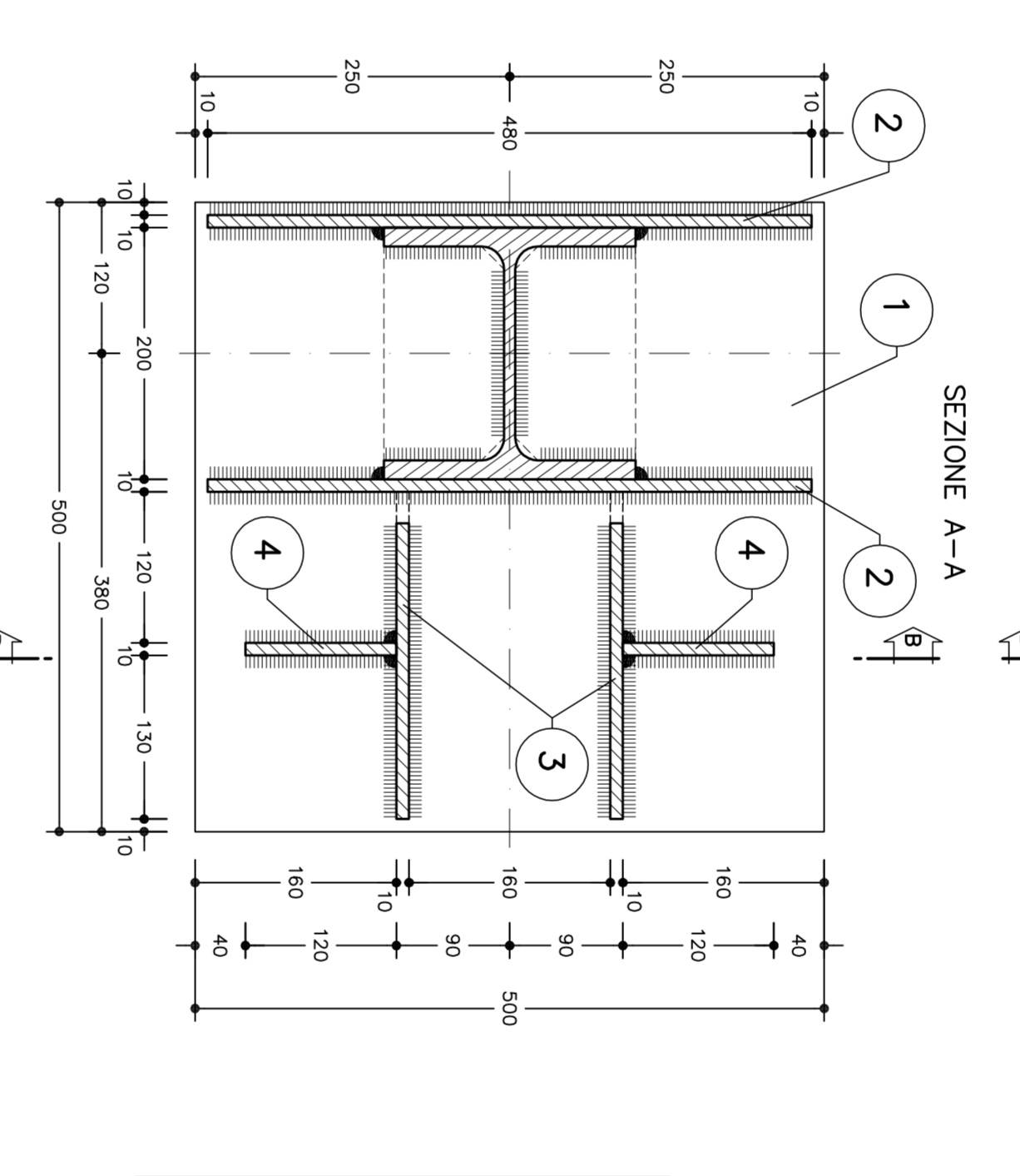
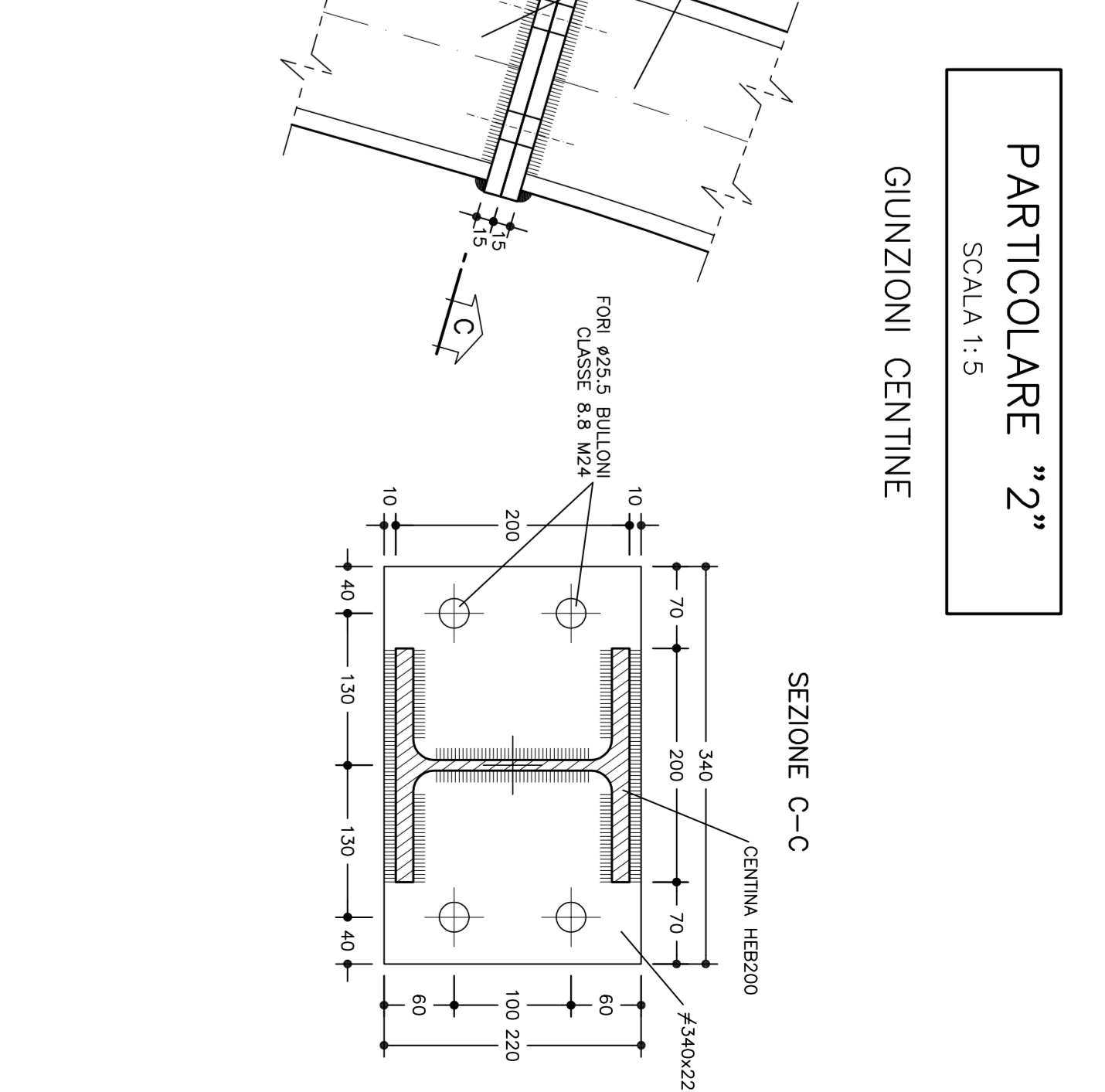
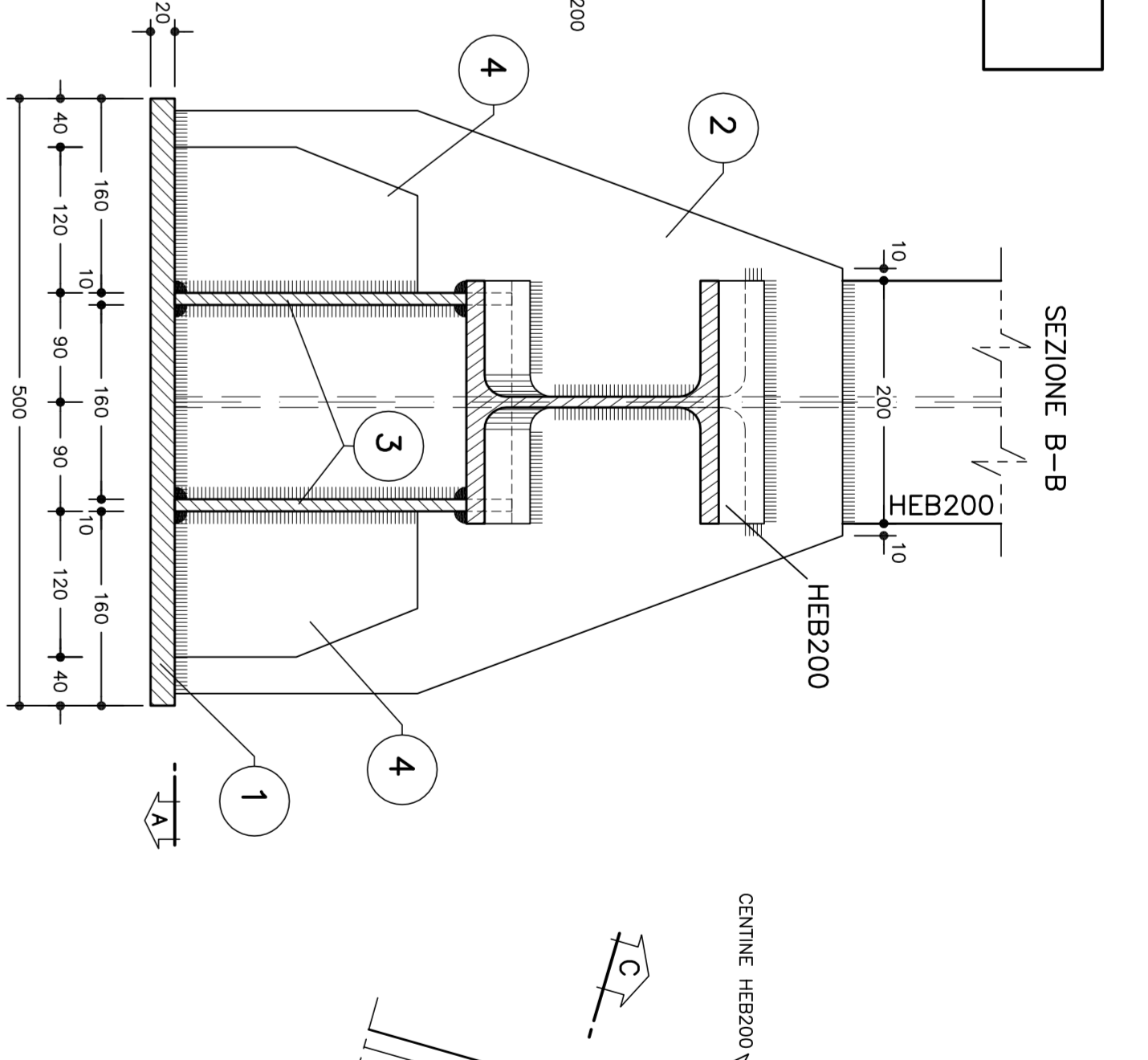
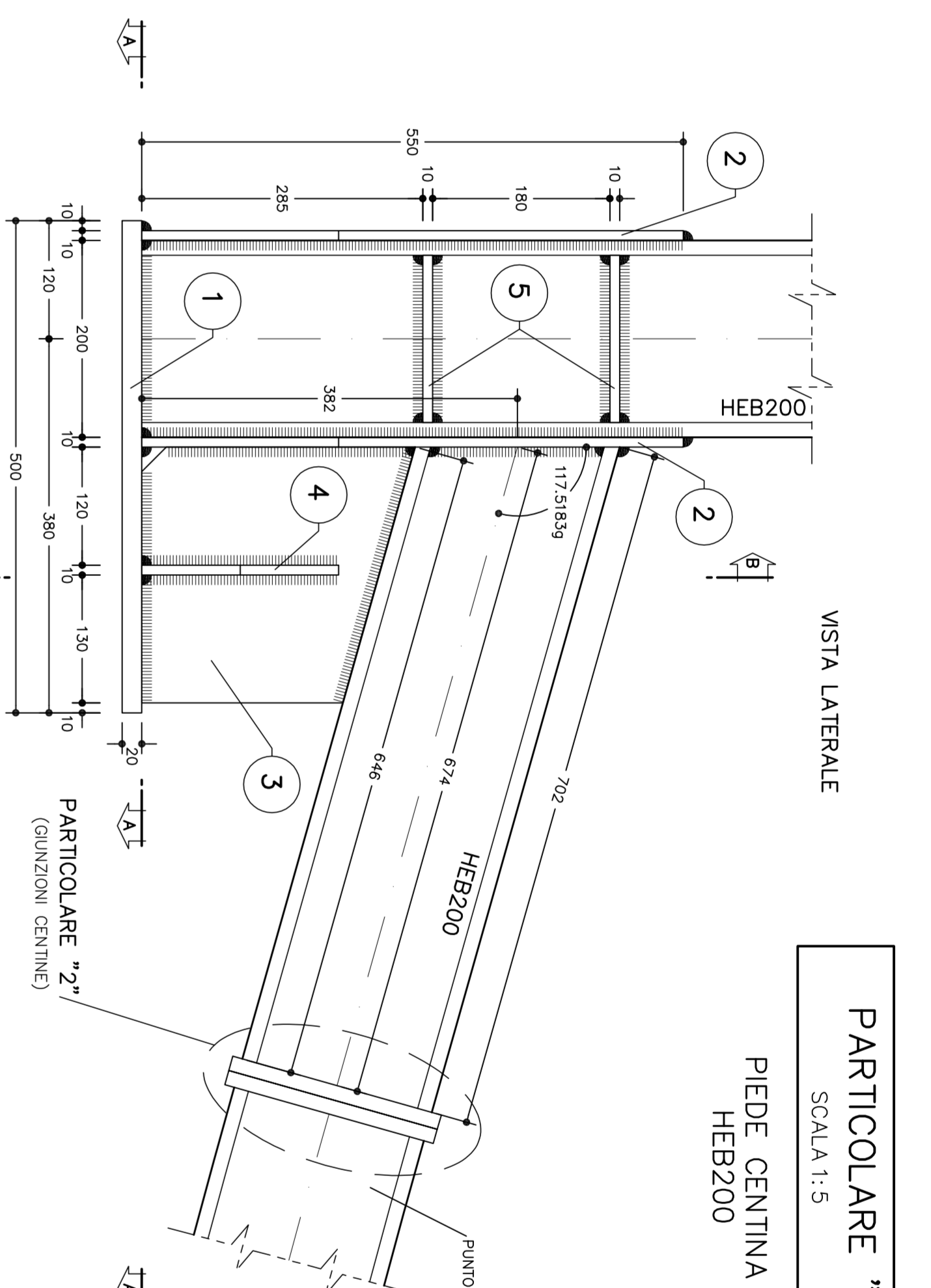
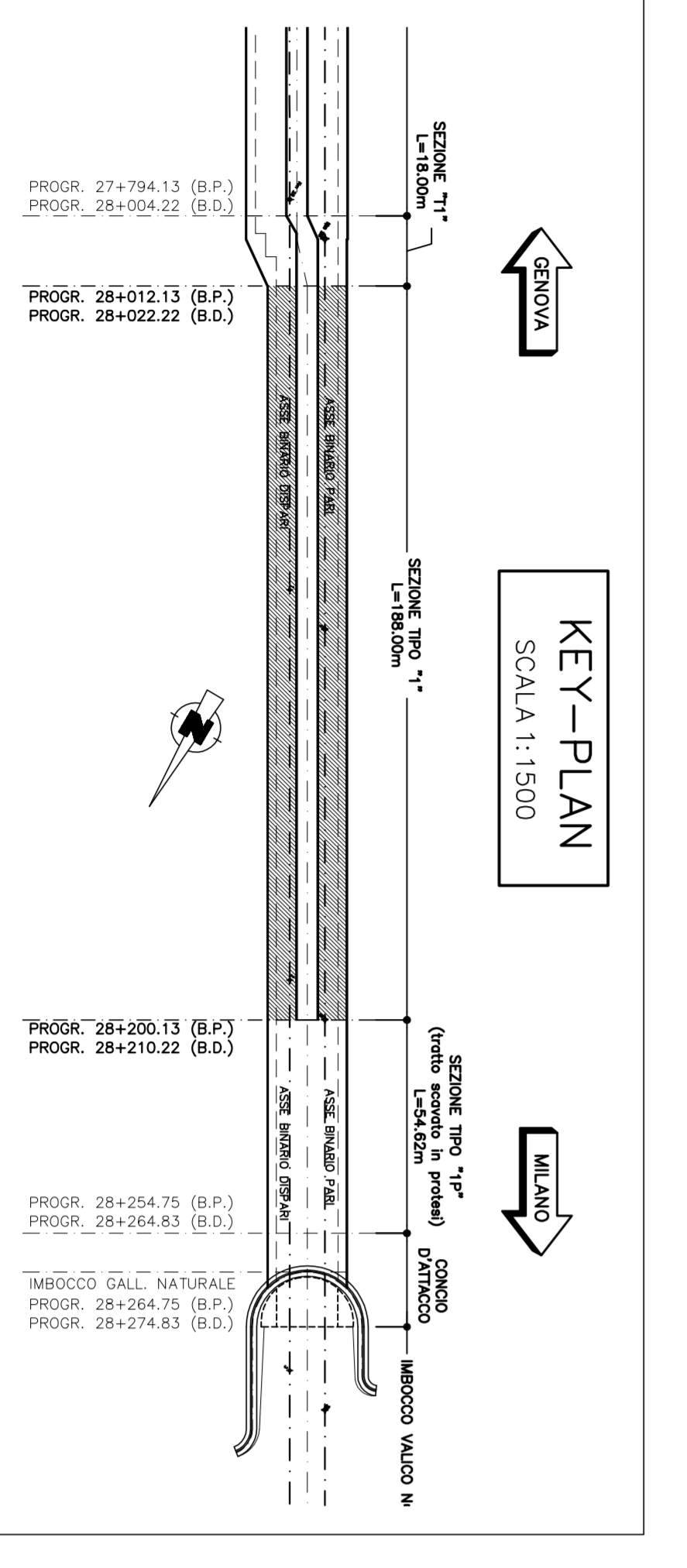
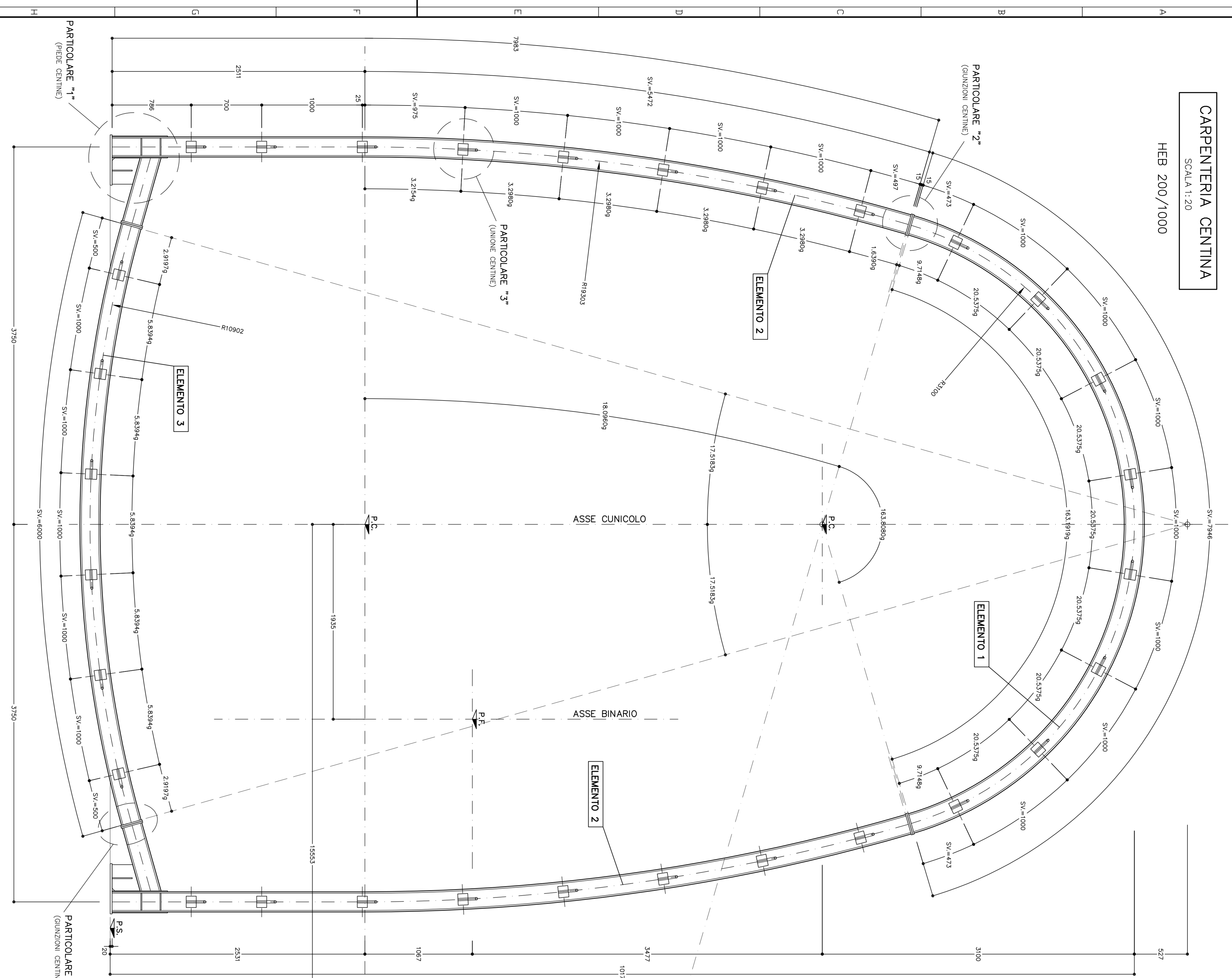


CARPENTERIA CENTINA  
SCALA 1:20

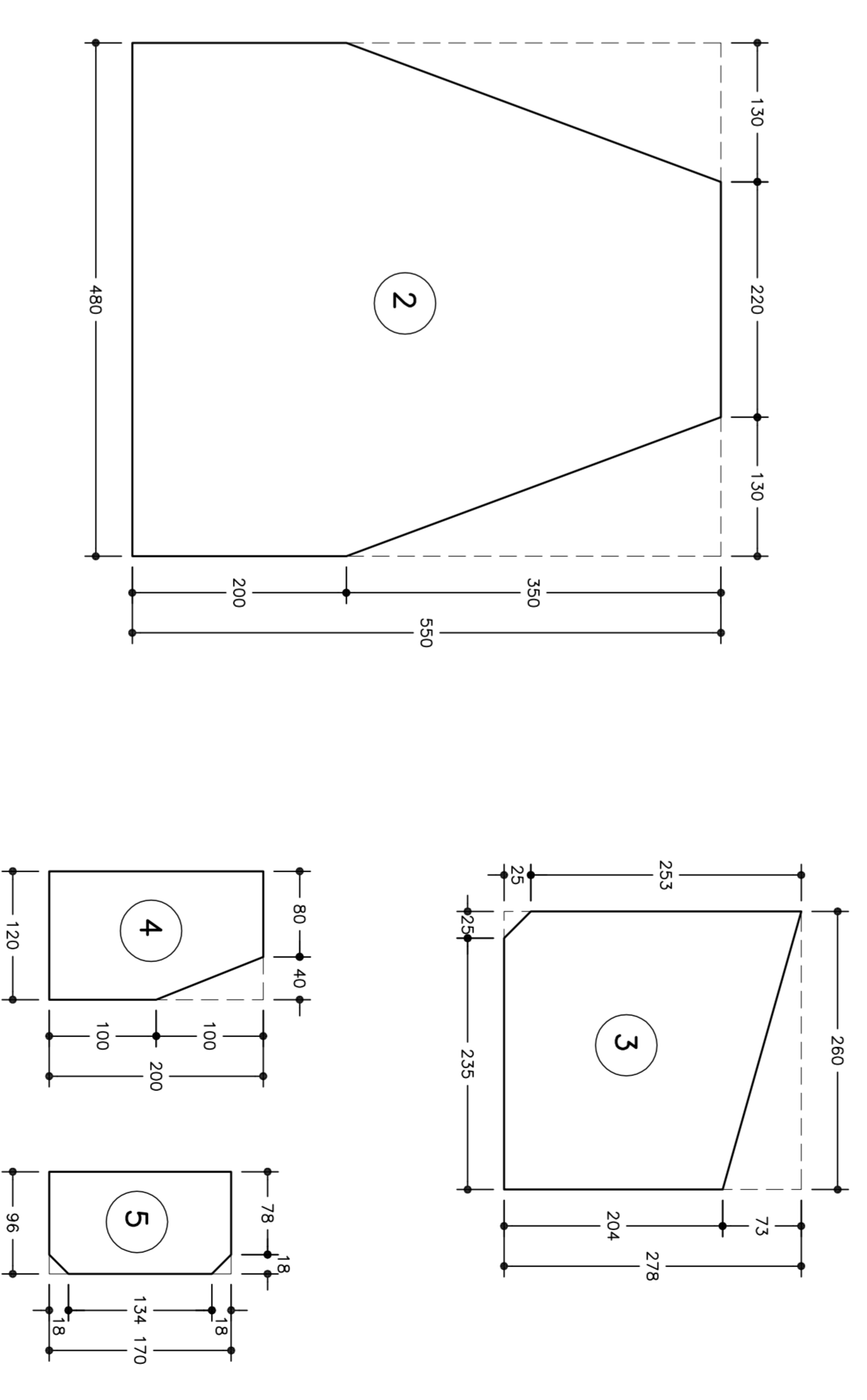
HEB 200/1000



**TABELLA PIASTRE PIEDE (\*)**

1	r1+1	VEDI ESPLOSO SP=20
2	r2+2	VEDI ESPLOSO SP=10
3	r2+2	VEDI ESPLOSO SP=10
4	r2+2	VEDI ESPLOSO SP=10
5	r4+4	VEDI ESPLOSO SP=10

(\*) QUANTITA' RIFERITE ALLA CENTINA COMPLETA



**TABELLA MATERIALI**

ACCIAIO CENTINE/PRODOTTO	S275 o superiore
ACCIAIO MANICARE	S275 o superiore
ACCIAIO CENTINE CENTINE	B400
RELLIONI PIASTRE UNIONE CENTINE	CH40E 4.8
ACCIAIO PIASTRE	S275 o superiore
SALVAMINI	
TIPICI	
DIMENSIONI	CONDIZIONE D'INCASSO A SINISTRA PRESARSA (SAVIO DOVE DIVERSEMENTE INCAICATO)

FRAMMENTI  
PRINCIPALI  
SECONDA  
STRUTTURE  
SECONDA  
SECONDA

PROFILI UNIONE 2 = 4,5 mm

NOTE:  
- PER TUTTI I QUANTO NON INCAICATO SI FACCA RIFERIMENTO AL CARTELLINO  
- ELABORATO DI RIFERIMENTO: "OPERE DI LAVORAZIONE CARATTERISTICHE DEI MATERIALI E NOTE" (CAD051-00-LE-CV-TT-00000-007)  
- PER TUTTI I DETTAGLI DIVERSEMENTE INCAICATO SI VEDA L'ELABORAZIONE RELATIVA

**LEGENDA**

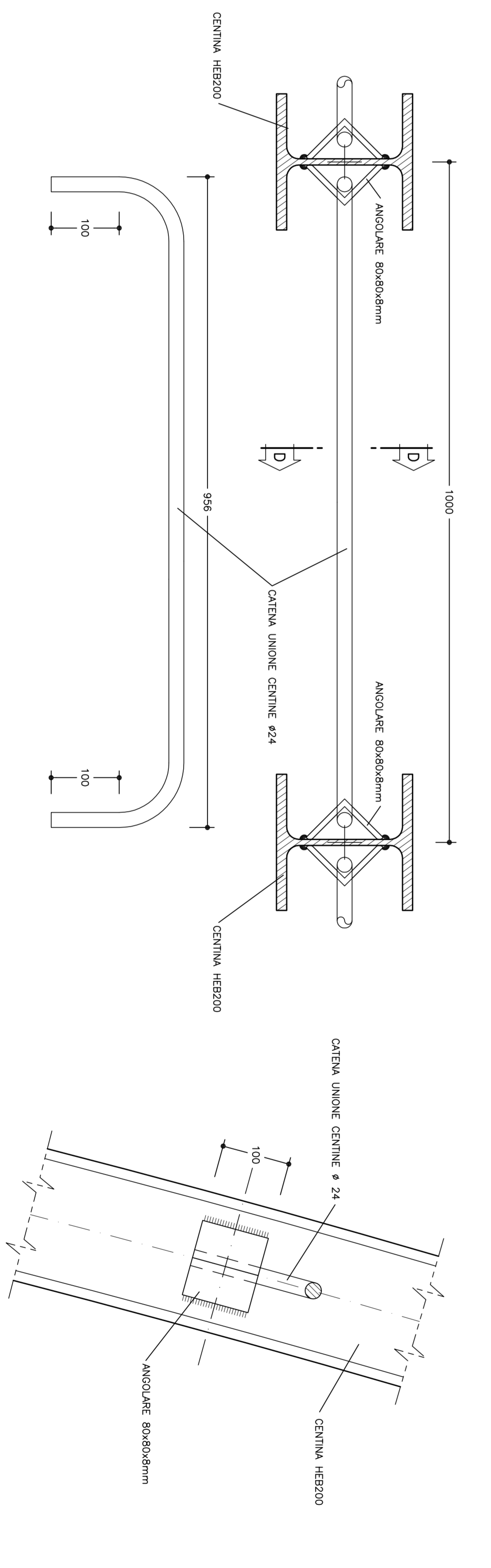
P.C. = PIANO DEI CENTINE  
P.F. = PIANO DEL FERRO  
P.S. = PIANO DI SOTTO

NOTE:  
- LE USARE E GLI SOLUZIONI DELLE CENTINE SONO CALCOLATI RISPETTO AL LORO ASS. AL NETTO DELLE PIASTRE  
- LE USARE SONO ESPRESSE IN MILLEMETRI  
- PER LE TOLLERANZE DI COSTRUZIONE VEDI RELAZIONE TECNICA  
- DENTRINI PRESSIONI SIA LE USARE CENTINE E LE SOMMANTE  
- DENTRINI PRESSIONI SIA LE USARE CENTINE E LE SOMMANTE  
- ALTERNATIVE DI AUTOCENTRARE SIA LE USARE CENTINE E LE SOMMANTE

**PARTICOLARE "3"**  
SCALA 1:5

UNIONE CENTINE

SEZIONE D-D



ALTA SPRENGELANZ

GENERAL CONTRACTOR: **COOP**

INFRASTRUTTURE FERROVIARIE STRATEGICHE DEFINITE DALLA LEGGE OBIETTIVO N.443/01 TRATTA A.V.A.C. TERZO VALICO DEI GIOVI PROGETTO ESECUTIVO

Galleria Naturale di Valico  
Cantierone tipo D  
Sezione tipo 1 - Cantierone di dipartimento

GENERAL CONTRACTOR: **IRVIER**

COMMITTEE:

PROGETTISTA	VERBA	PROGETTISTA	VERBA
PROGETTISTA	VERBA	PROGETTISTA	VERBA
PROGETTISTA	VERBA	PROGETTISTA	VERBA

SCALA: 1:50

FATT. PLOT: 1-1

NOME FILE: 1.1313040

RED: FM

DATA: 06.05.13