

CARPENTERIA CENTINA
SCALA 1:20
HEB 200/1000

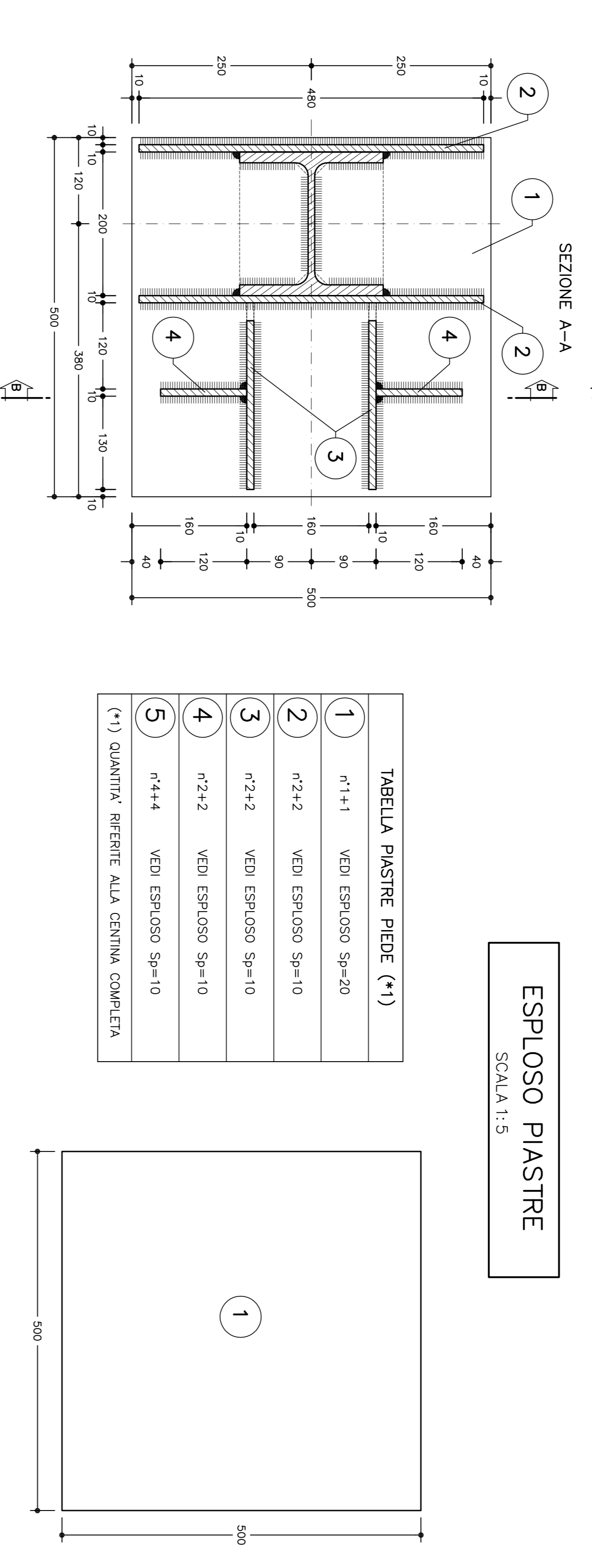
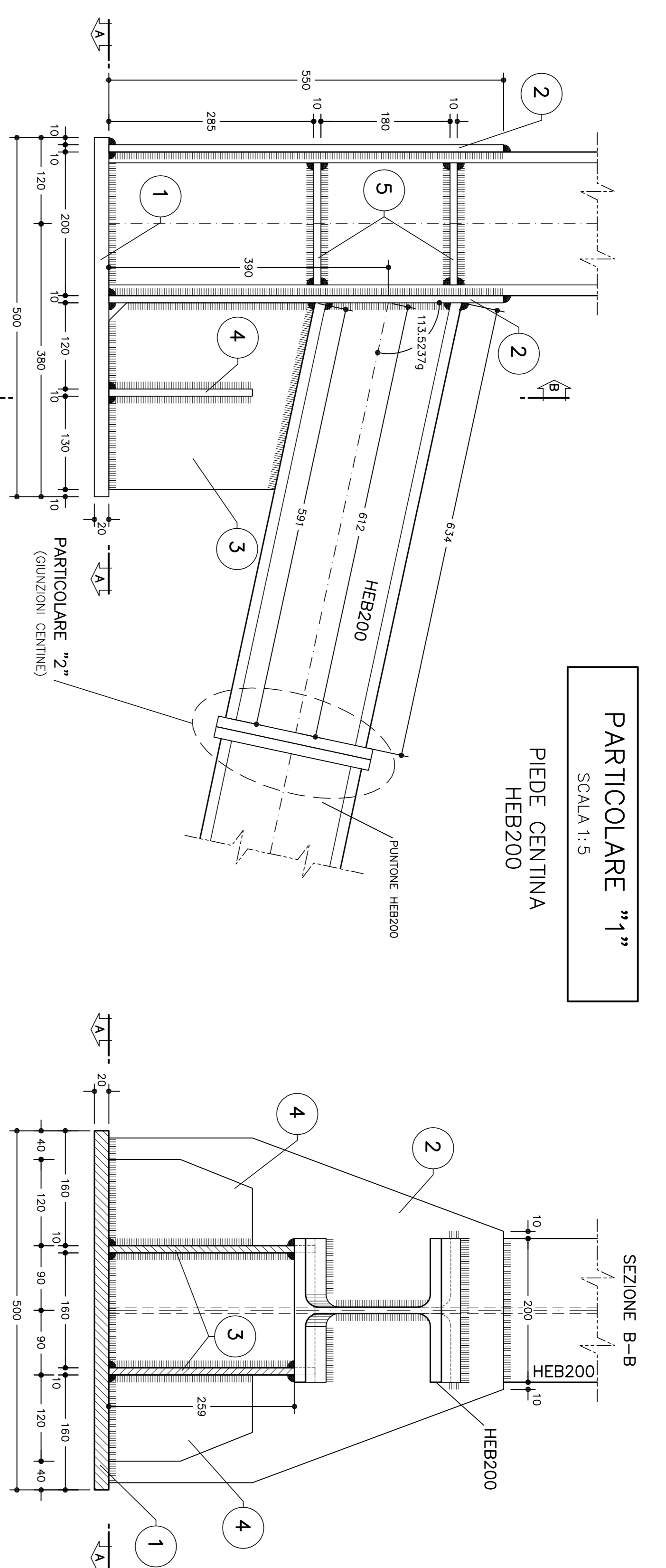
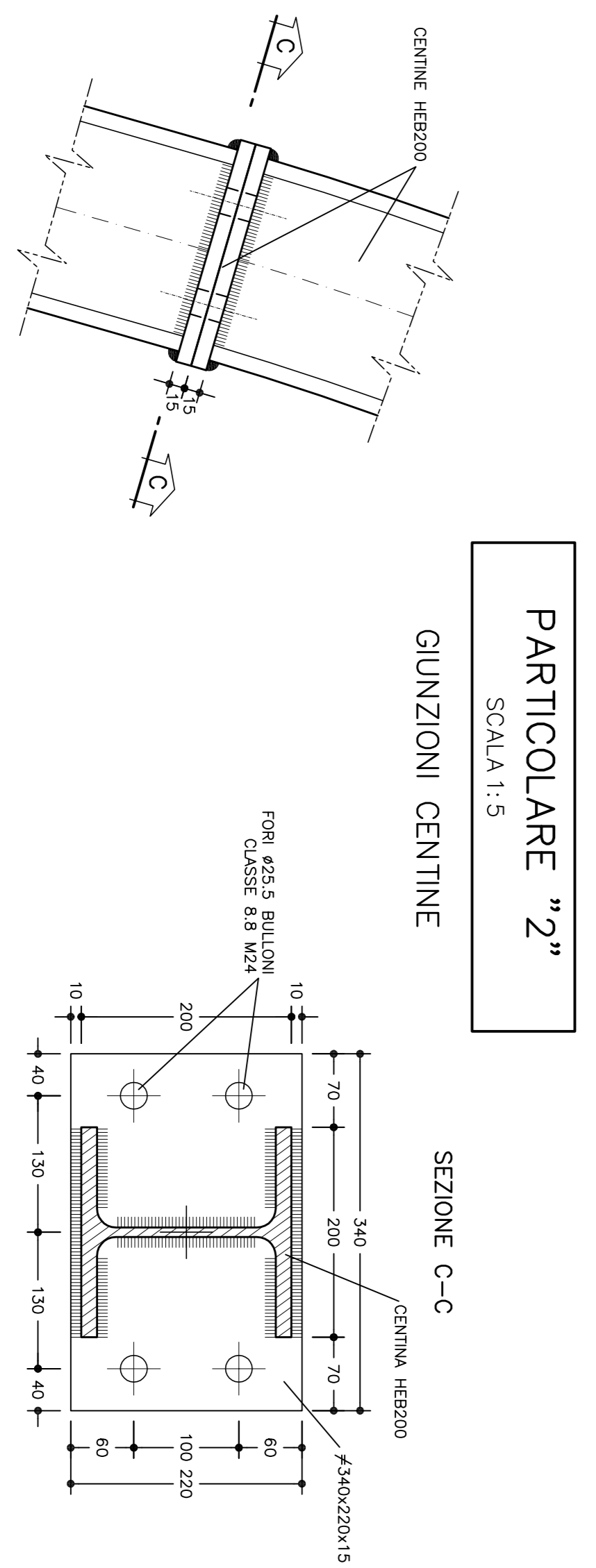
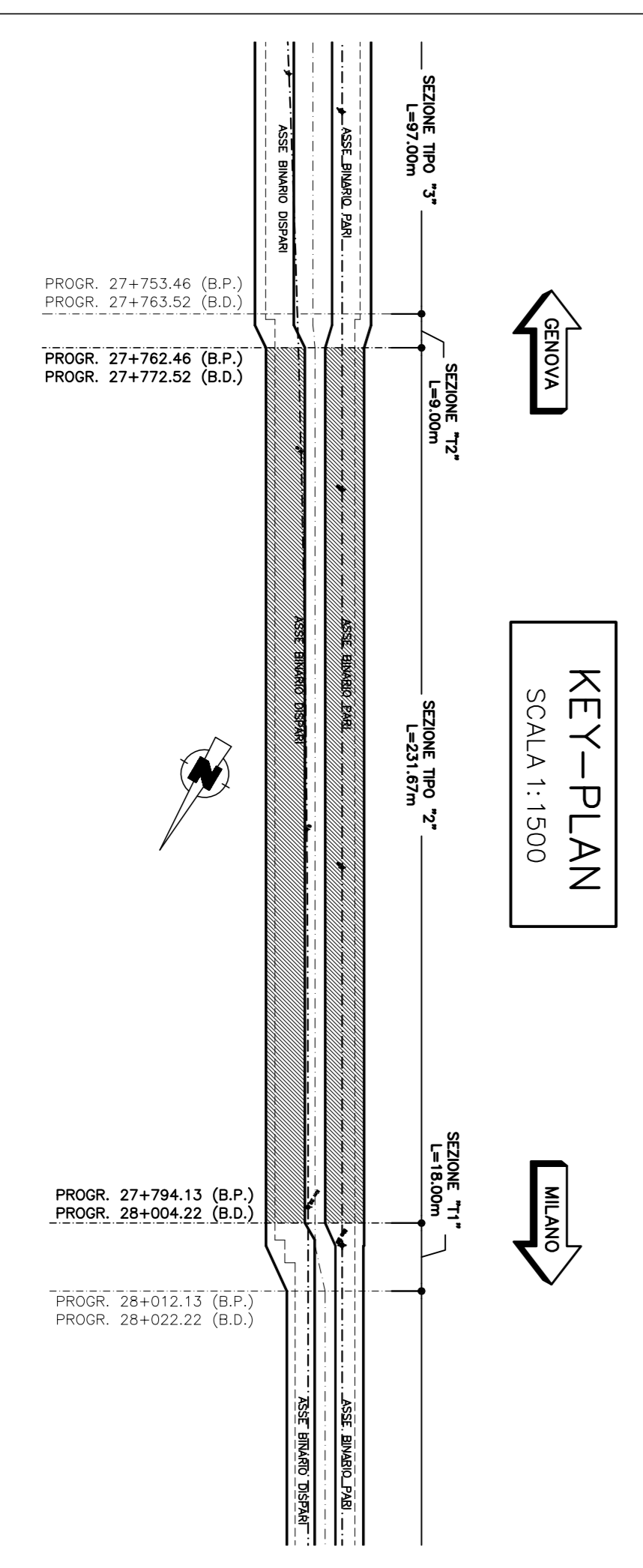
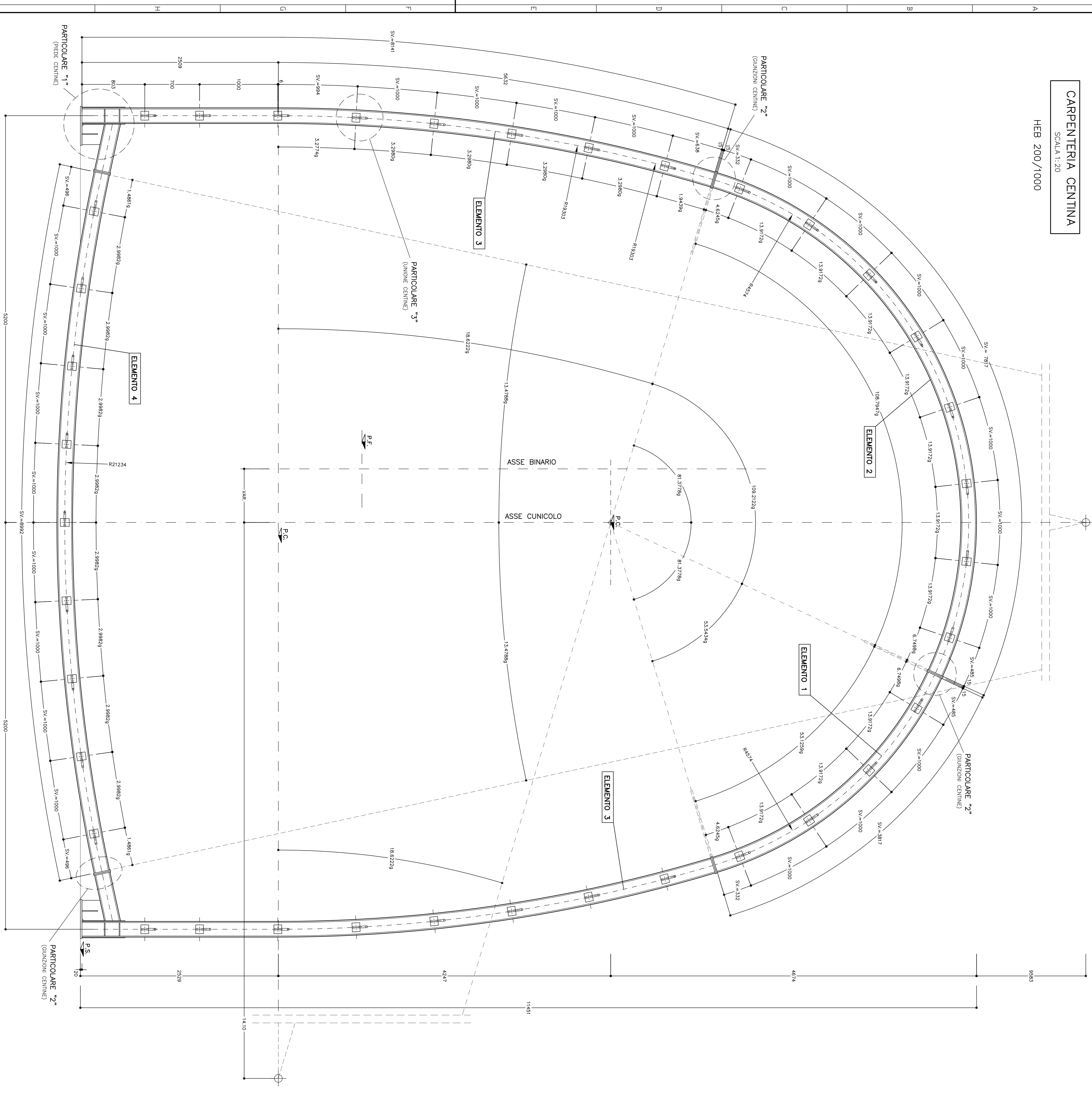


TABELLA PIASTRE PIEDE (*)

1	4*14	VEDI ESPLOSO Sp=20
2	4*24	VEDI ESPLOSO Sp=10
3	4*24	VEDI ESPLOSO Sp=10
4	4*24	VEDI ESPLOSO Sp=10
5	4*44	VEDI ESPLOSO Sp=10

(*) QUANTITÀ RELATIVE ALLA CENTINA COMPLETA

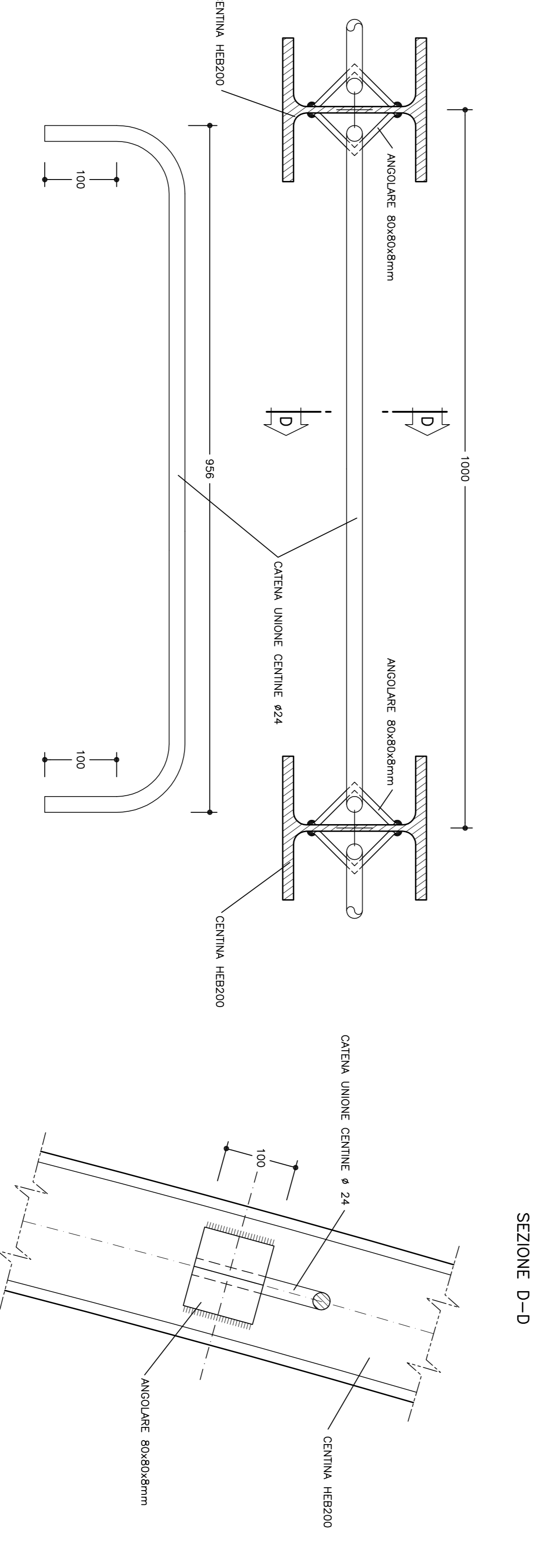
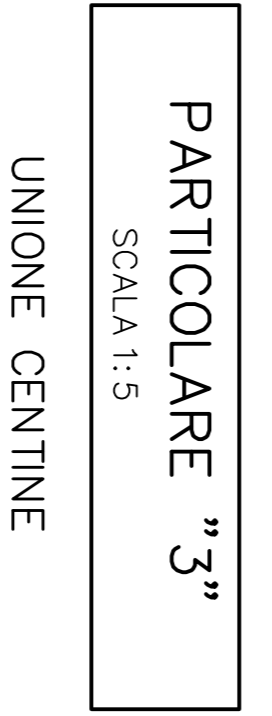


TABELLA MATERIALI

ACCIAIO CENTINA/PROFILATI	S275 o superiore
ACCIAIO MATERIE CENTINE	S275 o superiore
ALUMINIO MATERIE CENTINE	Classi B8
ACCIAIO PIAZZOLETTI	S275 o superiore

SEALANTE
GOMME (SINOCCO A STIPOLA INCLUSA)
(DA USARE SOLO COMPRESAMENTE INCLUSA)

PIASTRE
S1, S2
S1, S2
S1, S2
Z = 0,3xZ
Z = 0,3xZ

NOTE
- LE QUANTITÀ E GLI SPAZZI DELLE CENTINE SONO CALCOLATI INFERIORI
- A LORO ADESIONE, METTERE IN ATTE LE QUANTITÀ
- PER LE TOLLERANZE DI COSTRUZIONE VEDI SEZIONE TECNICA
- ENTRAIO PRESENTI NELLA SEZIONE TECNICA
- ATTENZIONE: I QUANTITÀ SONO DATE IN QUANTITÀ
- ATTENZIONE: I QUANTITÀ SONO DATE IN QUANTITÀ

LEGENDA
P.C. = PIANO DI CENNA
P.F. = PIANO DI FESSO
P.S. = PIANO DI SOTTO

NOTA BENE
- GLI ELEMENTI '1' E '2' ANDRANNO MONTATI ALTERNATI

COMITANTE: ALTA SPOLETTINA

GENERAL CONTRACTOR: COOP

INFRASTRUTTURE FERROVIARIE STRATEGICHE DEFINITE DALLA LEGGE OBBIETTIVO N.430/1

TRATTA A.V.I.C. TERZO VALICO DEI GIOVI

PROGETTO ESECUTIVO

Galleria Naturale di Valico
Camerone tipo D
Sezioni tipo 2 - Camerone di piedritto

GENERAL CONTRACTOR: COOP

SCALE: 1:20

DATE: 23.05.13