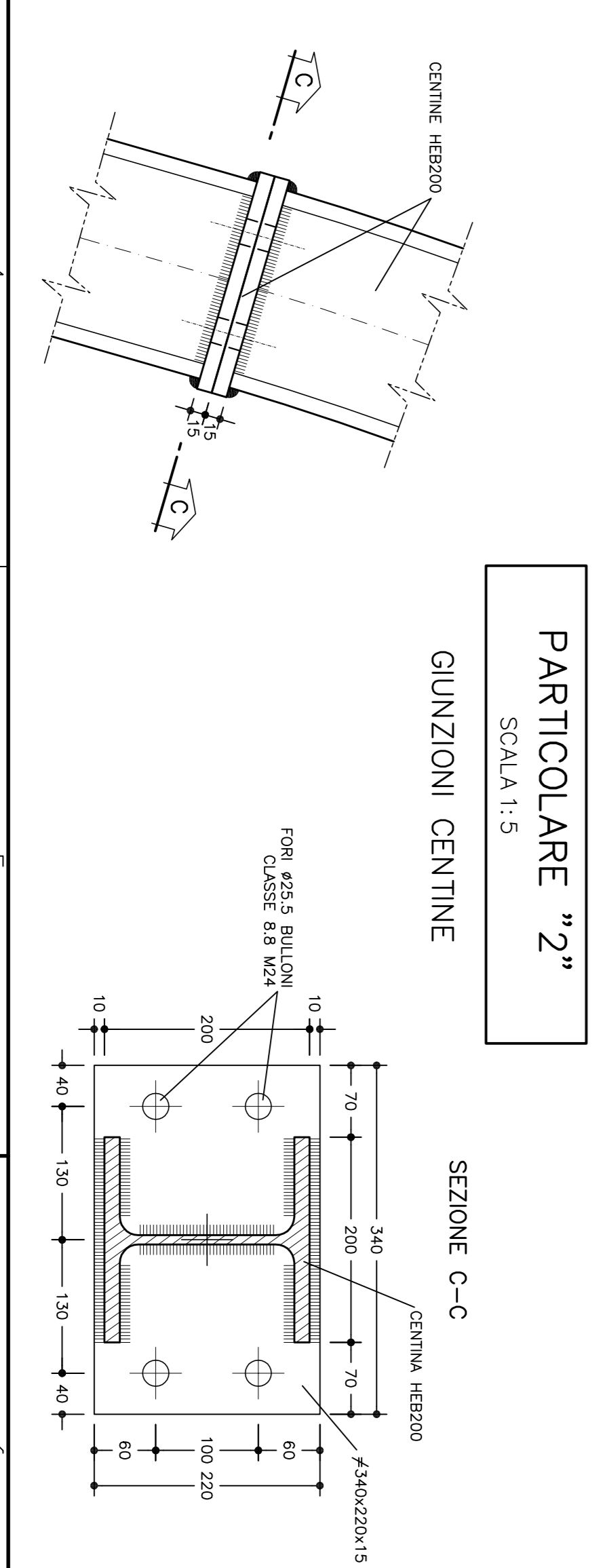
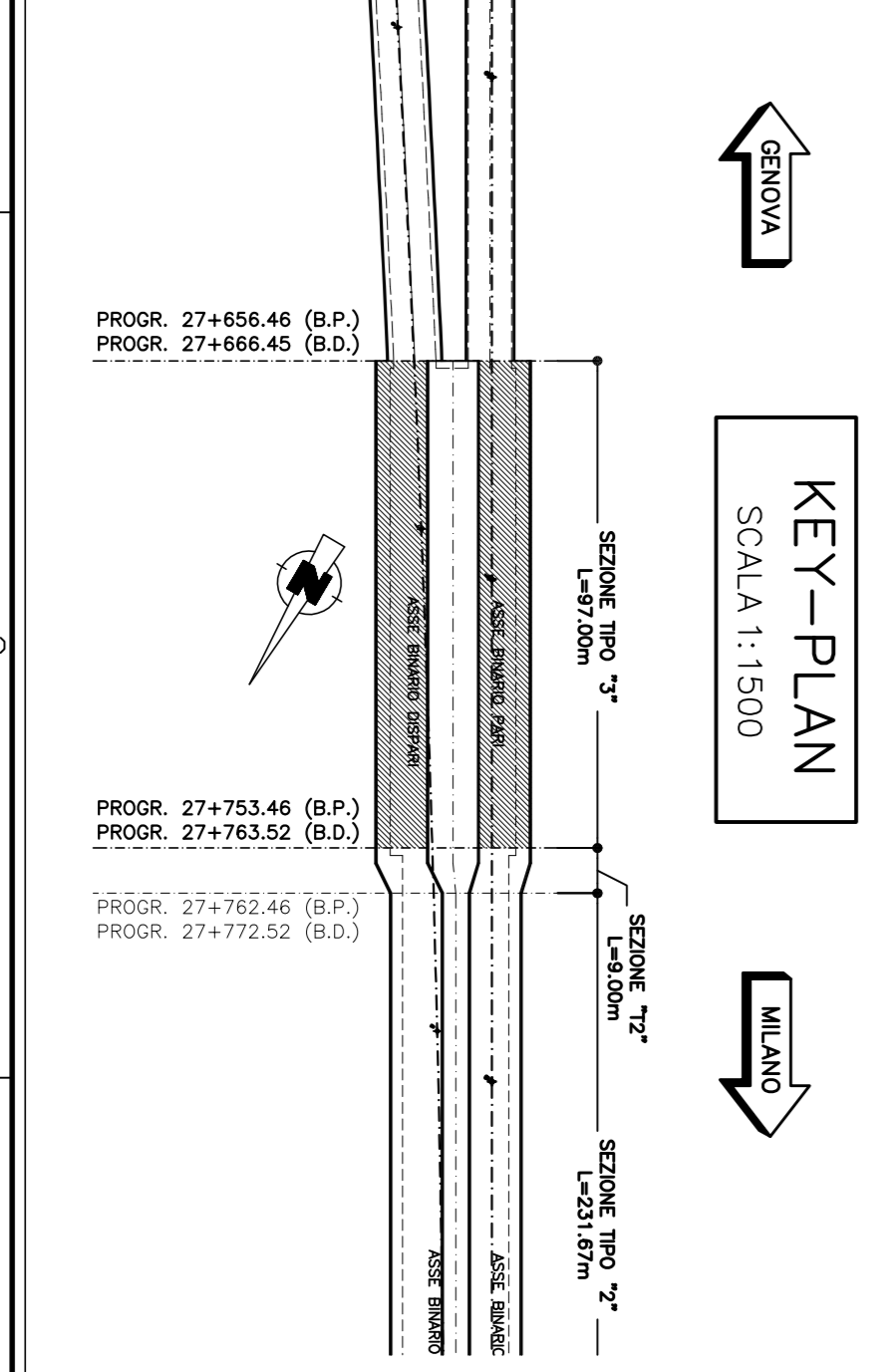
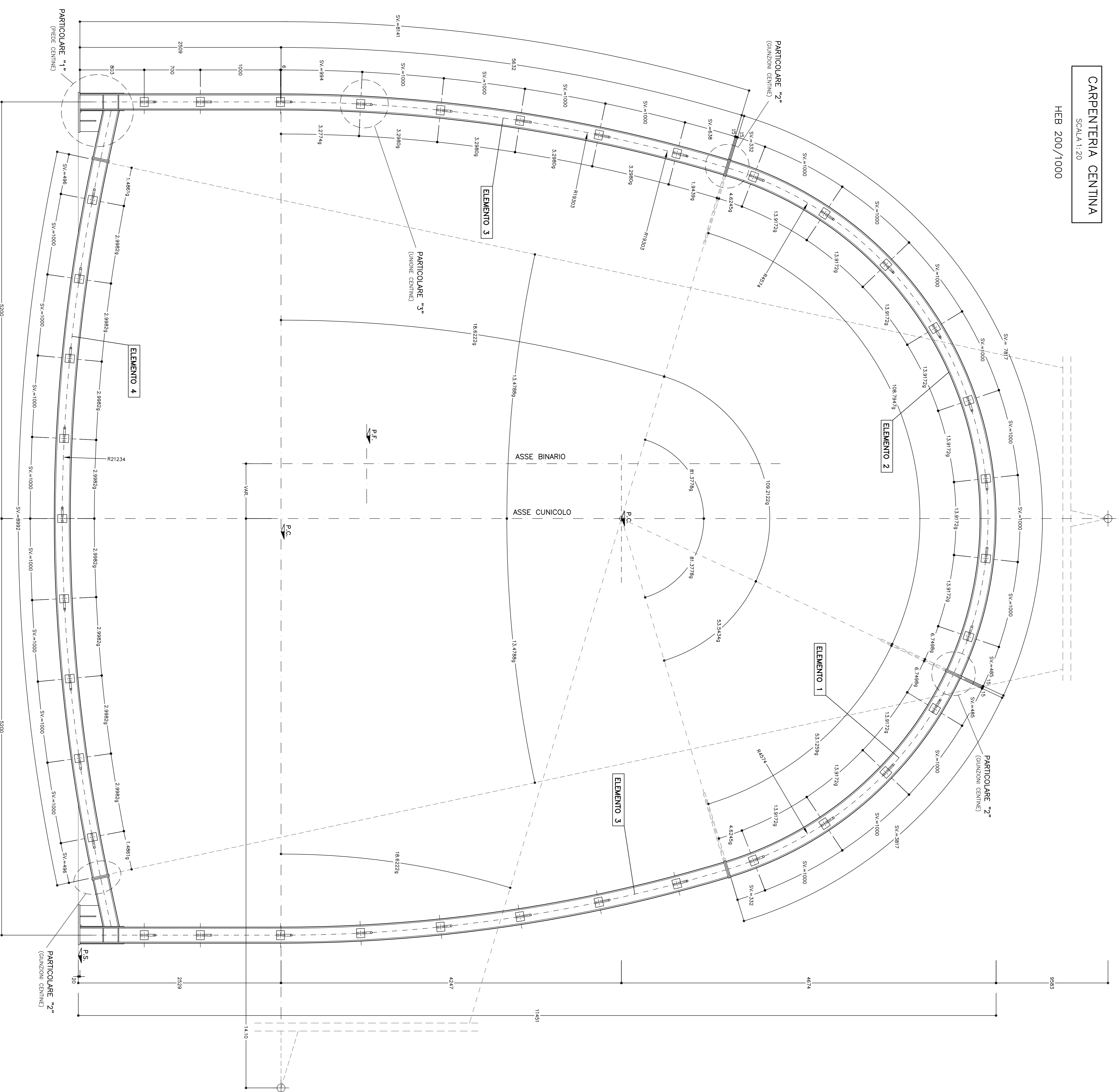
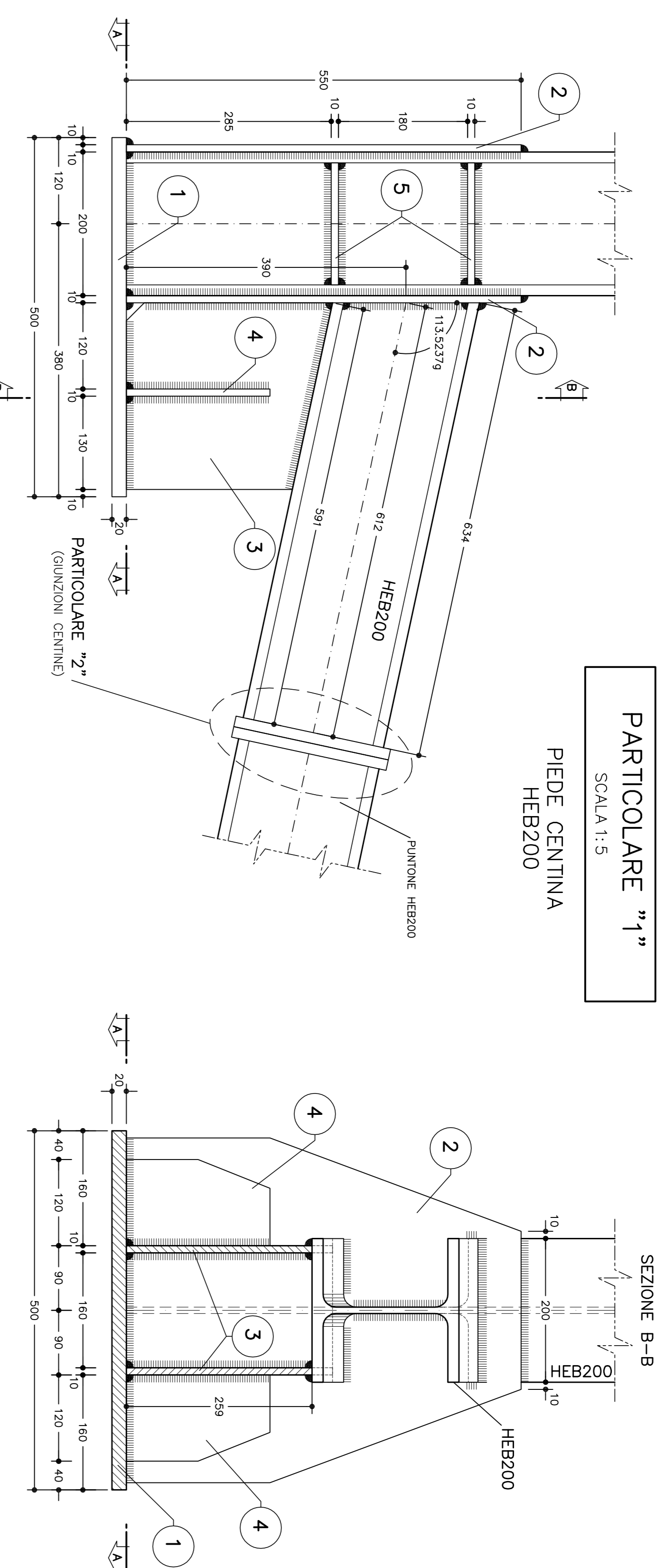


CARPENTERIA CENTINA  
HEB 200/1000  
SCALA 1:30



PARTICOLARE "1"  
SCALA 1:5



ESPOSIO PIASTRE  
SCALA 1:5

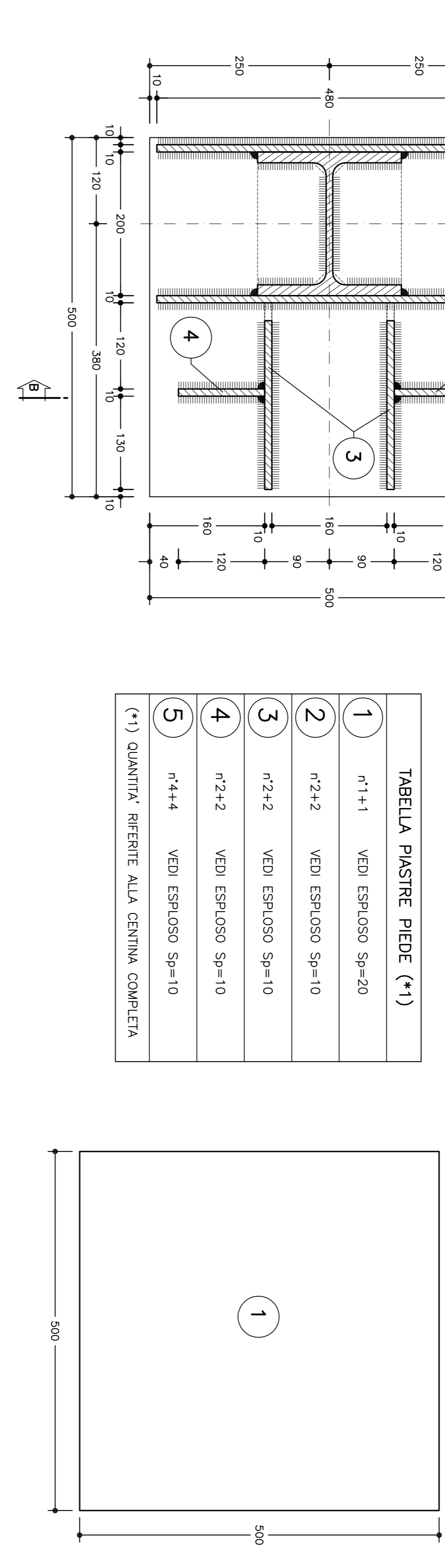
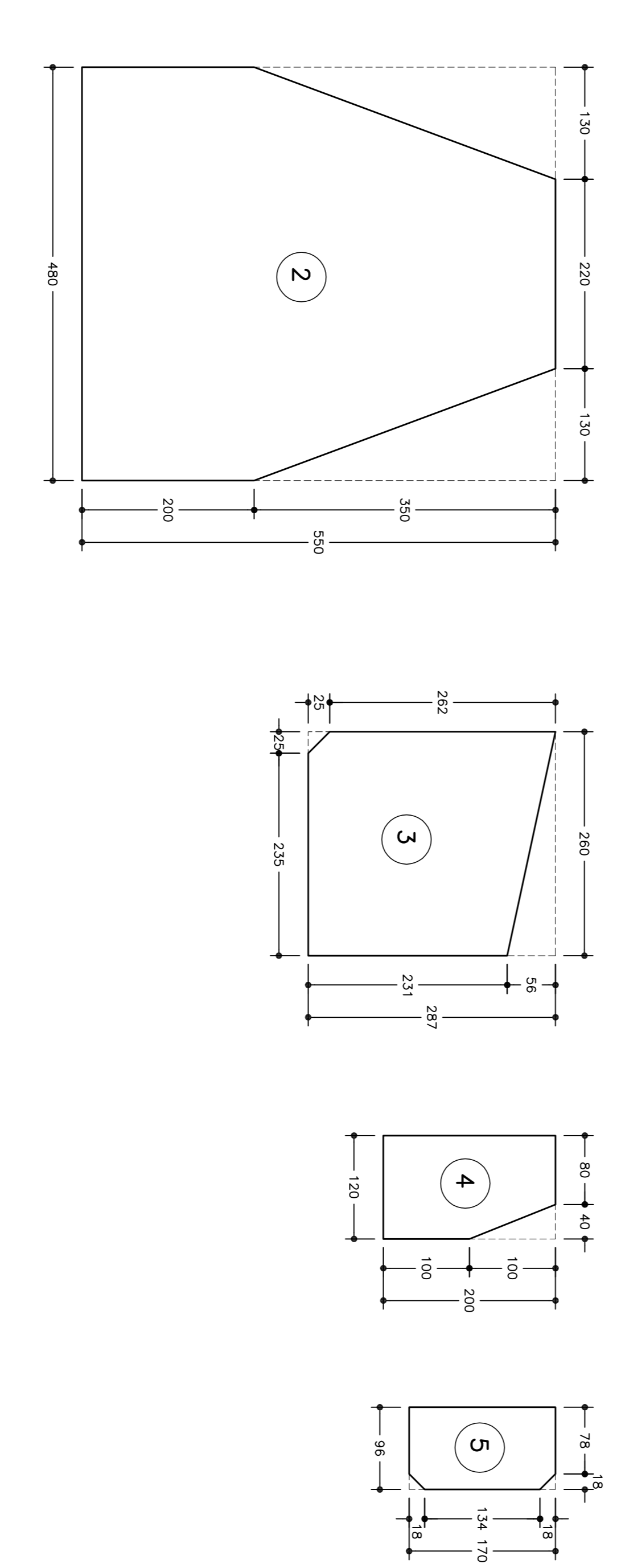


TABELLA PIASTRE PIEDE (\*)

1	*1+1	VEDI ESPANSORI Sp=20
2	*2+2	VEDI ESPANSORI Sp=10
3	*2+2	VEDI ESPANSORI Sp=10
4	*2+2	VEDI ESPANSORI Sp=10
5	*4+4	VEDI ESPANSORI Sp=10

(\*) QUANTITÀ SEGNATE ALLA CENTINA COMPLETE

PARTICOLARE "3"  
SCALA 1:5



UNIONE CENTINE

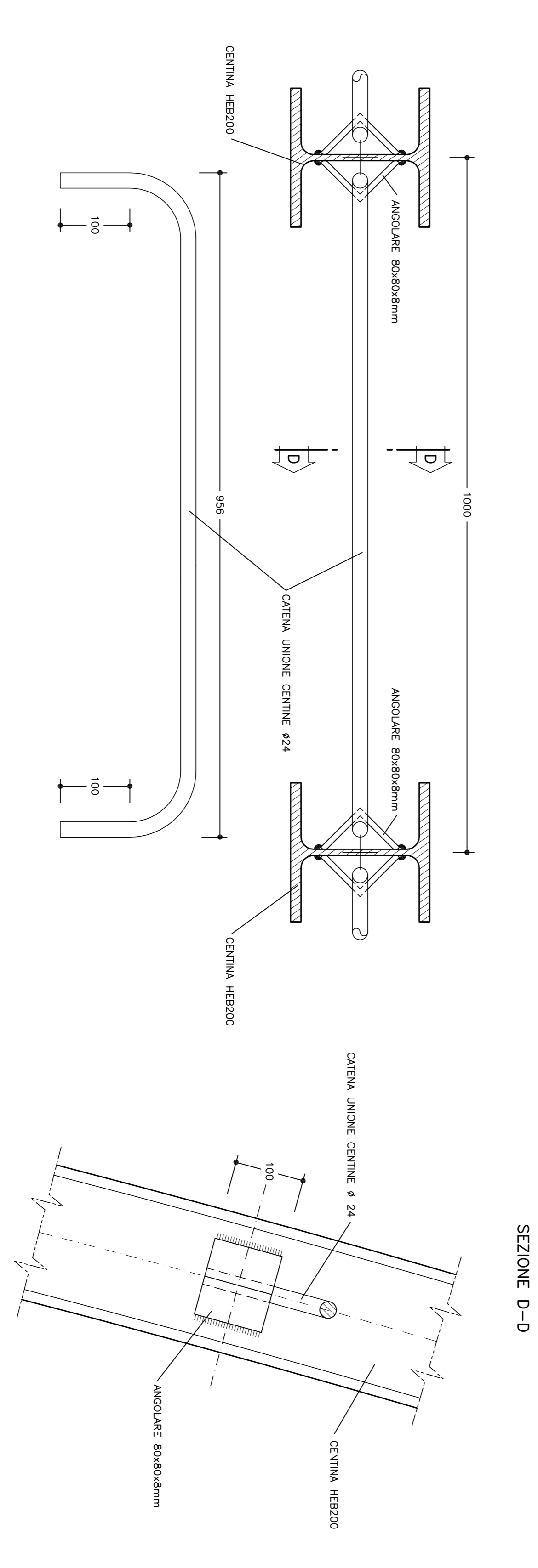


TABELLA MATERIALI

ACQUO CEMENTI/PRODOTTI	5275 a superior
ACQUO MALTE CEMENTE	5275 a superior
BALZO MALTE CEMENTE	Casse B.8
ACQUO AZZERATI	5275 a superior
SALVAMINI	CORONA (CANTO A STRADA MODULO (DAVAI SOLO COMPAGNIE INCORATE))
OPERTORI	
STRUTTURE	S1.3 S2
PERMETTE	Z = 0.3xZ
FRANGIACQUE	S1.3 S2
SECONDAIO	Z = 0.3xZ
DRAPPELLO	Z = 4.5 mm

NOTE

- LE QUANTITÀ E GLI STRUPTI DELLE CENTINE SONO CALCOLATI INFERIORI

- A TUTTO CANTO NON INDICATO SI FACCIÀ BRESARIANO R. CANTO/DA

- PER LE TOLLERANZE DI COSTRUZIONE VEDI SEZIONE TECNICA

- ENTRAIO BRESARIANO RAL LE QUANTITÀ TONDI E LE QUANTITÀ ALTERNATIVE DI ALTERNATIVE SONO SOLO PER ACCORDAMENTI

LEGENDA

P.C. = PIANO DEI CENTINE  
P.F. = PIANO DEL FERRO  
P.S. = PIANO DI SVOLTO

NOTA BENE

- GLI ELEMENTI "1" E "2" ANDRANNO MONTATI ALTERNATI

COMITANTE: ALTA SPOGOLUNDA

GENERAL CONTRACTOR: **COOP**

INFRASTRUTTURE FERROVIARIE STRATEGICHE DEFINITE DALLA LEGGE OBBIETTIVO N.430/1

TRATTA A.V.A.C. TERZO VALICO DEI GIOVI

PROGETTO ESECUTIVO

Galleria Naturale di Valico

Cammerone tipo D

Sezioni tipo 3 - Cantoni di piedritto

Caratteristiche tecniche

Scala: 1:30 - 1:5

COMPARTI: 102 | E | C | V | B | Z | G | N | I | 6 | 0 | X | 0 | 0 | 9 | A

PROGETTO: [signature]

VERBA: [signature]

REVISIONI: [signature]

DATA: 10.06.13