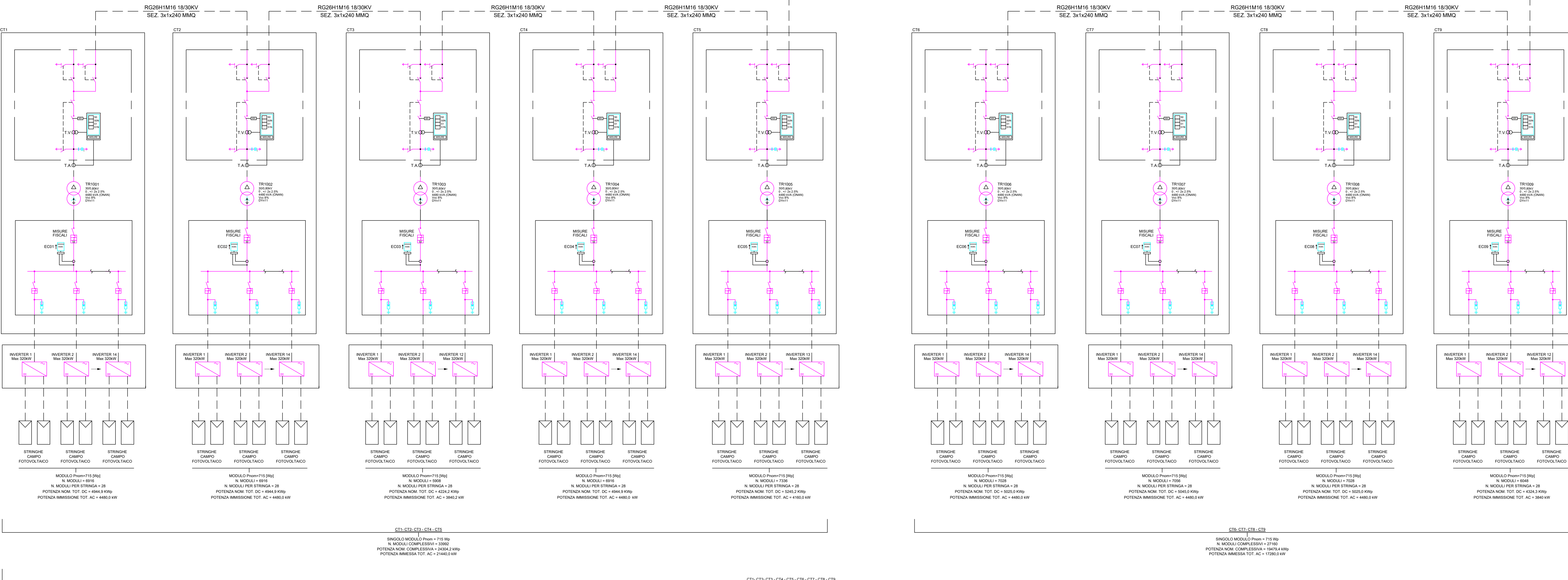
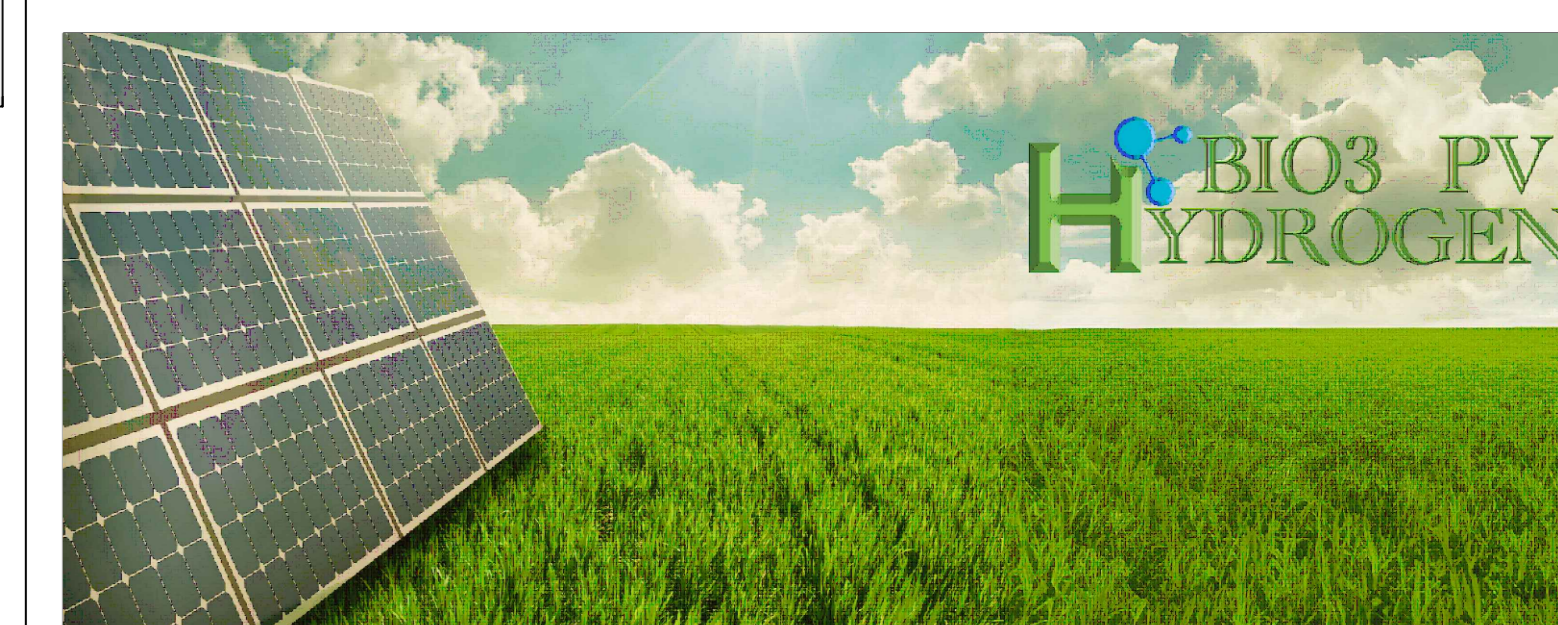


COLLEGAMENTO 30KV ALLA SOTTOSTAZIONE UTENTE 150/30 KV
LINEA IN CAVO TIPO RG28HM16 18/30KV SEZ. 2X(3x1x240) MMQ



- NOTE:**
- La potenza installata complessiva dell'impianto agrivoltaco è pari a 151.611,4 kWp.
 - Complessivamente l'impianto agrivoltaco contiene n° 212044 moduli fotovoltaici.
 - L'impianto sarà in grado di generare complessivamente 126.400 kW.
 - La potenza immessa in rete sarà limitata a 125 MW.



IMPIANTO FOTOVOLTAICO CON OPERE DI CONNESSIONE
BIO3 PV HYDROGEN S.R.L.

POTENZA IMPIANTO 151,61 MWp - COMUNE DI BRINDISI (BR)

Proponente
BIO3 PV HYDROGEN S.R.L.
VIA GIOVANNI BOVIO 84 - 78014 SPINAZZOLA (BT) - P.IVA: 08695720725 - PEC: bio3pvhydrogen@pec.it

Progettazione **ing. Antonello Ruttilio**
VIA R. ZANONAI 4 - 44124 - FERRARA (FE) - P.IVA: 00522150382 - PEC: incoo@pec.it
Tel.: +39 0532 202613 - email: a.ruttilio@incoo.com

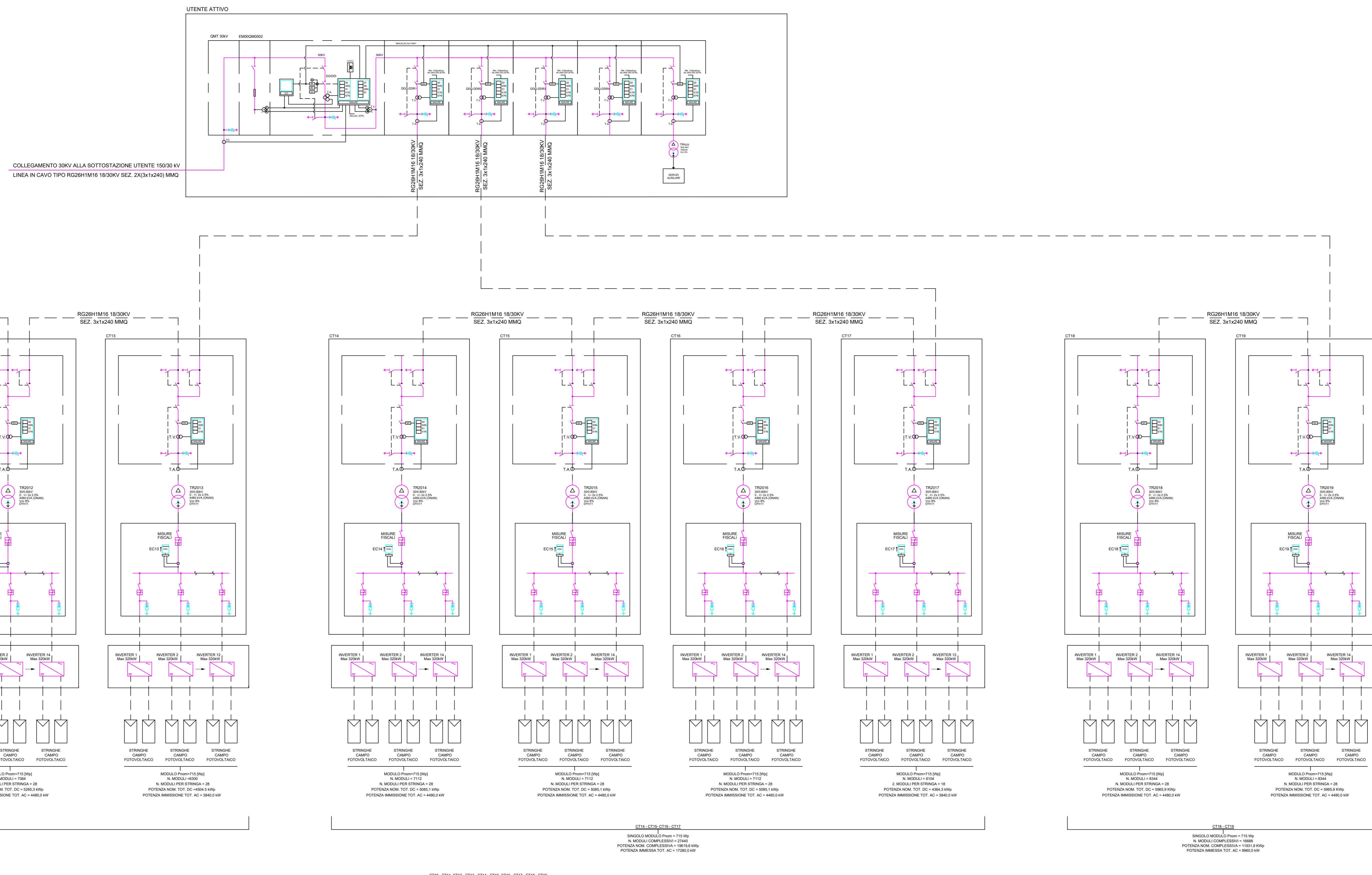
Coordinamento progettuale **Envidev Consulting s.r.l.**
CORSO VITTORIO EMANUELE II 287 - 00186 - ROMA (RM) - P.IVA: 01653460558 - PEC: envidev_csr@pec.it
Tel.: +39 3666 376 932 - email: francesco@envidevconsulting.com

Titolo Elaborato

SCHEMA UNIFILARE				
LIVELLO PROGETTAZIONE	COD. LABORATO	FILE NAME	DATA	SCALA
DEFINITIVO	PD_TAV14a	SCHEMA PD_TAV14a - SCHEMA UNIFILARE (REV. 0001)	LUGLIO 2024	--

Revisioni

REV	DATA	DESCRIZIONE	ESEGUITO	VERIFICATO	APPROVATO
0	LUGLIO '24	EMISSIONE PERMITTING	EPE	FCO	ARU



NOTE:

- La potenza installata complessiva dell'impianto agrivoltaico è pari a 151.611,4 kWp.
- Complessivamente l'impianto agrivoltaico contiene n° 212044 moduli fotovoltaici.
- L'impianto sarà in grado di generare complessivamente 126.400 kW.
- La potenza immessa in rete sarà limitata a 125 MW.



IMPIANTO FOTOVOLTAICO CON OPERE DI CONNESSIONE
BIO3 PV HYDROGEN S.R.L.

POTENZA IMPIANTO 151,61 MWp - COMUNE DI BRINDISI (BR)

Proponente
BIO3 PV HYDROGEN S.R.L.
 VIA GIOVANNI BOVIO 84 - 76014 SPINAZZOLA (BT) - P.IVA: 08695720725 - PEC: bio3pvhydrogen@pec.it

Progettazione **Incoo**
 Ing. Antonello Ruttilio
 VIA R. ZANDONAI 4 - 44124 - FERRARA (FE) - P.IVA: 00522150382 - PEC: incoo@pec.it
 Tel.: +39 0532 202613 - email: a.ruttilio@incoo.com

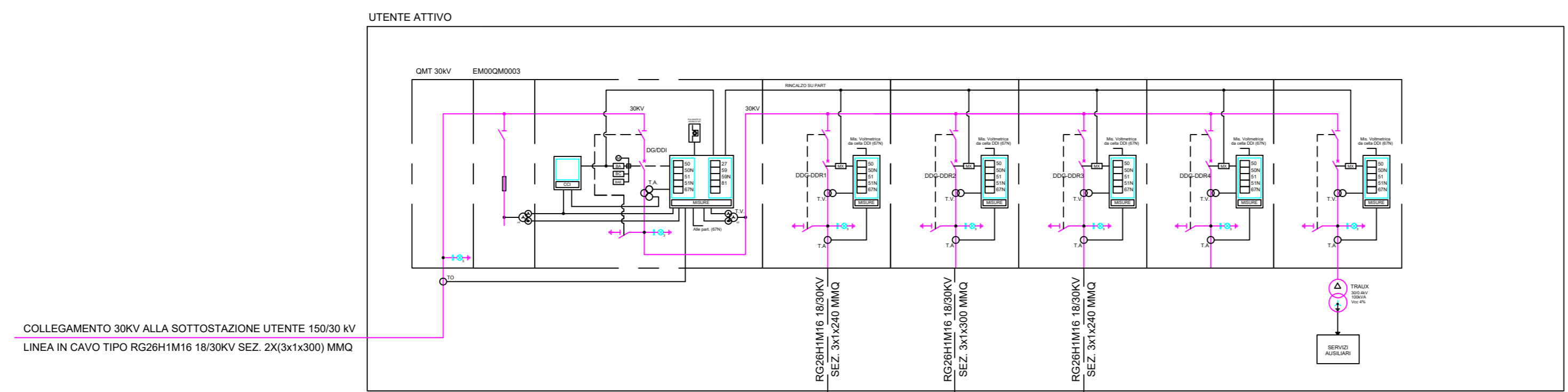
Coordinamento progettuale **ENVIDEV**
 Envidev Consulting s.r.l.
 CORSO VITTORIO EMANUELE II 287 - 00186 - ROMA (RM) - P.IVA: 01653460558 - PEC: envidev_csr@pec.it
 Tel.: +39 3666 376 932 - email: francesco@envidevconsulting.com

Titolo Elaborato

SCHEMA UNIFILARE				
LIVELLO PROGETTAZIONE	COD. ELABORATO	FILE NAME	DATA	SCALA
DEFINITIVO	PD_TAV14b	SCHEMA PD_TAV14b_SCHEMA UNIFILARE.DWG	LUGLIO 2024	--

Revisioni

REV.	DATA	DESCRIZIONE	ESEGUITO	VERIFICATO	APPROVATO
0	LUGLIO '24	EMISSIONE PERMITTING	EPE	FCO	ARU



- NOTE**
- La potenza installata complessiva dell'impianto agrivoltaico è pari a 151.611,4 kWp.
 - Complessivamente l'impianto agrivoltaico contiene n° 212044 moduli fotovoltaici.
 - L'impianto sarà in grado di generare complessivamente 126.400 KW.
 - La potenza immessa in rete sarà limitata a 125 MW.



IMPIANTO FOTOVOLTAICO CON OPERE DI CONNESSIONE
BIO3 PV HYDROGEN S.R.L.

POTENZA IMPIANTO 151,61 MWp - COMUNE DI BRINDISI (BR)

Proponente
BIO3 PV HYDROGEN S.R.L.
VIA GIOVANNI BOVIO 84 - 76014 SPINAZZOLA (BT) - P.IVA: 08695720725 - PEC: bio3pvhydrogen@pec.it

Progettazione **Incoo**
ing. Antonello Ruttilio
VIA R. ZANDONAI 4 - 44124 - FERRARA (FE) - P.IVA: 00522150382 - PEC: incoo@pec.it
Tel.: +39 0532 202613 - email: a.ruttilio@incoo.com

Coordinamento progettuale **ENVIDEV**
Envidev Consulting s.r.l.
CORSO VITTORIO EMANUELE II 287 - 00186 - ROMA (RM) - P.IVA: 01653460558 - PEC: envidev_csrif@pec.it
Tel.: +39 3666 376 932 - email: francesco@envidevconsulting.com

Titolo Elaborato

SCHEMA UNIFILARE				
LIVELLO PROGETTAZIONE	COD. ELABORATO	FILE NAME	DATA	SCALA
DEFINITIVO	PD_TAV14c	SCHEMA PD_TAV14c_SCHEMA UNIFILARE (DWG)	LUGLIO 2024	--

REV	DATA	DESCRIZIONE	ESEGUITO	VERIFICATO	APPROVATO
0	LUGLIO '24	EMISSIONE PERMITTING	EPE	FCO	ARU