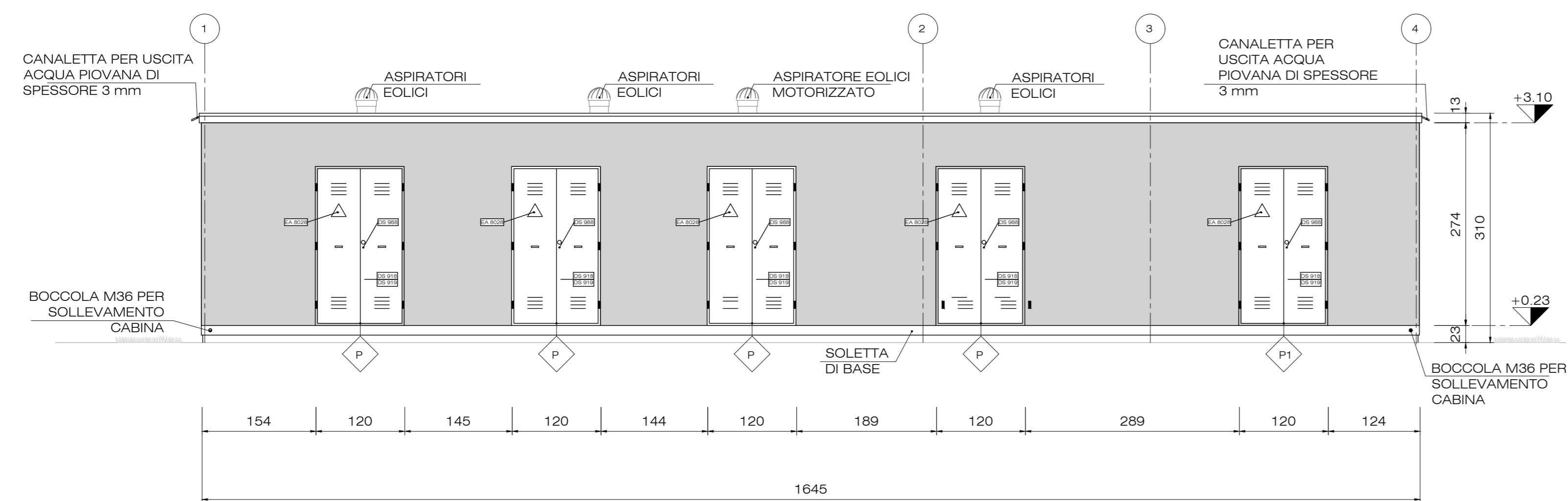


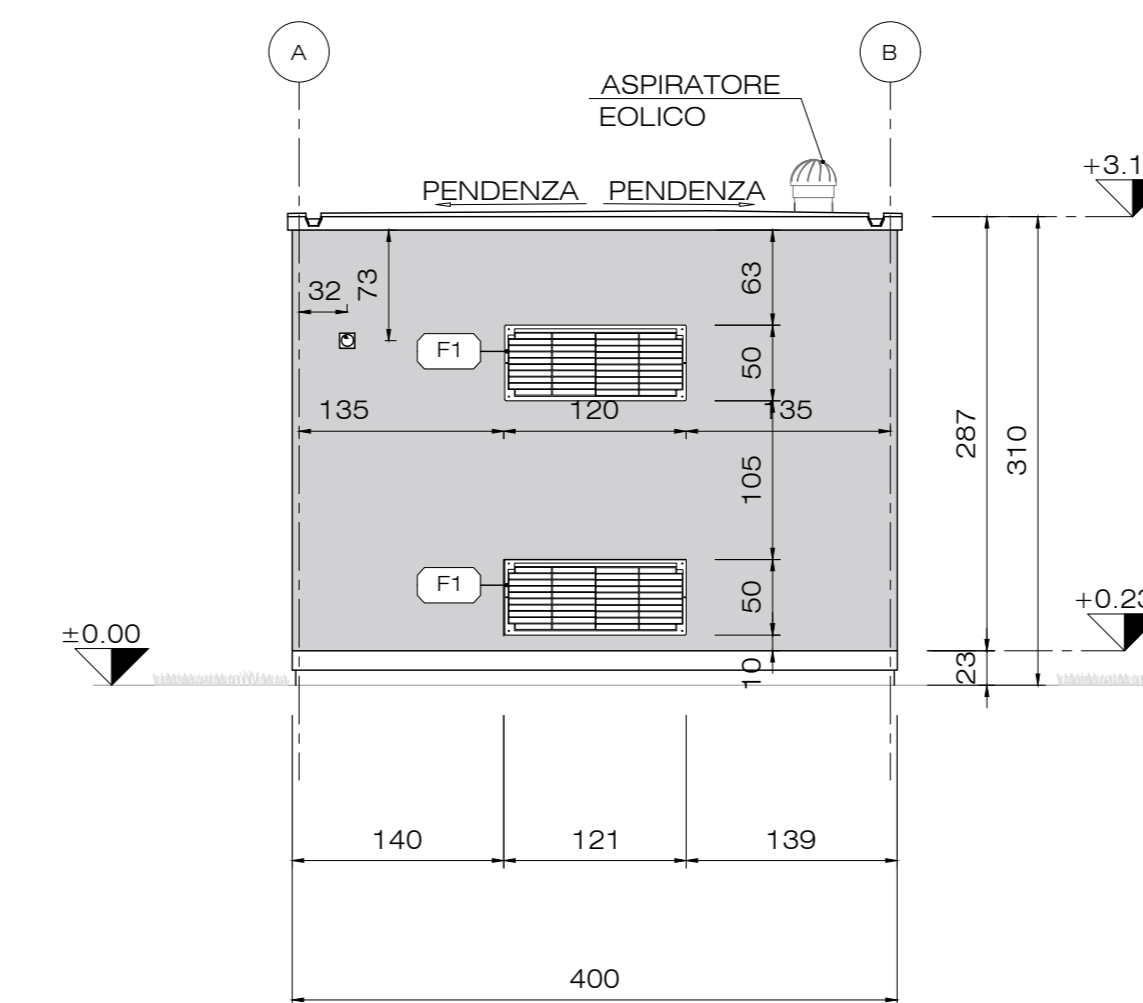
PIANTA - CABINA D'INTERFACCIA

Porte e Finestre						
Nome	Dim. (mm)		Descrizione	Quantità	Pianta Dim. (mm)	Piano
	Altezza	Larghezza				
F	500	1200	Griglia VTR	8		Piano Terra
P	2150	1200	Porta VTR ESTERIORE A DUE ANTE Serratura	5		Piano Terra

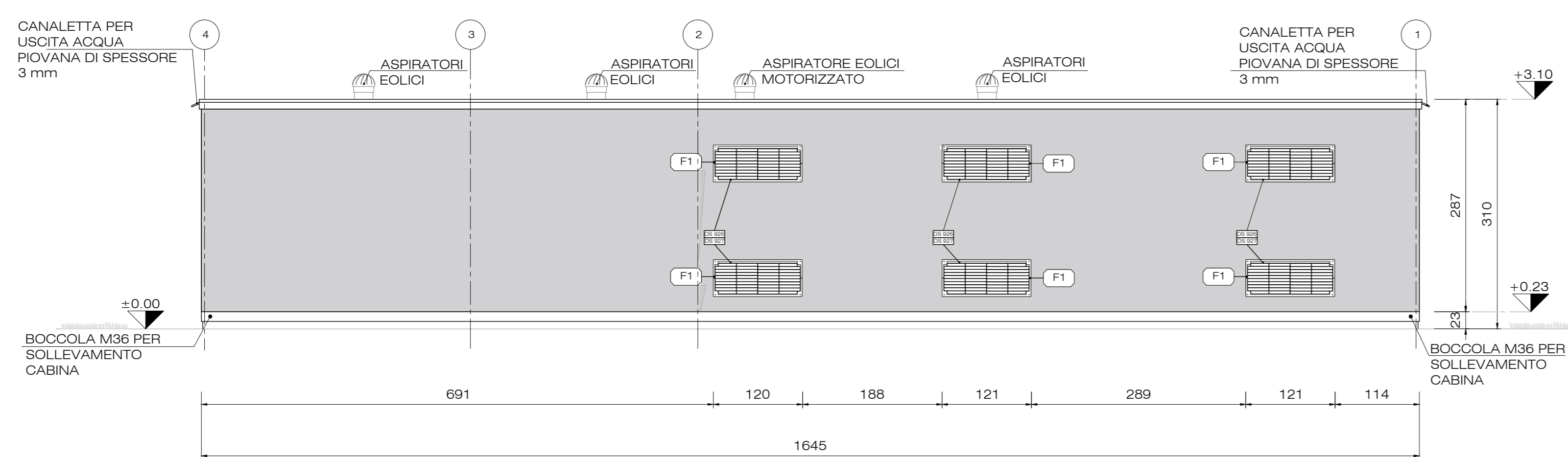
- SUMMARY NOTES:
- Tutte le dimensioni sono indicate in centimetri se non diversamente indicato.
 - Tutte le elevazioni sono indicate in metri se non diversamente indicato.



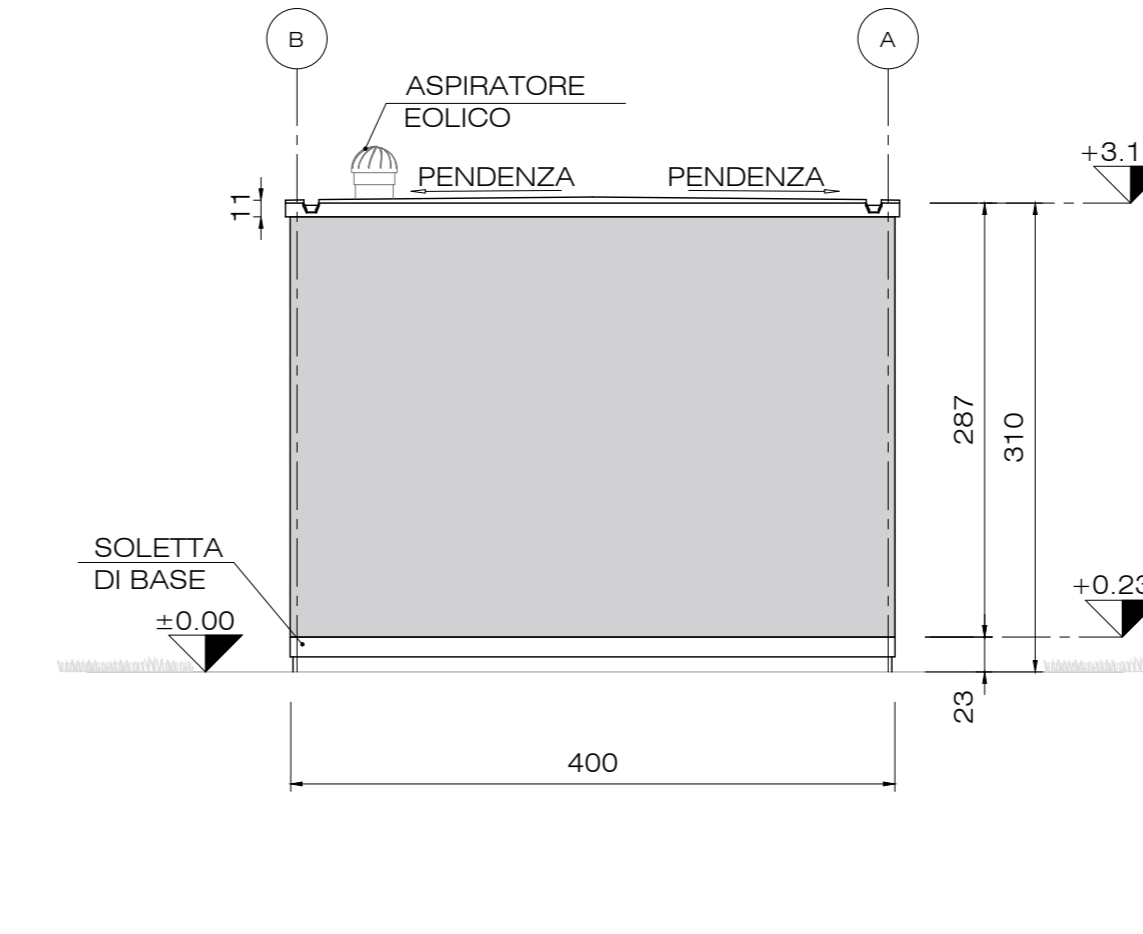
PROSPETTO FRONTALE



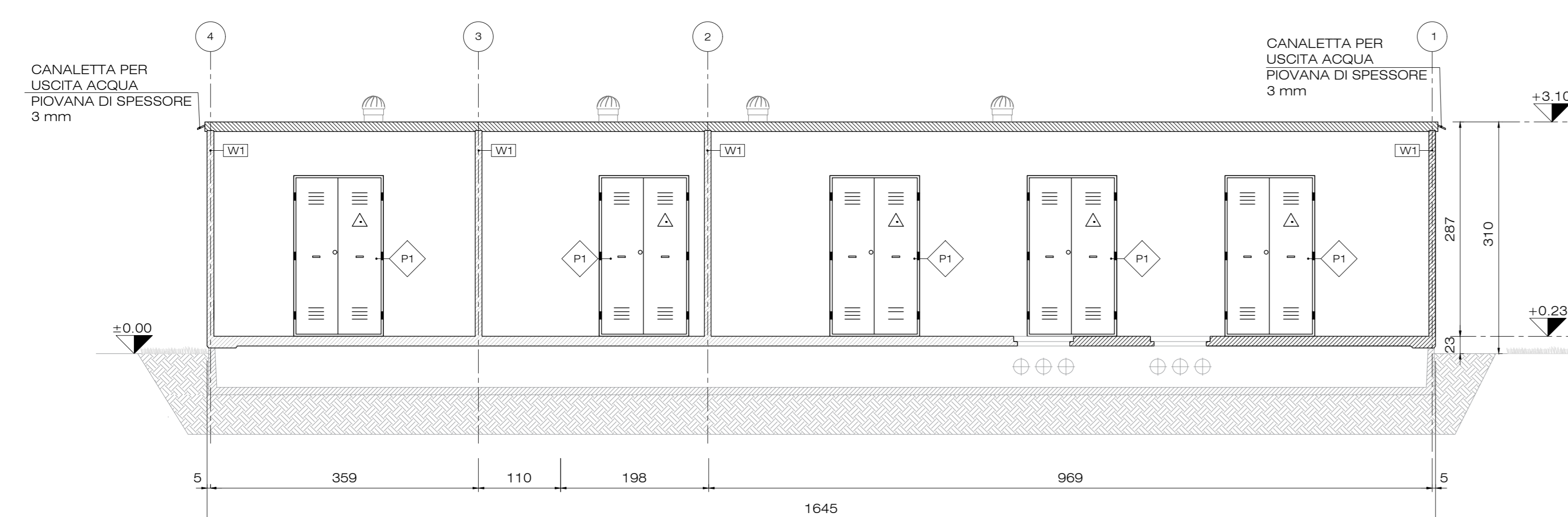
PROSPETTO LATERALE



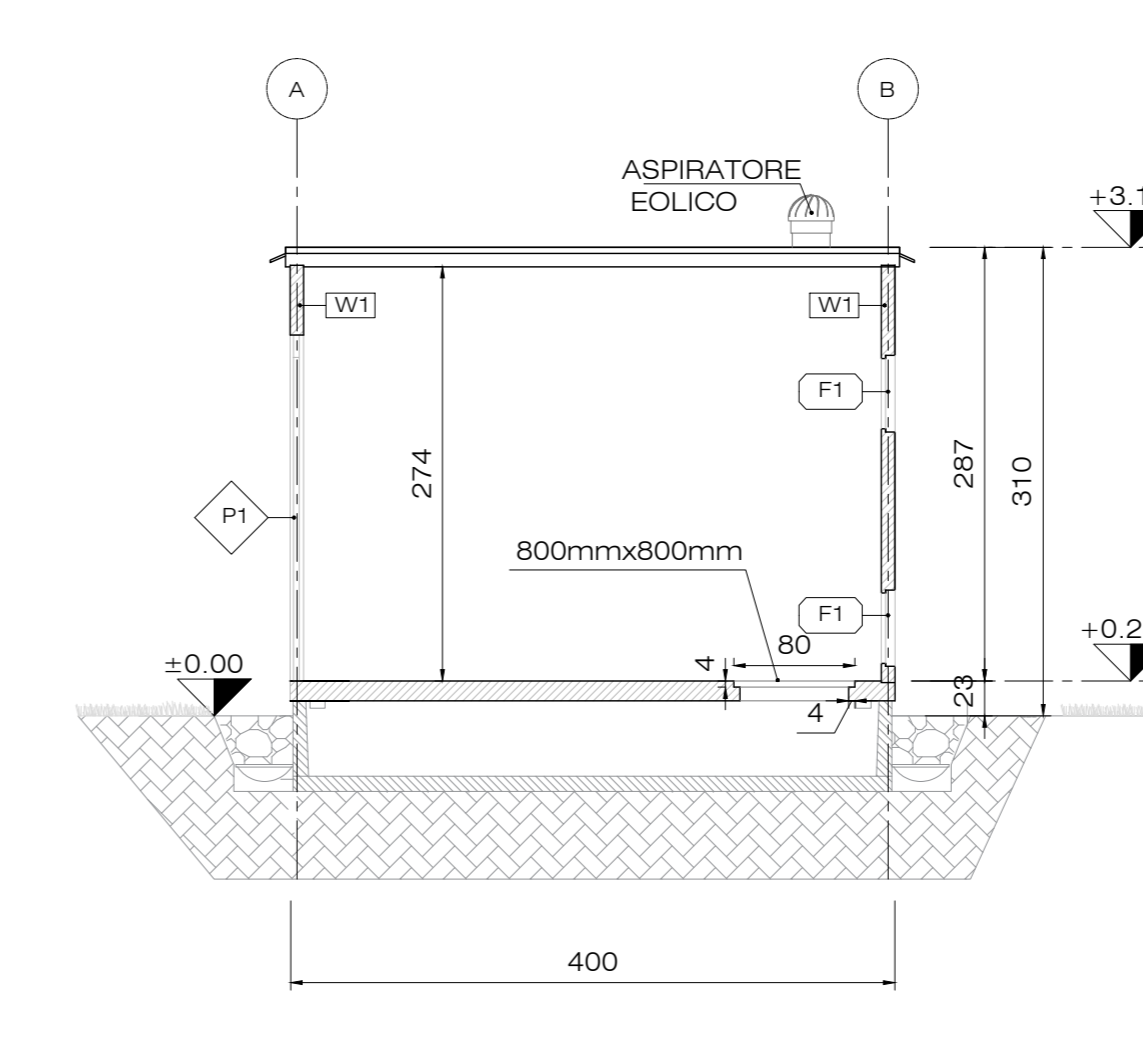
PROSPETTO POSTERIORE



PROSPETTI LATERALE



SEZIONE B-B'



SEZIONE A-A'



IMPIANTO FOTOVOLTAICO CON OPERE DI CONNESSIONE
BIO3 PV HYDROGEN S.R.L.

POTENZA IMPIANTO 151,61 MW - COMUNE DI BRINDISI (BR)

Proponente
BIO3 PV HYDROGEN S.R.L.
 VIA GIOVANNI BOVIO 84 - 76014 SPINAZZOLA (BT) - P.IVA: 08695720725 - PEC: bio3pvhydrogen@pec.it

Progettazione **Incoo**
 ing. Antonello Rutilio
 VIA R. ZANDONAI 4 - 44124 - FERRARA (FE) - P.IVA: 00522150382 - PEC: incoo@pec.it
 Tel: +39 0532 202613 - email: a.rutilio@incoo.com

Coordinamento progettuale **ENVIDEV**
 Envidev Consulting s.r.l.
 CORSO VITTORIO EMANUELE II 287 - 00186 - ROMA (RM) - P.IVA: 01653460558 - PEC: envidev_csrif@pec.it
 Tel: +39 3666 376 932 - email: francesco@envidevconsulting.com

Titolo Elaborato
ARC - Cabina d'interfaccia

LIVELLO PROGETTAZIONE	COD. ELABORATO	FILE NAME	DATA	SCALA
DEFINITIVO	PD_TAV12	24ENVR_PD_TAV12_02_ARC - CABINA D'INTERFACCIA 0249	LUGLIO 2024	1:50

Revisioni	DATA	DESCRIZIONE	ESEGUITO	VERIFICATO	APPROVATO
0	LUGLIO '24	EMISSIONE PERMITTING	BAK	FCO	ARU