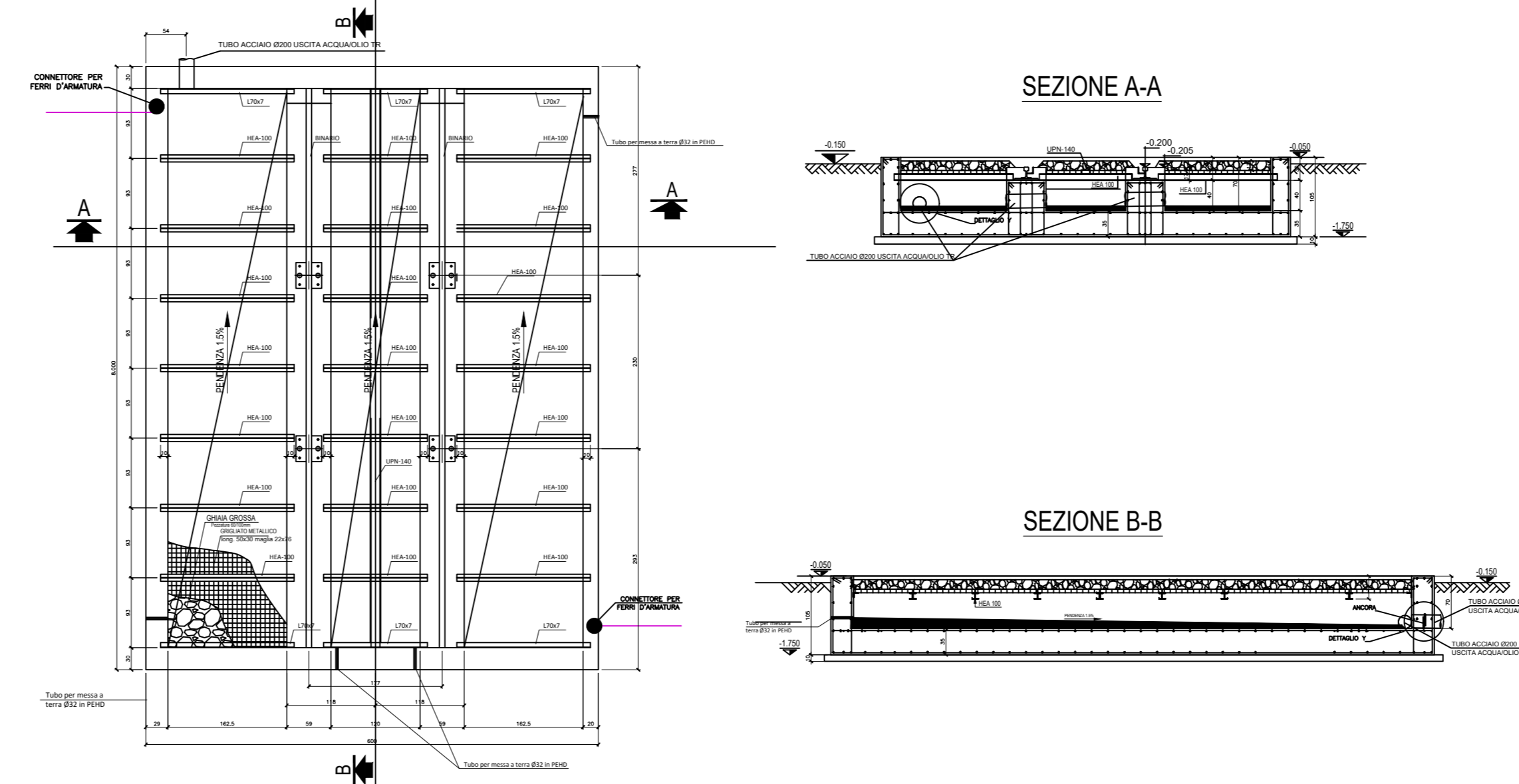
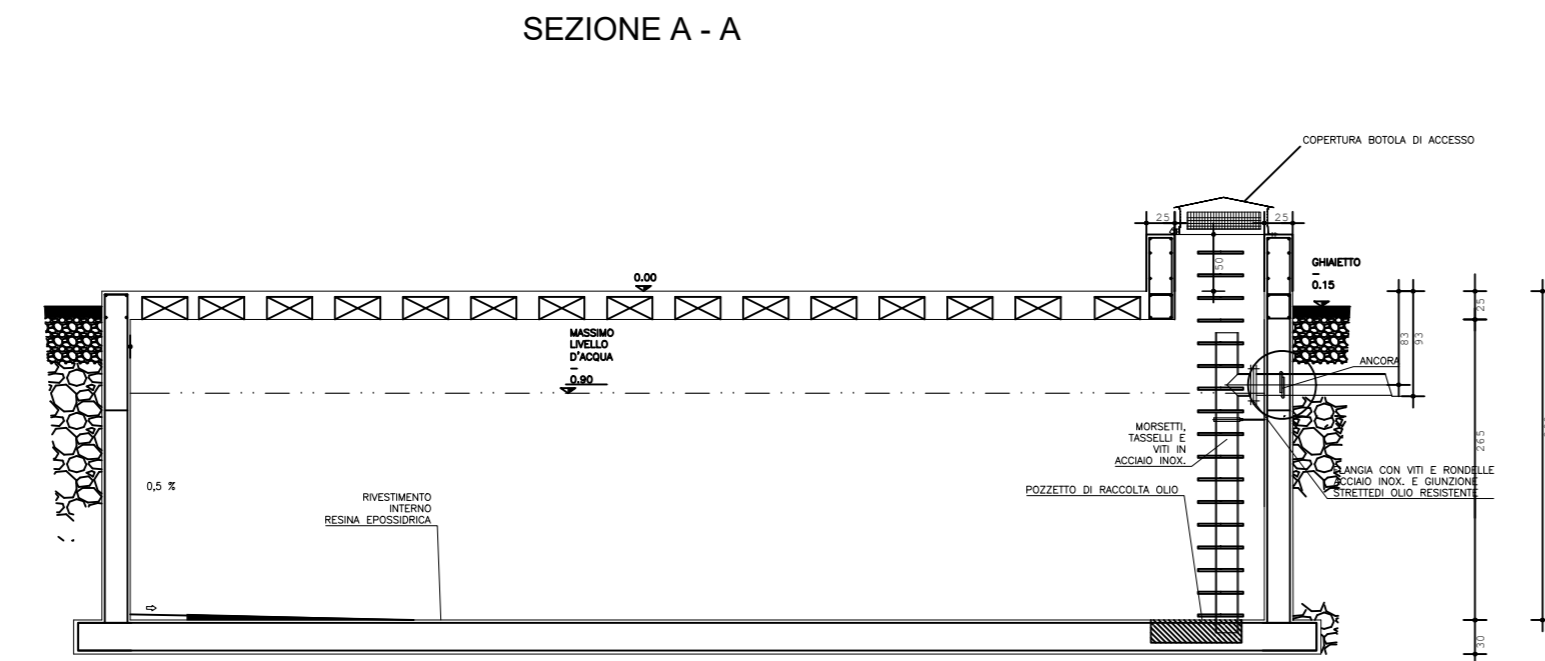
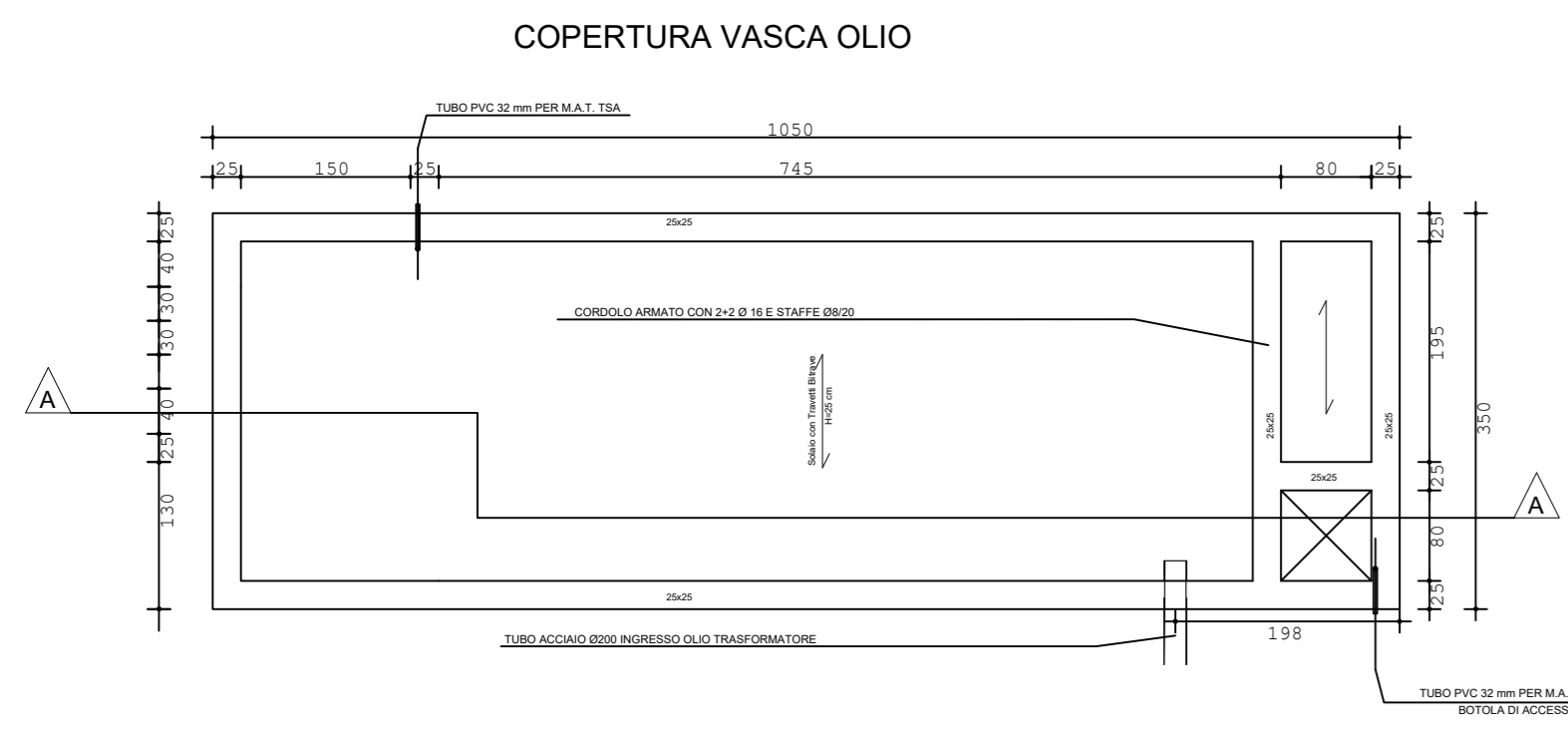
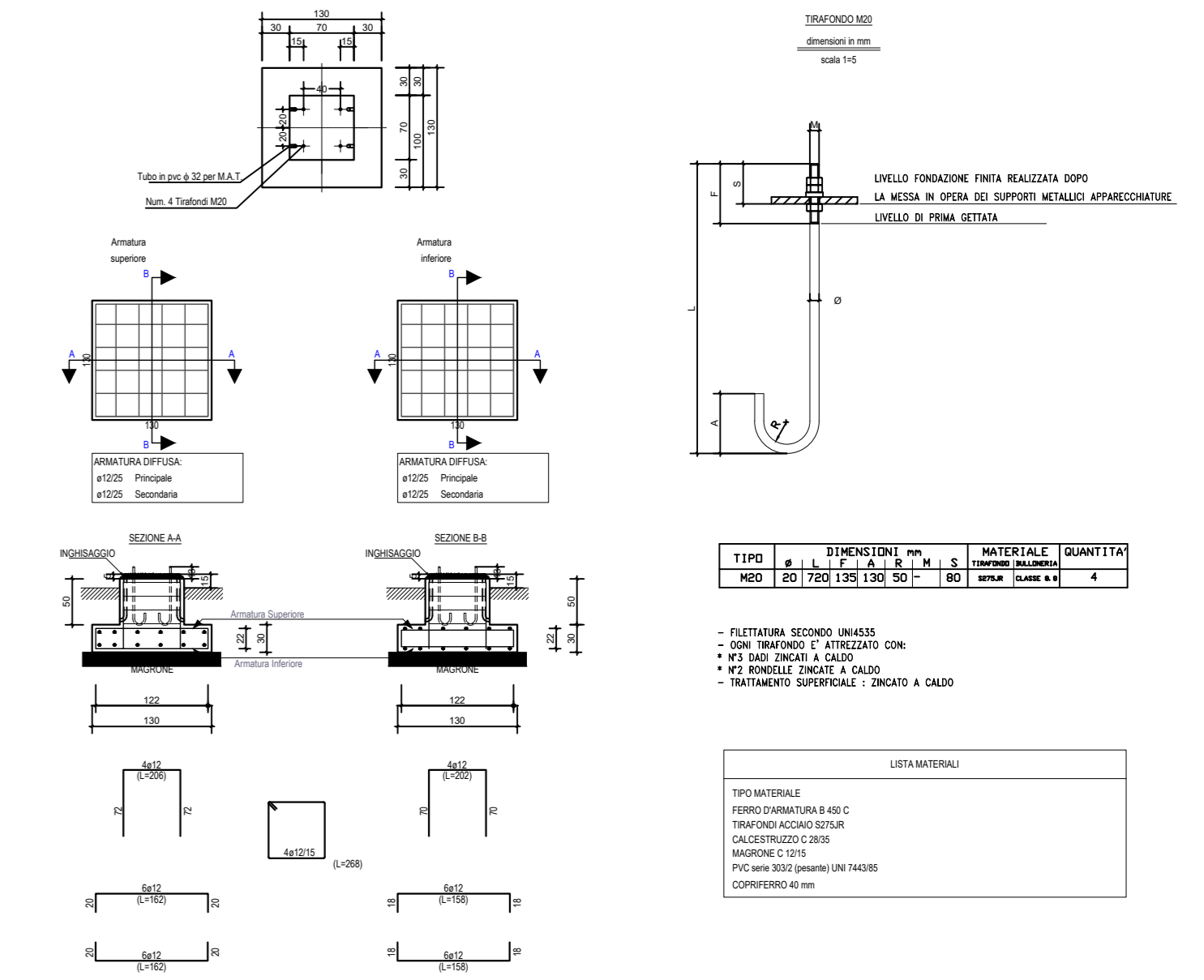


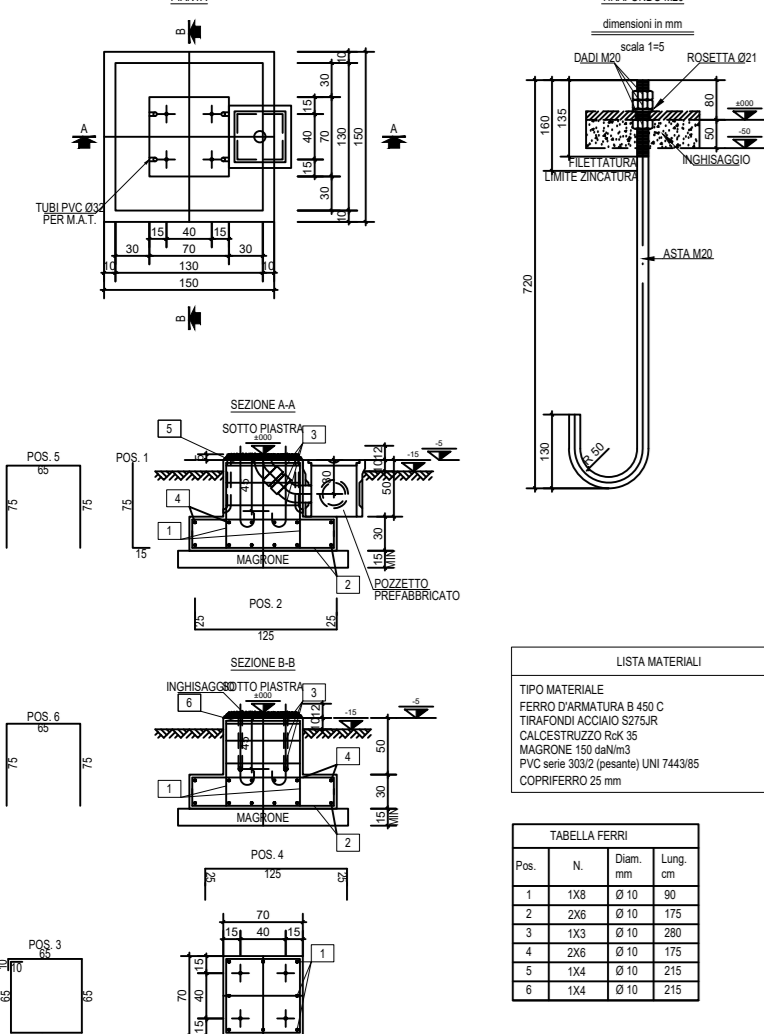
FONDAZIONE TRASFORMATORE - PIANTA



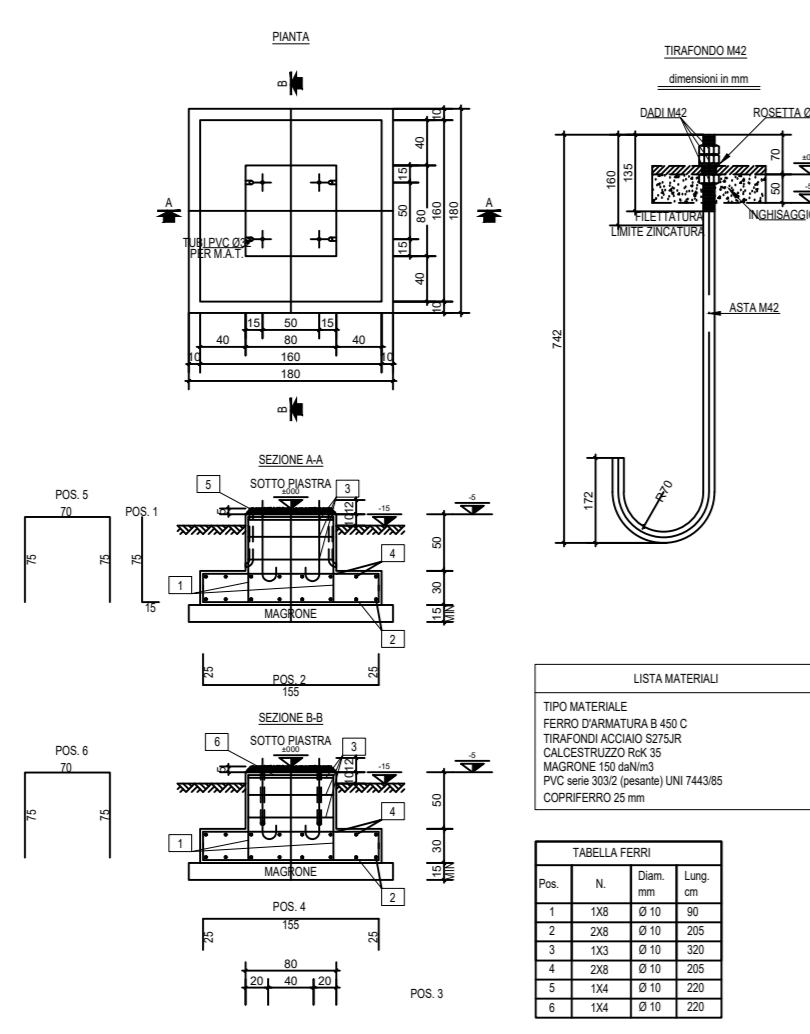
A8 - NEUTRO TR



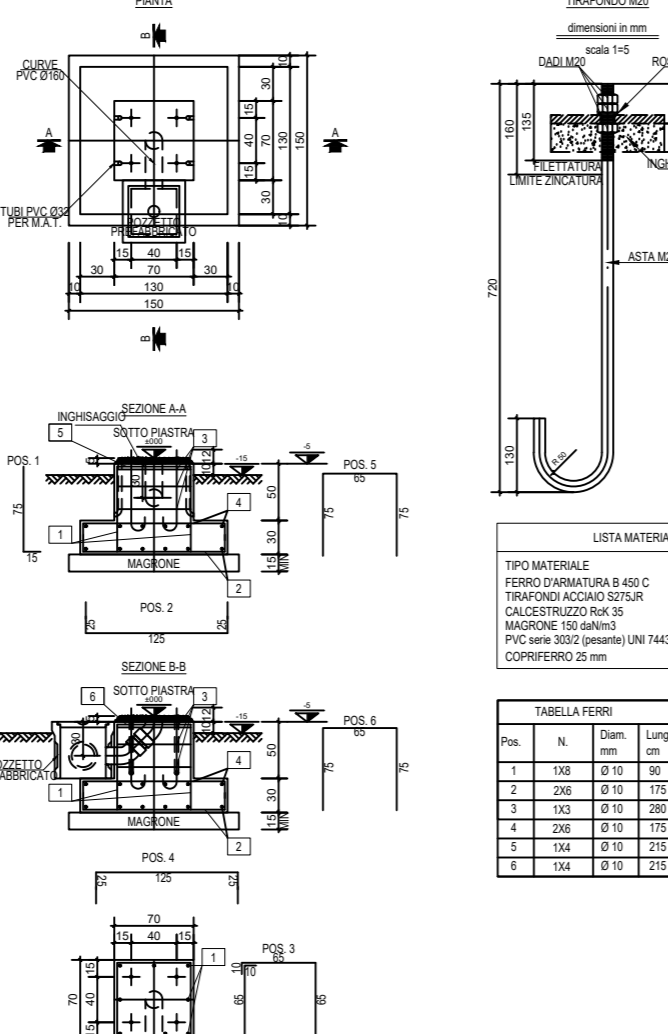
AO - TERMINALE CAVO AT + A1 - SCARICATORE



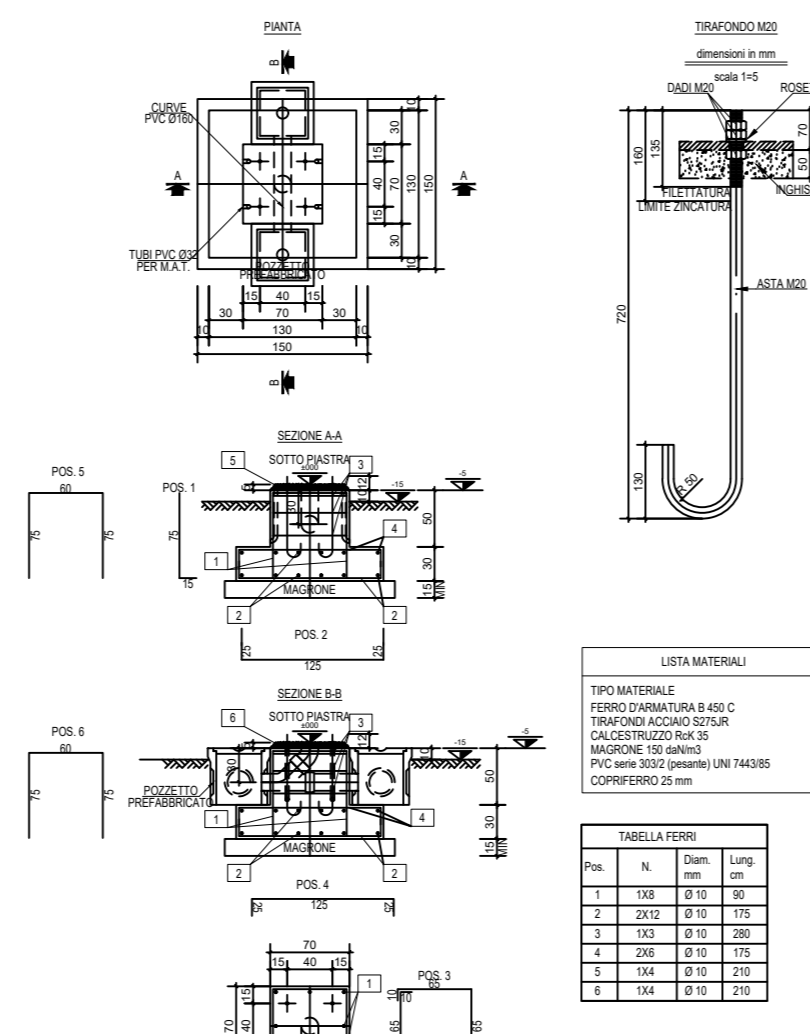
A1 - SCARICATORE



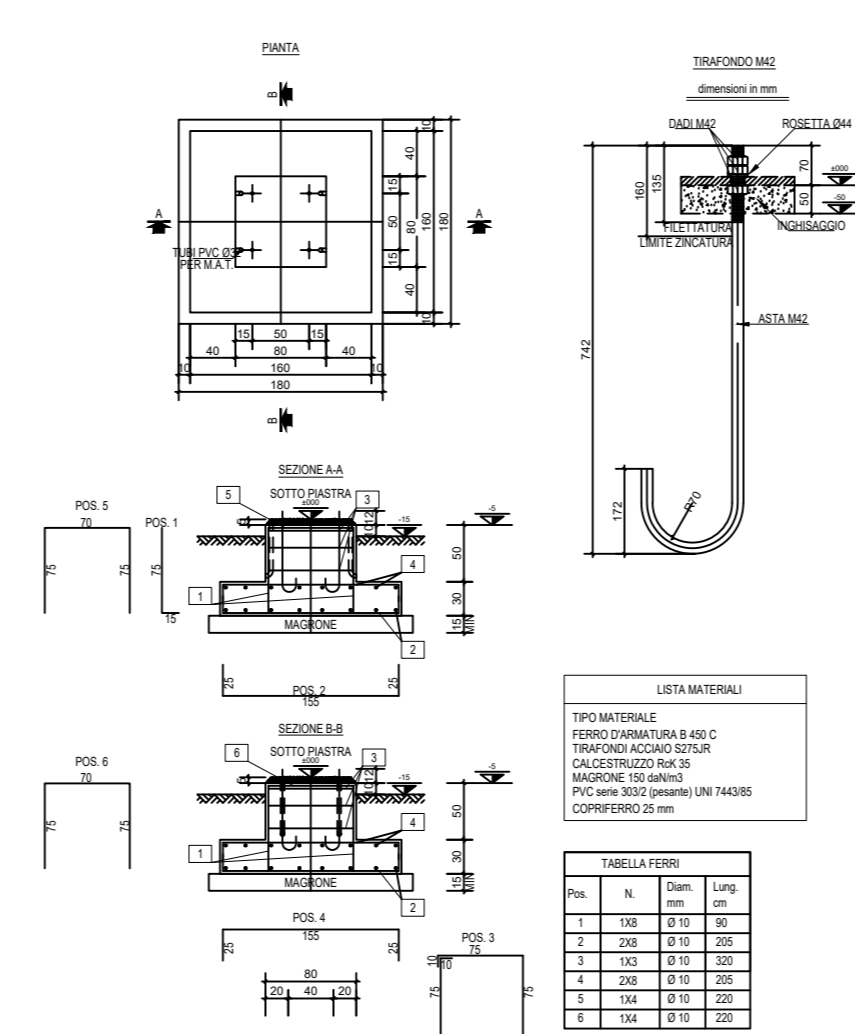
A2 - TRASFORMATORE DI TENSIONE (TV)



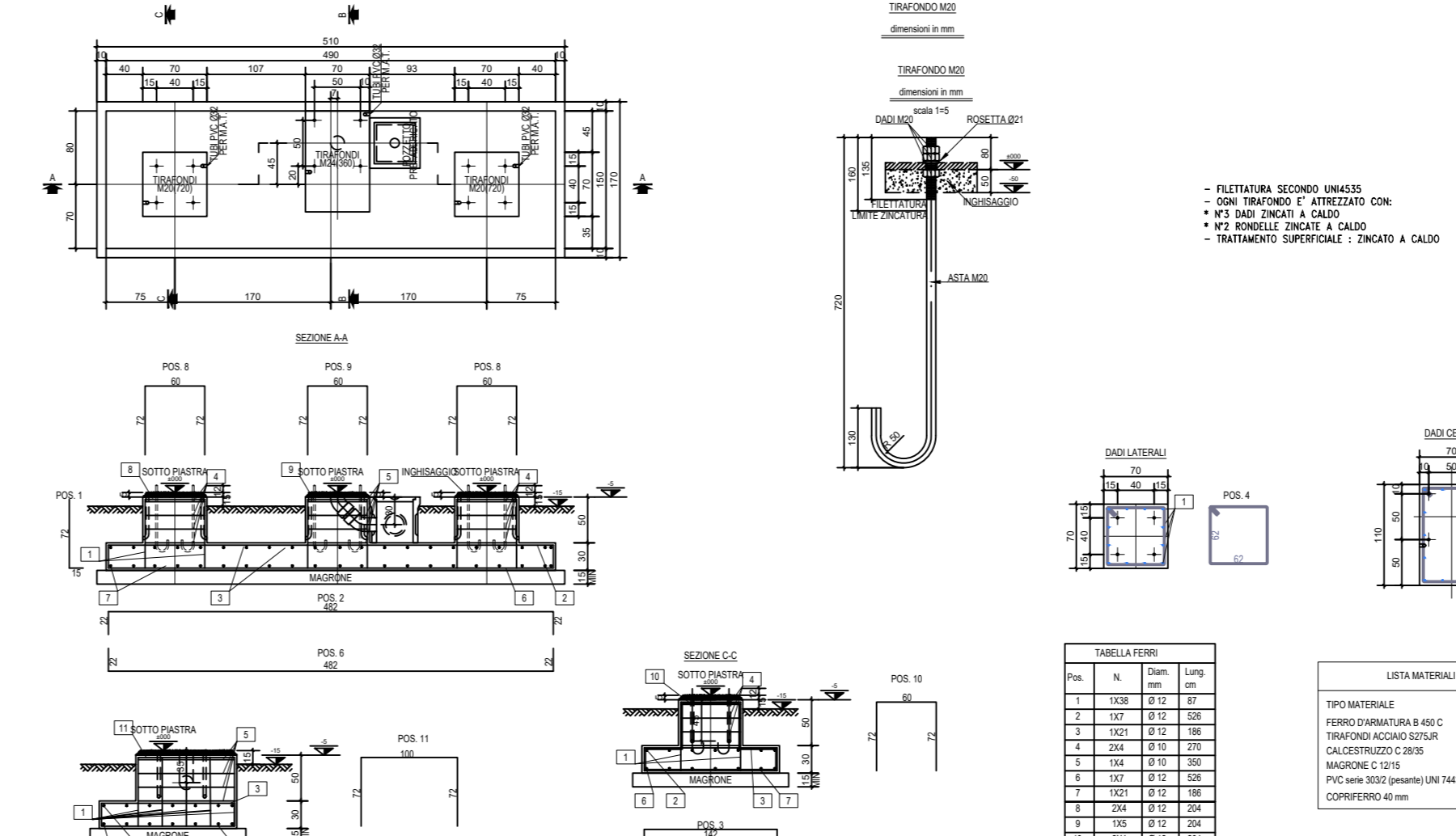
A4 - TRASFORMATORE DI CORRENTE (TA)



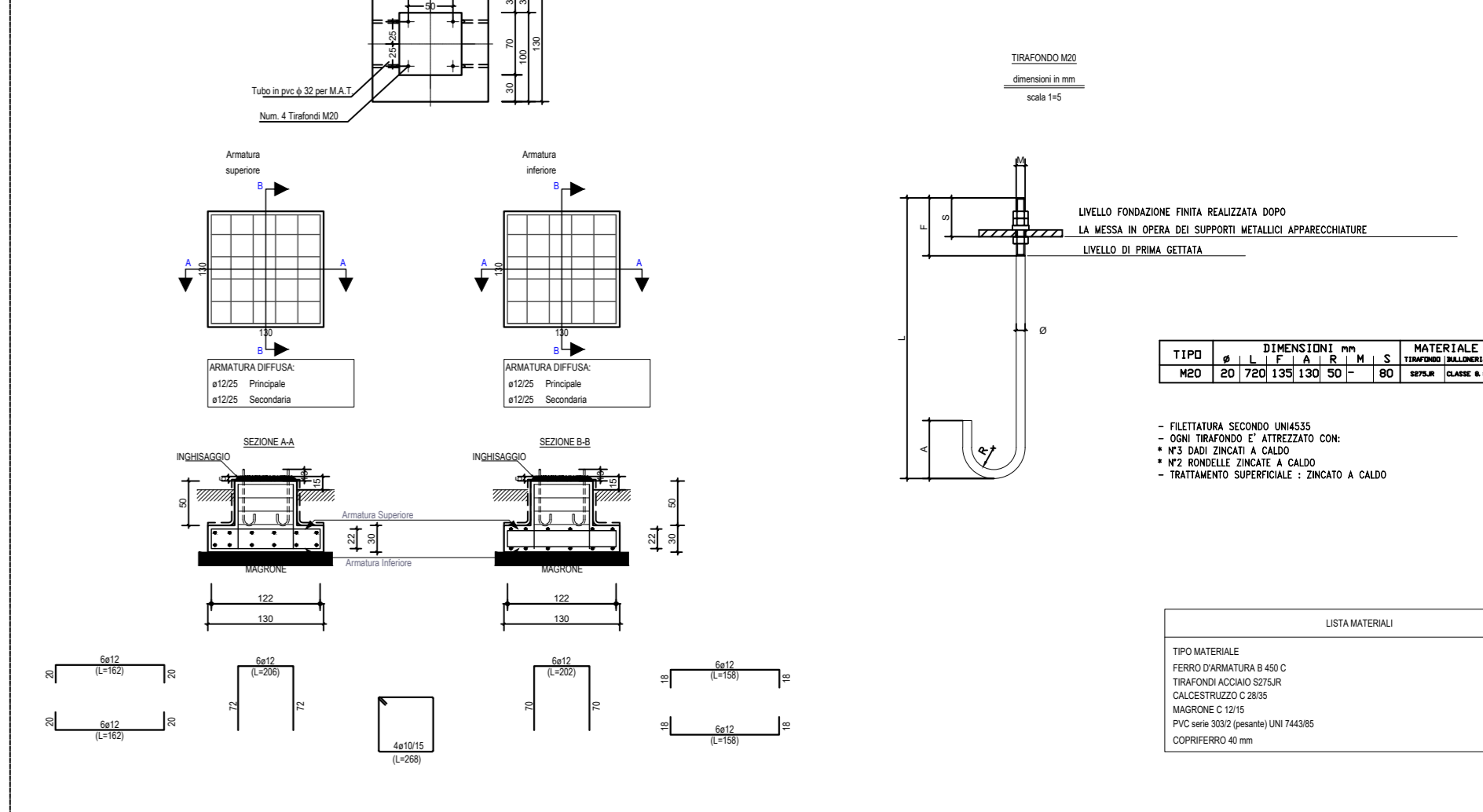
A5 - INTERRUOTORE AT



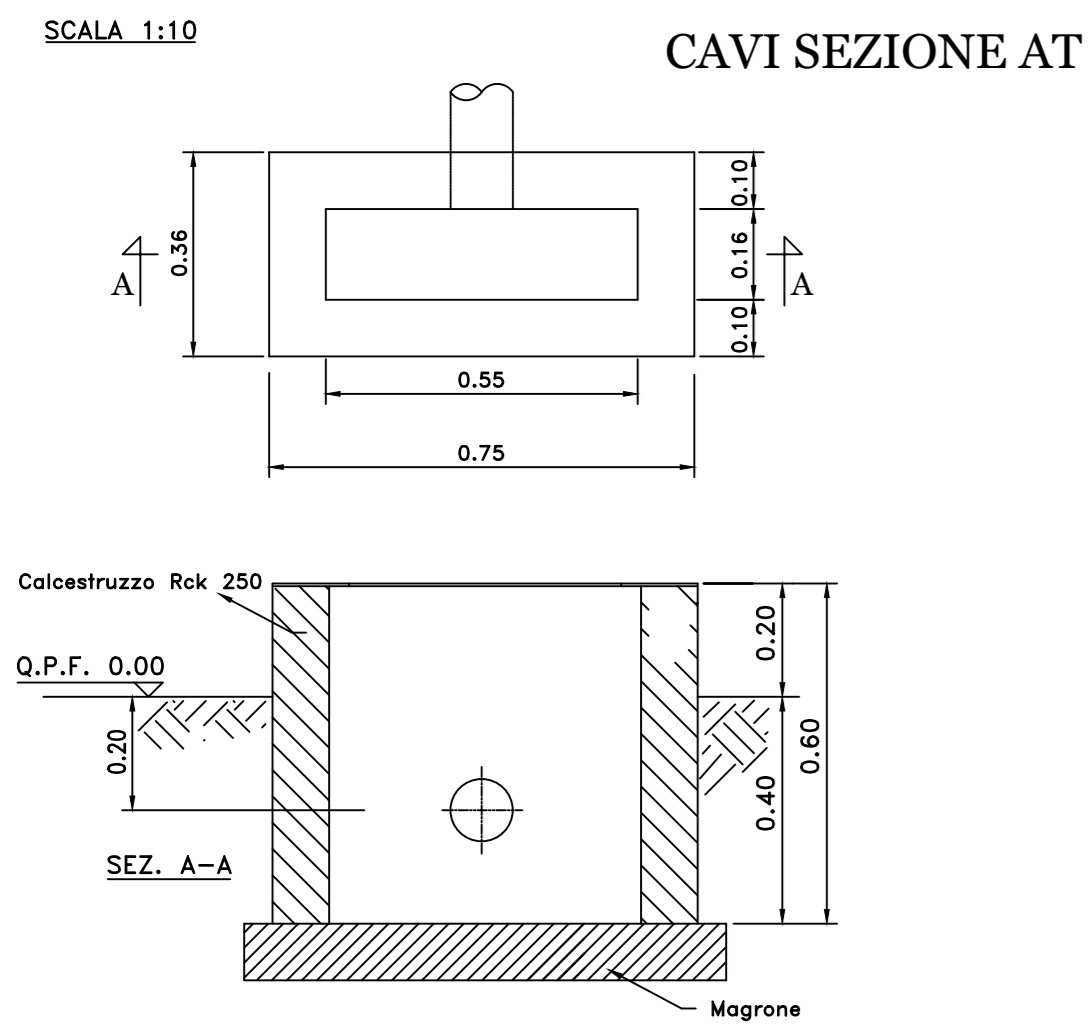
A3 - SEZIONATORE ORIZZONTALE AT



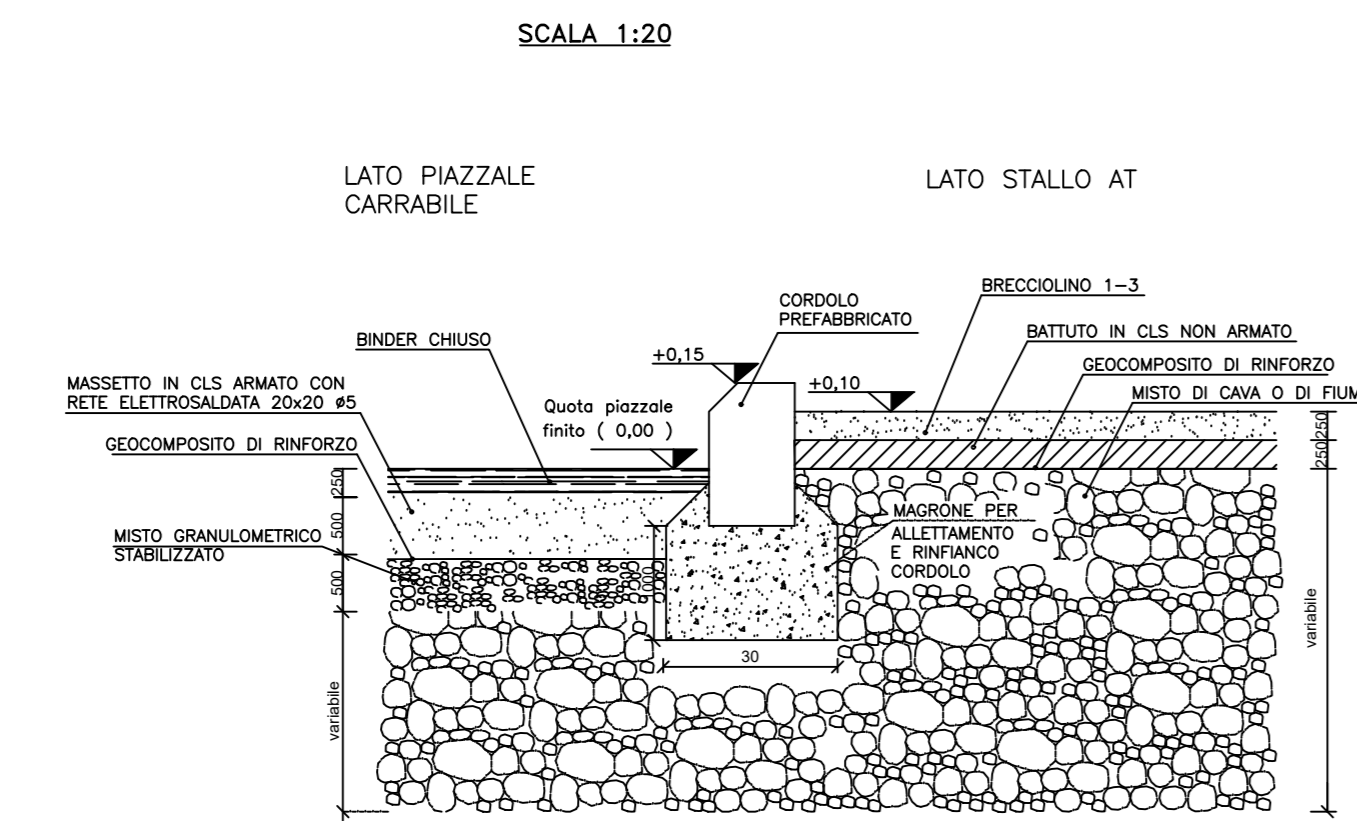
A12 - ROMPITRATTA



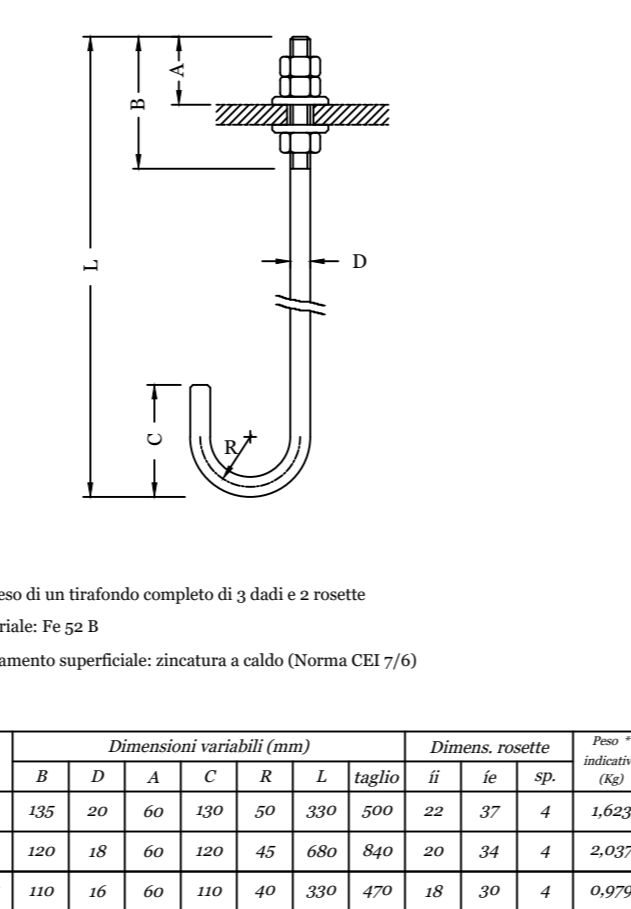
BASAMENTO PER ARMADIO SMISTAMENTO



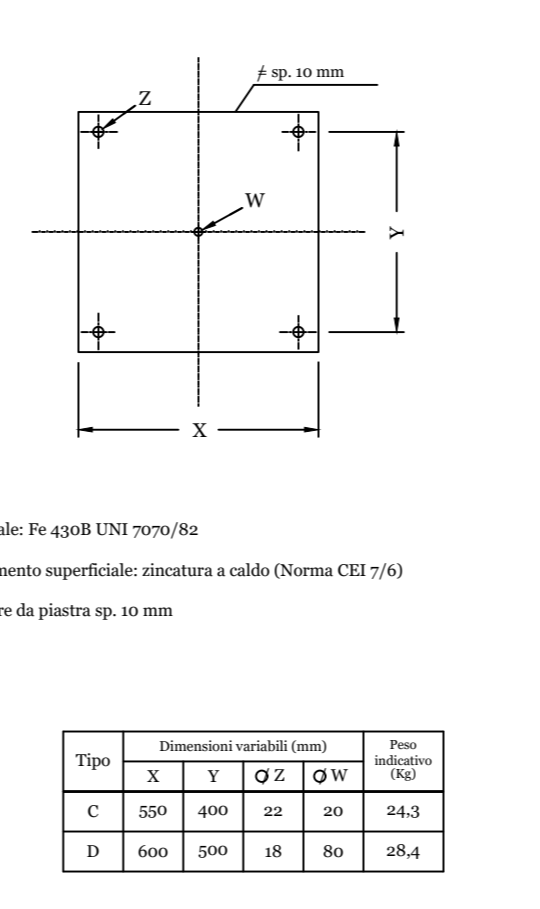
STRATIGRAFIA PIAZZALE



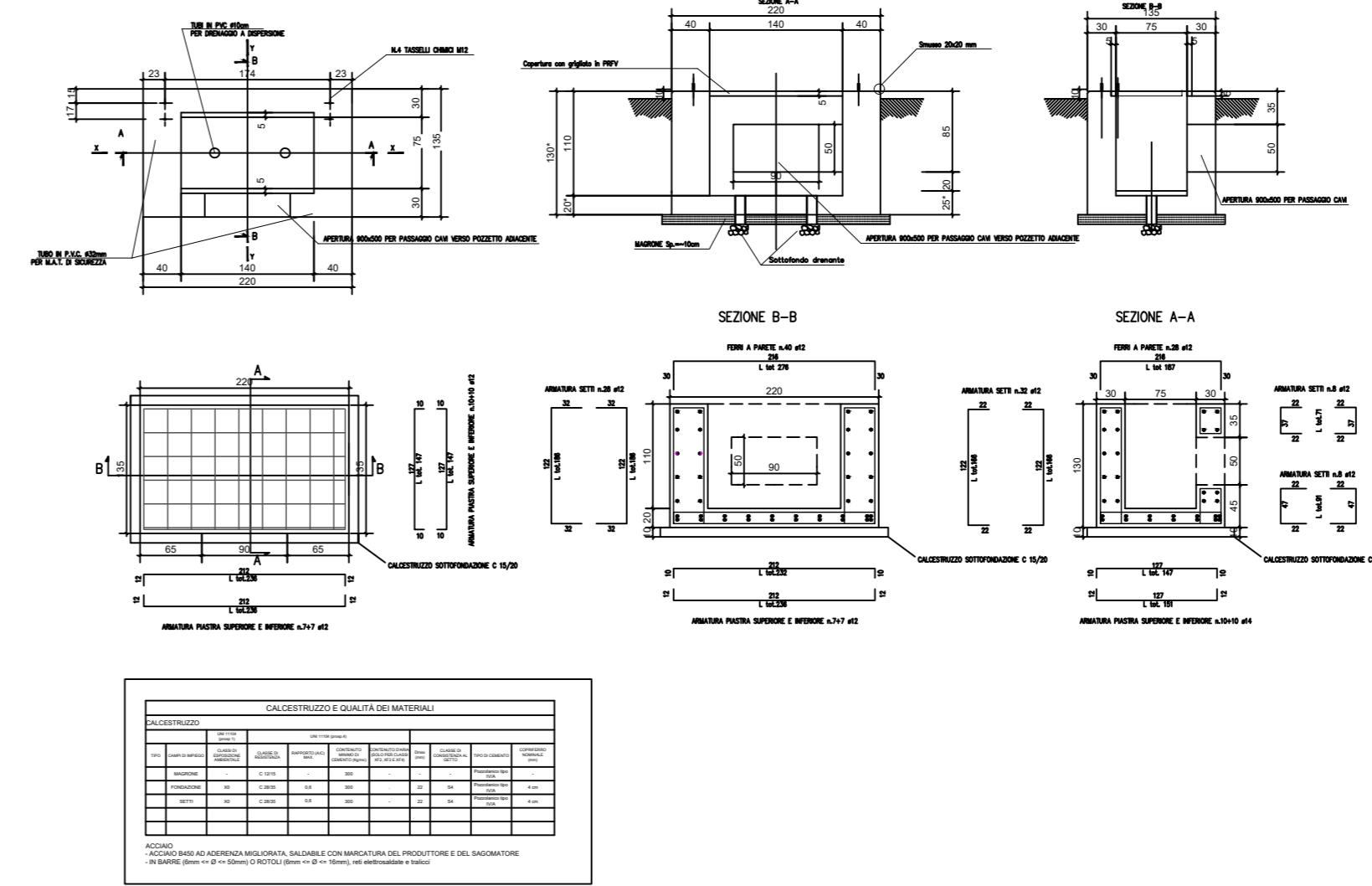
Tirafondi unificati per fissaggio strutture



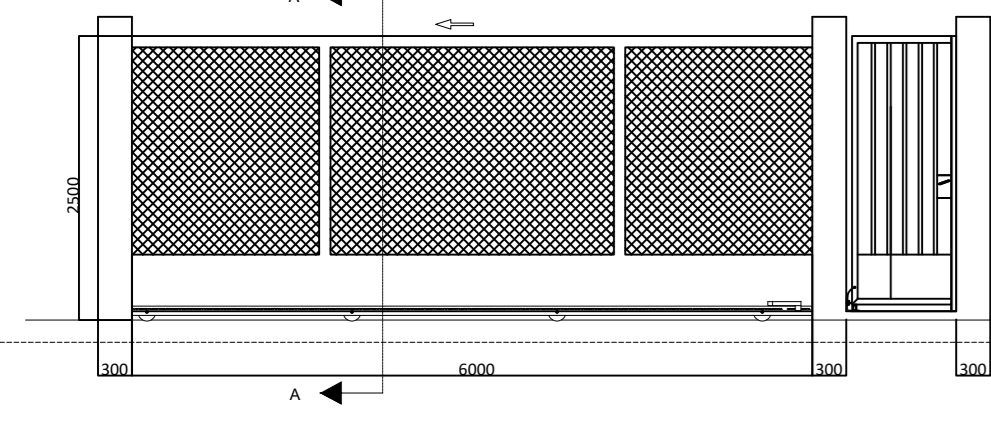
CONTROPLASTE PER STRUTTURE TUBOLARI



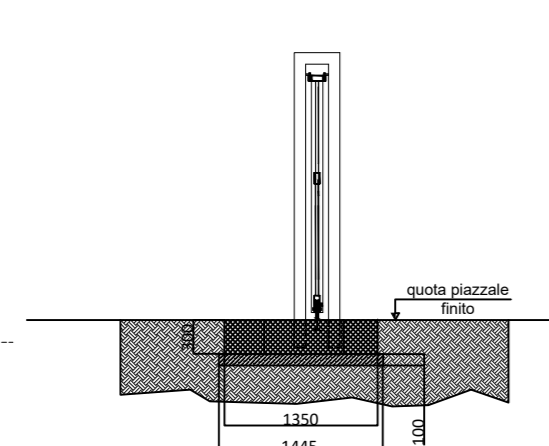
A13 - CASTELLETTO ARRIVO CAVI WT



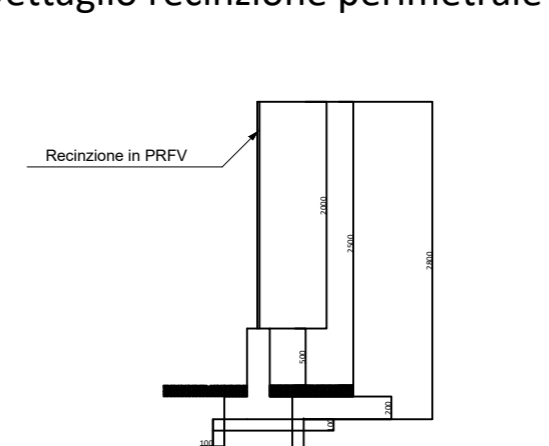
Prospetto



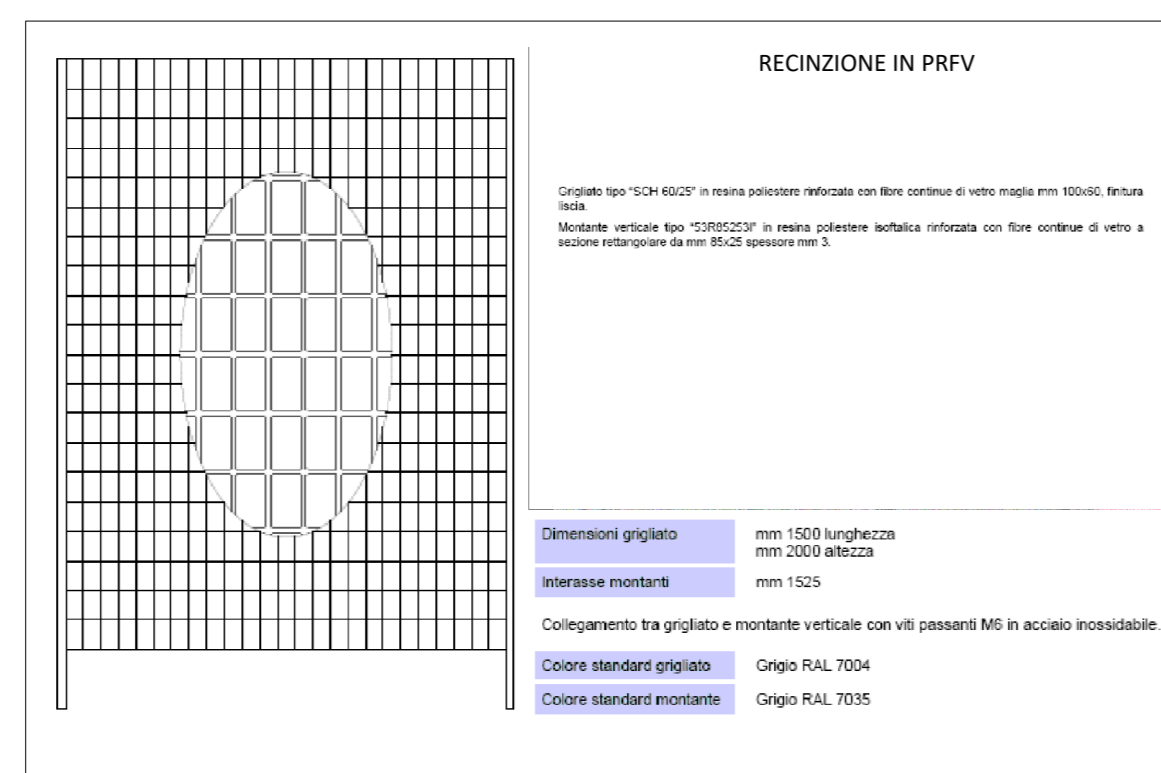
Sezione A-A'



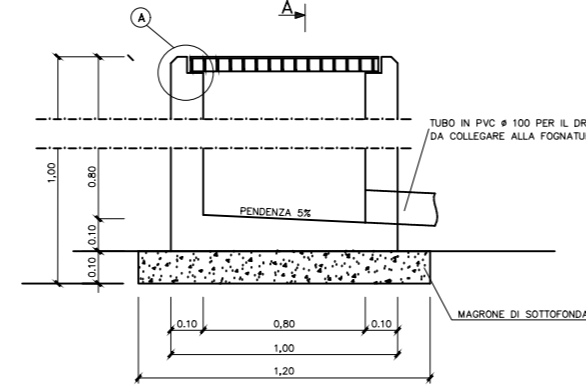
Dettaglio recinzione perimetrale



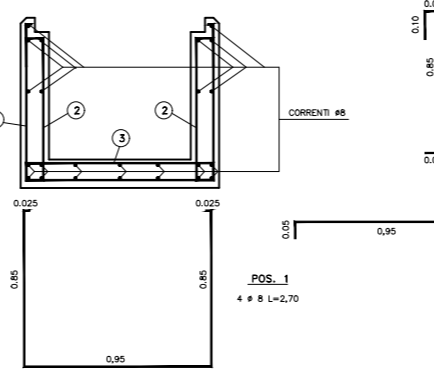
RECINZIONE IN PRFV



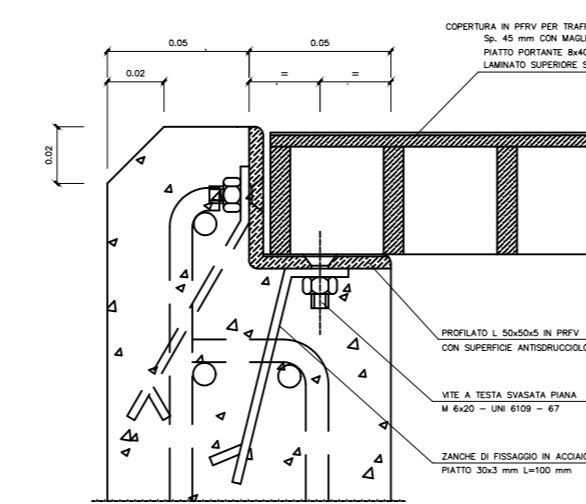
SEZIONE TRASVERSALE CUNICOLO CAVI AT



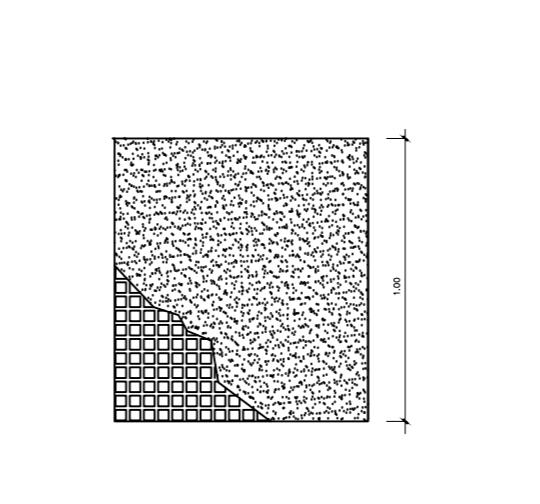
ARMATURA CUNICOLO CAVI AT



PARTICOLARE "A"



COPERTURA PRFV PER TRAFFICO MEDIO PESANTE



NOTA
I CANALI IN CARPENTERIA METALLICA POTRANNO ESSERE INCLINATI DI 15° CONVEGNIANDO.

LE DIMENSIONI DELLE MASSE DEI ORGANOI, DEI PROFILATI E DEI MONTANTI SARANNO DI TIPO COMMERCIALE.

IMPIANTO FOTOVOLTAICO CON OPERE DI CONNESSIONE
BIO3 PV HYDROGEN S.R.L.
 POTENZA IMPIANTO 151,61 MWp - COMUNE DI BRINDISI (BR)

Proponente
BIO3 PV HYDROGEN S.R.L.
 VIA GIOVANNI BOVIO 84 - 78014 SPINAZZOLA (BT) - P.IVA: 08895720725 - PEC: bio3pvhydrogen@pec.it

Progettazione **Indeco**
 Ing. Antonello Ruttilio
 VIA R. ZANDONAI 4 - 44124 - FERRARA (FE) - P.IVA: 0052150382 - PEC: indeco@pec.it
 Tel.: +39 0532 202813 - email: a.ruttilio@indeco.com

Coordinamento progettuale **ENVIDEV**
 Envidev Consulting s.r.l.
 CORSO VITTORIO EMANUELE II 287 - 00186 - ROMA (RM) - P.IVA: 01653460558 - PEC: envidev_csr@pec.it
 Tel.: +39 3666 376 932 - email: francesco@enviddevconsulting.com

Titolo Elaborato

PARTICOLARI COSTRUTTIVI			
LIVELLO PROGETTAZIONE	COD. ELABORATO	FILE NAME	DATA
DEFINITIVO	SSE_TAV08	SEE_TAV08_PARTICOLARI_COSTRUTTIVI	LUGLIO 2024
SCALA			1:100

Revisioni

REV.	DATA	DESCRIZIONE	ESEGUITO	VERIFICATO	APPROVATO
	LUGLIO '24	EMISSIONE PERMITTING	3E	FCO	ARU

COMUNE DI BRINDISI (BR) REGIONE PUGLIA