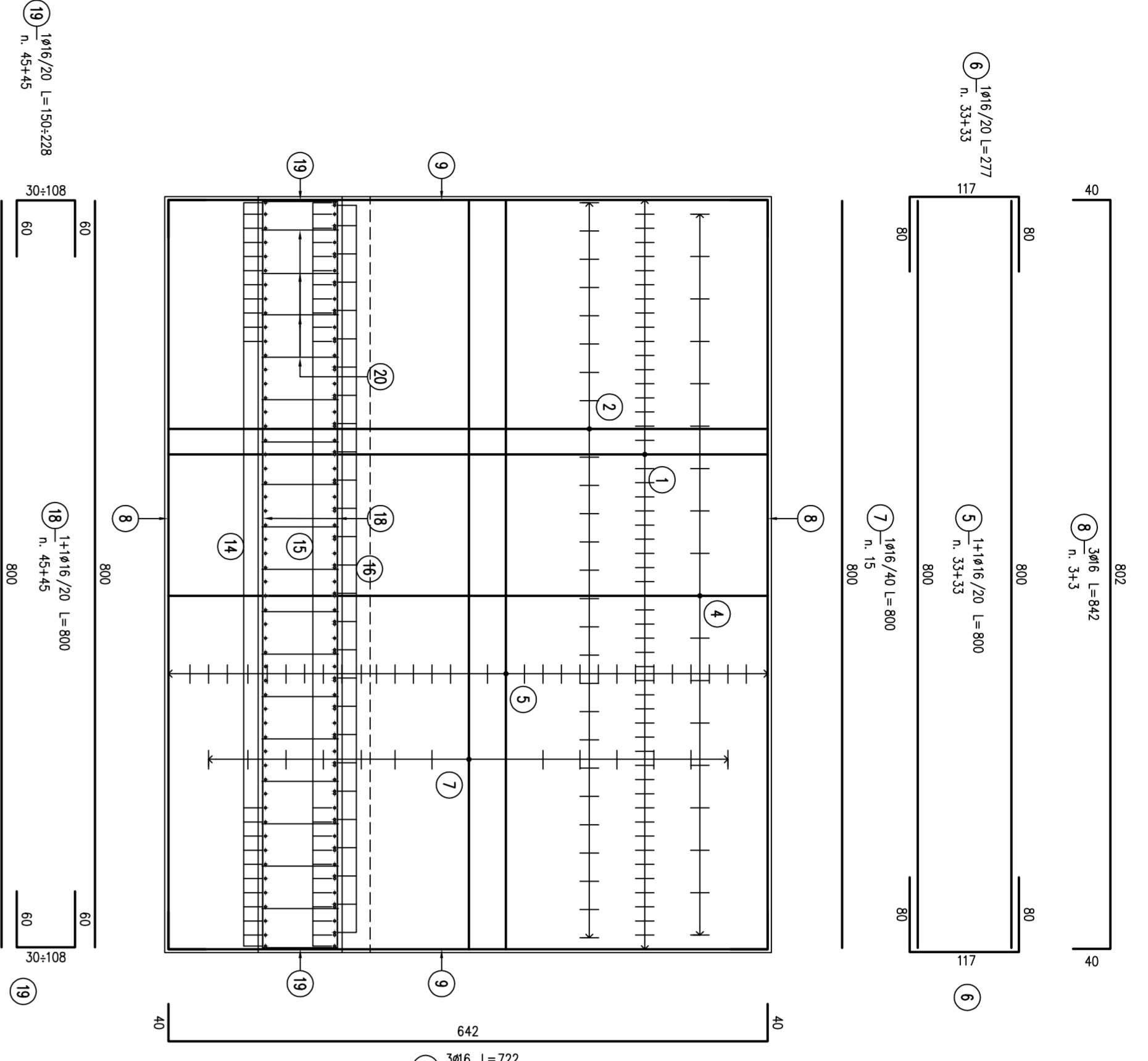


TABELLA FERRI				
M3 - CONCIO 1				
POS.	N.	DIA.	LUNGHEZZA (m)	PERSONE
1	134	24	640	3.551
2	27	24	640	3.551
3	108	18	280	1.578
4	66	18	500	1.578
5	66	18	500	1.578
6	86	18	277	1.578
7	15	18	800	1.578
8	16	18	800	1.578
9	6	18	722	1.578
10	20	20	340	2.460
11	51	20	327	3.551
12	54	24	207	3.551
13	54	24	207	3.551
14	54	24	207	3.551
15	21	20	300	2.460
16	21	20	300	2.460
17	54	24	207	3.551
18	54	24	207	3.551
19	54	24	207	3.551
20	374	10	108	0.617
Totale			40788	251
Totale			40788	251

TABELLA FERRI				
M3 - CONCIO 2				
POS.	N.	DIA.	LUNGHEZZA (m)	PERSONE
1	134	24	640	3.551
2	27	24	640	3.551
3	108	18	280	1.578
4	66	18	500	1.578
5	66	18	500	1.578
6	86	18	277	1.578
7	15	18	800	1.578
8	16	18	800	1.578
9	6	18	722	1.578
10	20	20	340	2.460
11	51	20	327	3.551
12	54	24	207	3.551
13	54	24	207	3.551
14	51	20	300	2.460
15	51	20	300	2.460
16	18	18	800	1.578
17	67	18	571	1.578
18	18	18	800	1.578
19	18	18	800	1.578
20	16	20	679	2.460
21	20	20	680	3.551
22	21	20	680	3.551
23	21	20	680	3.551
24	21	20	680	3.551
25	35	24	300	3.551
26	35	24	300	3.551
27	35	24	300	3.551
28	35	24	300	3.551
29	35	24	300	3.551
30	35	24	300	3.551
31	18	18	451	1.578
32	18	18	451	1.578
33	18	18	451	1.578
34	9	18	221	1.578
35	9	18	221	1.578
36	372	10	109	0.617
37	6	24	400	3.551
38	6	24	400	3.551
Totale			2540	154
Totale			2540	154

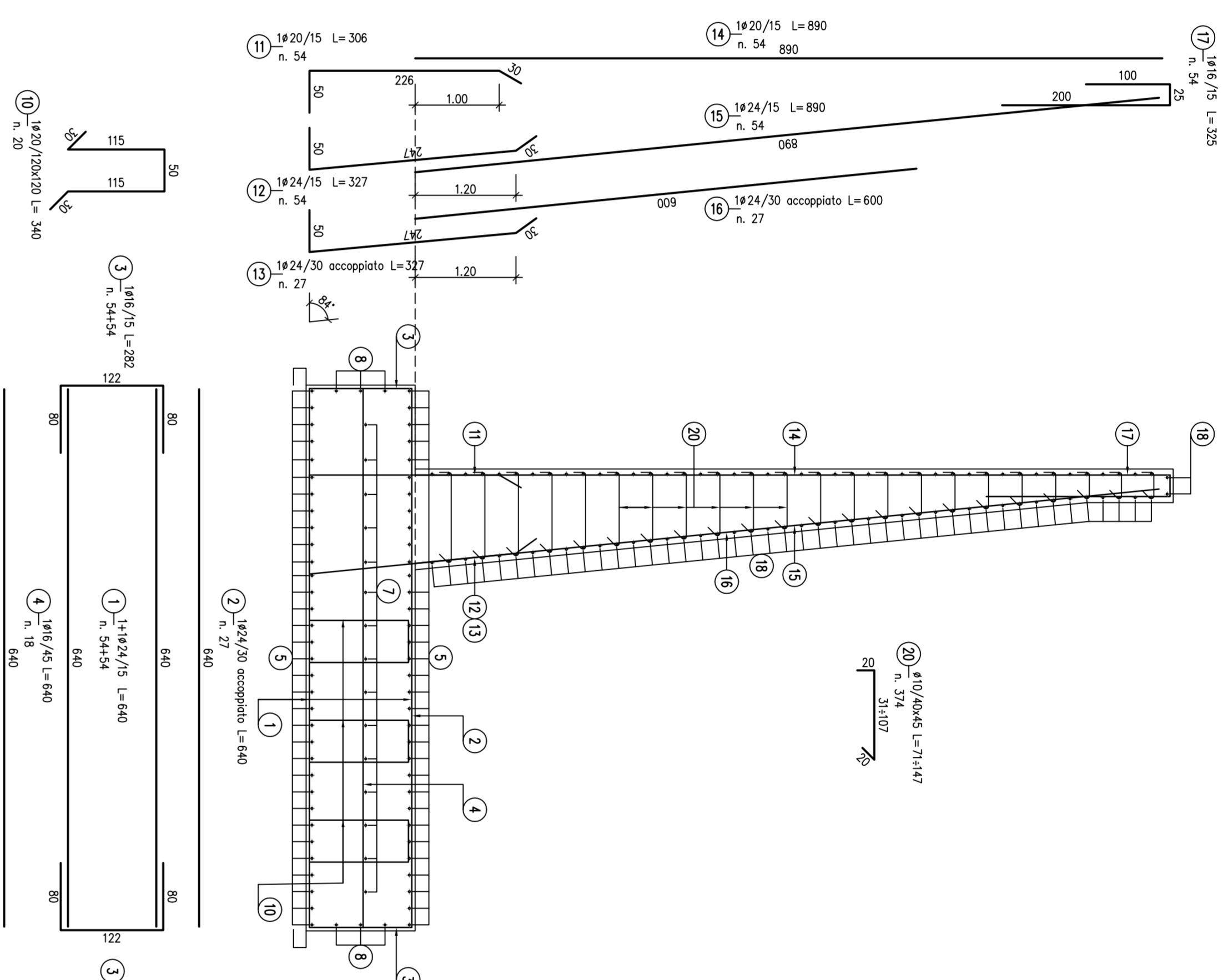
PIANTA FONDAZIONE

SCALA 1:50



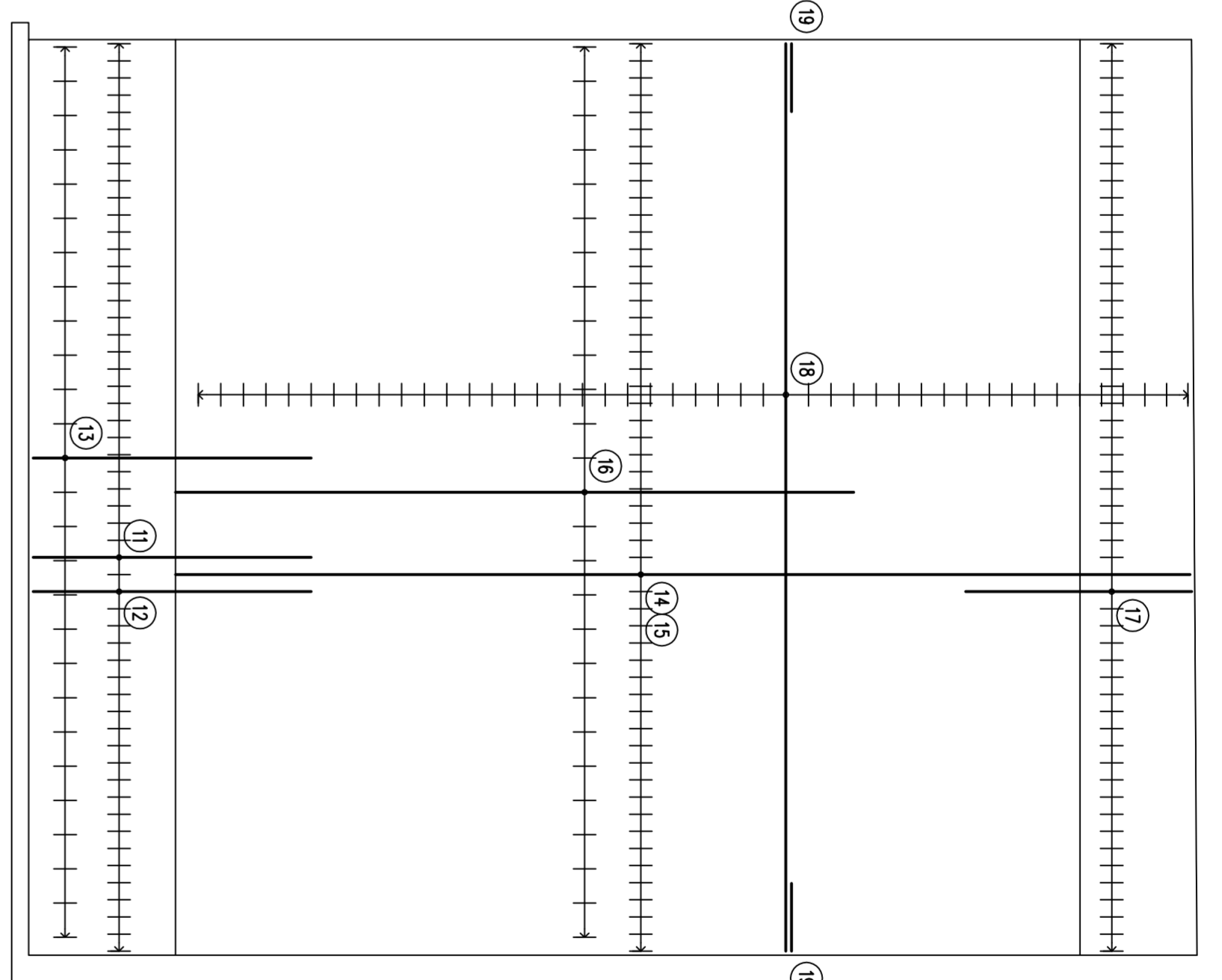
CONCIO 1

SCALA 1:50



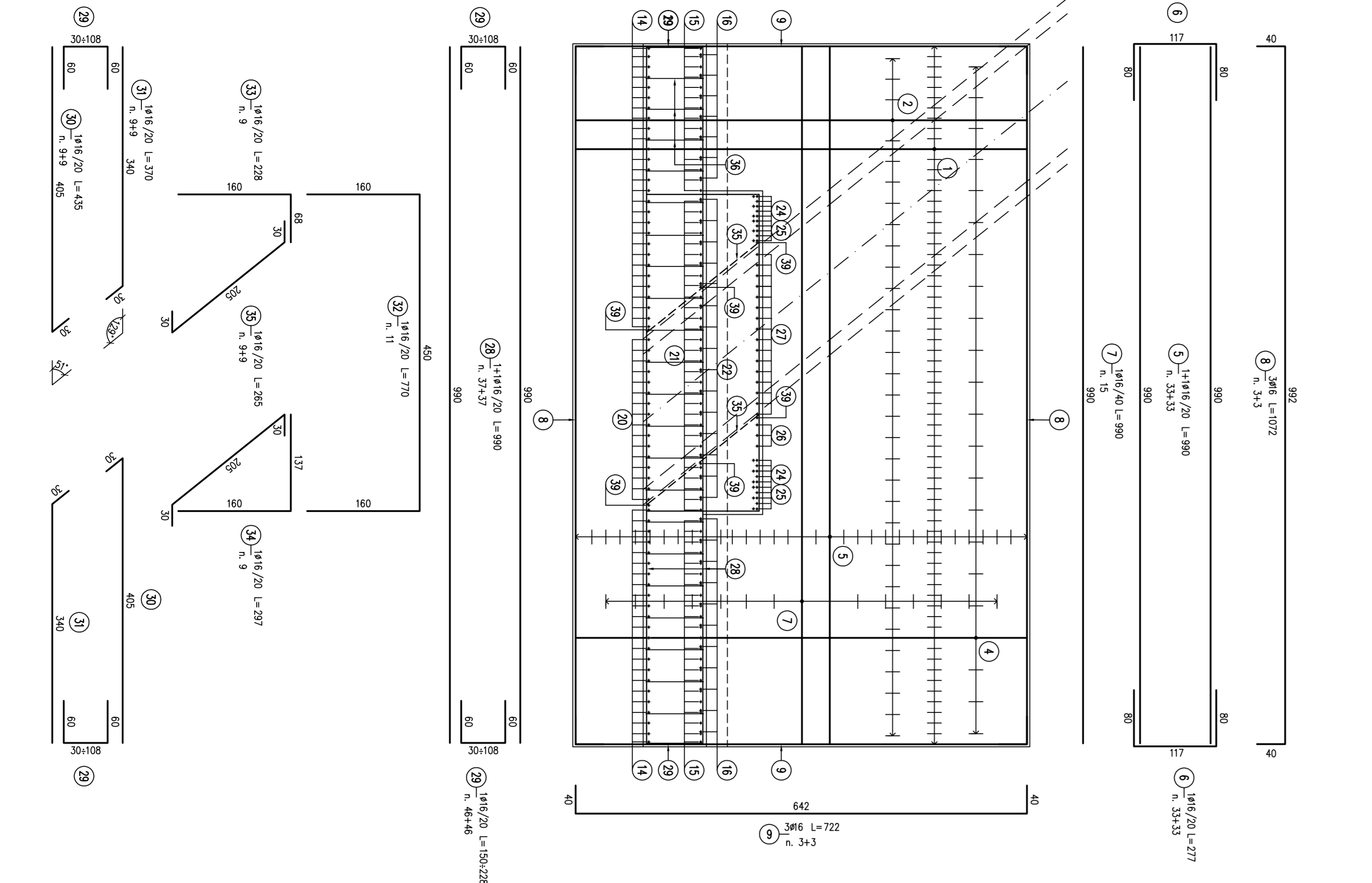
PROFLO LONGITUDINALE

SCALA 1:50



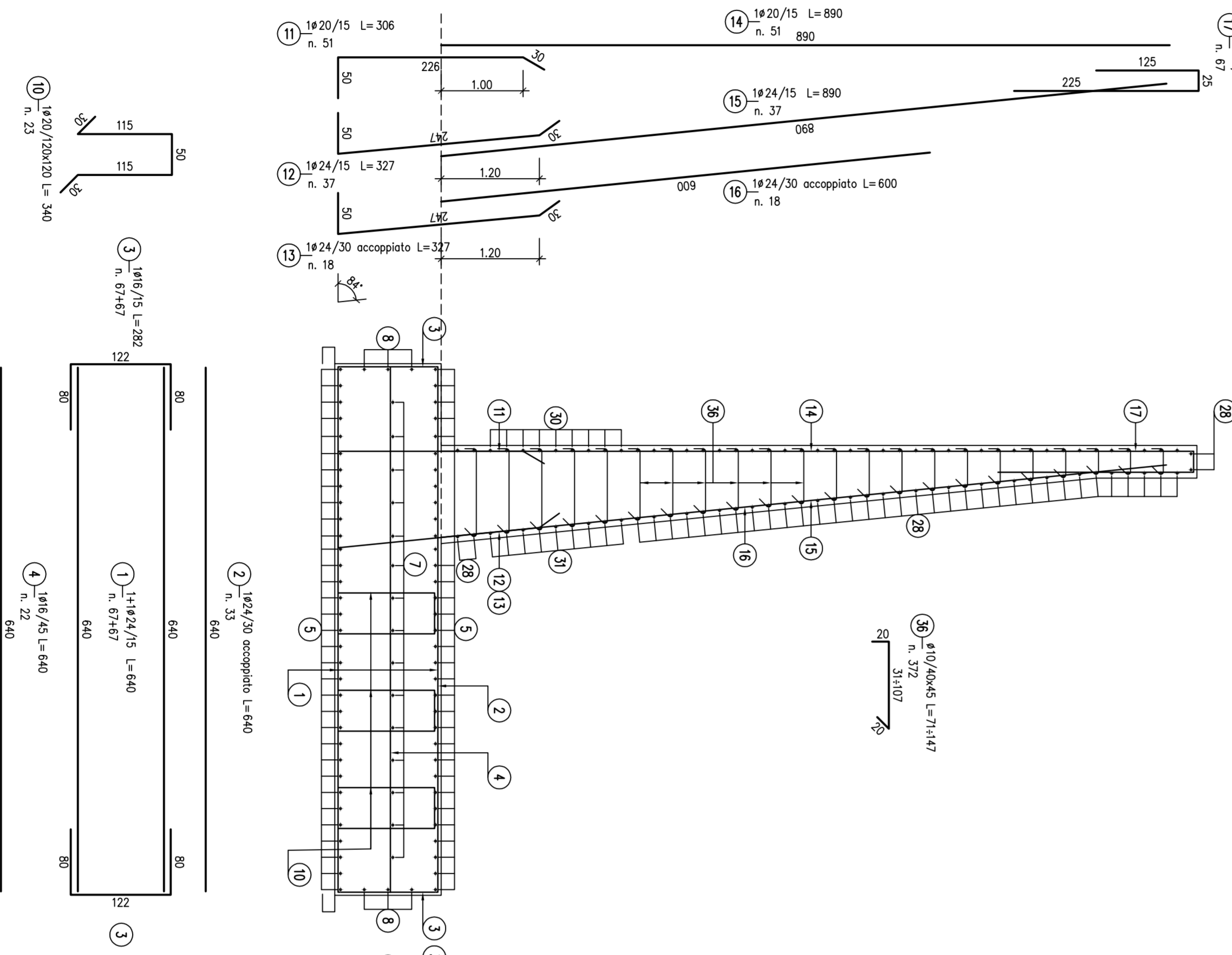
PIANTA FONDAZIONE

SCALA 1:50



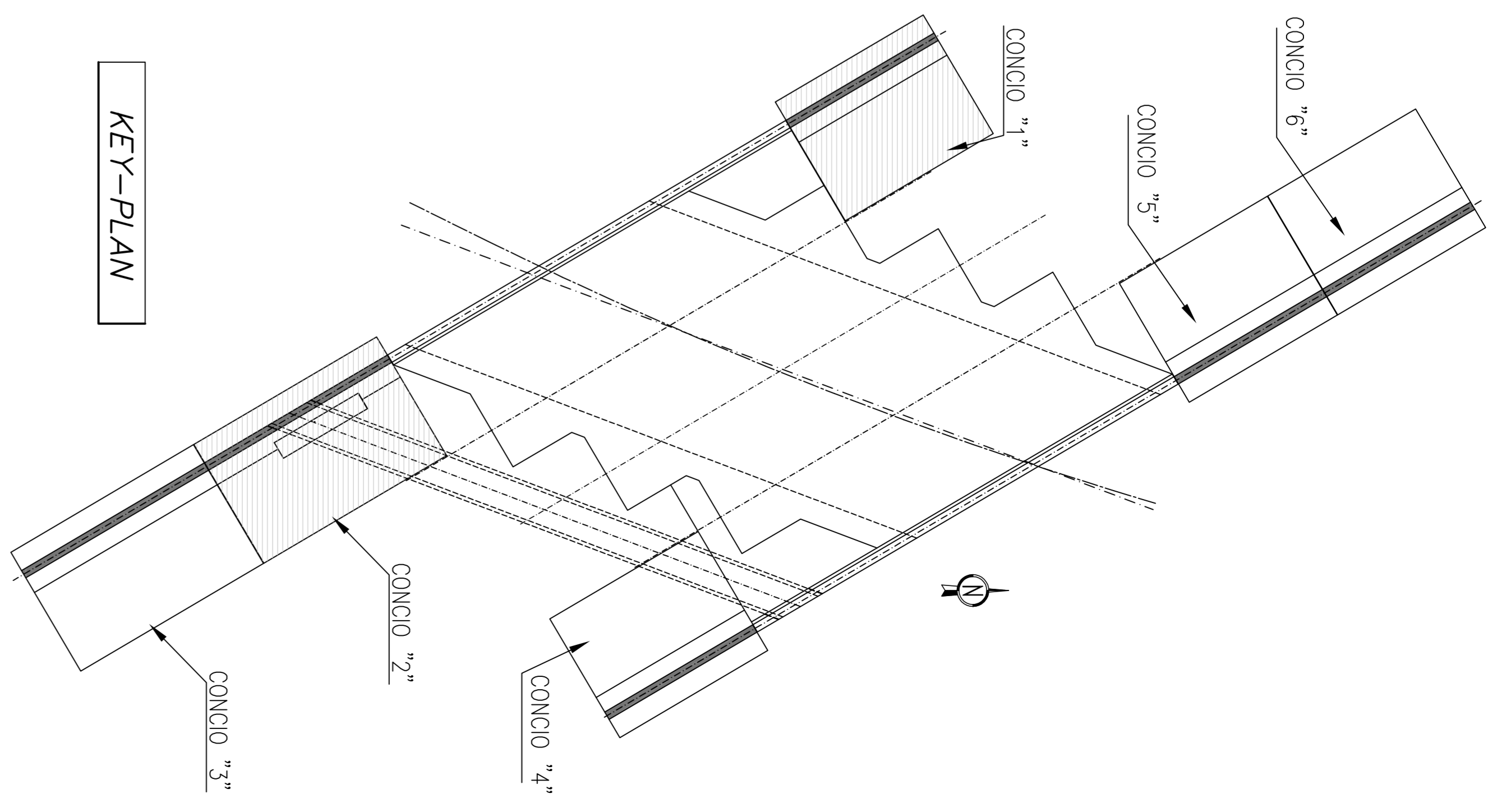
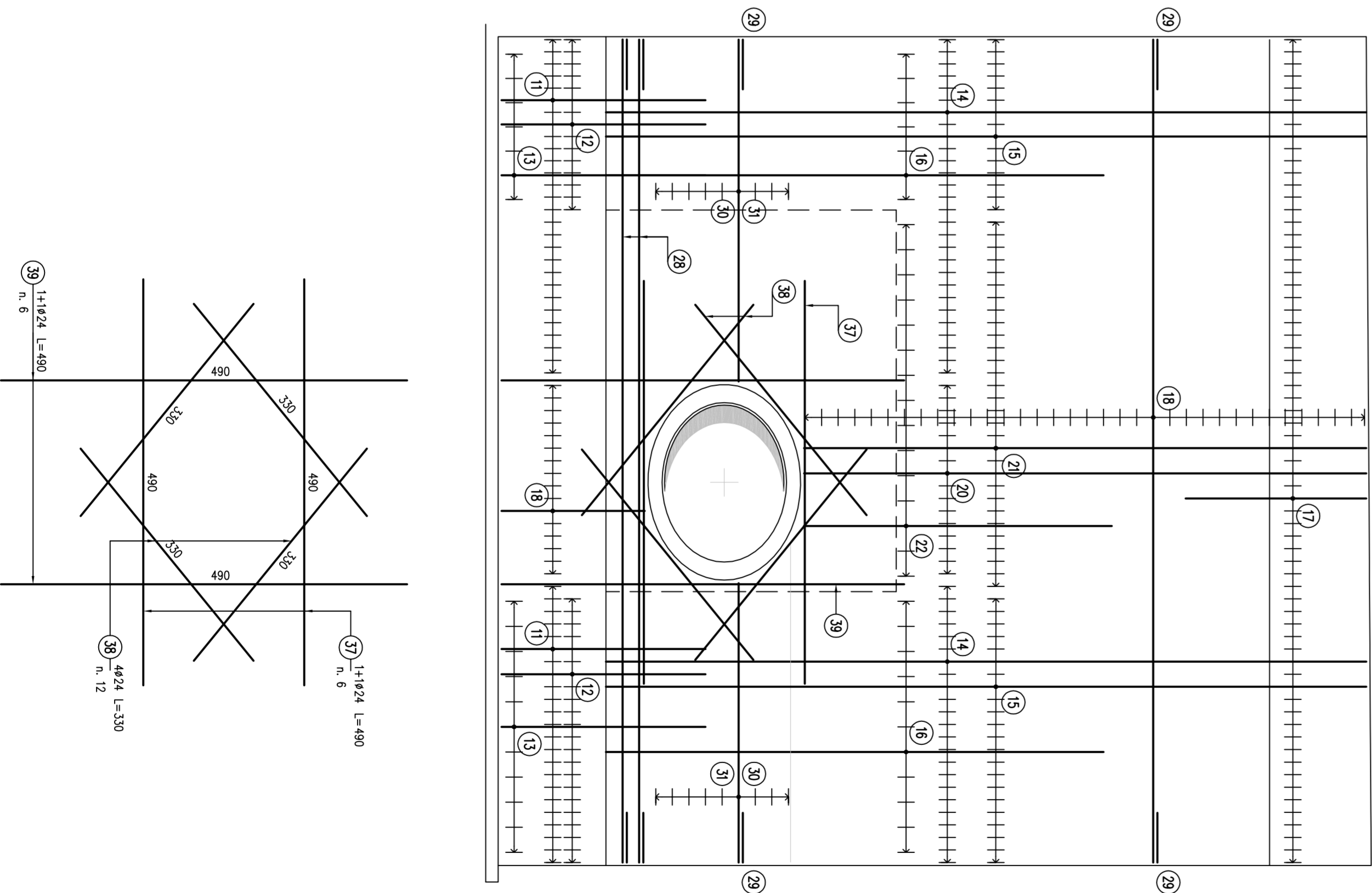
SEZIONI TRASVERSALI

SCALA 1:50



PROFLO LONGITUDINALE

SCALA 1:50



KEY-PLAN

NOTE:
Per la tabella materiali si fa riferimento all'elenco IGSI-00-E-TI-0000-00-001.

COMITENTE: ALTA SORVEGLIANZA

GENERAL CONTRACTOR: COIV

GENERAL CONTRACTOR: COIV

INFRASTRUTTURE FERROVIARIE STRATEGICHE DEFINITE DALLA LEGGE OBBLIGATIVO N.443/01

TRATTA A.V.A.C. TERZO VALICO DEI GIOVI

PROGETTO ESECUTIVO

Sotovia Scatolare Pk.29-345

Amministratore Murli Tavola 1

CONTRATTO: 16511

PROGETTISTI: COIV

REDAZIONE: COIV

VERIFICA: COIV

DATA: 27/08/2013

SCALE: 1:50