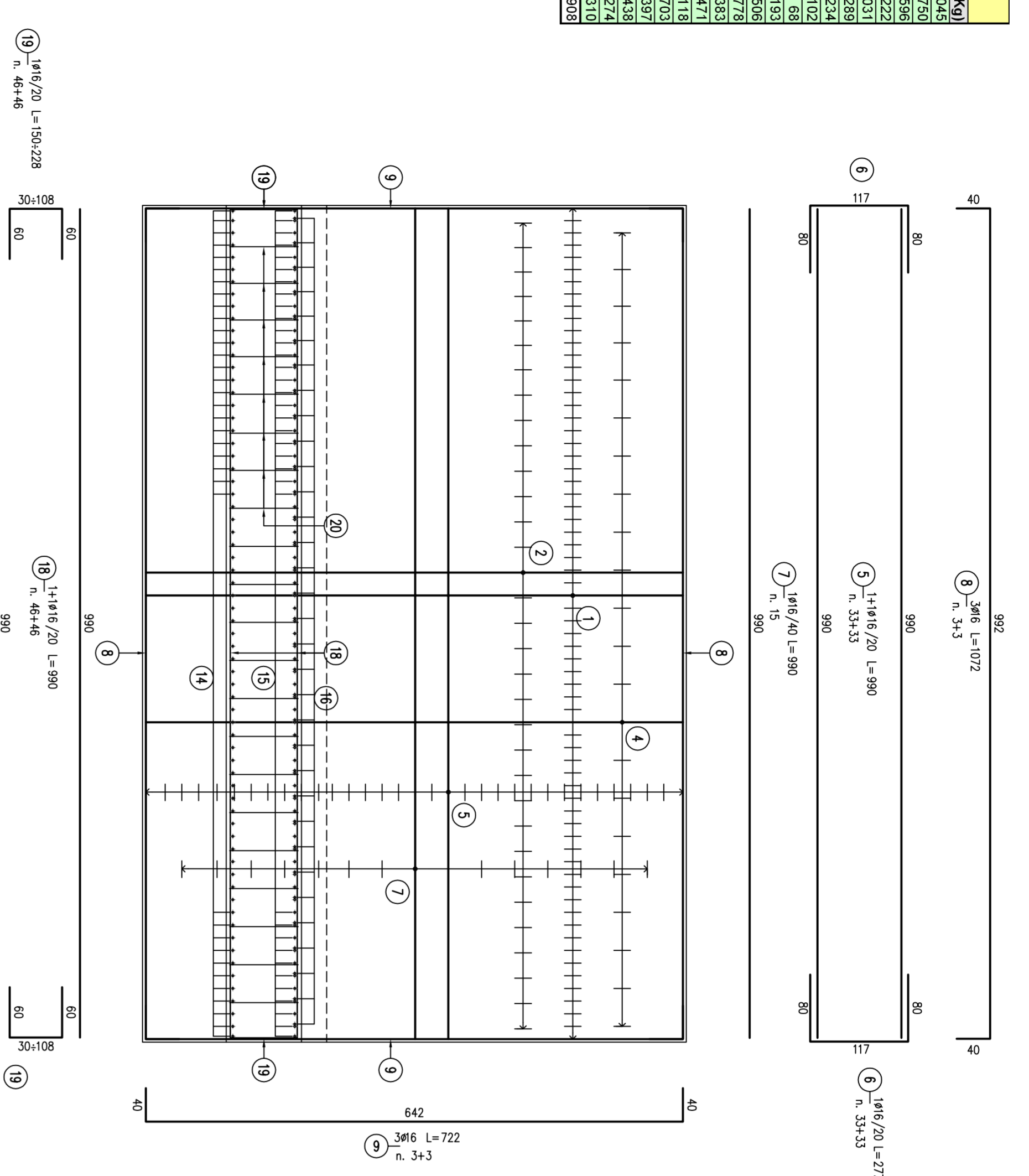


TABELLA FERRE				
IN3 - CONCIO 3				
POS.	N.	DIAM.	LUNGHEZZA (cm)	PESO (kg)
1	33	24	640	3,25
2	33	24	640	3,25
3	134	16	282	1,57
4	22	16	640	1,57
5	22	16	640	1,57
6	66	16	277	1,57
7	16	16	1.978	1,57
8	16	16	1.978	1,57
9	6	16	1.978	1,57
10	20	20	340	2,46
11	20	20	340	2,46
12	67	24	327	3,51
13	33	24	327	3,51
14	67	24	327	3,51
15	67	24	327	3,51
16	33	24	600	3,51
17	33	24	600	3,51
18	62	16	280	1,57
19	62	16	188	1,57
20	462	10	190	0,917
Totale				50,53
Lavori				14,50

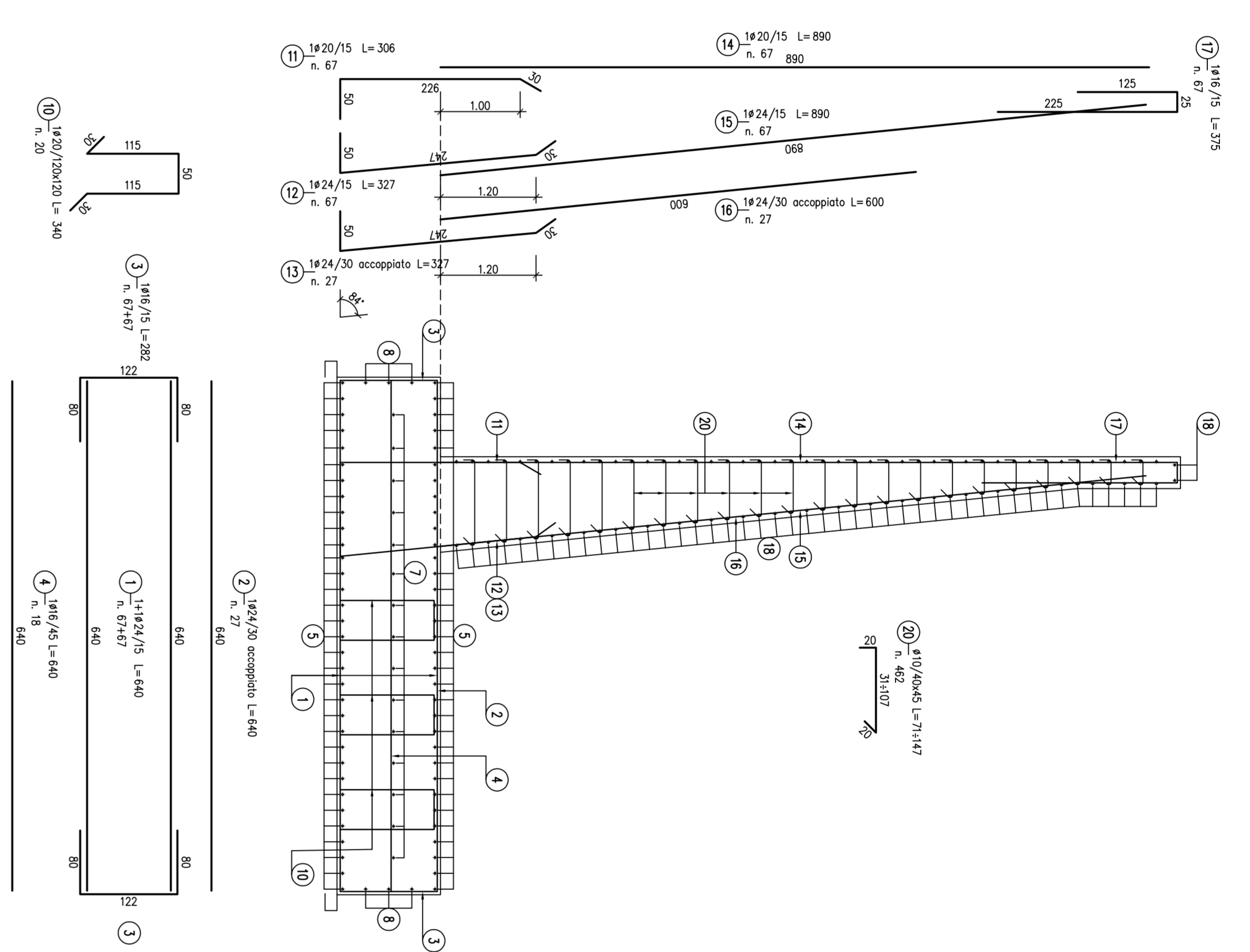
PIANTA FONDAZIONE

SCALA 1:50



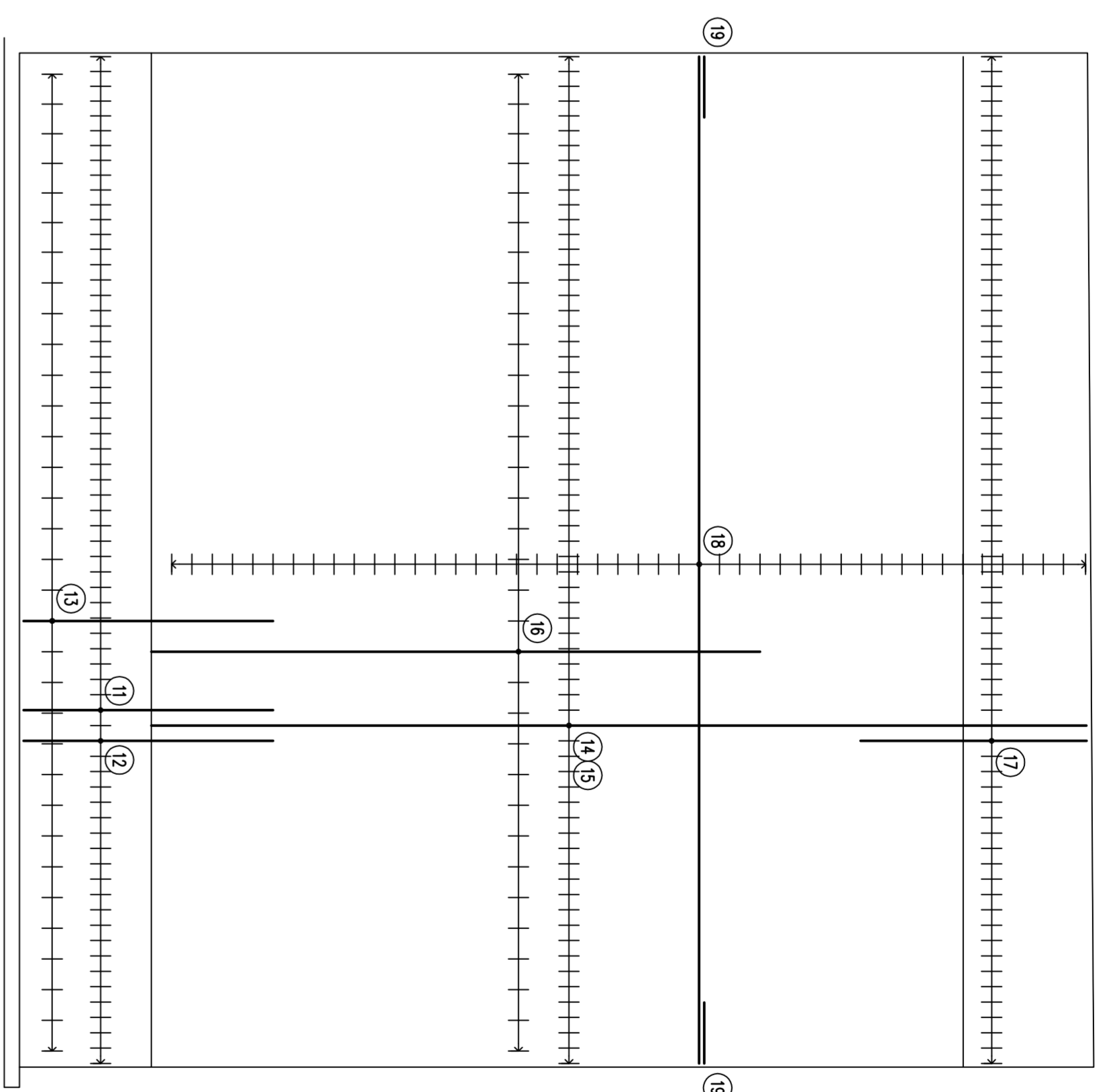
SEZIONE TRASVERSALE

SCALA 1:50



PROFILO LONGITUDINALE

SCALA 1:50



KEY-PLAN

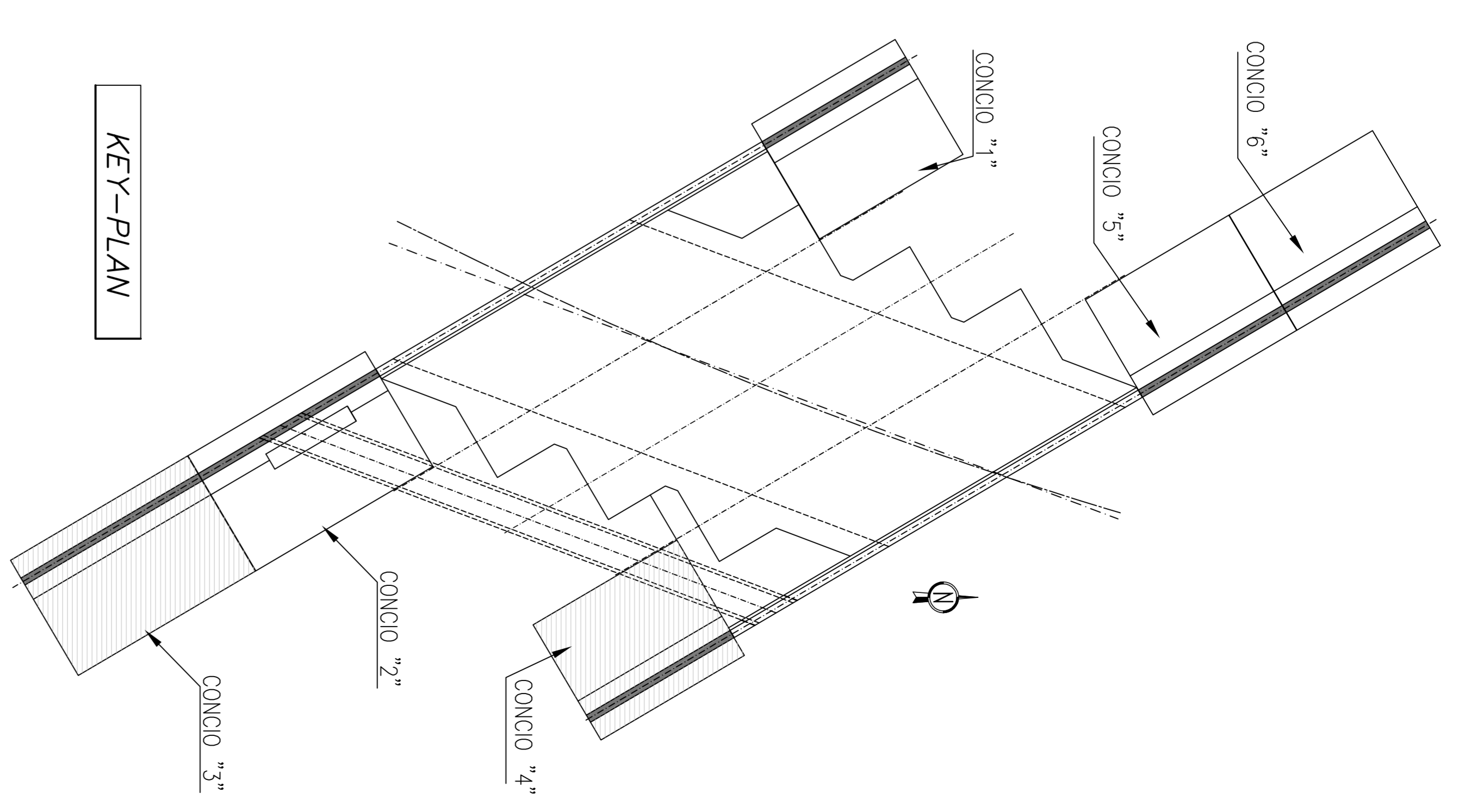
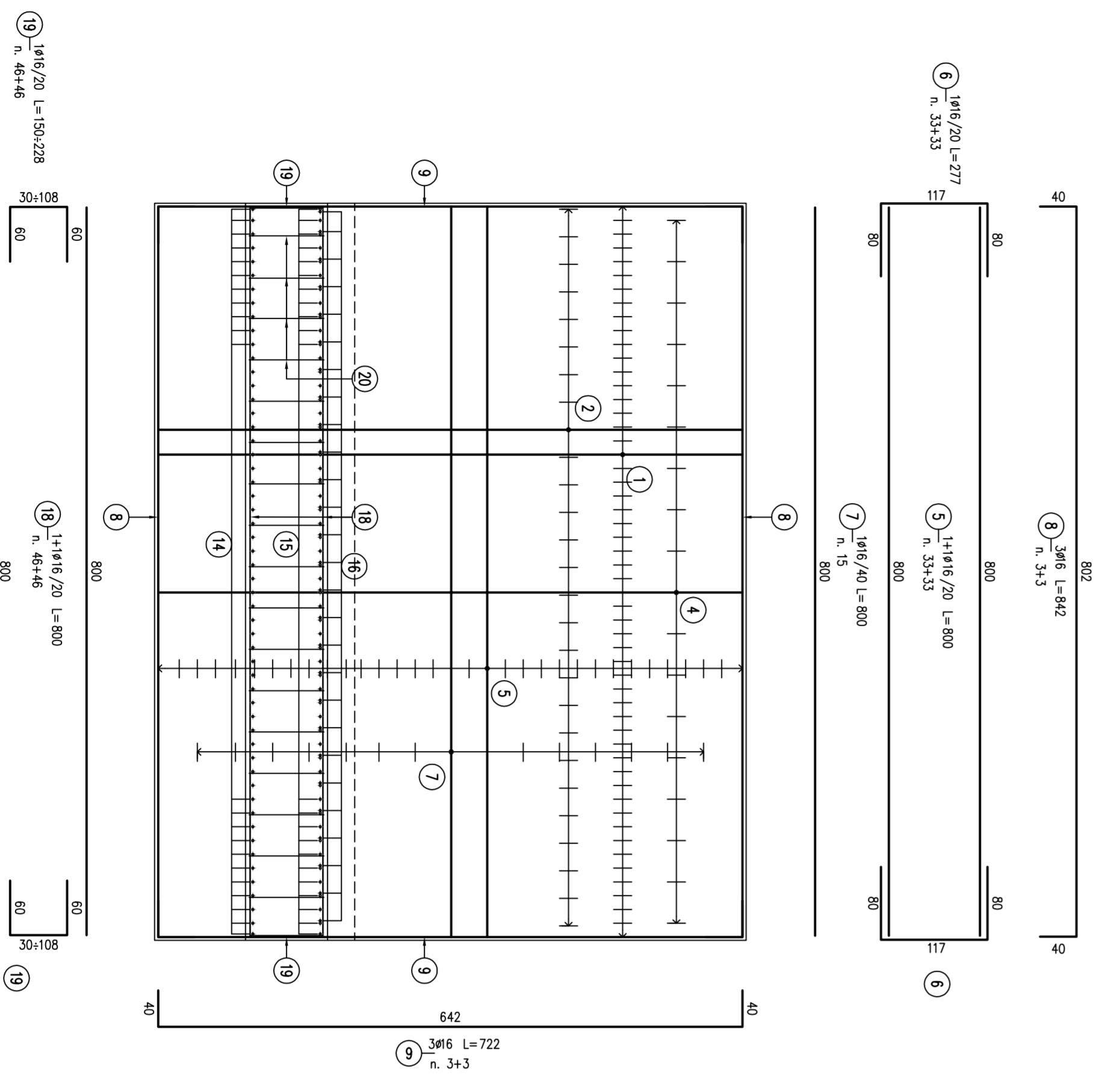


TABELLA FERRE				
IN3 - CONCIO 4				
POS.	N.	DIAM.	LUNGHEZZA (cm)	PESO (kg)
1	27	24	640	3,25
2	27	24	640	3,25
3	108	16	282	1,57
4	48	16	640	1,57
5	48	16	640	1,57
6	66	16	277	1,57
7	16	16	1.978	1,57
8	16	16	1.978	1,57
9	6	16	1.978	1,57
10	20	20	340	2,46
11	20	20	340	2,46
12	27	24	327	3,51
13	27	24	327	3,51
14	54	24	327	3,51
15	54	24	327	3,51
16	27	24	600	3,51
17	27	24	600	3,51
18	62	16	280	1,57
19	62	16	188	1,57
20	324	10	190	0,917
Totale				47,93
Lavori				13,73

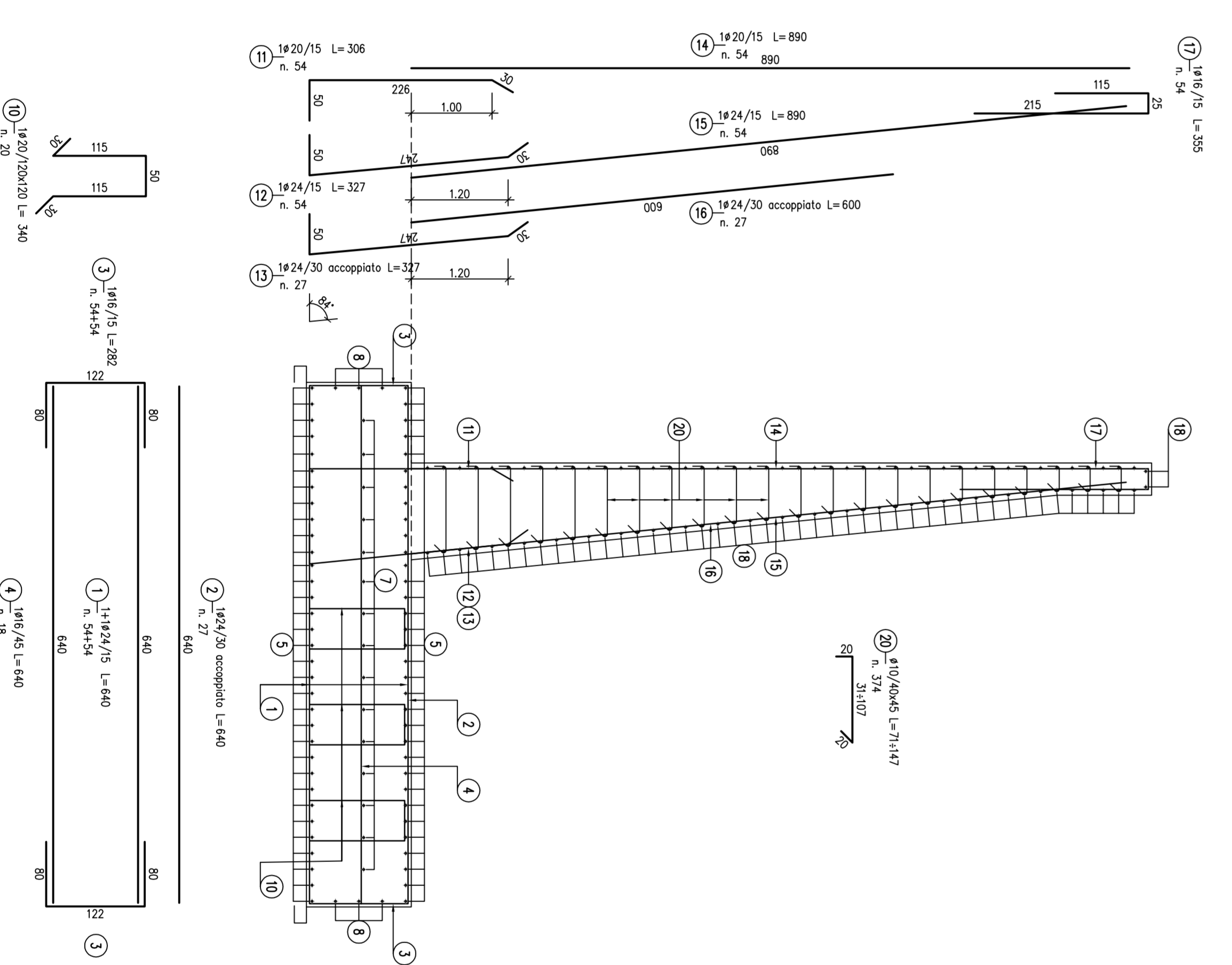
PIANTA FONDAZIONE

SCALA 1:50



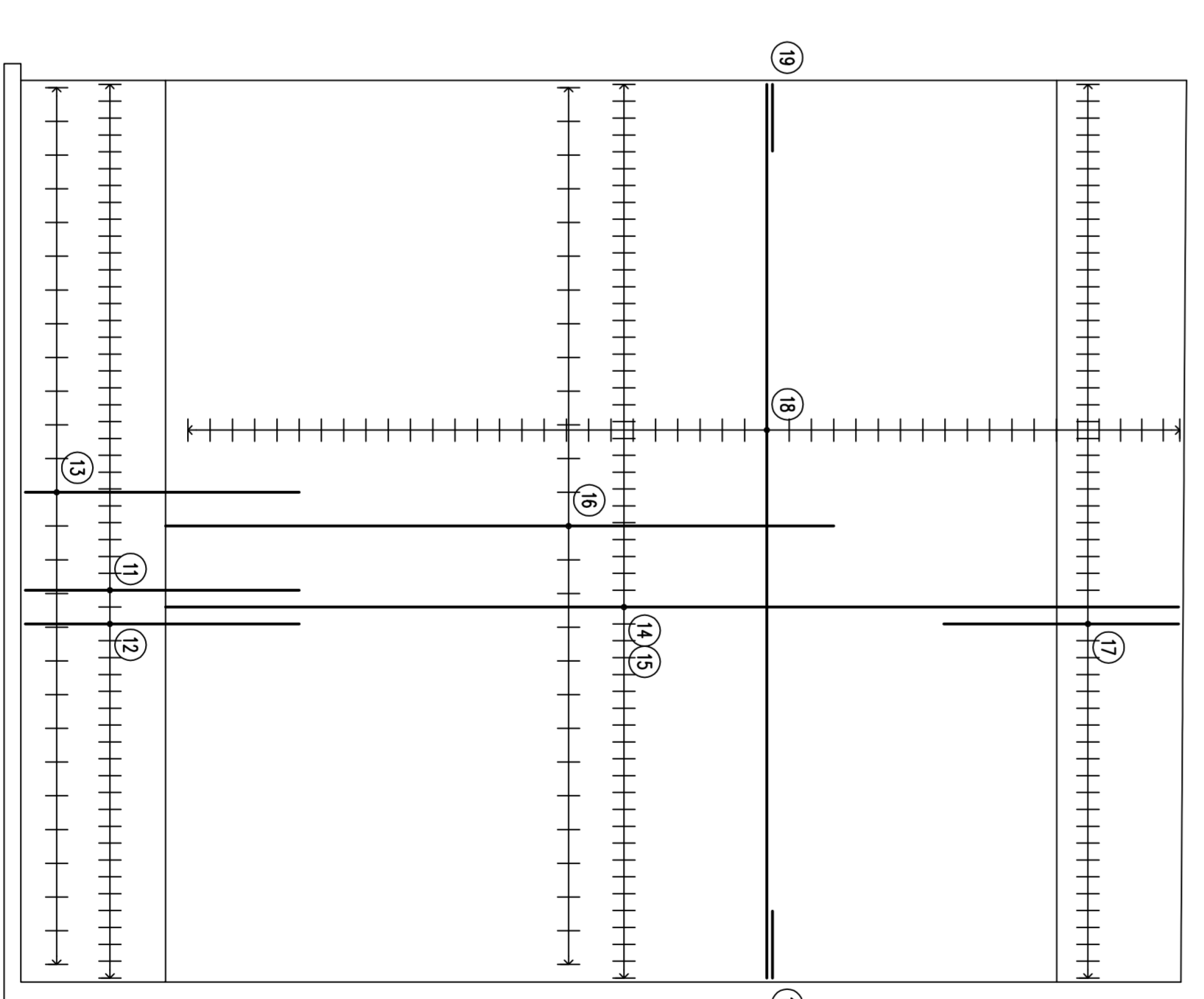
SEZIONE TRASVERSALE

SCALA 1:50



PROFILO LONGITUDINALE

SCALA 1:50



NOTE:
Per la tabella materiali si fa riferimento all'appendice (C3)-00-E-TT-0000-00-001.

COMITENTE: **ALTA SORVEGLIANZA**

GENERAL CONTRACTOR: **COVY**

INFRASTRUTTURE FERROVIARIE STRATEGICHE DEFINITE DALLA LEGGE OBBLIGATIVO N.443/01 TRATTA A.V.A.C. TERZO VALICO DEI GIOVI PROGETTO ESECUTIVO

Sotovia Scaloare Pk. 29+345

Amiatina Murf Tavola 2

GENERAL CONTRACTOR: **COVY**

CONTRATTI: **COVY**

PROGETTISTI: **COVY**

REDAZIONE: **COVY**

VERIFICA: **COVY**

APPROVAZIONE: **COVY**

DATA: 27/08/2013

SCALE: 1:50