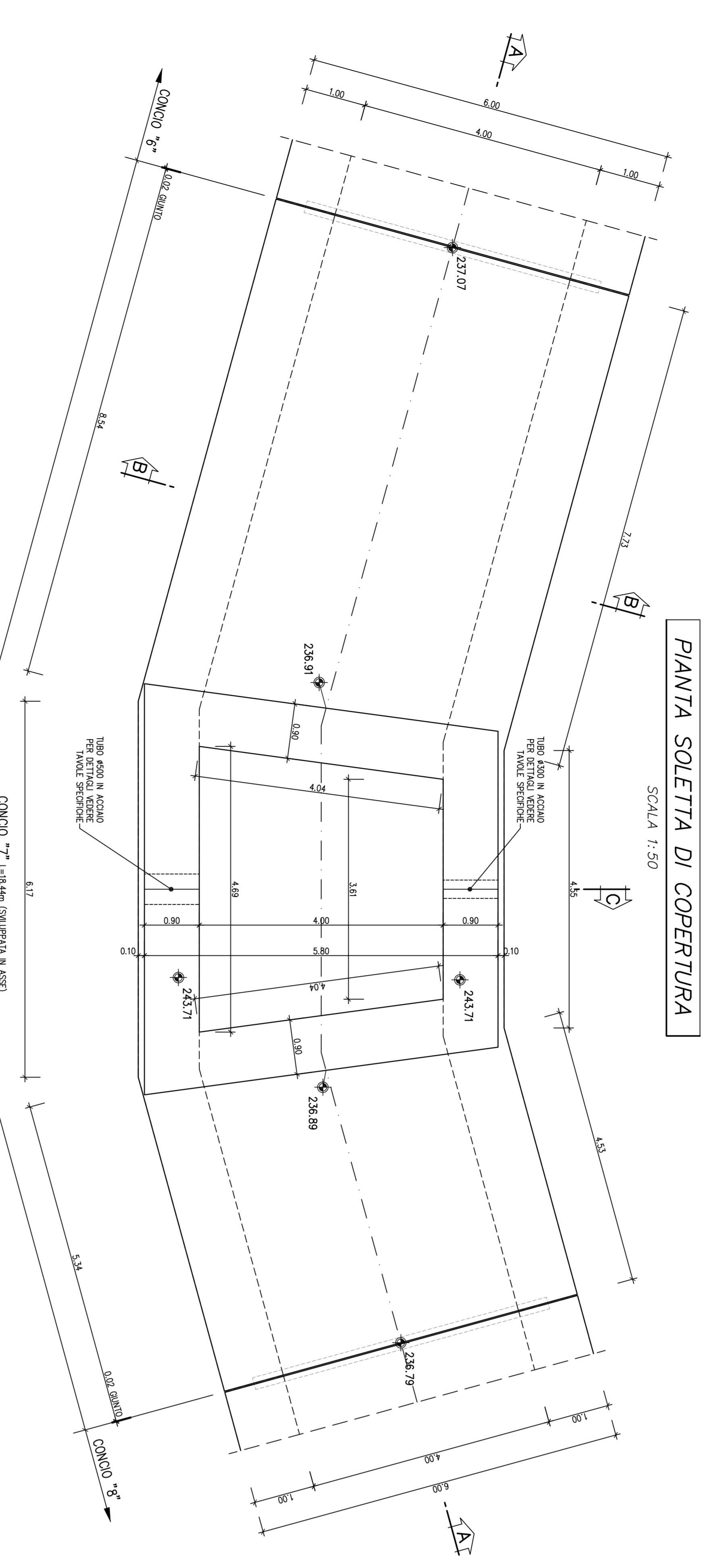
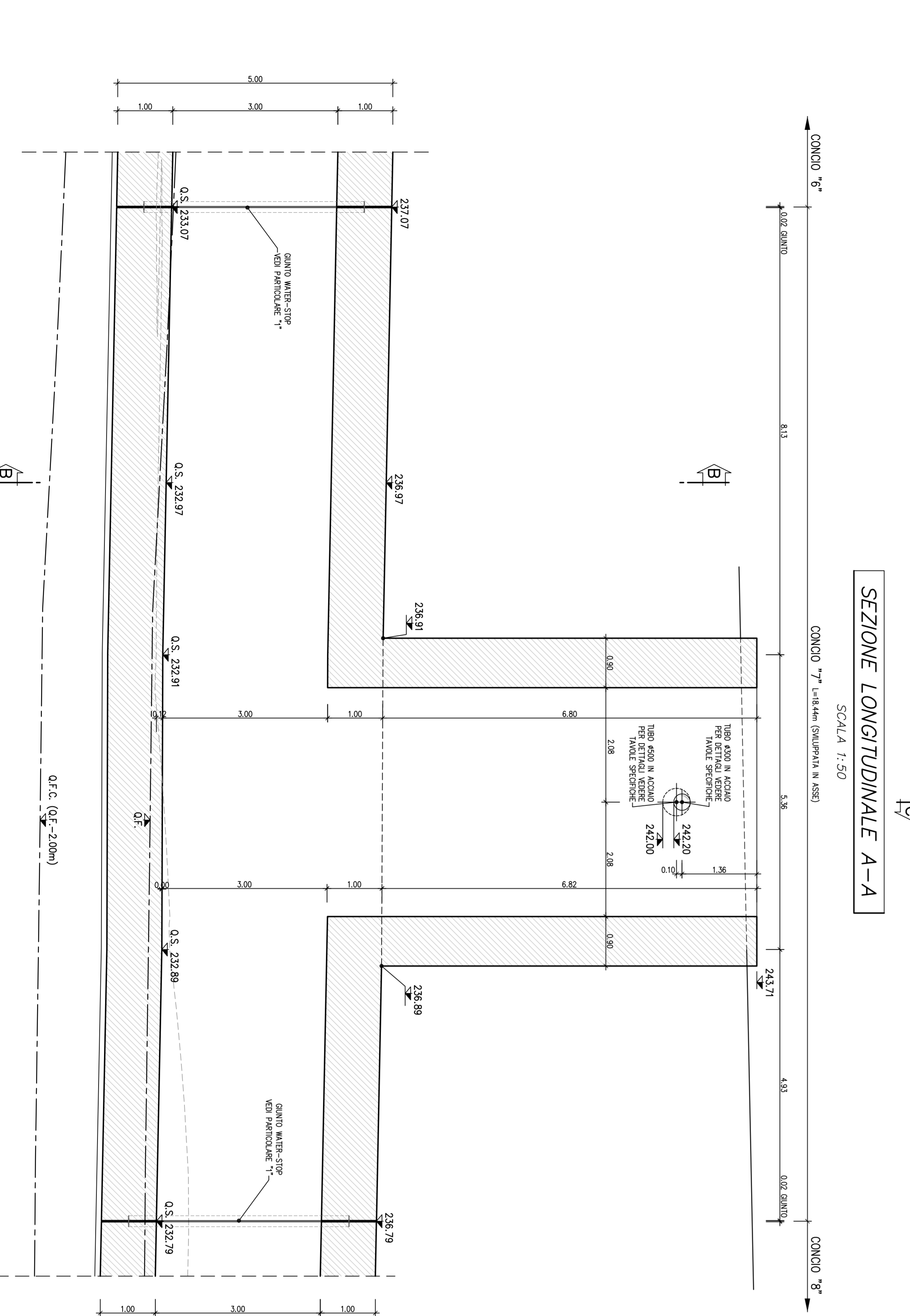


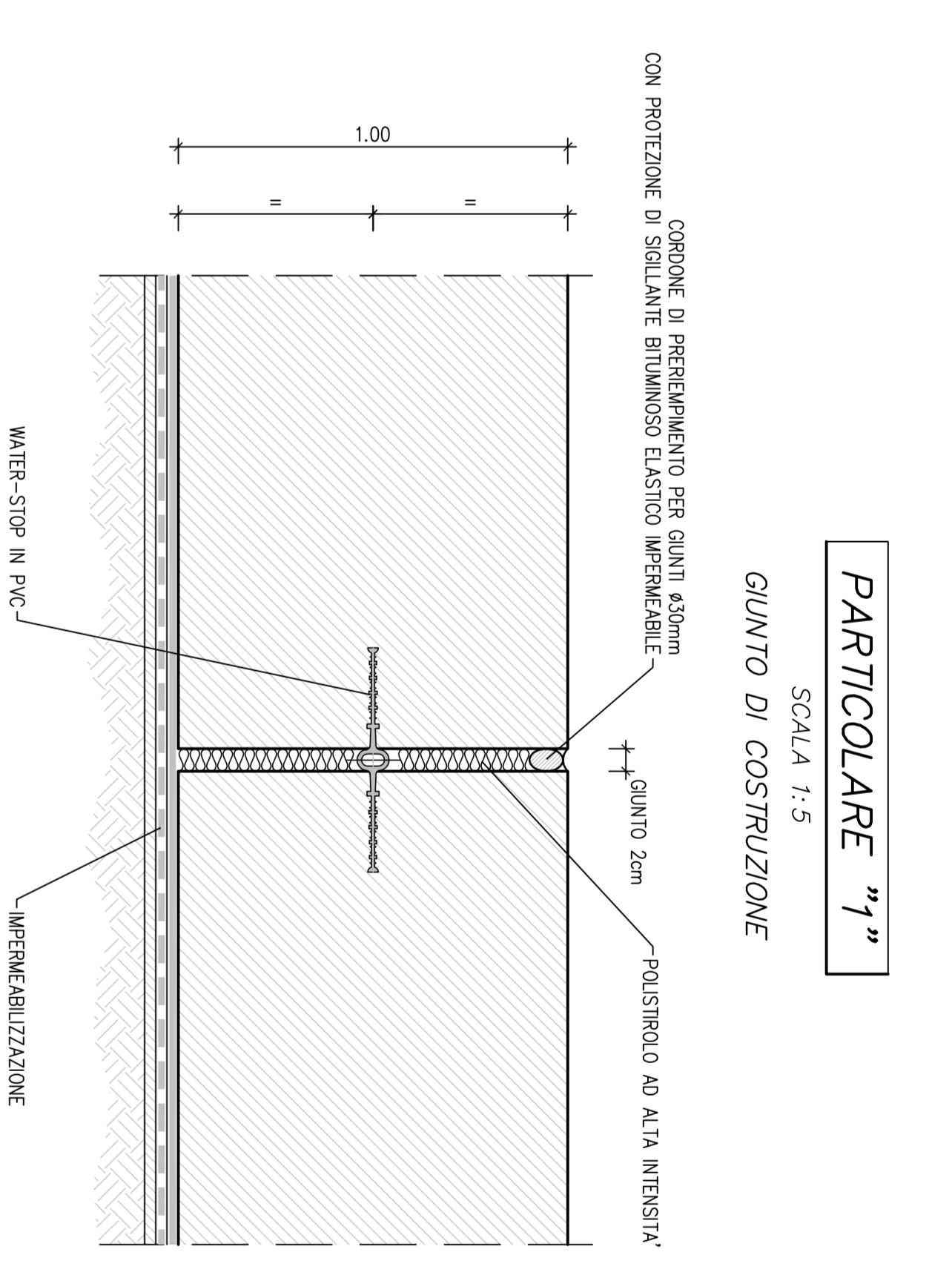
SEZIONE ORIZZONTALE
SCALA 1:50



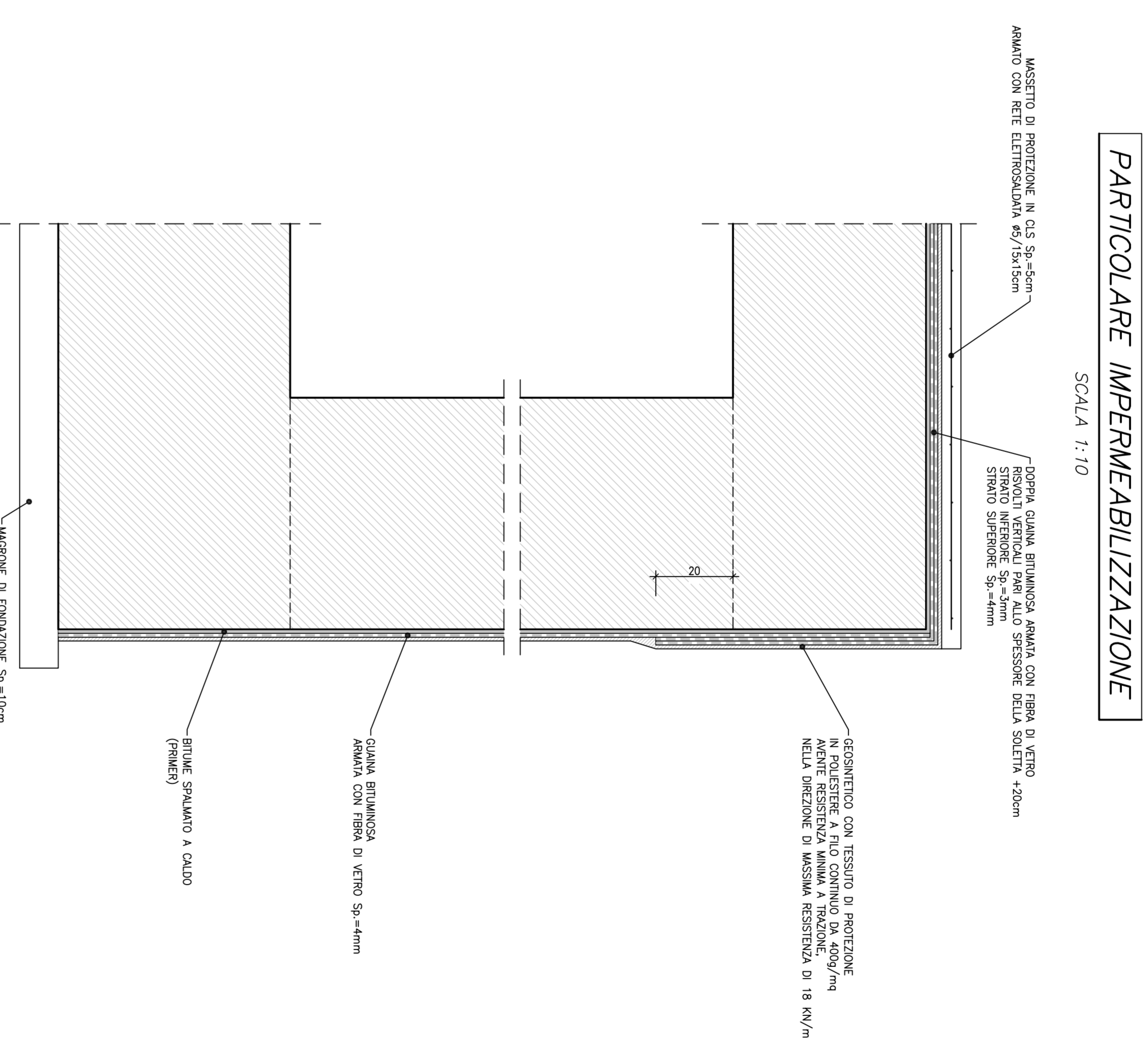
PIANTA SOLETTA DI COPERTURA
SCALA 1:50



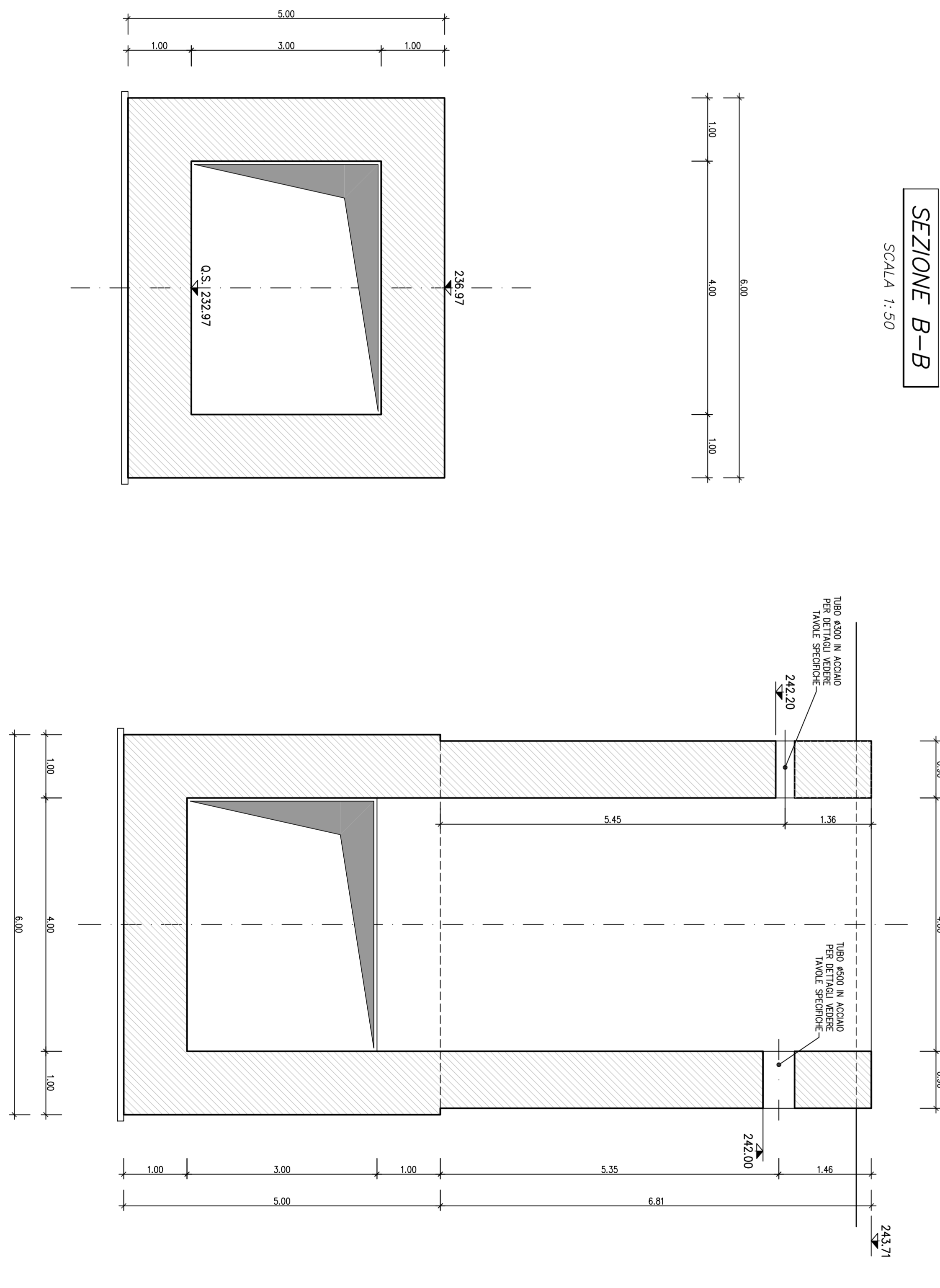
SEZIONE LONGITUDINALE A-A
SCALA 1:50



PARTICOLARE "1"
SCALA 1:5
GIUNTO DI COSTRUZIONE

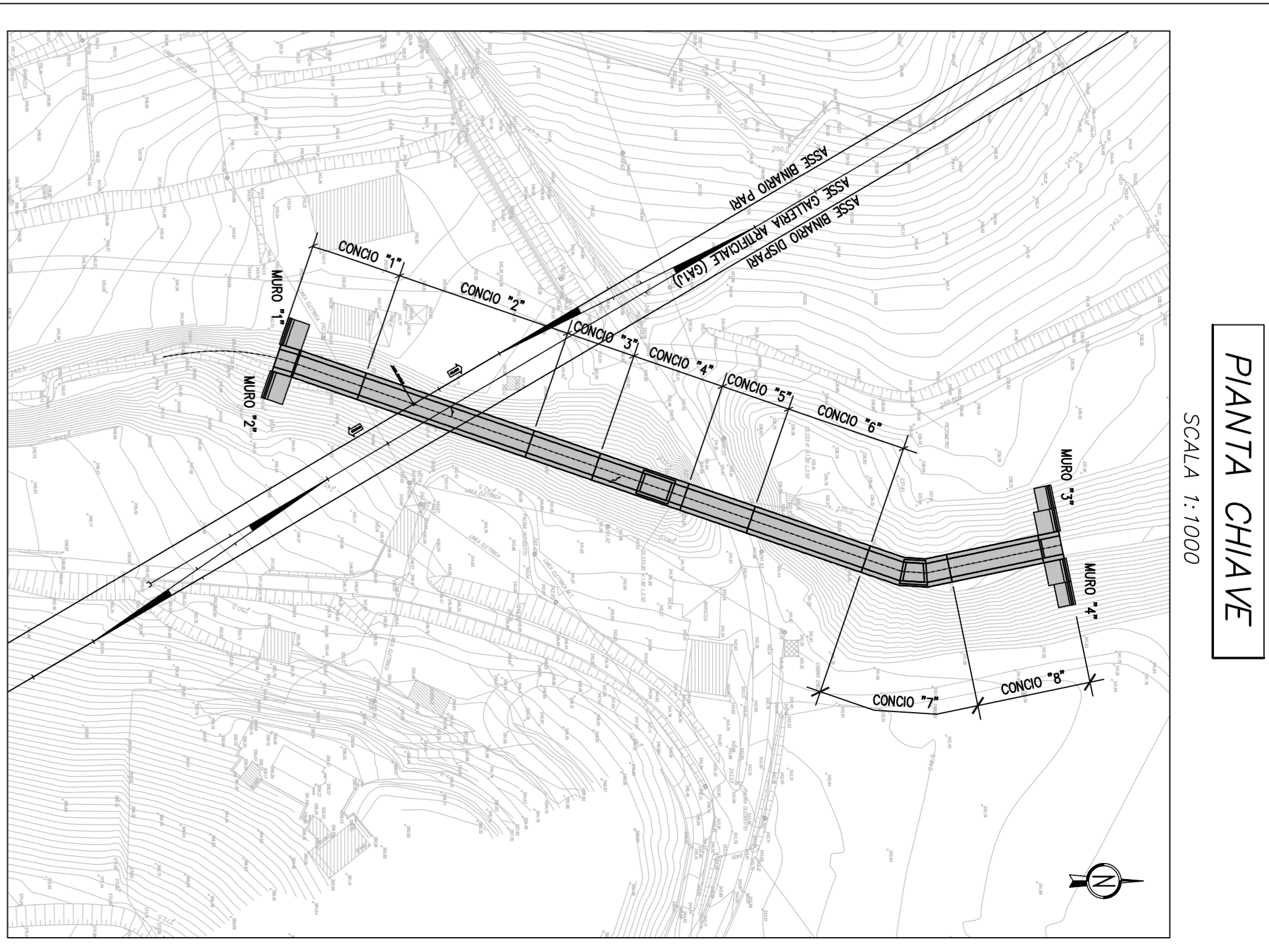


PARTICOLARE IMPERMEABILIZZAZIONE
SCALA 1:10



SEZIONE B-B
SCALA 1:50

SEZIONE C-C
SCALA 1:50



PIANTA CHIAVE
SCALA 1:1000

LEGENDA

O.S.	Quota scovrimento
O.F.	Quota falda
O.F.C.	Quota falda di cantiere

NOTE:
Per lo tabella materiali si fa riferimento all'editorio (GS1-00-E-11-0000-00-002)

COMITENTE:
ALTA SORVEGLIANZA

GENERAL CONTRACTOR:
COVY

INFRASTRUTTURE FERROVIARIE STRATEGICHE DEFINITE DALLA LEGGE OBBLIGATIVO N.443/01 TRATTA A.V.A.C. TERZO VALICO DEI GIOVI PROGETTO ESECUTIVO

Sistemazione Idraulica Fosso Rio Predella
Carpenteria Cimda 7

PROGETTISTA	VERIFICATA	DATA	PROGETTO	DATA	REVISIONE	DATA
PROGETTISTA	VERIFICATA	DATA	PROGETTO	DATA	REVISIONE	DATA