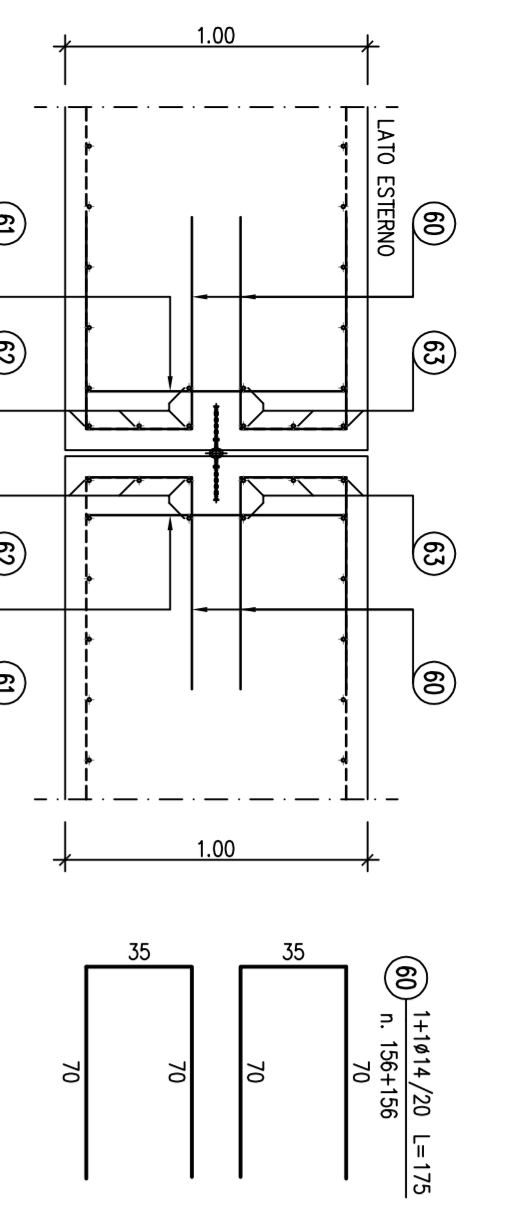


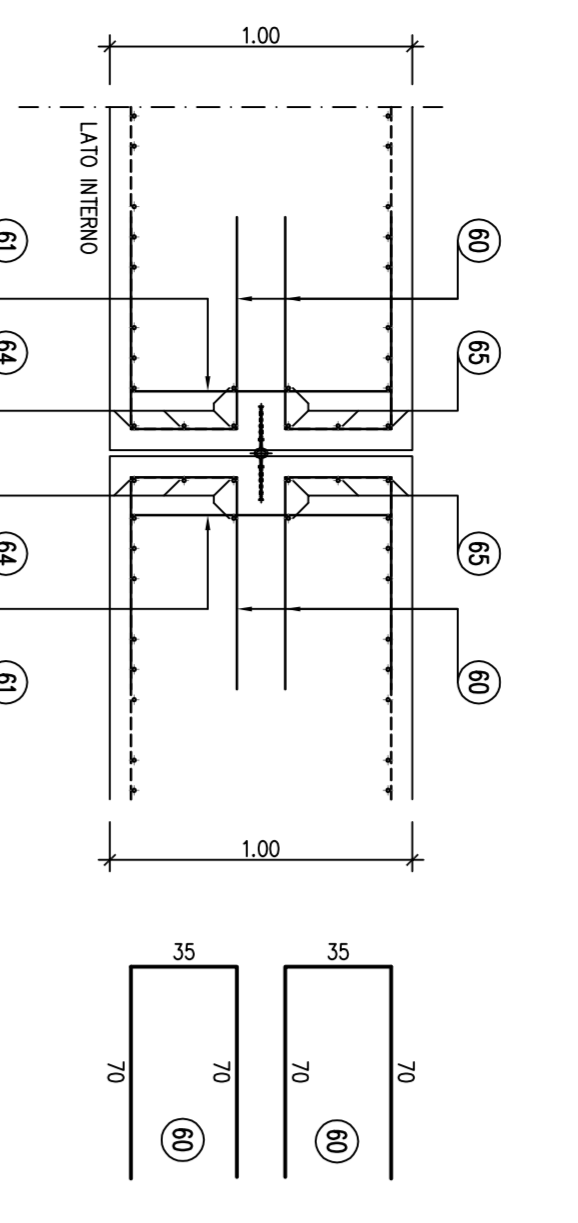
PARTICOLARE "1"

SCALA 1:25  
QUINTO WATER-STOP PIEDRITTI



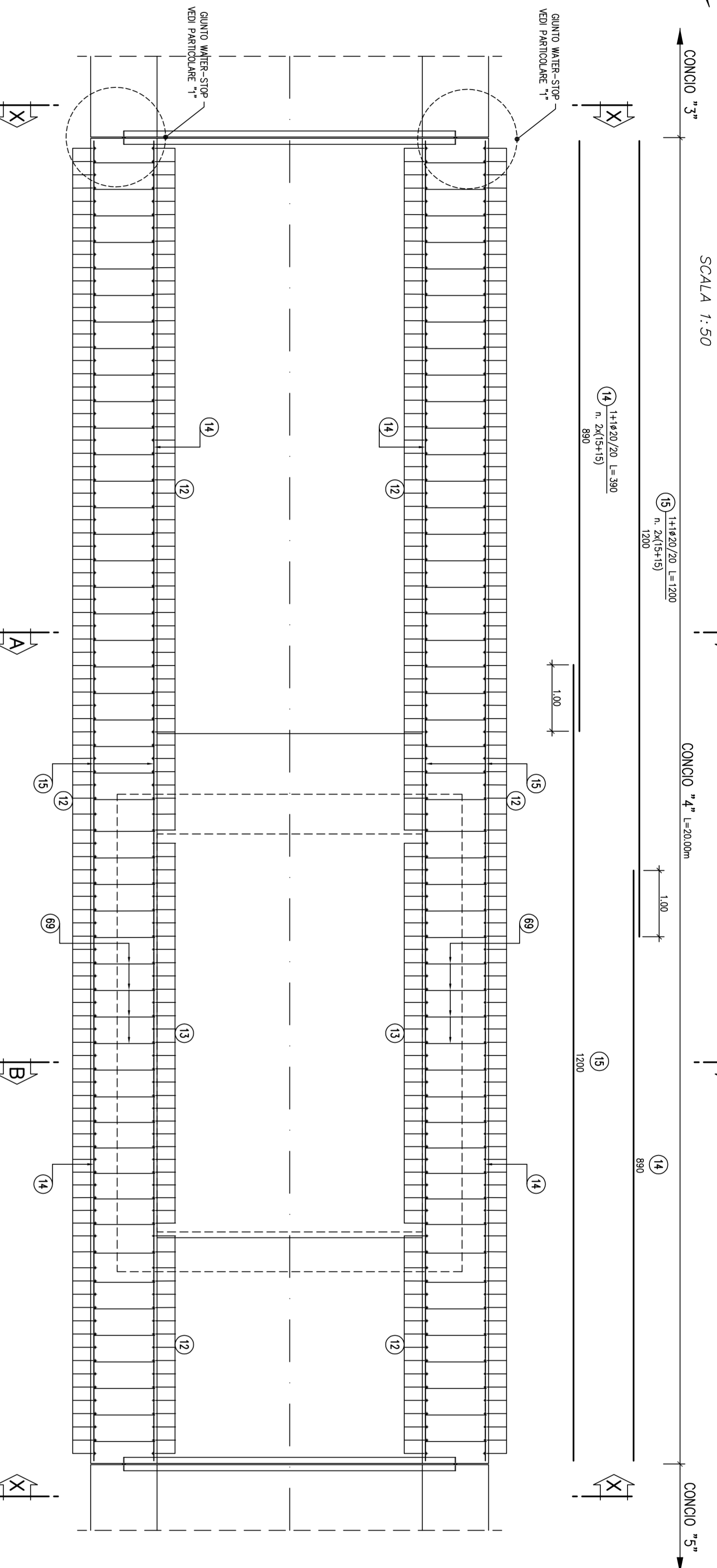
PARTICOLARE "2"

SCALA 1:25  
QUINTO WATER-STOP IN COPERTURA E FONDAZIONE



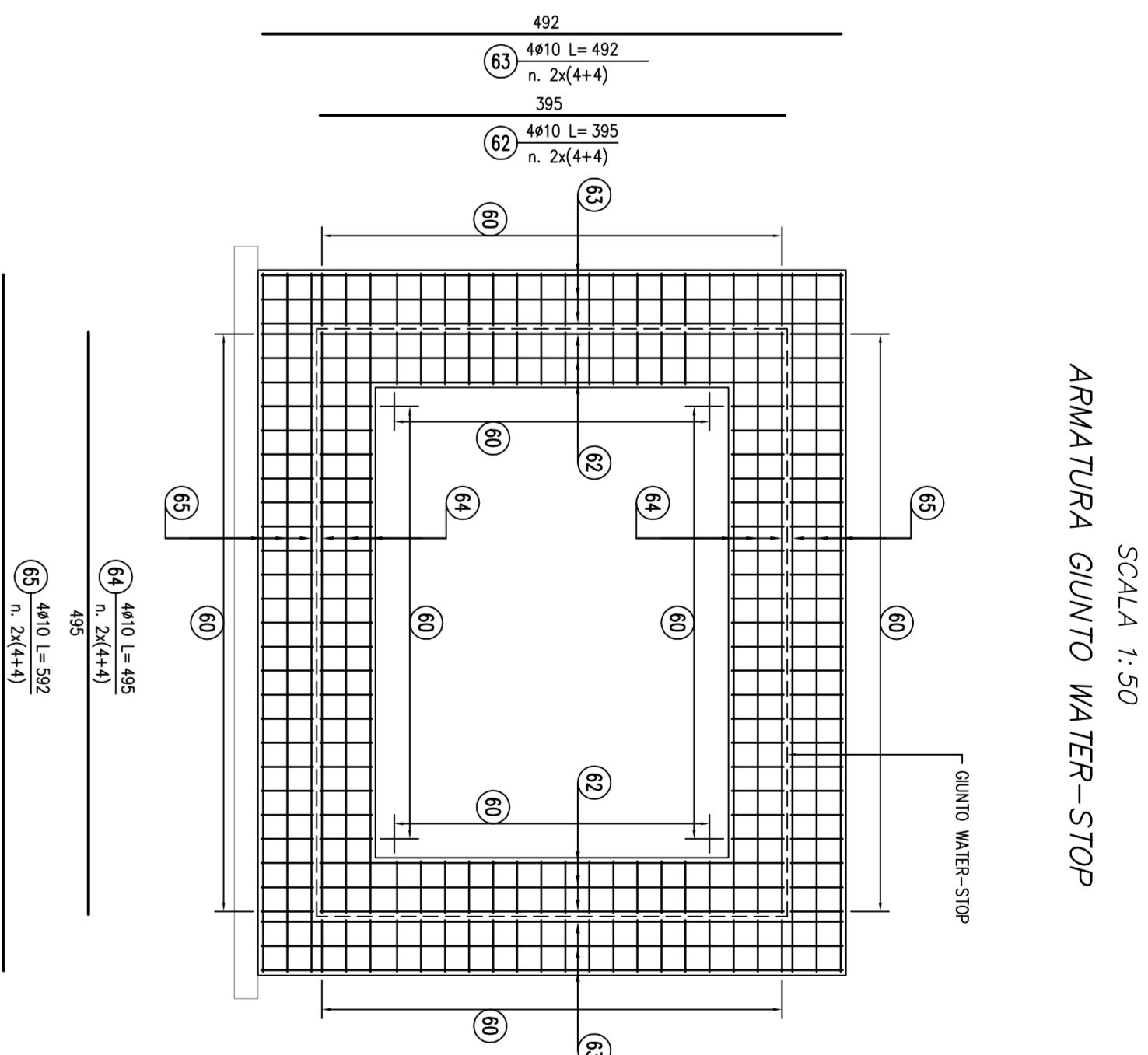
SEZIONE ORIZZONTALE

SCALA 1:50



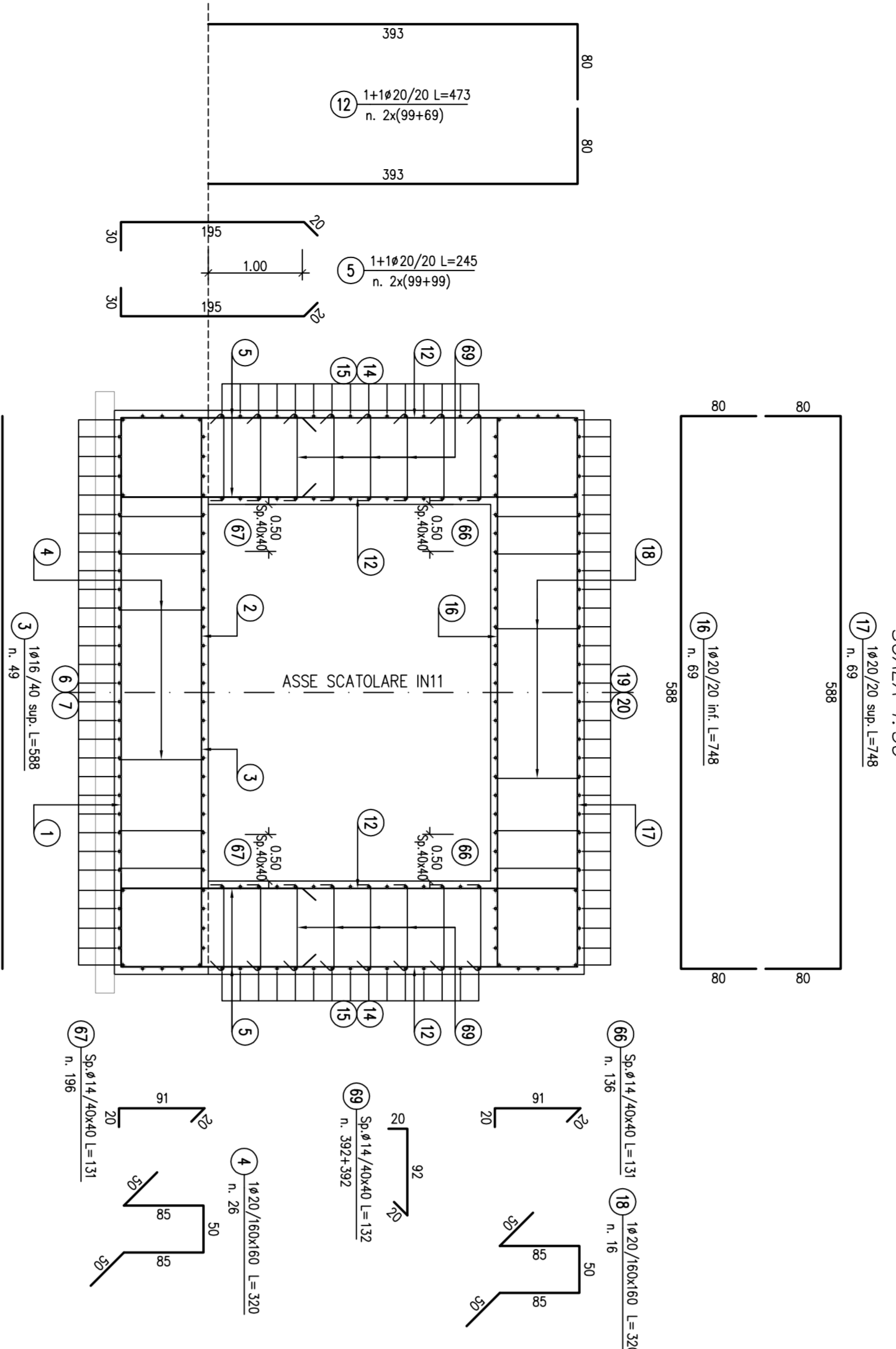
SEZIONE X-X

SCALA 1:50  
ARMA TUBA QUINTO WATER-STOP



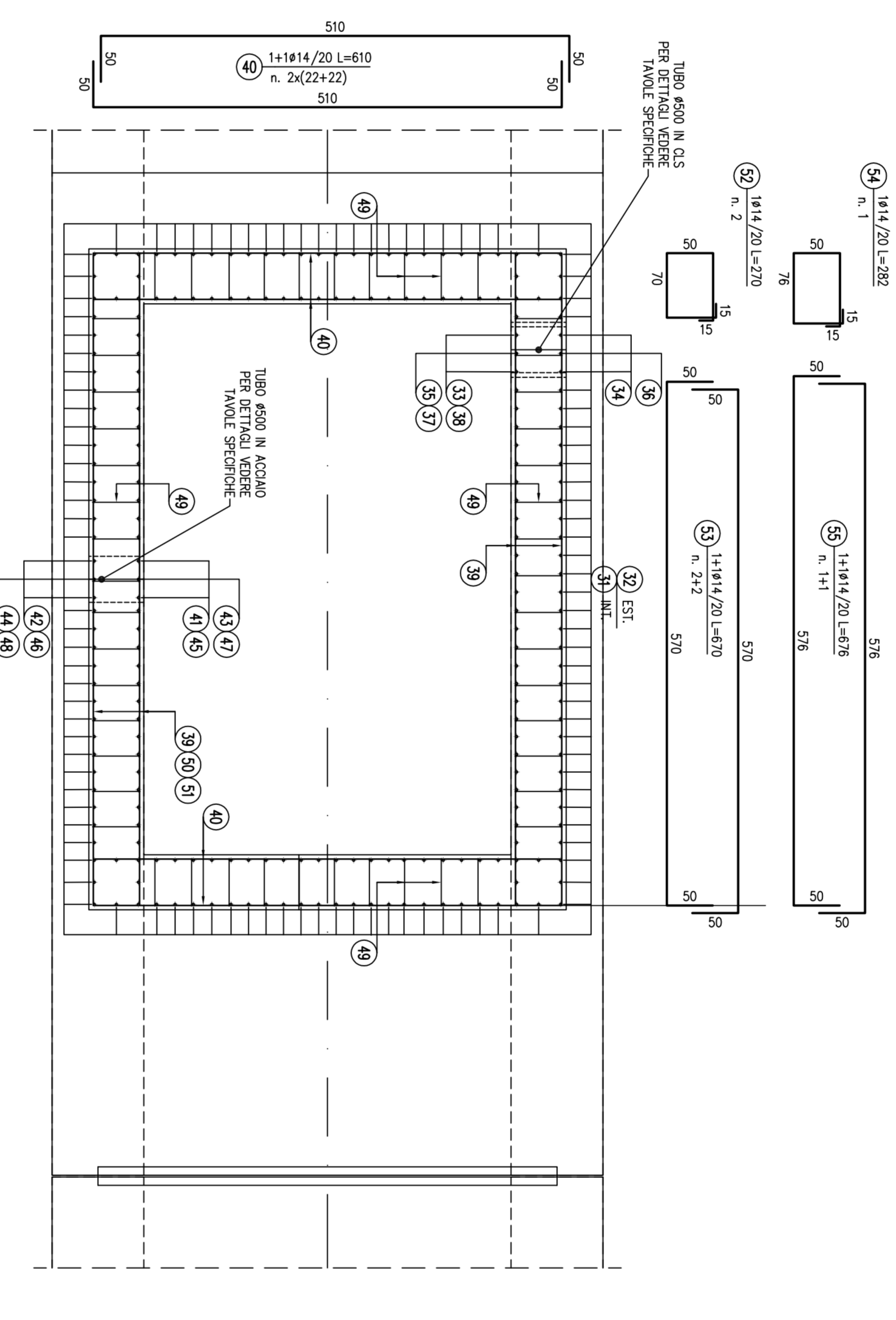
SEZIONE A-A

SCALA 1:50



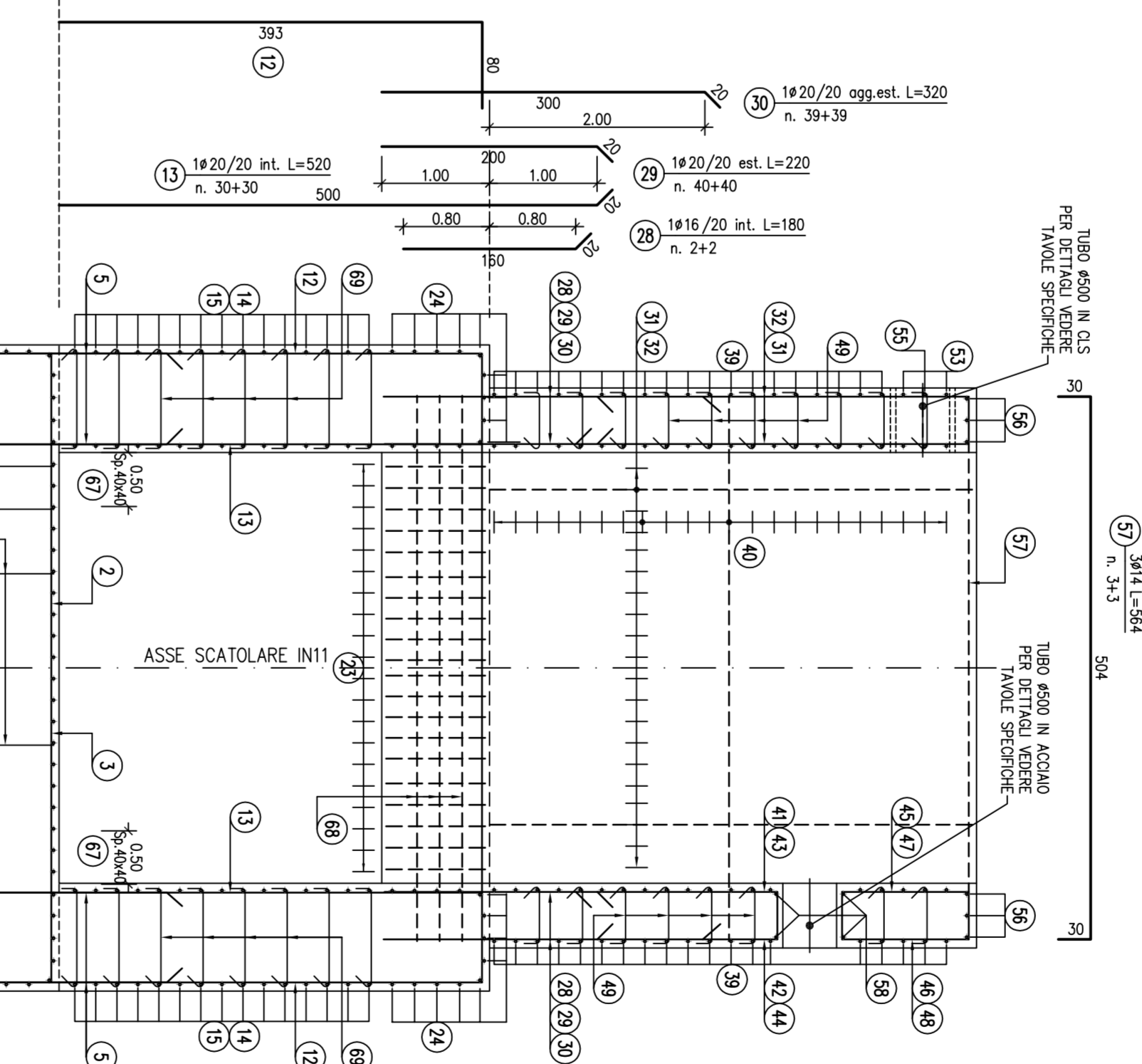
SEZIONE ORIZZONTALE POZZETTO ISPEZIONE

SCALA 1:50



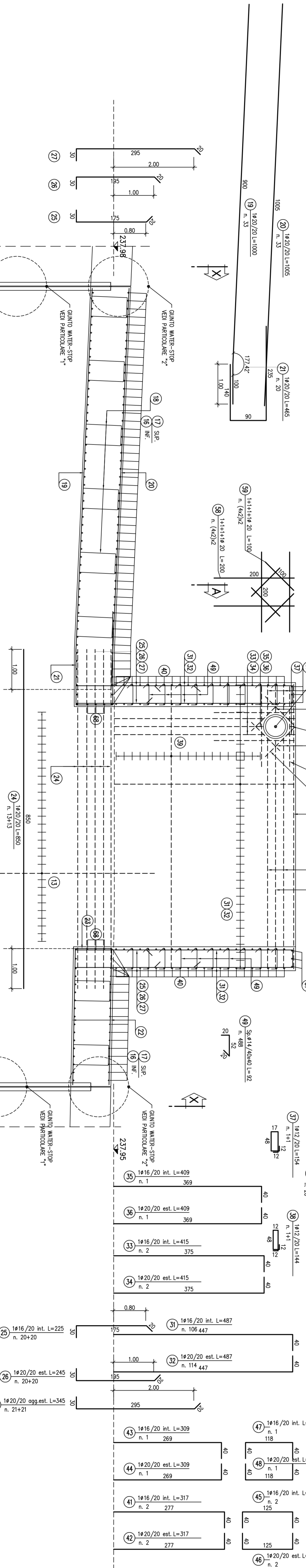
SEZIONE B-B

SCALA 1:50



SEZIONE LONGITUDINALE

SCALA 1:50



Pianta Chiave

SCALA 1:1000

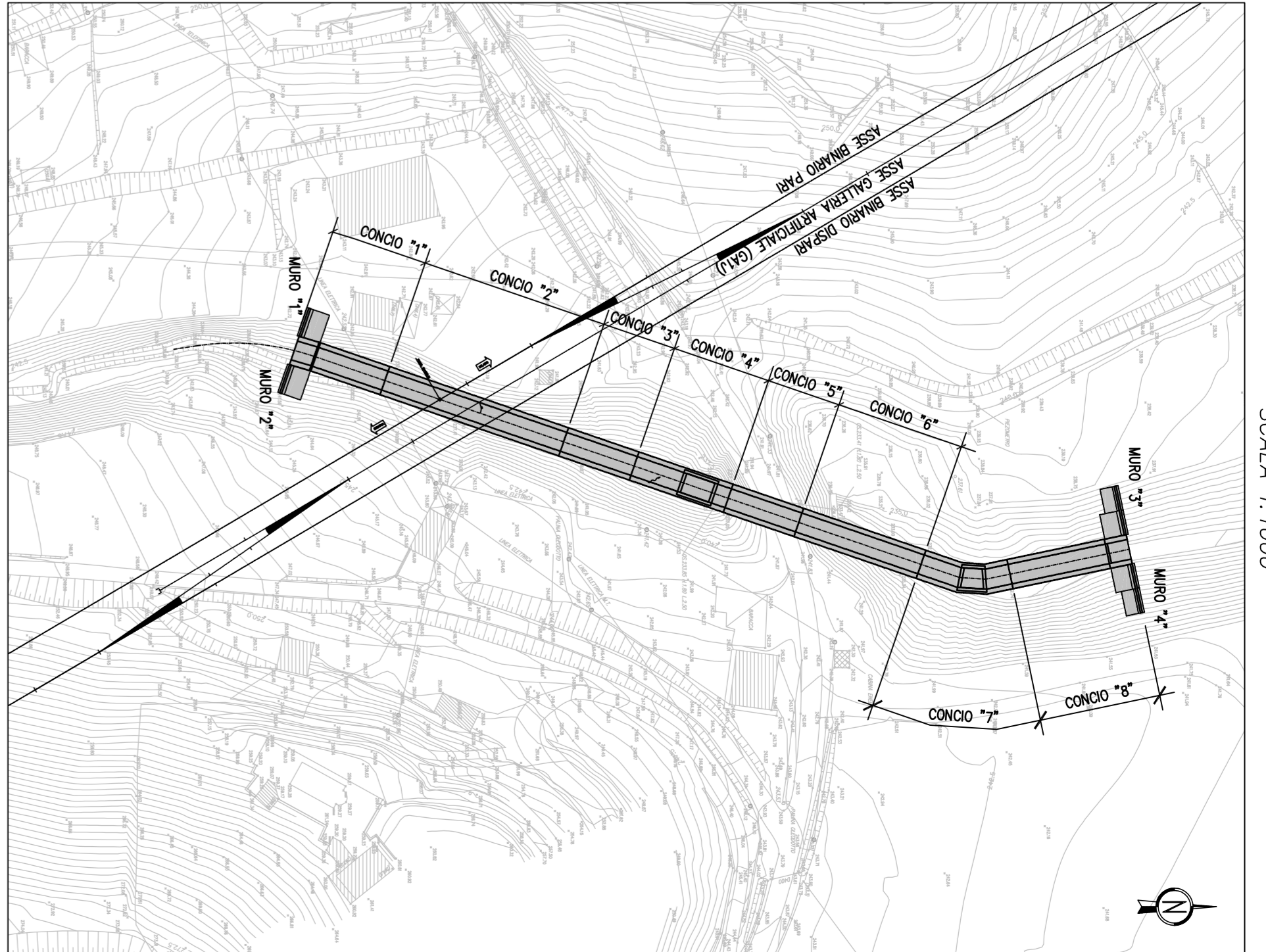


TABELLA FERRI

Table with 4 columns: POS., N. DI BARRI, DIM. DI BARRI, and PESO. It lists the reinforcement specifications for each part of the structure.

NOTE: Per le tabelle materiali si fa riferimento all'adibitoro (GS1-00-E-T1-0000-00-002)

Logos and names of the project partners: ALTA SORVEGLIANZA, SRFI GRUPPO FERROVIE ITALIANE, and ITALFERR.

Project information including the name of the contractor (COV), the project title (Sistemazione Idraulica Fosso Rio Predella), and the location (Armutura Conco 4).

Technical drawing metadata including the drawing number (400), the date (27/05/2011), and the scale (1:2000).