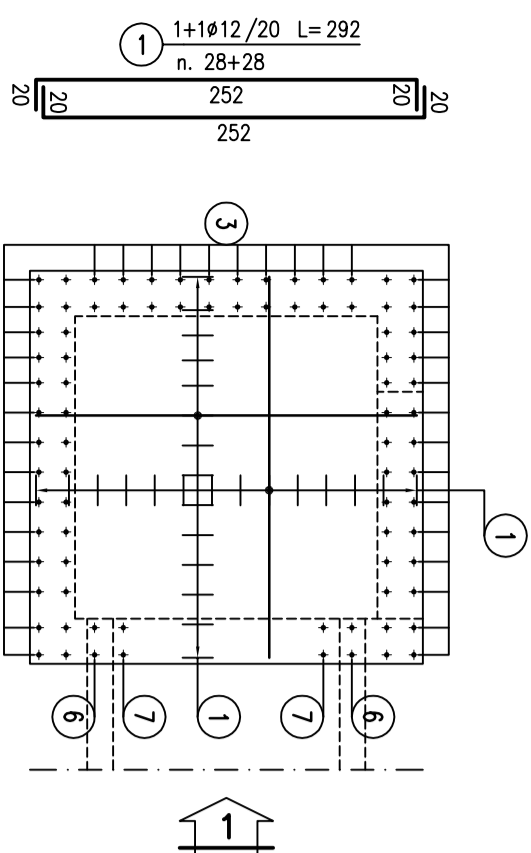


POZZETTO IMBOCCO

SCALA 1:50  
ARMATURA

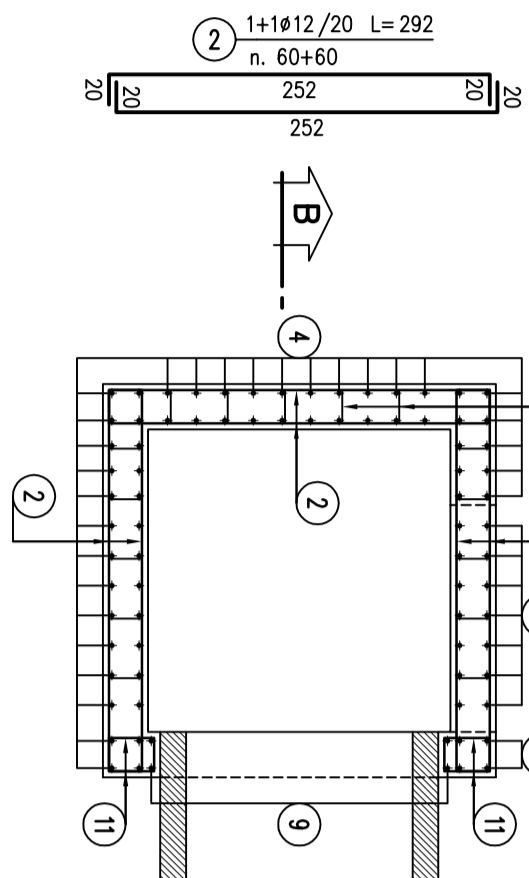
PIANTA FONDAZIONE

SCALA 1:50



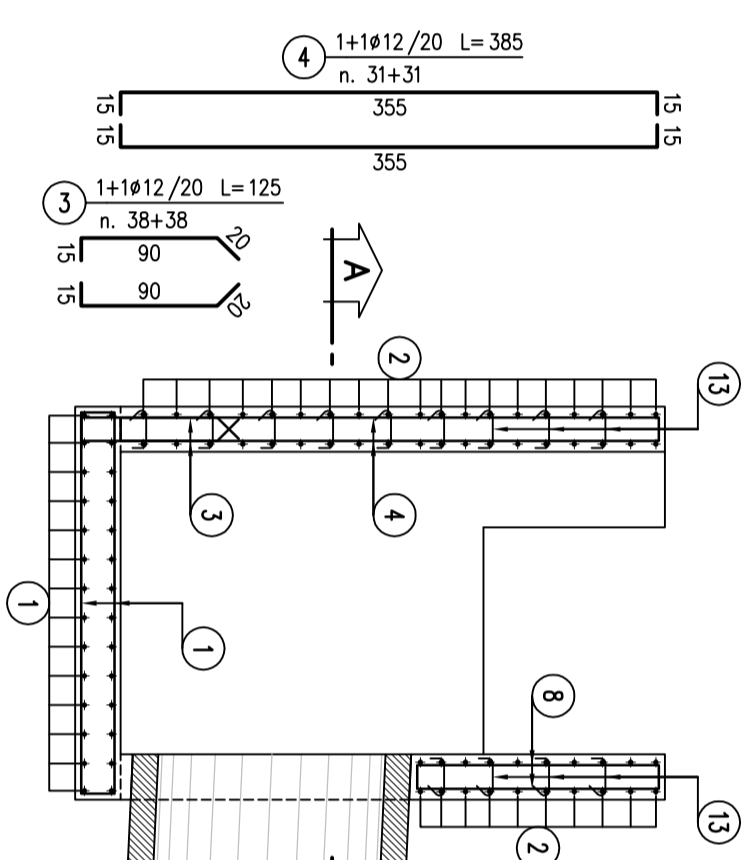
SEZIONE A-A

SCALA 1:50



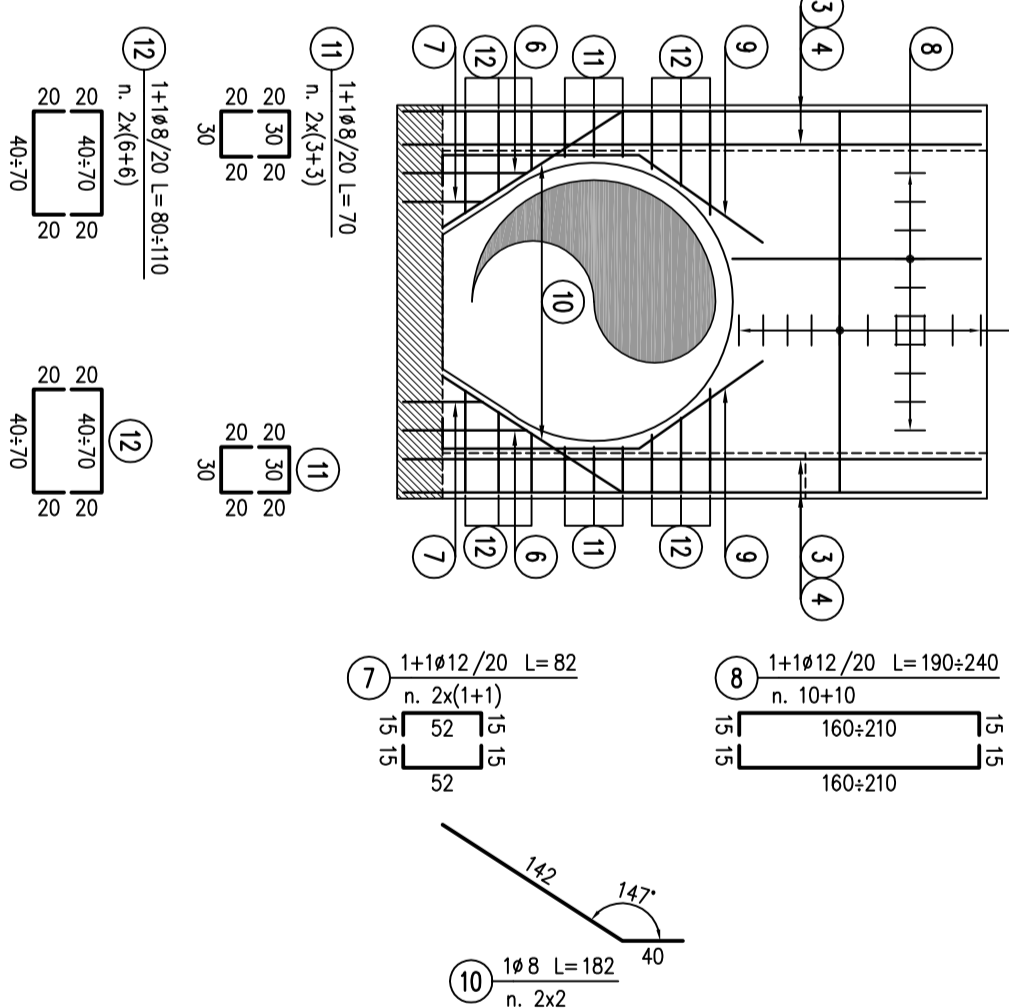
SEZIONE B-B

SCALA 1:50



VISTA 1

SCALA 1:50

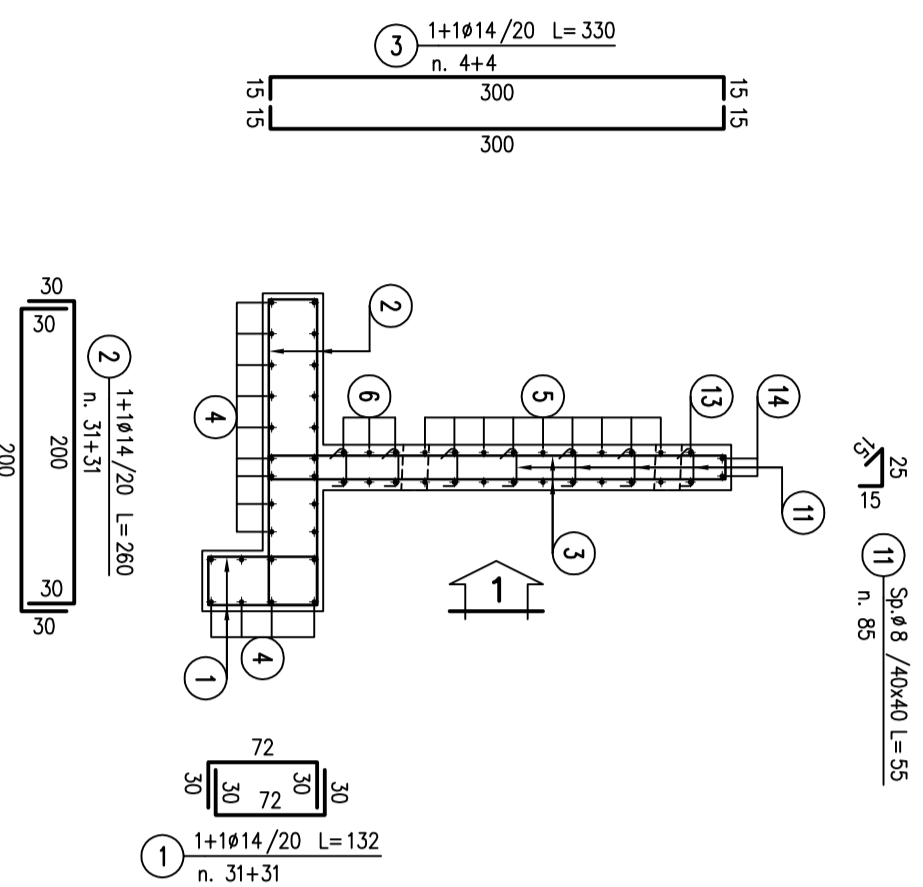


MURO SBOCCO

SCALA 1:50  
ARMATURA

SEZIONE TRASVERSALE

SCALA 1:50



VISTA 1

SCALA 1:50

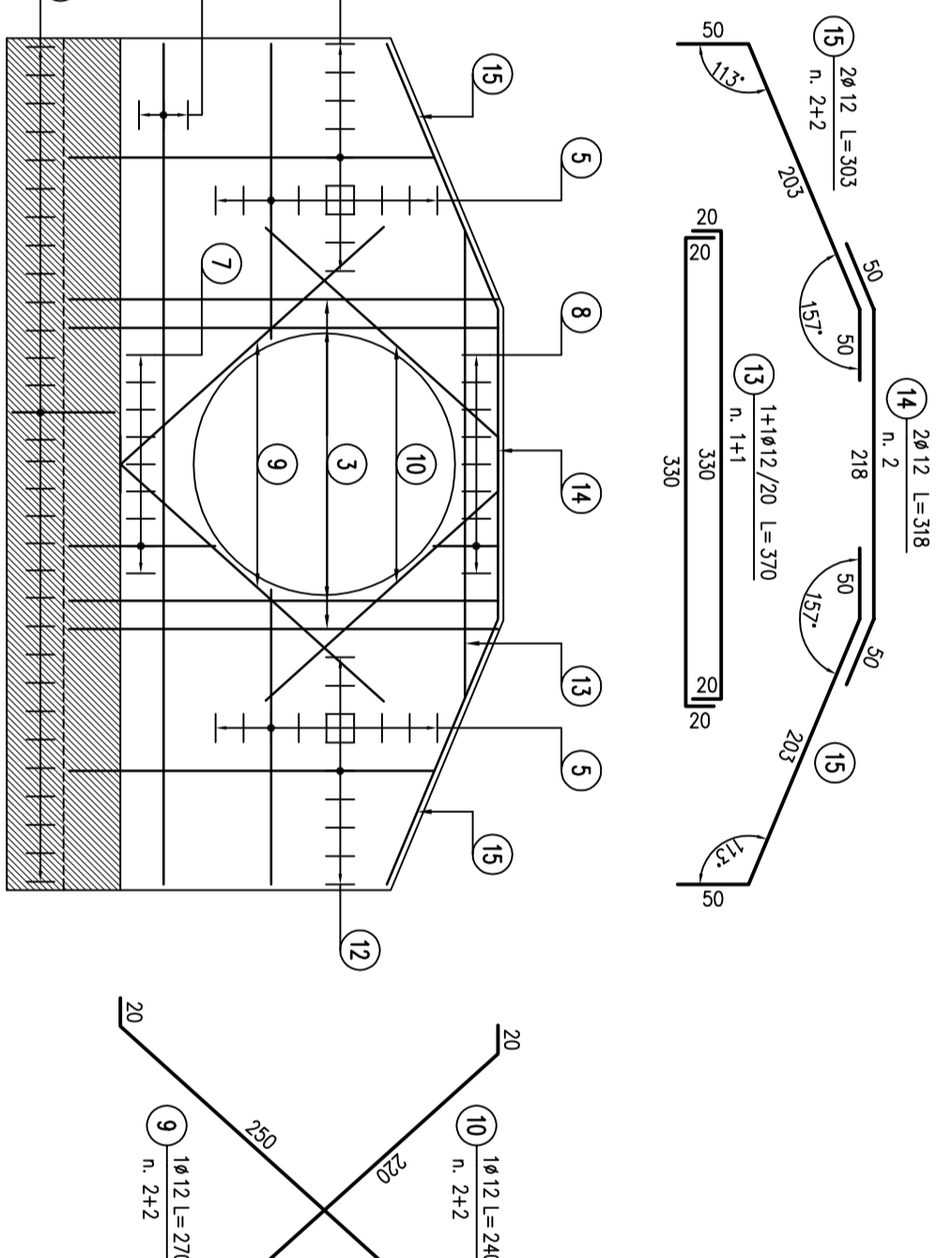


TABELLA FERRI

POS.	N.	DIAM.	LUNG.(cm)	P.U.	LUNG.TOT.(cm)	PESO(Kg)
1	36	12	292	0,888	16352	145
2	120	12	292	0,888	35040	311
3	76	12	129	0,888	9530	84
4	62	12	395	0,888	23970	212
5	14	12	295	0,888	3710	33
6	4	12	112	0,888	448	4
7	4	12	122	0,888	328	3
8	20	12	219	0,888	4300	38
9	4	8	250	0,325	1000	4
10	4	8	192	0,325	1280	3
11	12	8	192	0,325	840	3
12	24	8	95	0,325	2280	9
13	145	8	55	0,325	7950	31
PESO TOTALE						884

TABELLA FERRI

POS.	N.	DIAM.	LUNG.(cm)	P.U.	LUNG.TOT.(cm)	PESO(Kg)
1	62	14	132	1,208	8194	99
2	62	14	280	1,208	16120	195
3	8	14	330	1,208	2640	32
4	26	12	640	0,888	10640	148
5	36	12	239	0,888	6586	76
6	6	12	630	0,888	3780	34
7	18	14	130	1,208	2340	28
8	18	12	75	0,888	1350	12
9	4	12	270	0,888	1080	10
10	85	8	240	0,888	960	9
11	85	8	55	0,325	4675	18
12	36	14	295	1,208	10260	124
13	2	12	370	0,888	740	7
14	2	12	318	0,888	636	6
15	4	12	303	0,888	1212	11
PESO TOTALE						807

NOTE:  
Per la tabella materiali si fa riferimento all'elaborato IG51-00-E-TT-0000-00-001.

COMMITTENTE:



ALTA Sorveglianza:



GENERAL CONTRACTOR:



INFRASTRUTTURE FERROVIARIE STRATEGICHE DEFINITE DALLA LEGGE OBIETTIVO N.443/01  
TRATTA A.V.A.C. TERZO VALICO DEI GIOVI  
PROGETTO ESECUTIVO

SISTEMAZIONE IDRAULICA FOSSO 2 - LIBARNA  
TOMBINO F1500 2-2  
Armatura

GENERAL CONTRACTOR Costruzioni <b>Cociv</b> Ing. R.P. Marcheselli	DIRETTORE LAVORI	SCALA 1:50
--	------------------	---------------

COMMESSA <b>IG51</b>	LOTTO <b>02</b>	FASE <b>E</b>	ENTE <b>CIV</b>	TIPO DOC. <b>BB</b>	OPERAZIONE/SPINA <b>IN1T0X</b>	PROGR. <b>001</b>	REV. <b>A</b>
-------------------------	--------------------	------------------	--------------------	------------------------	-----------------------------------	----------------------	------------------

PROGETTAZIONE	Rev.	Descrizione emissione	Relativo	Data	Verificato	Data	Progettista	Data	IL PROGETTISTA
A00		Prima emissione	ALPMA	27/09/2013	COCIV	27/09/2013	A. Padellaro	30/09/2013	