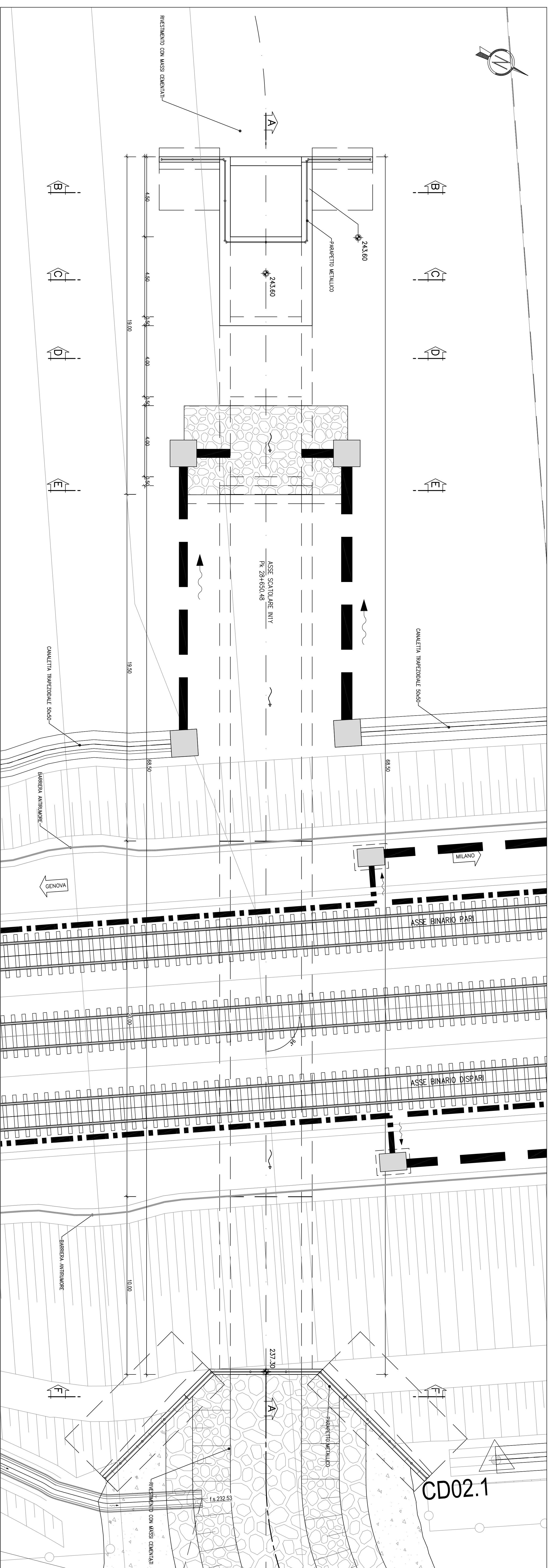
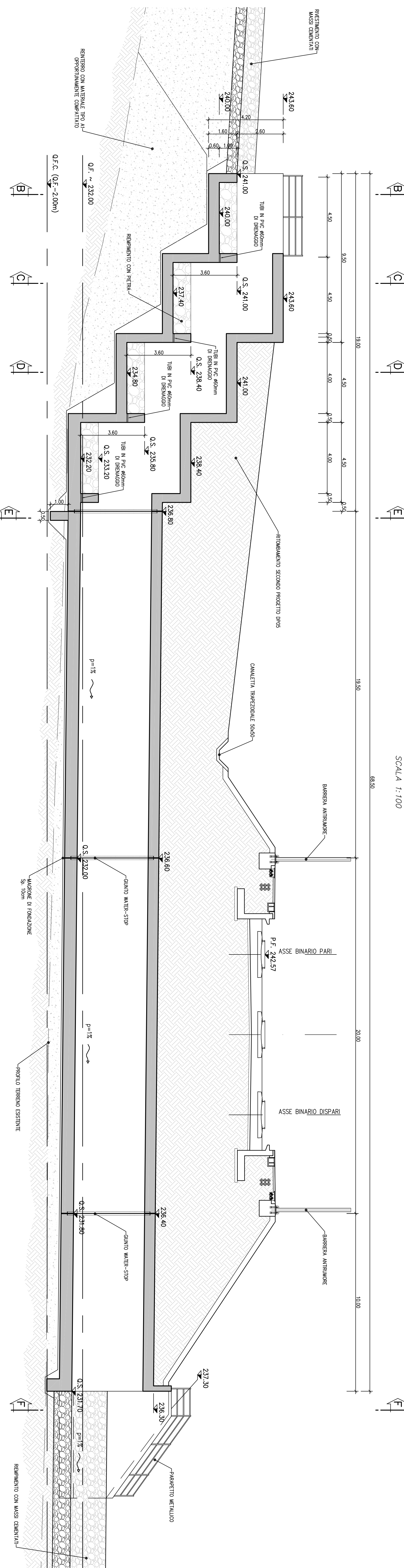


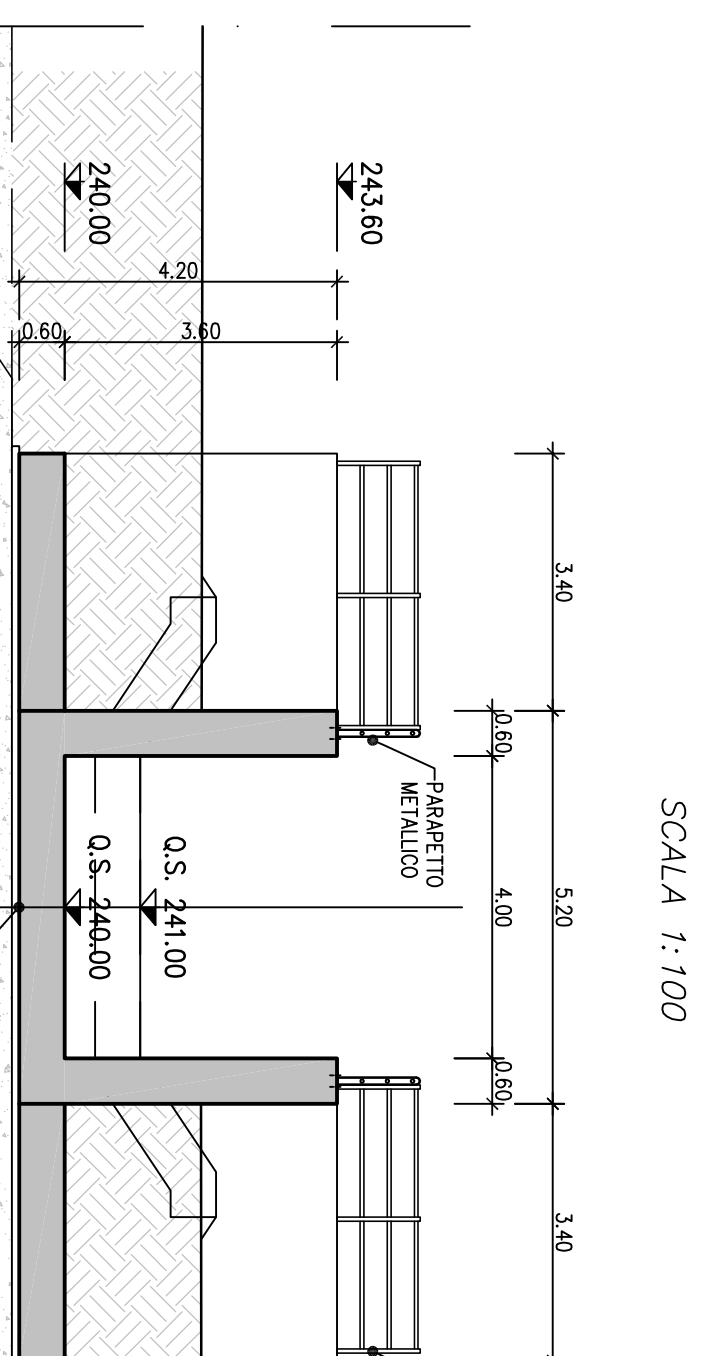
PLANIMETRIA
SCALA 1:100



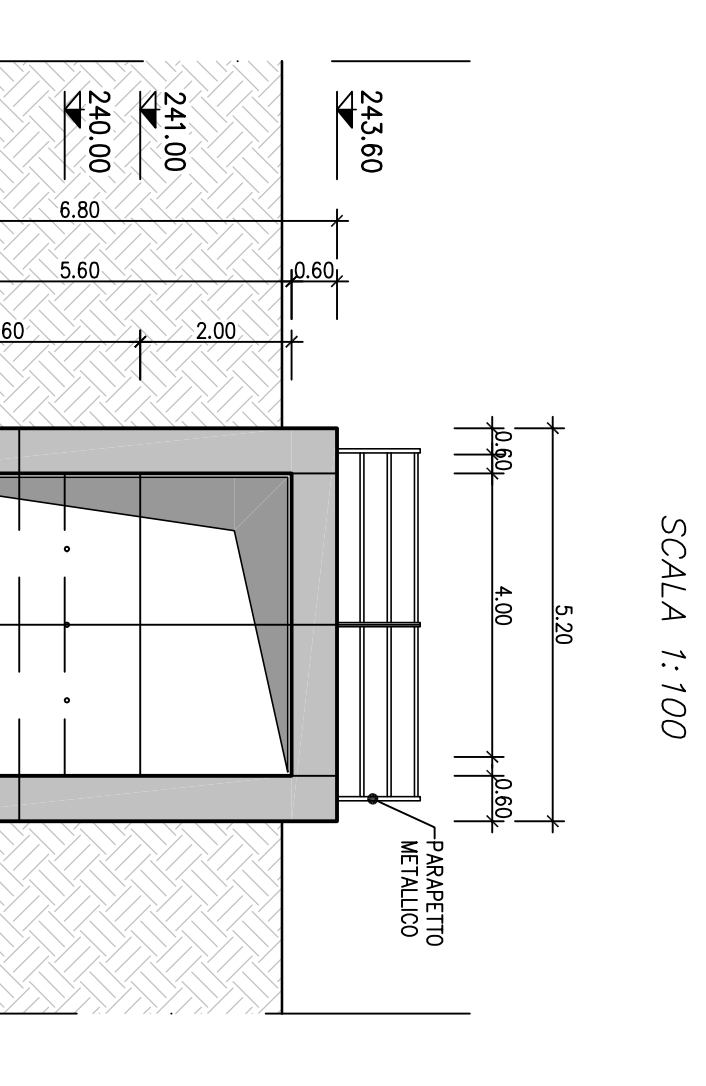
PROFLO LONGITUDINALE A-A
SCALA 1:100



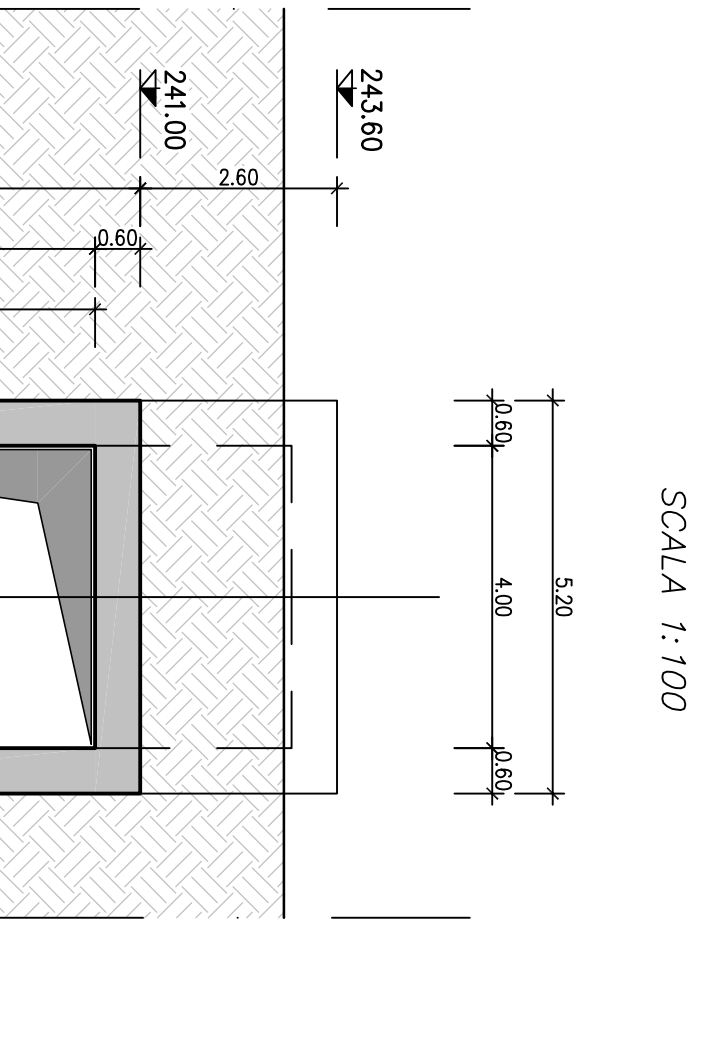
SEZIONE TRASVERSALE B-B
SCALA 1:100



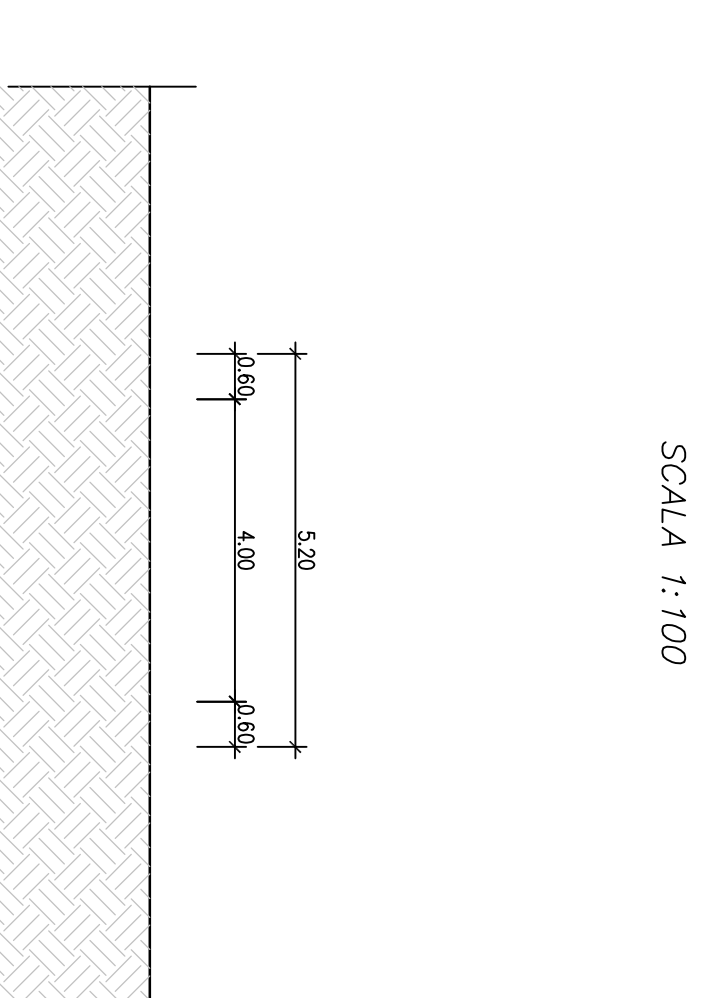
SEZIONE TRASVERSALE C-C
SCALA 1:100



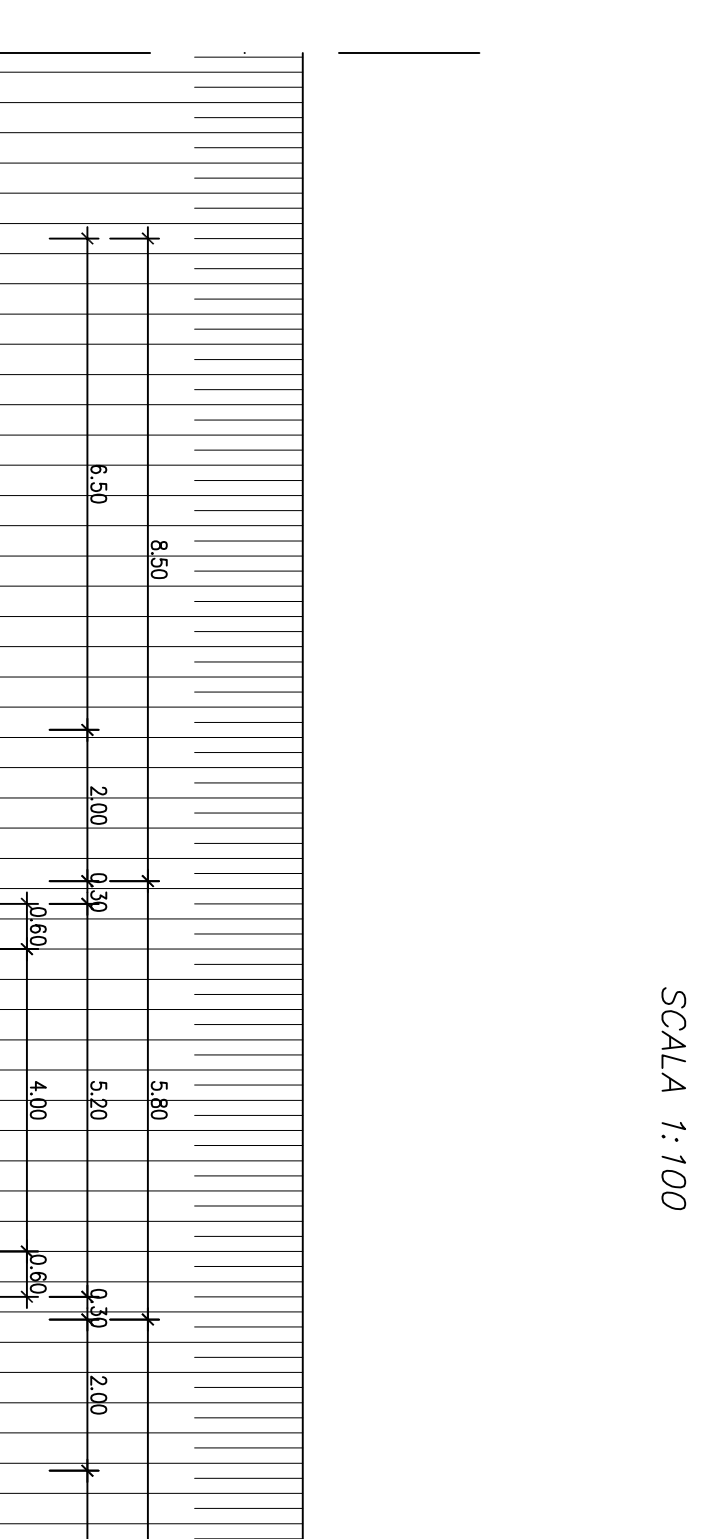
SEZIONE TRASVERSALE D-D
SCALA 1:100



SEZIONE TRASVERSALE E-E
SCALA 1:100



SEZIONE TRASVERSALE F-F
SCALA 1:100



NOTE:

- Per la tabella materiali si fa riferimento all'elaborato IGS1-00-E-TT-0000-00-002
- Quanto riportato nell'elaborato si riferisce allo sistemazione definitiva del fosso 2
- Lavoro che prevede la realizzazione del deposito DPS

LEGENDA

Q.S.	Quota scarrinamento
P.F.	Piano del ferro
Q.F.	Quota falda
Q.F.C.	Quota falda di cantiere

COMMITTENTE:

ALTA SORVEGLIANZA

GENERAL CONTRACTOR:

INFRASTRUTTURE FERROVIARIE STRATEGICHE DEFINITE DALLA LEGGE OBBLIGATIVO N.44301 TRATTA A.V.A.C. TERZO VALICO DEI GIOVI PROGETTO ESECUTIVO

Scalatore Fosso 2 Libarna al km 28+650,47

Pianta, profilo e sezioni

GENERAL CONTRACTOR:		DIRETTORI LAVORI:		SCALA:	
COIV				1:100	
PROGETTISTE:					
NO.	PROGETTISTA	DATA	VERBA	DATA	REVISIONI
001	ALFANO	15/07/2011	ALFANO	15/07/2011	01
002	ALFANO	15/07/2011	ALFANO	15/07/2011	02
003	ALFANO	15/07/2011	ALFANO	15/07/2011	03
004	ALFANO	15/07/2011	ALFANO	15/07/2011	04
005	ALFANO	15/07/2011	ALFANO	15/07/2011	05
006	ALFANO	15/07/2011	ALFANO	15/07/2011	06
007	ALFANO	15/07/2011	ALFANO	15/07/2011	07
008	ALFANO	15/07/2011	ALFANO	15/07/2011	08
009	ALFANO	15/07/2011	ALFANO	15/07/2011	09
010	ALFANO	15/07/2011	ALFANO	15/07/2011	10