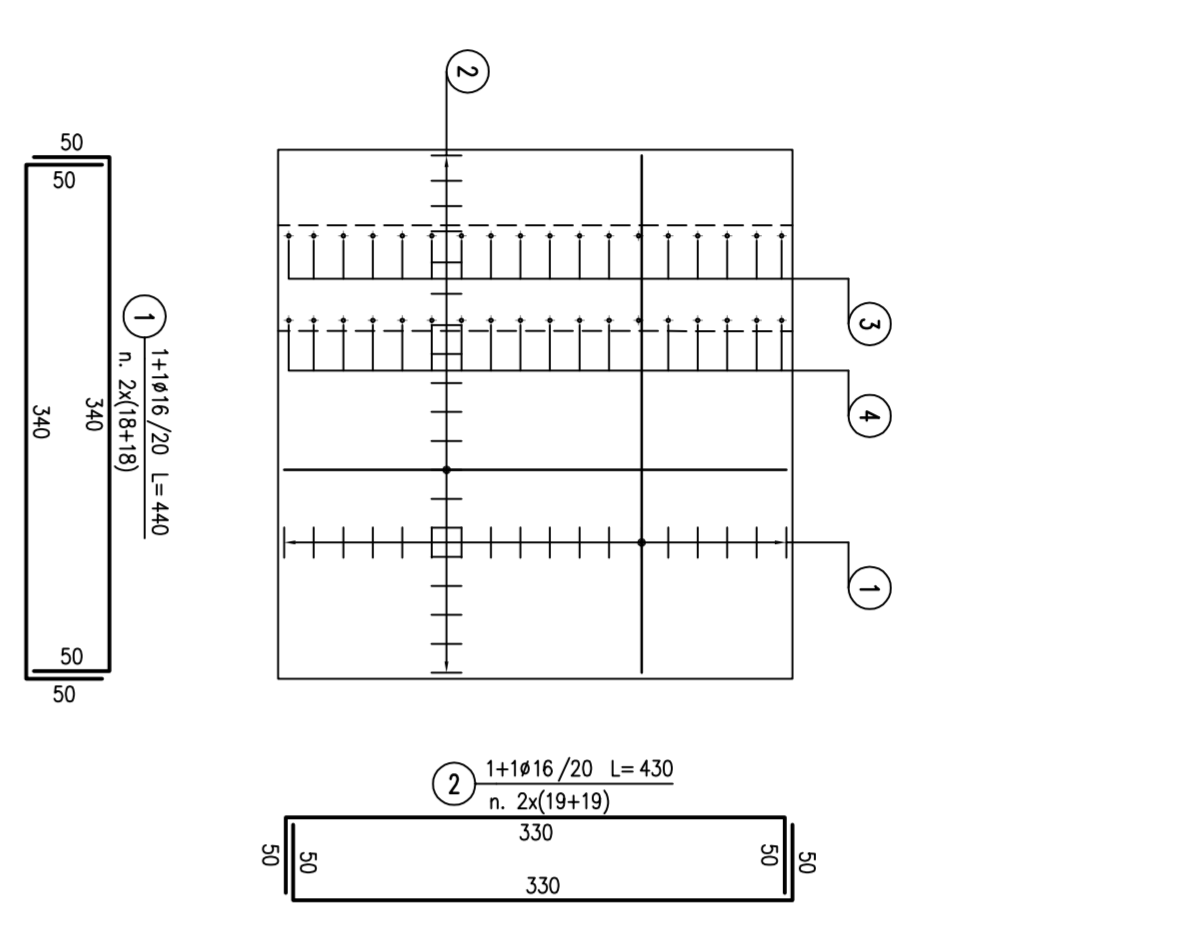


POS.	N.	DALM. (LUNGHEZZA)	P.M. (LUNGHEZZA)	PERSONA		
1	76	18	4101	1.578	32880	518
2	76	18	1951	1.578	30000	111
3	76	18	1951	1.578	30000	111
4	76	18	4011	1.578	14435	228
5	56	16	4031	1.578	14595	228
6	56	16	4031	1.578	14595	228
7	56	16	2301	1.578	22440	54
8	66	14	186	51.208	12214	148
9	66	14	186	51.208	12214	148
10	4	14	4101	1.208	1720	21
11	4	14	4101	1.208	1720	21
12	144	10	244	0.617	948	69
13	14	10	244	0.617	948	69
14	14	10	244	0.617	948	69
15	14	10	244	0.617	948	69
16	14	10	244	0.617	948	69
17	14	10	244	0.617	948	69
18	14	10	244	0.617	948	69
19	14	10	244	0.617	948	69
20	14	10	244	0.617	948	69
21	14	10	244	0.617	948	69
22	14	10	244	0.617	948	69
23	14	10	244	0.617	948	69
24	14	10	244	0.617	948	69
25	14	10	244	0.617	948	69
26	14	10	244	0.617	948	69
27	14	10	244	0.617	948	69
28	14	10	244	0.617	948	69
29	14	10	244	0.617	948	69
30	14	10	244	0.617	948	69
31	14	10	244	0.617	948	69
32	14	10	244	0.617	948	69
33	14	10	244	0.617	948	69
34	14	10	244	0.617	948	69
35	14	10	244	0.617	948	69
36	14	10	244	0.617	948	69
37	14	10	244	0.617	948	69
38	14	10	244	0.617	948	69
39	14	10	244	0.617	948	69
40	14	10	244	0.617	948	69
41	14	10	244	0.617	948	69
42	14	10	244	0.617	948	69
43	14	10	244	0.617	948	69
44	14	10	244	0.617	948	69
45	14	10	244	0.617	948	69
46	14	10	244	0.617	948	69
47	14	10	244	0.617	948	69
48	14	10	244	0.617	948	69
49	14	10	244	0.617	948	69
50	14	10	244	0.617	948	69
51	14	10	244	0.617	948	69
52	14	10	244	0.617	948	69
53	14	10	244	0.617	948	69
54	14	10	244	0.617	948	69
55	14	10	244	0.617	948	69
56	14	10	244	0.617	948	69
57	14	10	244	0.617	948	69
58	14	10	244	0.617	948	69
59	14	10	244	0.617	948	69
60	14	10	244	0.617	948	69
61	14	10	244	0.617	948	69
62	14	10	244	0.617	948	69
63	14	10	244	0.617	948	69
64	14	10	244	0.617	948	69
65	14	10	244	0.617	948	69
66	14	10	244	0.617	948	69
67	14	10	244	0.617	948	69
68	14	10	244	0.617	948	69
69	14	10	244	0.617	948	69
70	14	10	244	0.617	948	69
71	14	10	244	0.617	948	69
72	14	10	244	0.617	948	69
73	14	10	244	0.617	948	69
74	14	10	244	0.617	948	69
75	14	10	244	0.617	948	69
76	14	10	244	0.617	948	69
77	14	10	244	0.617	948	69
78	14	10	244	0.617	948	69
79	14	10	244	0.617	948	69
80	14	10	244	0.617	948	69
81	14	10	244	0.617	948	69
82	14	10	244	0.617	948	69
83	14	10	244	0.617	948	69
84	14	10	244	0.617	948	69
85	14	10	244	0.617	948	69
86	14	10	244	0.617	948	69
87	14	10	244	0.617	948	69
88	14	10	244	0.617	948	69
89	14	10	244	0.617	948	69
90	14	10	244	0.617	948	69
91	14	10	244	0.617	948	69
92	14	10	244	0.617	948	69
93	14	10	244	0.617	948	69
94	14	10	244	0.617	948	69
95	14	10	244	0.617	948	69
96	14	10	244	0.617	948	69
97	14	10	244	0.617	948	69
98	14	10	244	0.617	948	69
99	14	10	244	0.617	948	69
100	14	10	244	0.617	948	69

PIANTA FONDAZIONI

SCALA 1:50



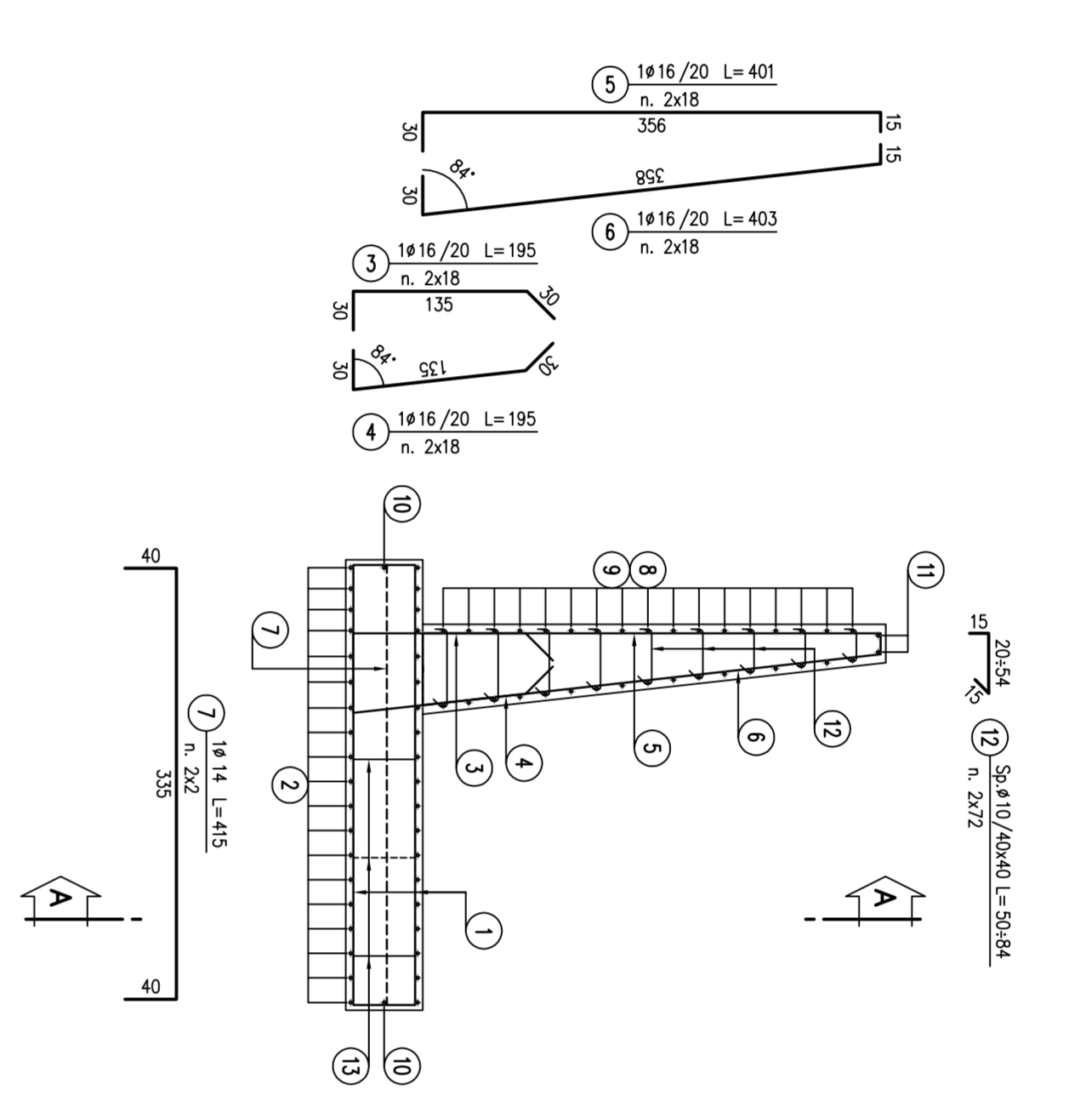
MURO IMBOCCO

SCALA 1:50

ARMATURA

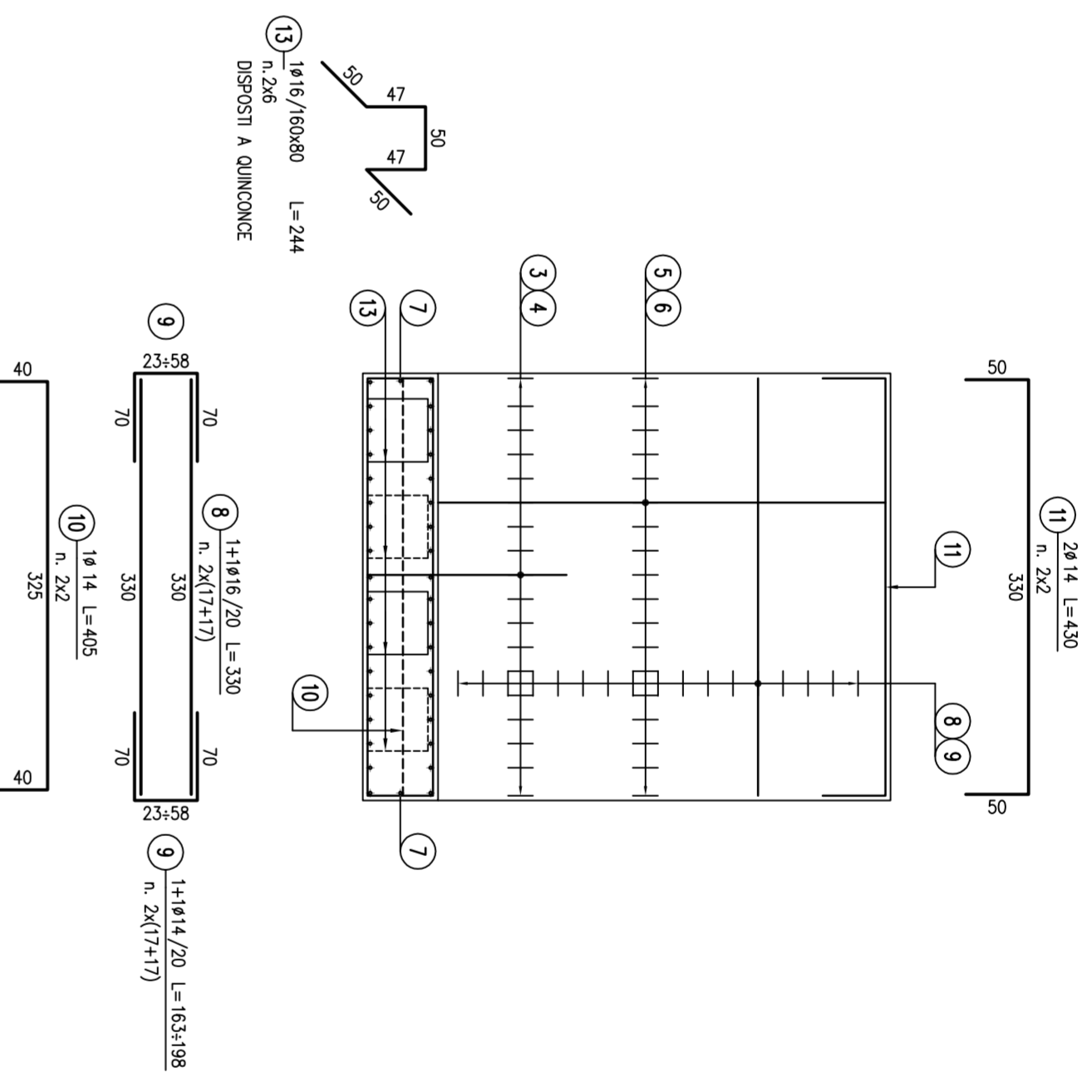
SEZIONE TRASVERSALE

SCALA 1:50



SEZIONE A-A

SCALA 1:50



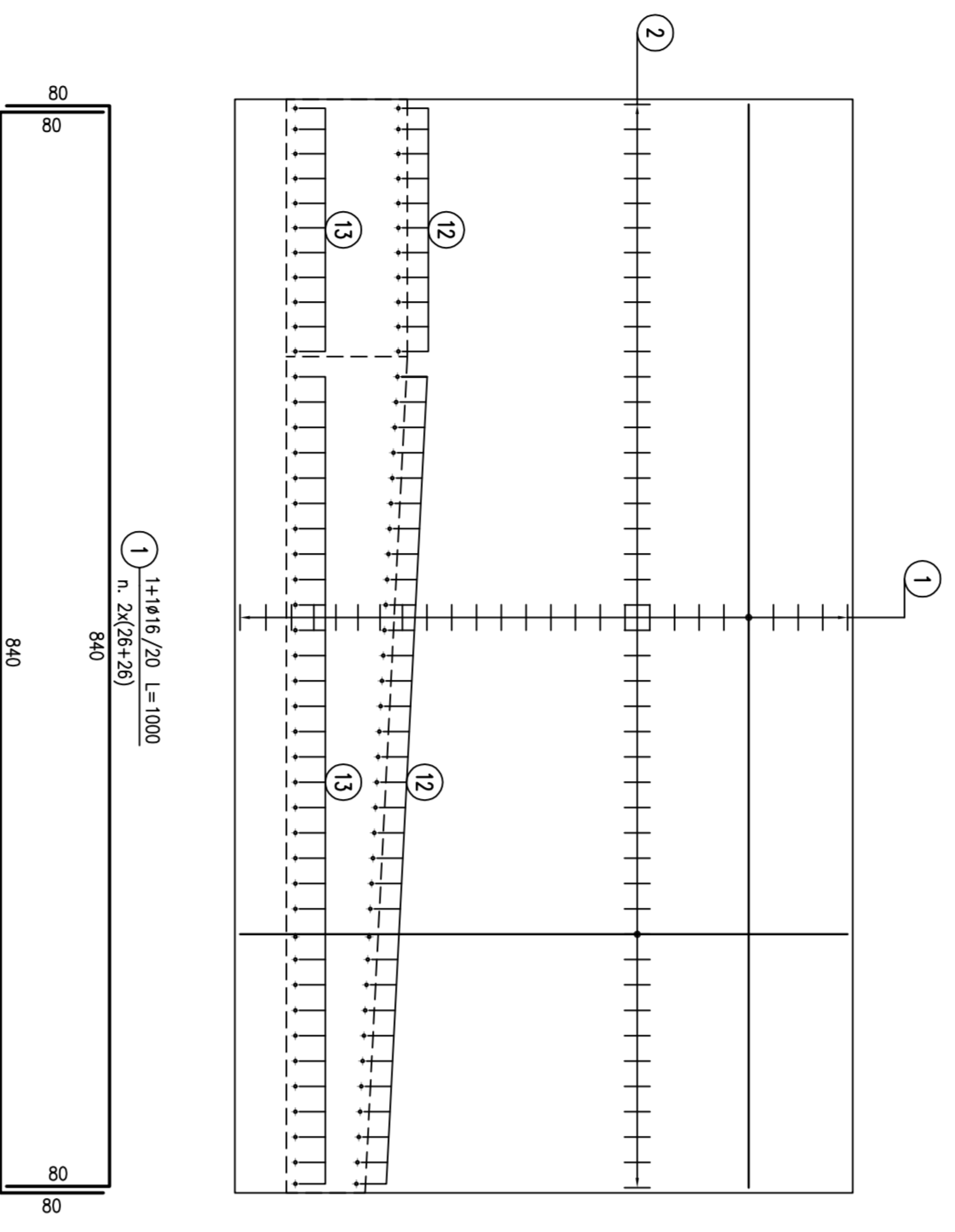
MURO SBOCCO

SCALA 1:50

ARMATURA

SEZIONE A-A

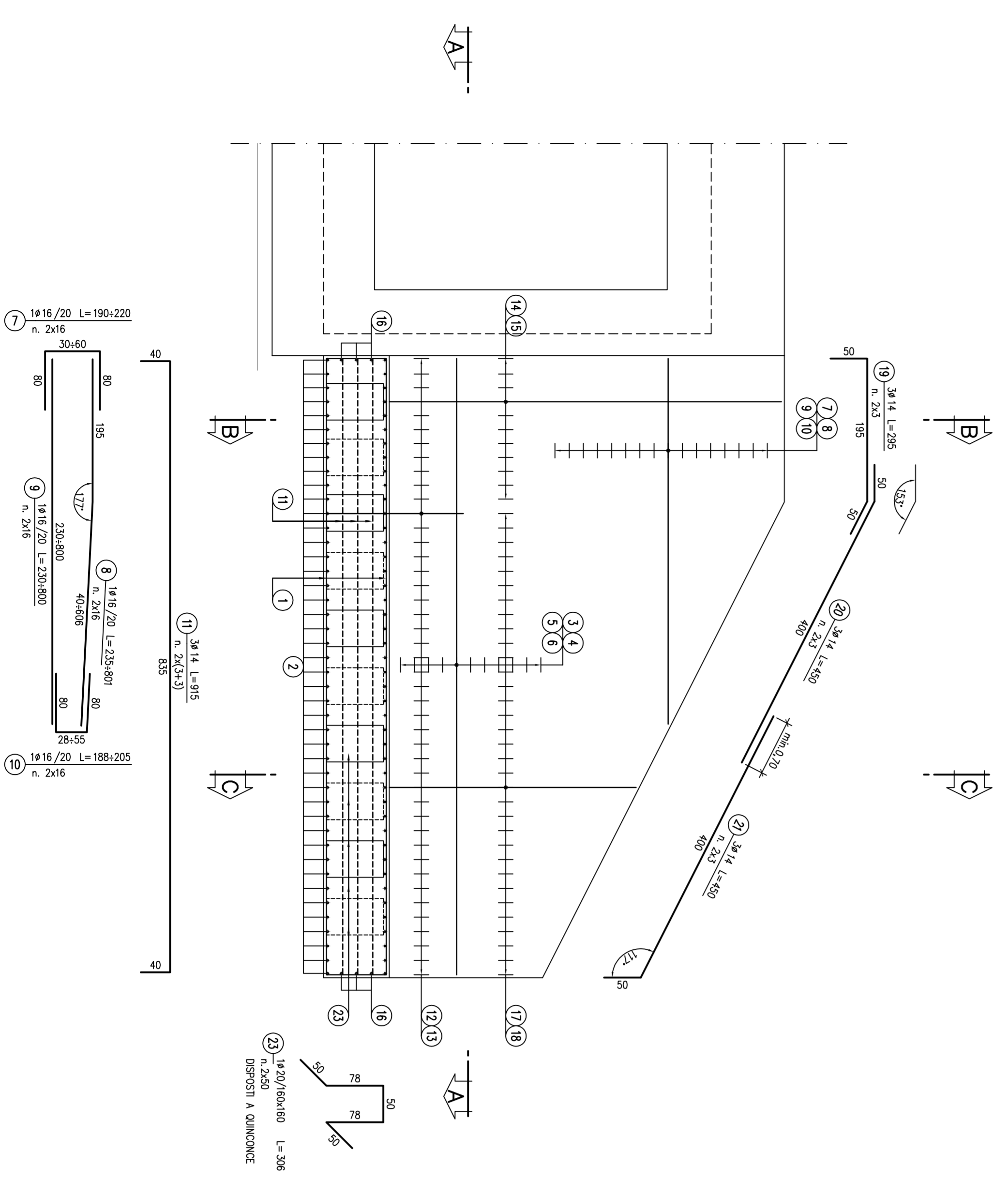
SCALA 1:50



POS.	N.	DALM. (LUNGHEZZA)	P.M. (LUNGHEZZA)	PERSONA		
1	176	20	6301	2.468	110800	2724
2	176	20	2221	1.578	5104	81
3	176	20	2221	1.578	5104	81
4	176	20	1841	1.578	4323	68
5	221	16	1841	1.578	4323	68
6	221	16	1841	1.578	4323	68
7	221	16	5101	1.578	18400	252
8	221	16	5101	1.578	18400	252
9	321	16	5101	1.578	18400	252
10	321	16	5101	1.578	18400	252
11	321	16	1841	1.578	6588	134
12	381	20	2451	2.468	21860	523
13	381	20	2221	1.578	18900	333
14	381	20	2221	1.578	18900	333
15	221	16	5901	1.578	12800	250
16	221	16	3651	2.068	4380	83
17	221	16	3651	2.068	4380	83
18	66	10	4101	1.578	2764	49
19	6	14	2451	2.068	1770	21
20	6	14	4501	2.068	2100	33
21	221	16	4501	2.068	2100	33
22	424	10	831	0.617	5768	122
23	100	20	3001	2.468	30000	923
24	100	20	3001	2.468	30000	923

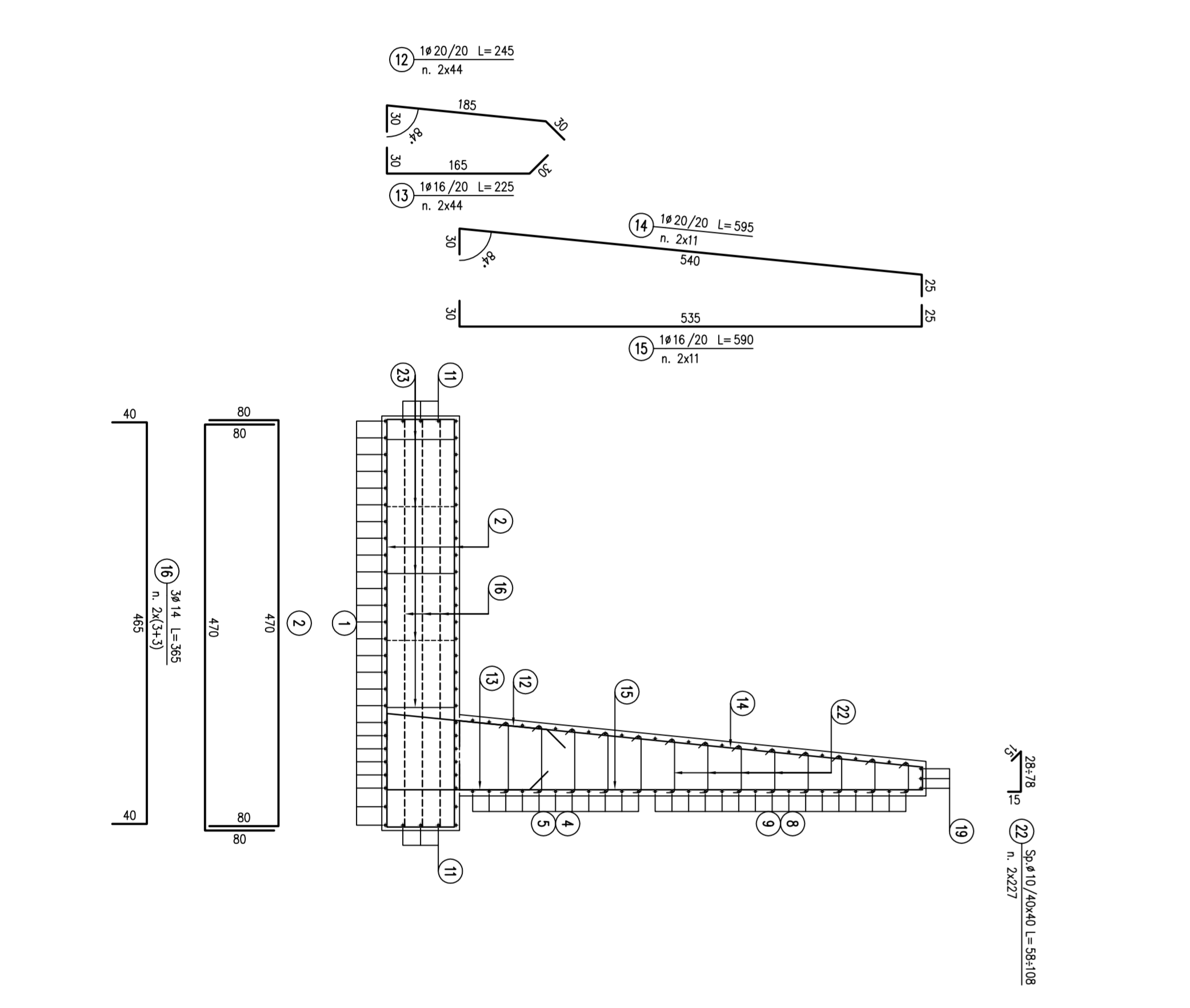
PROFLO LONGITUDINALE

SCALA 1:50



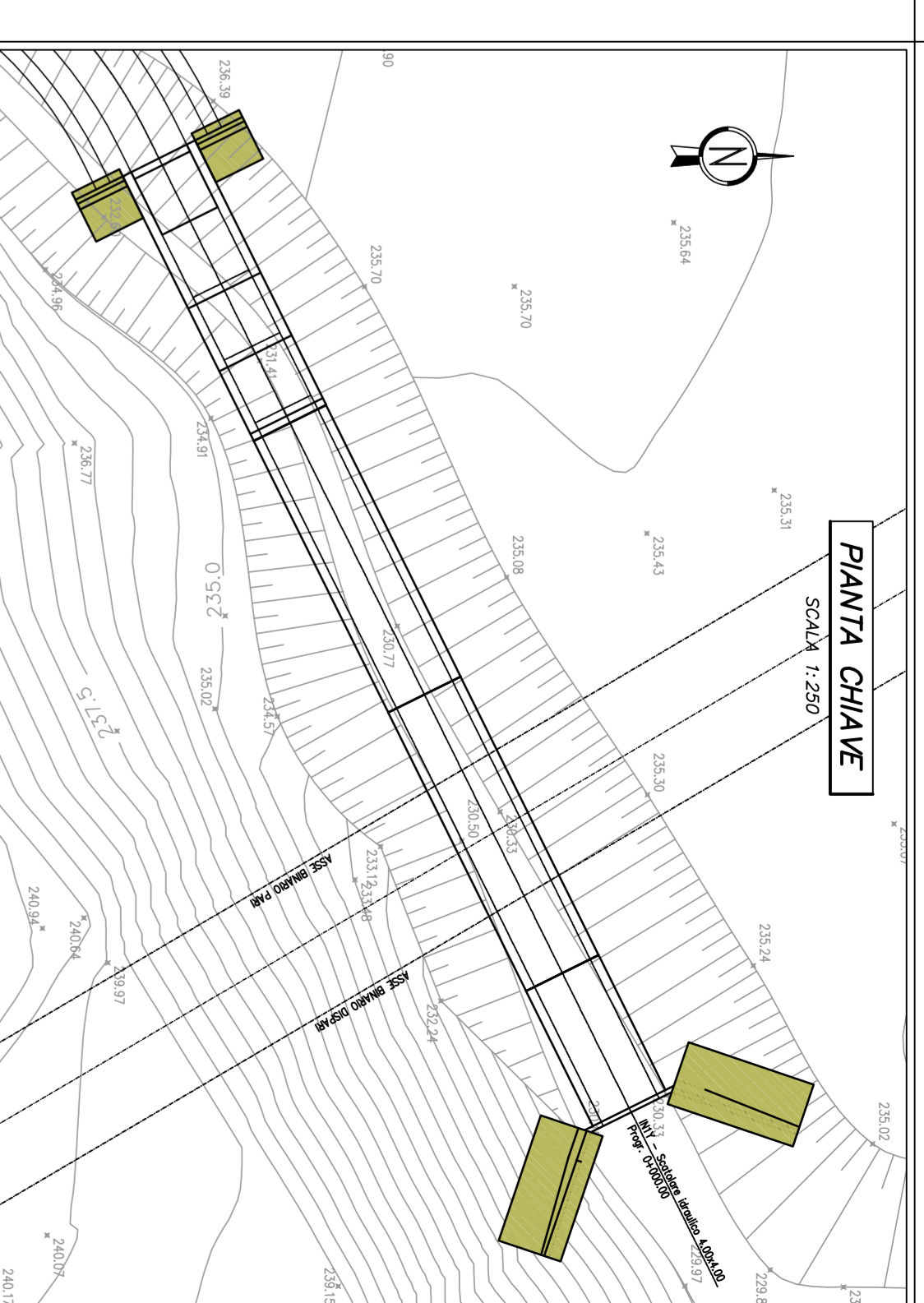
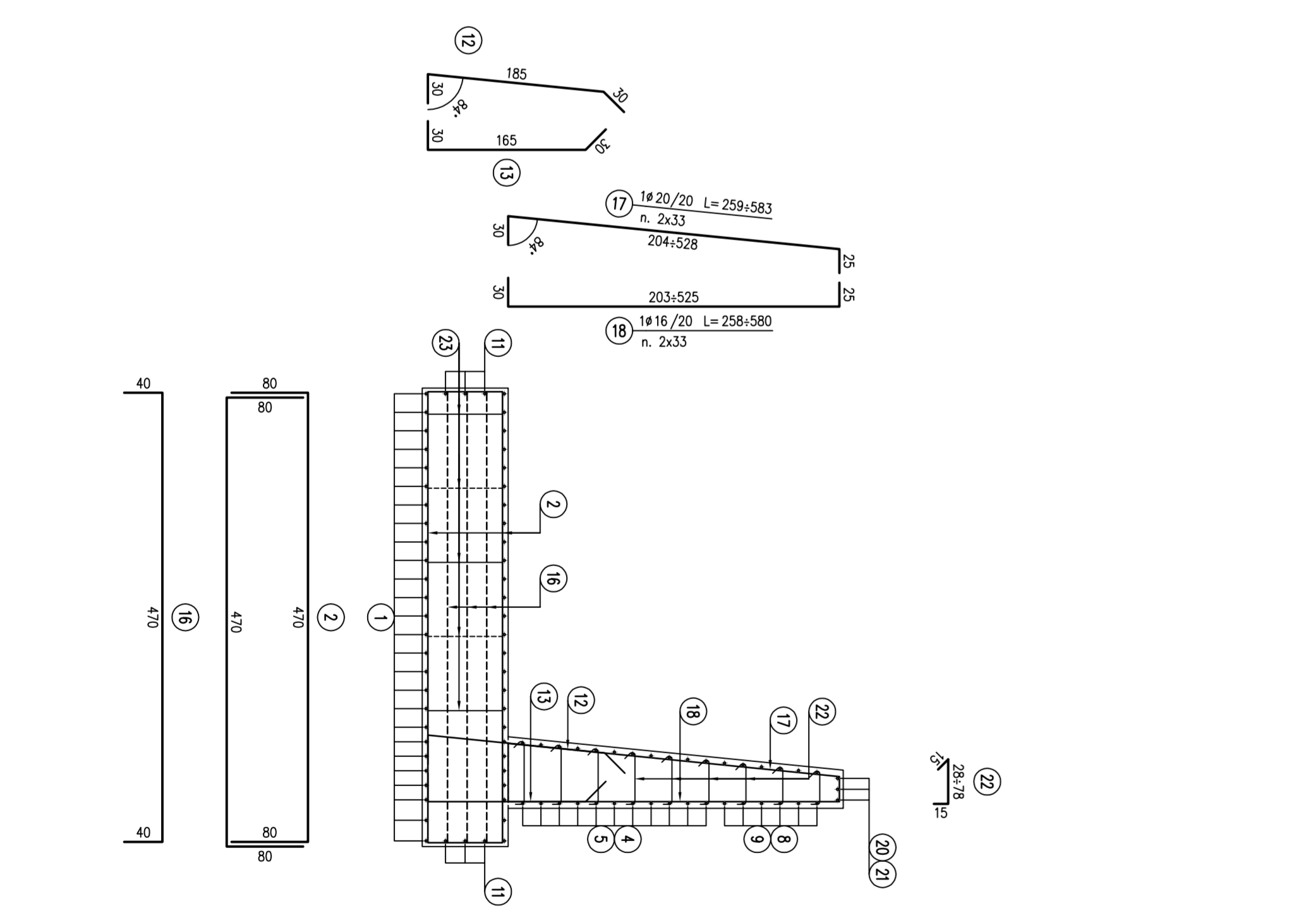
SEZIONE B-B

SCALA 1:50



SEZIONE C-C

SCALA 1:50



NOTE:
Per la tabella materiali si fa riferimento all'elaborato (G5)-00-E-11-0000-00-002.

COMITENTE: **SRF** S.p.A. - GRUPPO FERROVIARIO ITALIANO

ALTA SORVEGLIANZA: **COV** - COORDINAMENTO OPERATIVO VIGILANZA

GENERAL CONTRACTOR: **COV** - COORDINAMENTO OPERATIVO VIGILANZA

INFRASTRUTTURE FERROVIARIE STRATEGICHE DEFINITE DALLA LEGGE OBBLIGATIVO N.443/01

TRATTA A.V.A.C. TERZO VALICO DEI GIOVI

PROGETTO ESECUTIVO

Scalatore Fosso 2 Libarna al km 28+650,47

Muri d'ala - Armatura

GENERAL CONTRACTOR: **COV** - COORDINAMENTO OPERATIVO VIGILANZA

PROGETTISTI: **COV** - COORDINAMENTO OPERATIVO VIGILANZA

REDAZIONE: **COV** - COORDINAMENTO OPERATIVO VIGILANZA

VERIFICA: **COV** - COORDINAMENTO OPERATIVO VIGILANZA

DATA: 27/09/2011

SCALE: 1:50