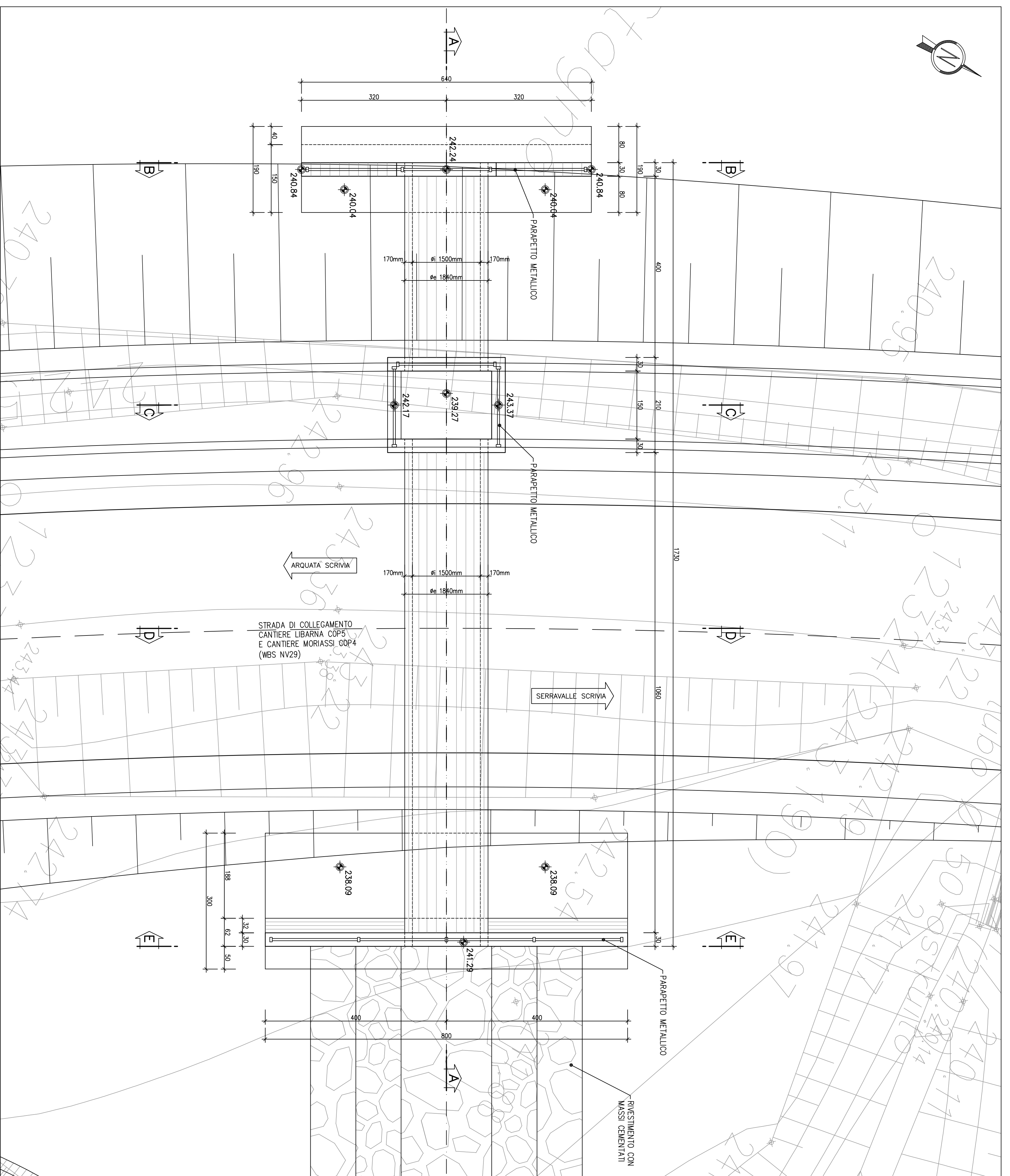


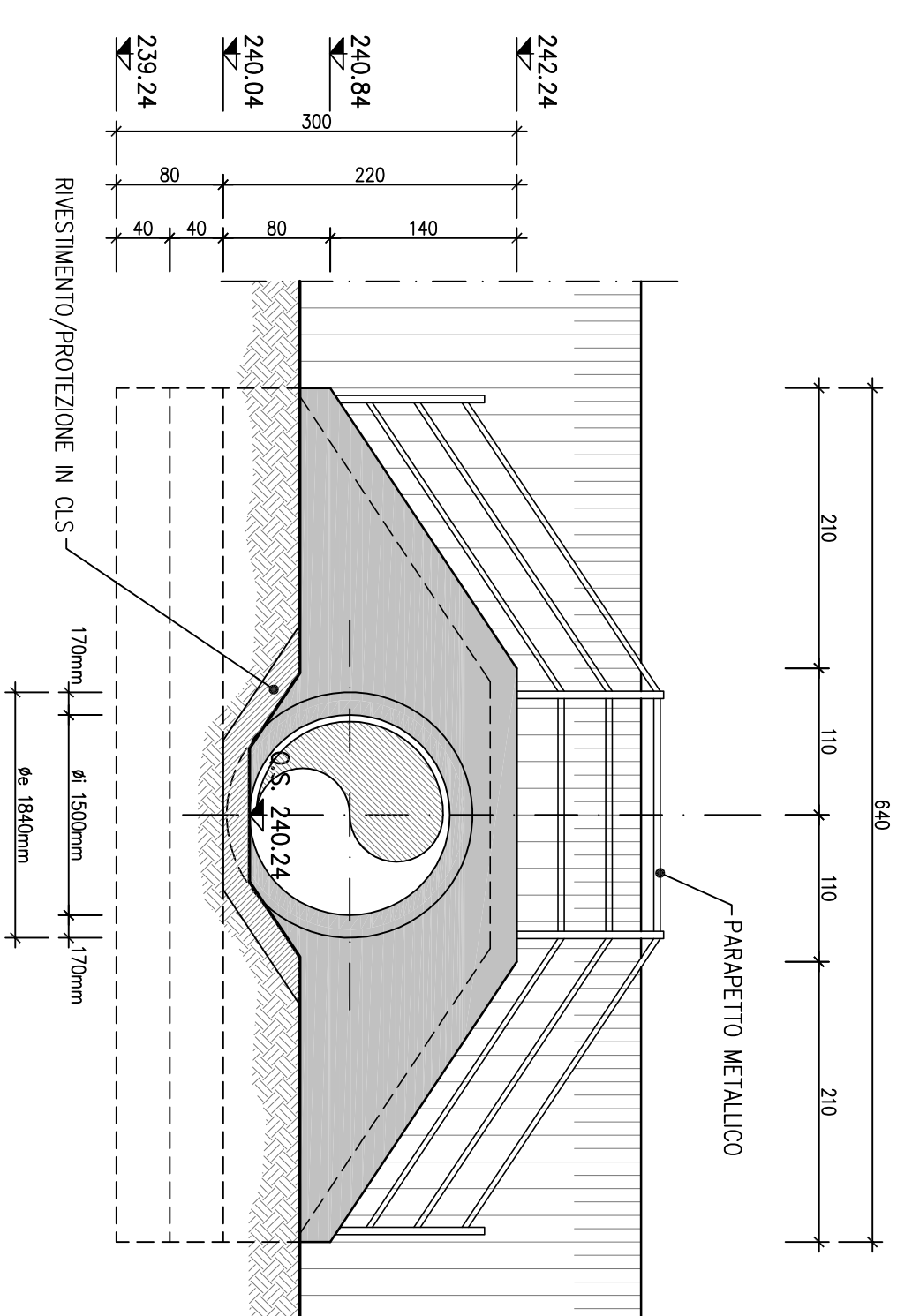
PLANNIMETRIA

SCALA 1:50



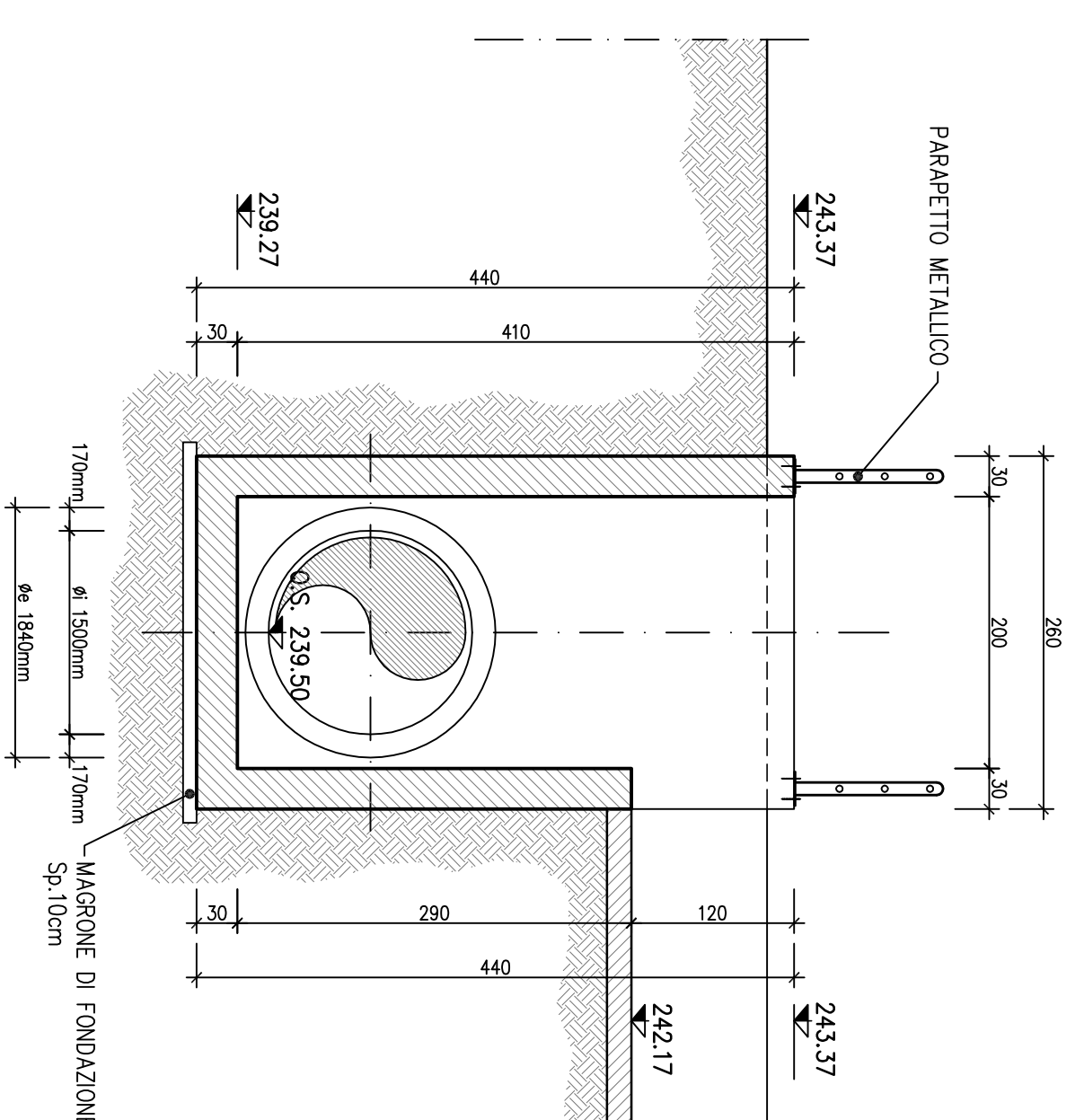
SEZIONE TRASVERSALE B-B

SCALA 1:50



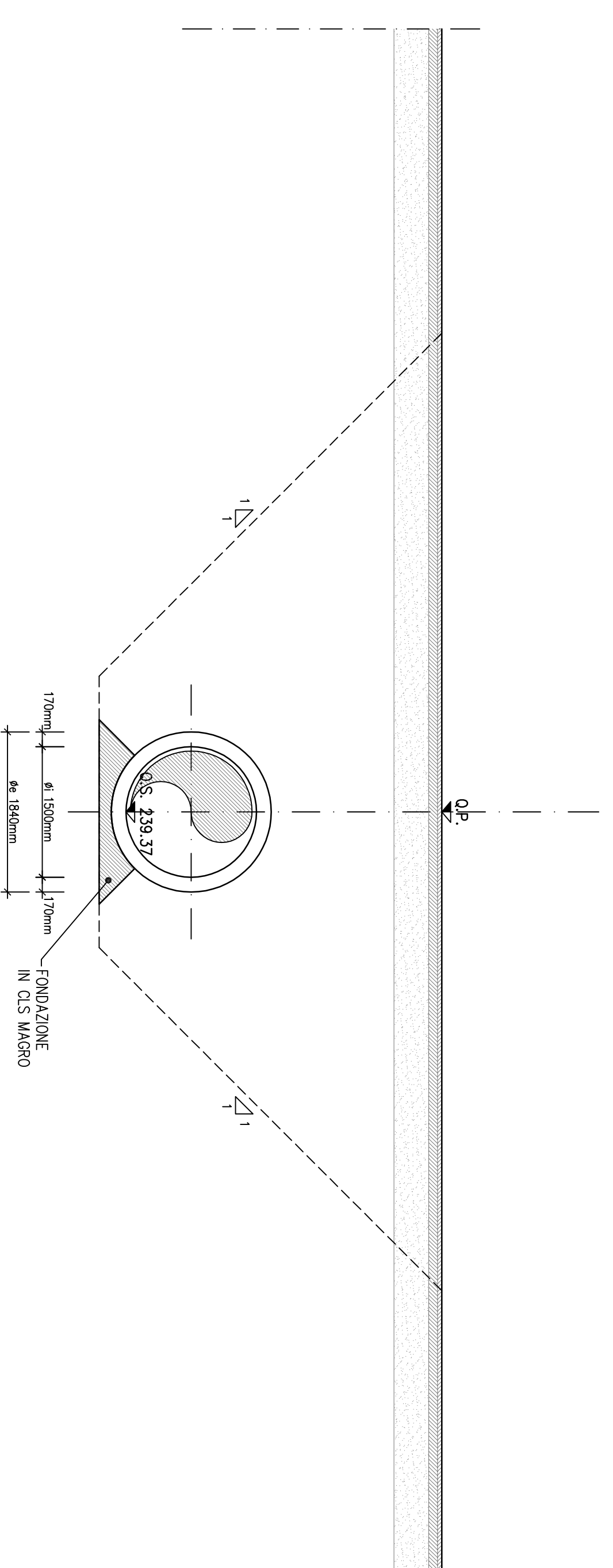
SEZIONE TRASVERSALE C-C

SCALA 1:50



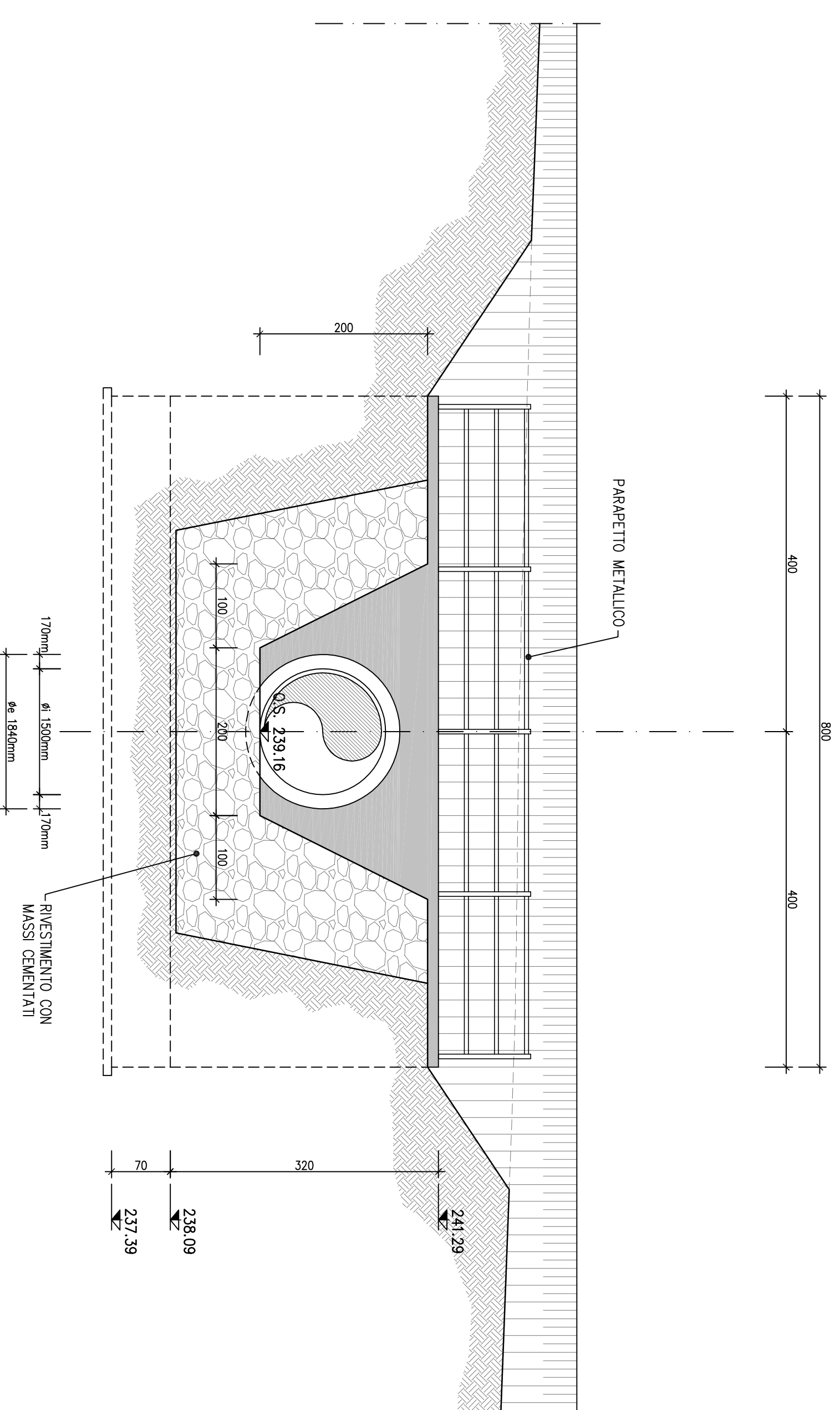
SEZIONE TRASVERSALE D-D

SCALA 1:50



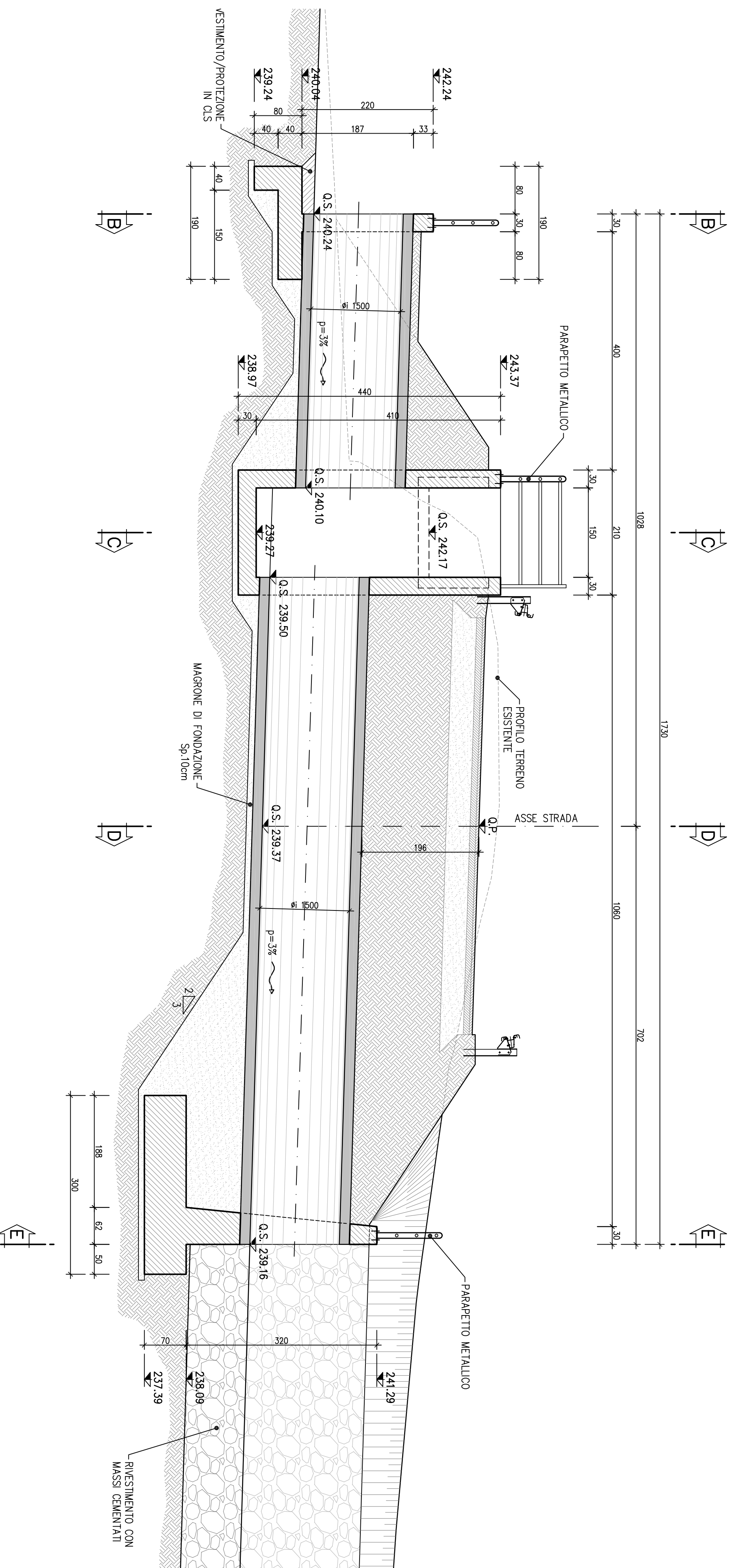
SEZIONE TRASVERSALE E-E

SCALA 1:50



SEZIONE LONGITUDINALE A-A

SCALA 1:50



NOTE:

- Per lo laddo materiali si fa riferimento al database CSI-02-E-TI-0200-00-001.
  - Per quanto riguarda l'opera essere eseguito garantito in ogni momento l'accesso.
  - Durante le fasi di realizzazione del tratto di tubo ø1500 fondazione allo smontamento dello stegno e del relativo muro di imbocco realizzare una cura casti di montaggio all'istante il fondo scavo. Inoltre nella fase di realizzazione di tale tratto montare funzionalmente il tubo ø500 posto più a sud, per l'eventuale smontamento dello stegno.
  - Durante l'opera nel sedimento si riferisce alla sistemazione definitiva che prevede la sistemazione definitiva del sistema di drenaggio e di protezione dei canali e di valle del tombino e rimando agli elaborati ideativi specifici.
- LORO IN C.A.L.**
- Conforme a D.M. 14/01/2008 e a norme UNI EN 1916.
  - Dimensione tubo 200x25cm.
  - Corico mobile per strada 1° categoria.
  - Classe di resistenza allo schiacciamento 110 kN/mq.

LEGENDA

Q.S.	Quota fondo scavo/roccia
Q.P.	Quota progetto
P.F.	Piano del ferro
Q.F.	Quota fonda
Q.F.C.	Quota fonda di cantiere

COMITENTE:

ALTA SORVEGLIANZA

GENERAL CONTRACTOR:

INFRASTRUTTURE FERROVIARIE STRATEGICHE DEFINITE DALLA LEAGGE OBBLIGATIVO N.4430/01

TRATTA A.V.A.C. TERZO VALICO DEI GIOVI PROGETTO ESECUTIVO

SISTEMAZIONE IDRICA FOSCO 3 - LIBARNA TOMBINO F-1500 FOSCO 3

Planta, profilo e sezioni

GENERAL CONTRACTOR:

COIV

PROGETTISTE:

CONFERMAZIONE:

REVISIONI:

PROGETTO:

REVISIONI:

PROGETTO: