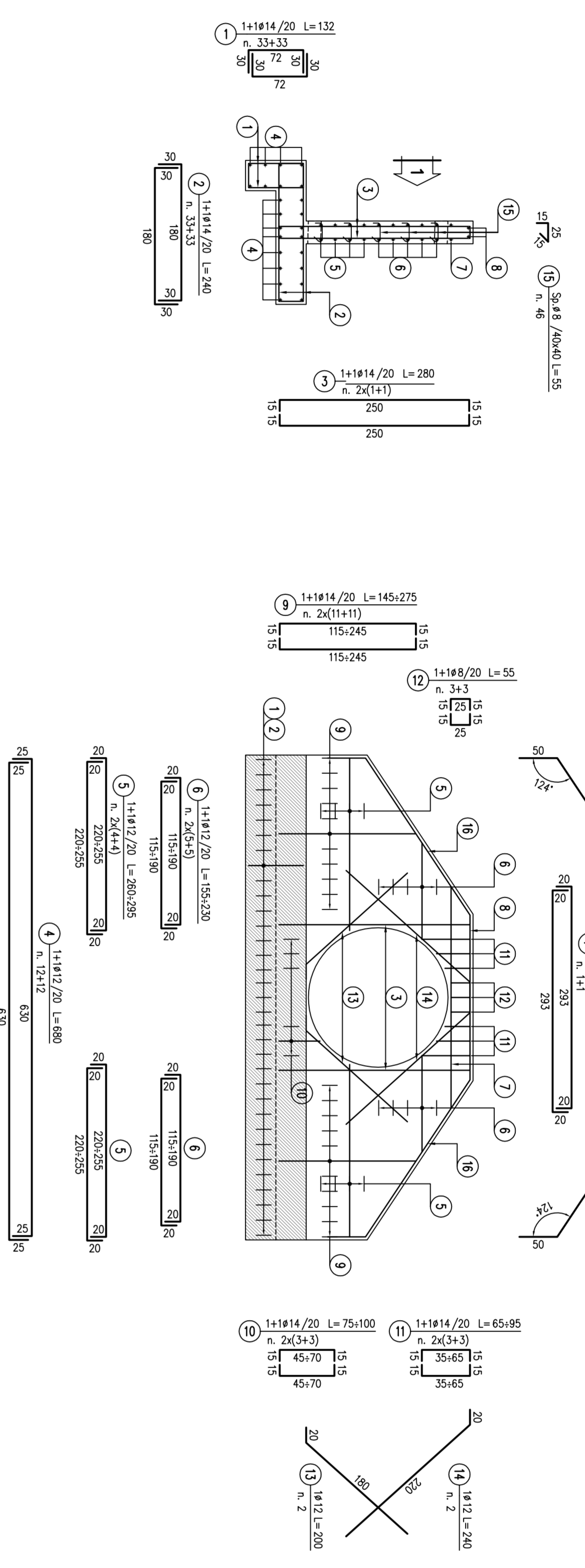
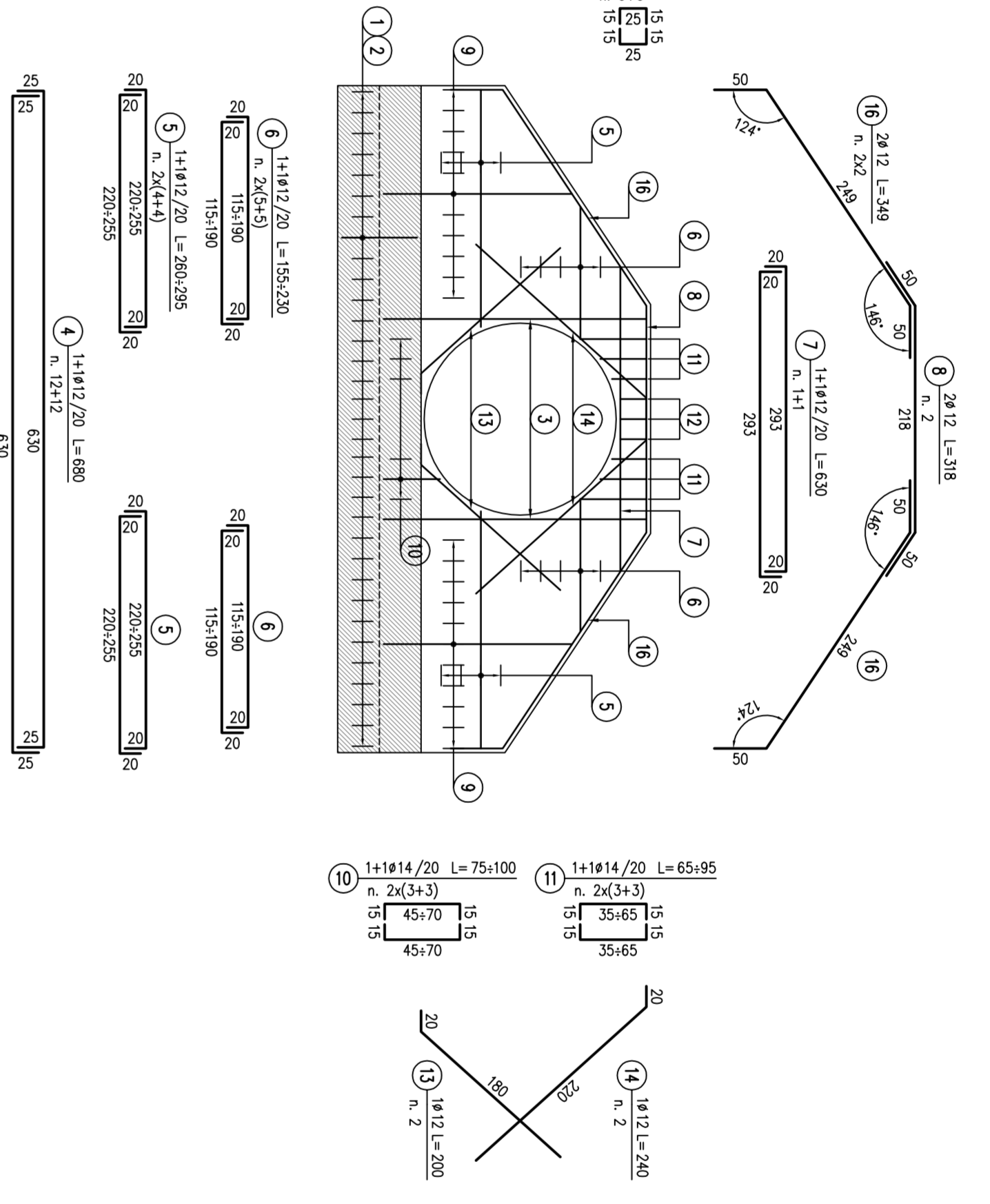


MURO IMBOCCO
SCALA 1:50
ARMATURA

SEZIONE TRASVERSALE
SCALA 1:50

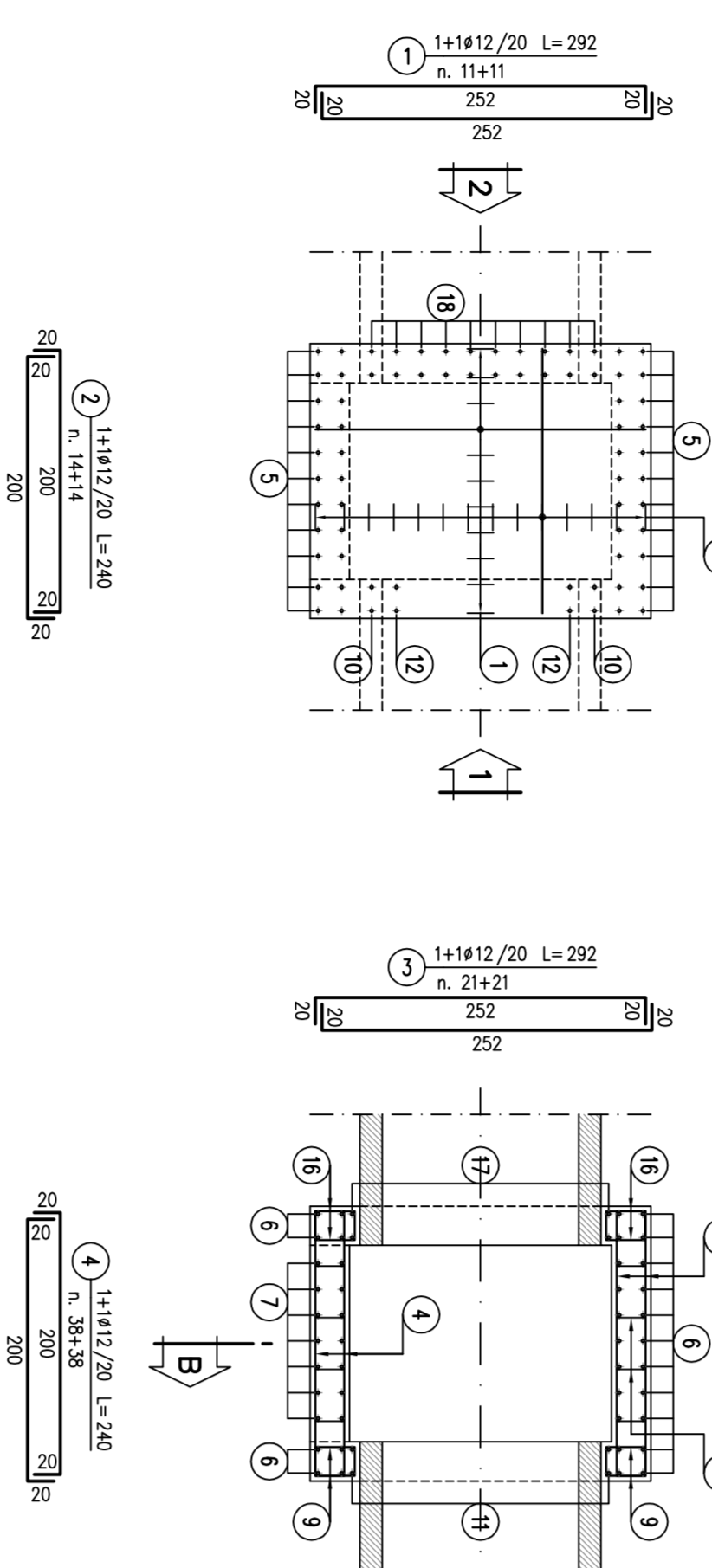


VISTA 1
SCALA 1:50

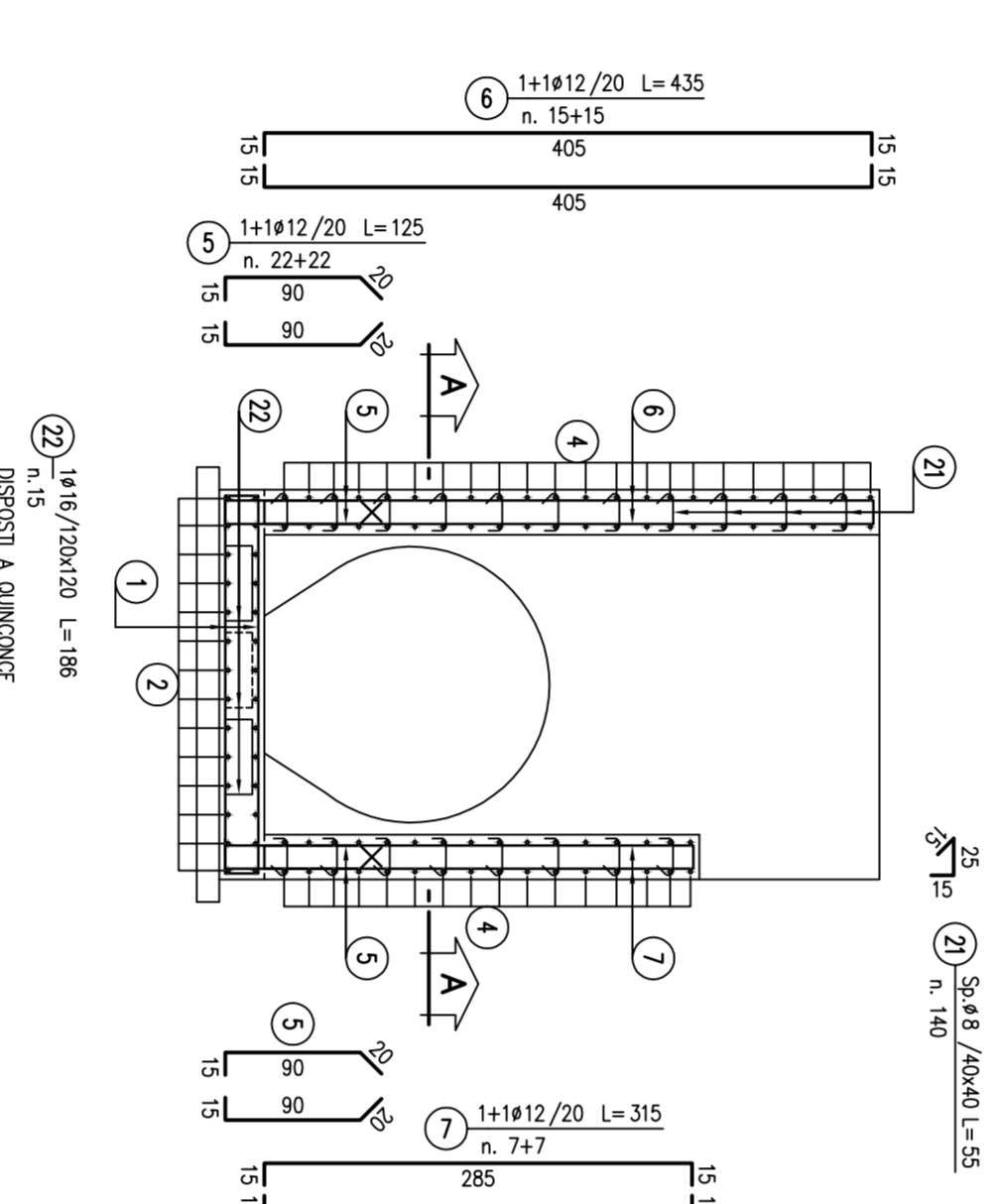


MURO SBOCCO
SCALA 1:50
ARMATURA

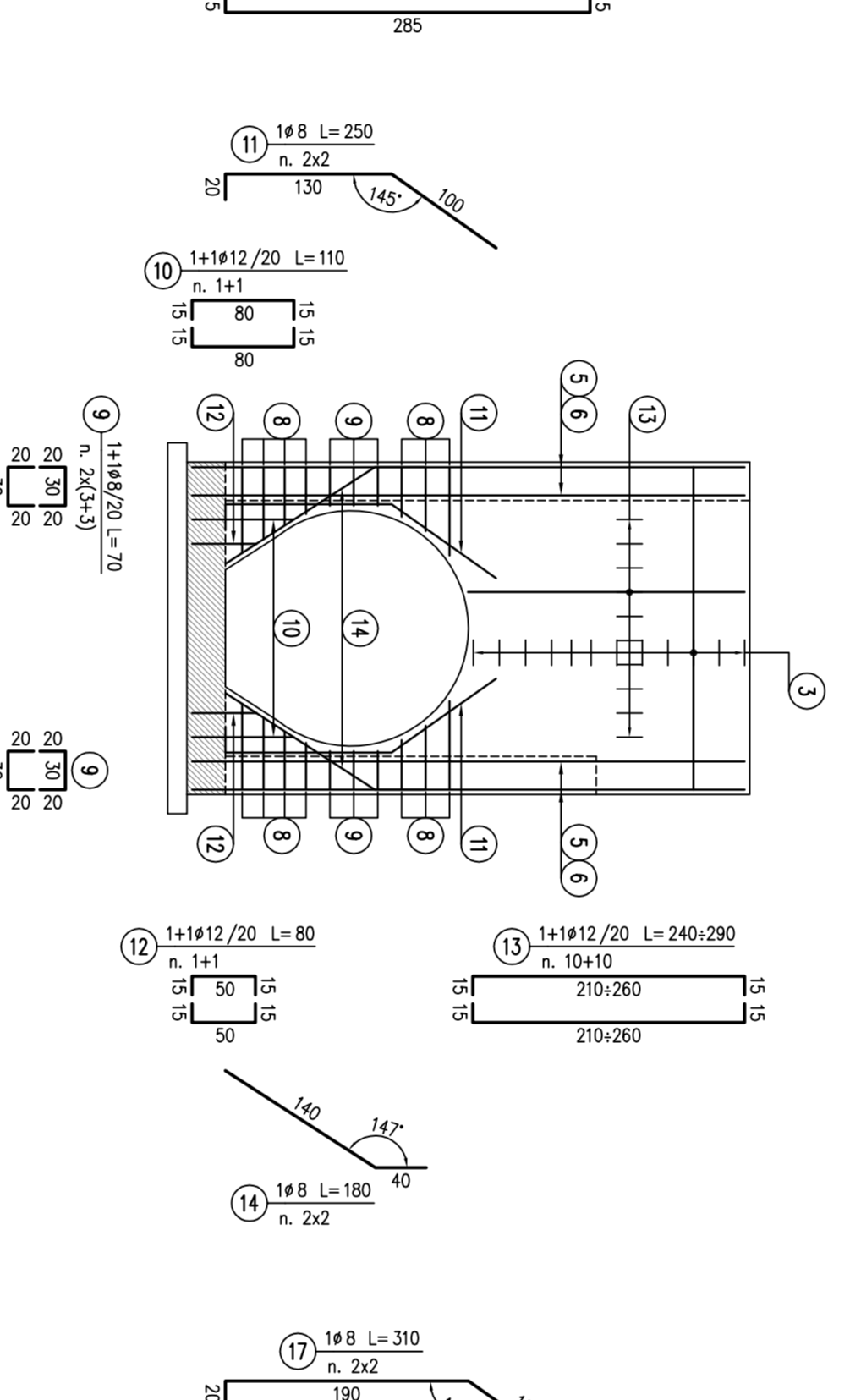
SEZIONE A-A
SCALA 1:50



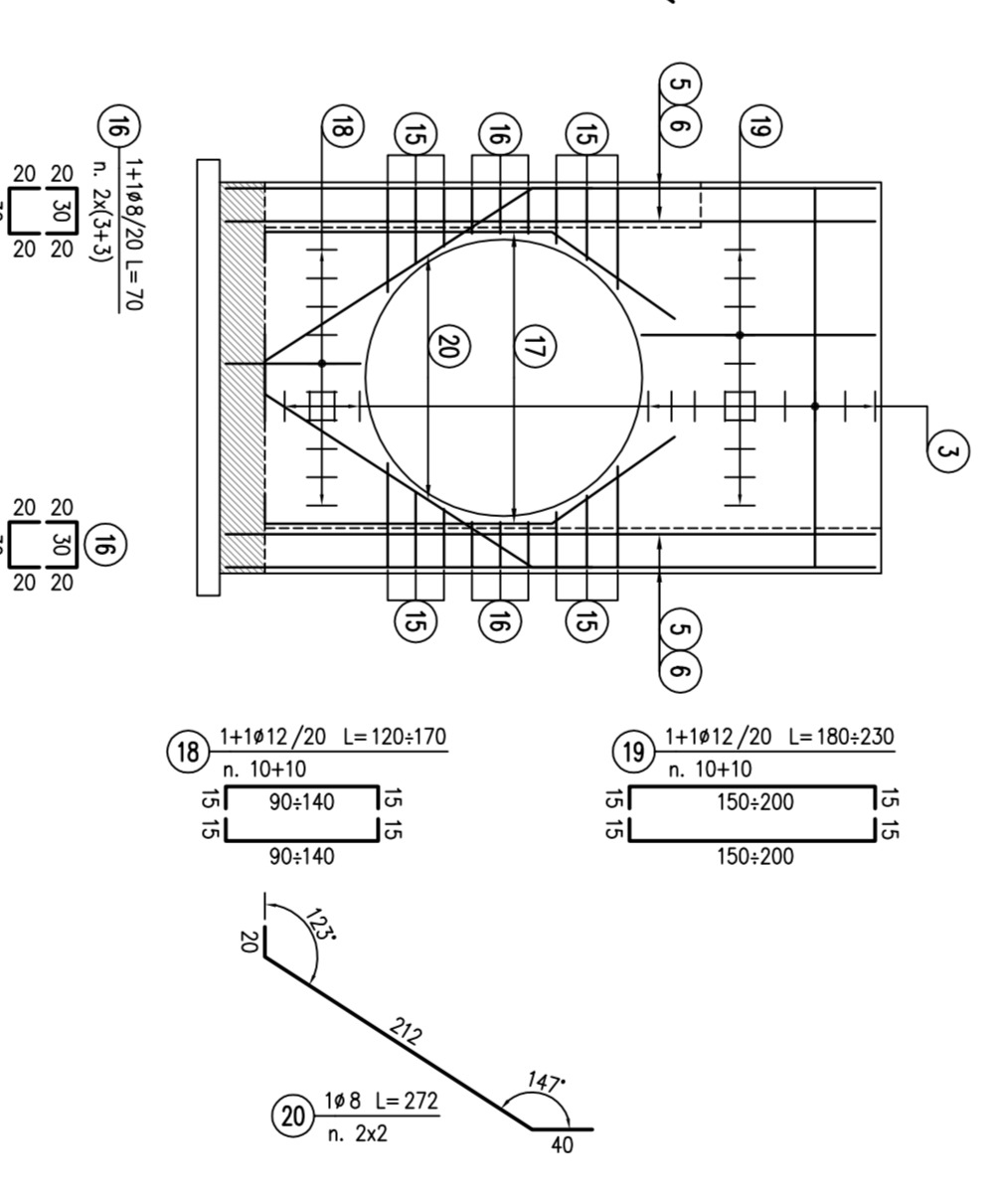
SEZIONE B-B
SCALA 1:50



VISTA 1
SCALA 1:50



VISTA 2
SCALA 1:50



POZZETTO
SCALA 1:50
ARMATURA

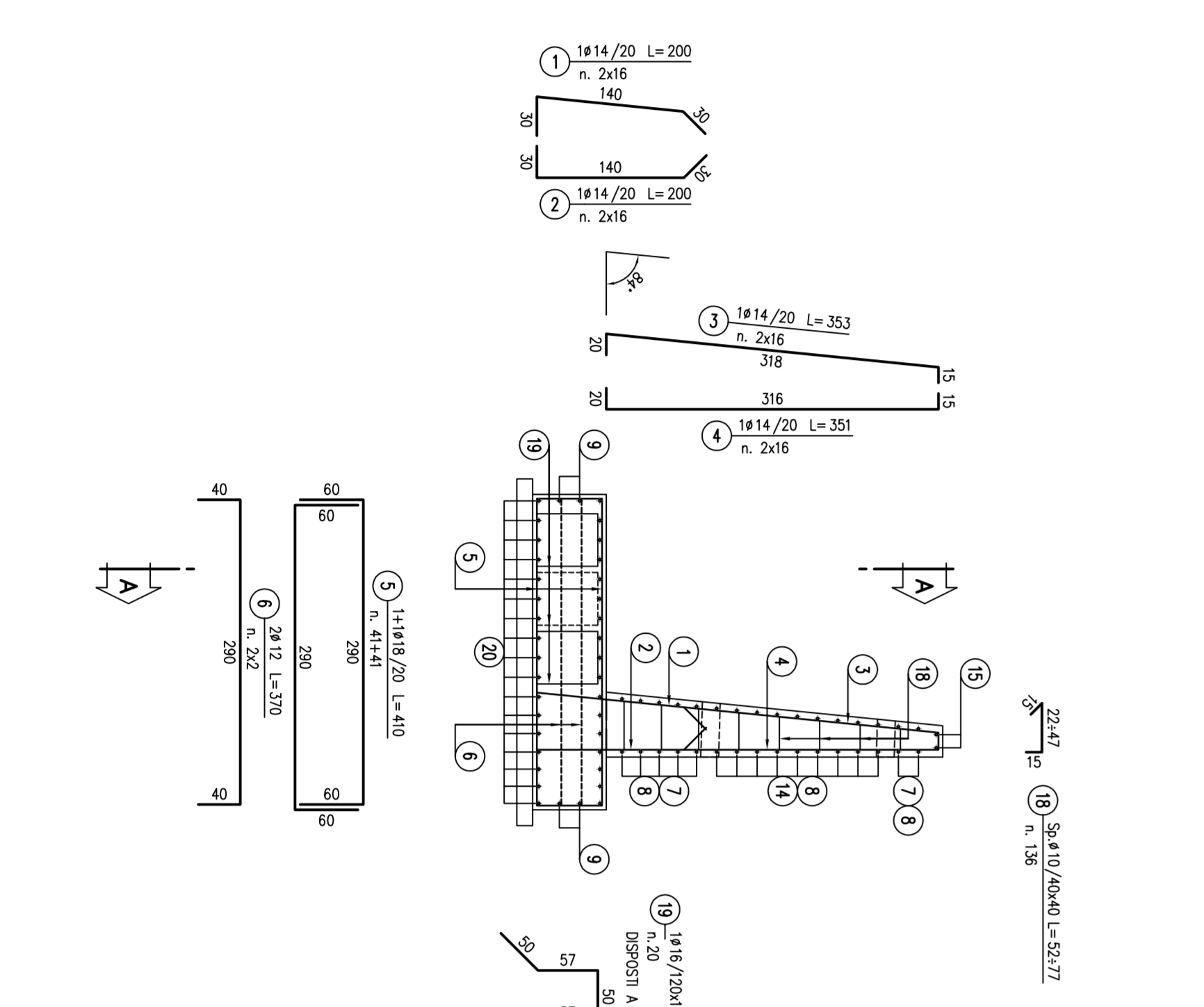
TABELLA FERRI
MUR. FOSSO 3 - AMMANTO SBOCCO

POS.	N.	DIA.	LUNG.(cm)	P.L.	LUNG.(TOT.)(cm)	PESORO
1	21	12	252	0,888	842,4	57
2	32	14	200	1,206	640,0	77
3	32	14	200	1,206	640,0	77
4	18	12	240	0,888	864,0	62
5	18	12	240	0,888	864,0	62
6	14	14	780	1,206	1160,0	134
7	14	14	780	1,206	1160,0	134
8	4	12	870	0,888	846,0	51
9	4	12	870	0,888	846,0	51
10	8	14	210	1,206	207,0	25
11	8	14	210	1,206	207,0	25
12	8	14	84	1,206	84,6	10
13	8	14	84	1,206	84,6	10
14	20	14	200	1,206	1120,0	135
15	20	14	200	1,206	1120,0	135
16	4	12	312	0,888	1290,0	11
17	4	12	288	0,888	1090,0	8
18	12	12	288	0,888	864,0	62
19	20	16	284	1,272	5280,0	83
20	34	14	910	1,206	30640,0	374
TOTALE						2144

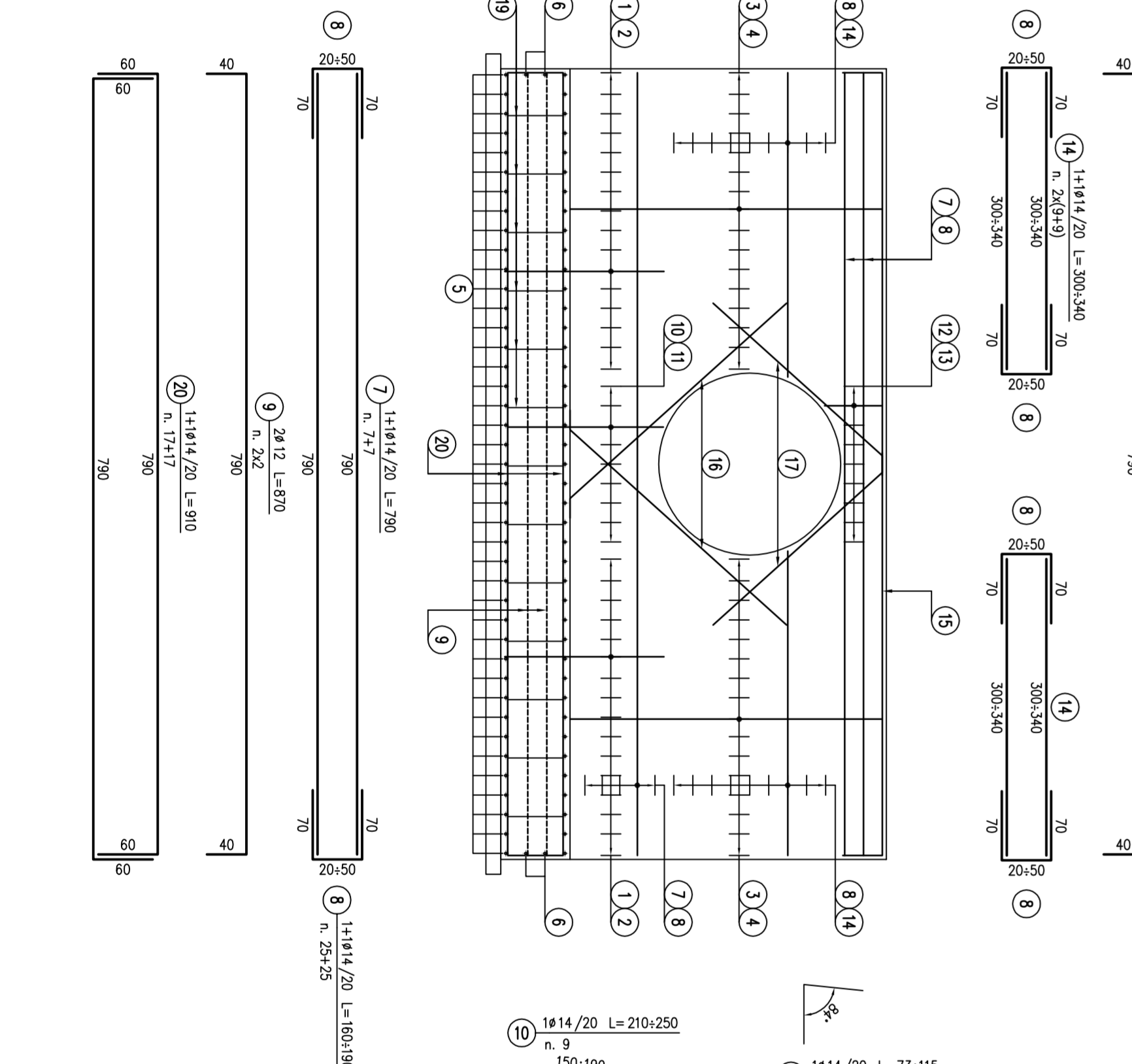
TABELLA FERRI
MUR. FOSSO 3 - AMMANTO IMBOCCO

POS.	N.	DIA.	LUNG.(cm)	P.L.	LUNG.(TOT.)(cm)	PESORO
1	21	12	252	0,888	842,4	57
2	32	14	200	1,206	640,0	77
3	32	14	200	1,206	640,0	77
4	18	12	240	0,888	864,0	62
5	18	12	240	0,888	864,0	62
6	14	14	780	1,206	1160,0	134
7	14	14	780	1,206	1160,0	134
8	4	12	870	0,888	846,0	51
9	4	12	870	0,888	846,0	51
10	8	14	210	1,206	207,0	25
11	8	14	210	1,206	207,0	25
12	8	14	84	1,206	84,6	10
13	8	14	84	1,206	84,6	10
14	20	14	200	1,206	1120,0	135
15	20	14	200	1,206	1120,0	135
16	4	12	312	0,888	1290,0	11
17	4	12	288	0,888	1090,0	8
18	12	12	288	0,888	864,0	62
19	20	16	284	1,272	5280,0	83
20	34	14	910	1,206	30640,0	374
TOTALE						800

SEZIONE TRASVERSALE
SCALA 1:50



SEZIONE A-A
SCALA 1:50



MURO SBOCCO
SCALA 1:50
ARMATURA

NOTE:
Per la tabella materiali si fa riferimento all'additivo [G5]-[00]-[E-11]-[0000]-[00-00].

COMITENTE: ALTA SORVEGLIANZA

GENERAL CONTRACTOR: **COGY** Gruppo Ferrovie Italiane

INFRASTRUTTURE FERROVIARIE STRATEGICHE DEFINITE DALLA LEGGE OBIETTIVO N.44301 TRATTA A.V.A.C. TERZO VALICO DEI GIOVI PROGETTO ESECUTIVO

SISTEMAZIONE IDRICA FOSSO 3 - LIBARNA
TOMBINO F-1500 FOSSO 3
Armatura

GENERAL CONTRACTOR: COGY

PROGETTISTI: **ITALFERR** Gruppo Ferrovie dello Stato Italiane

PROGETTO: 002

REVISIONI: A