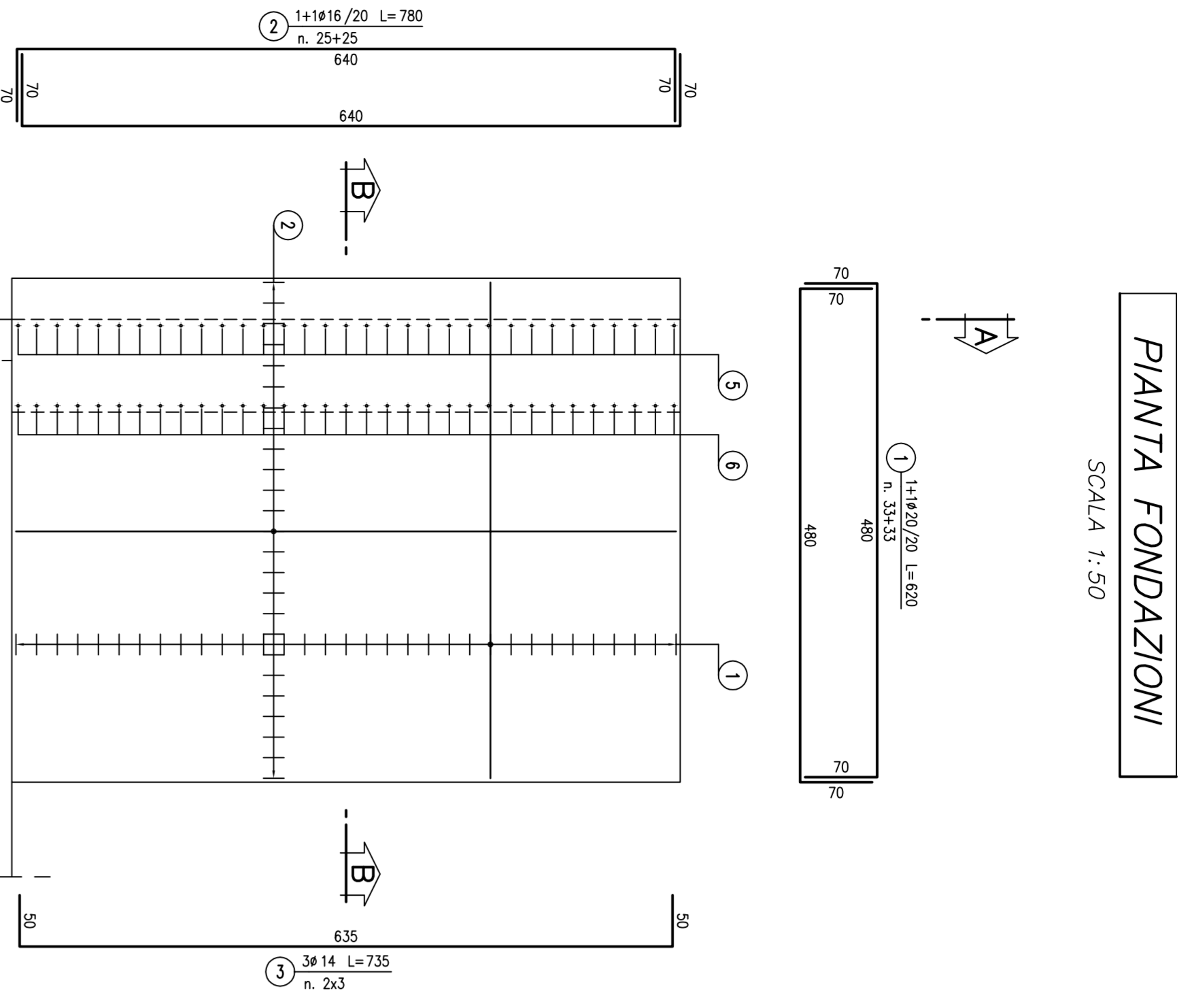
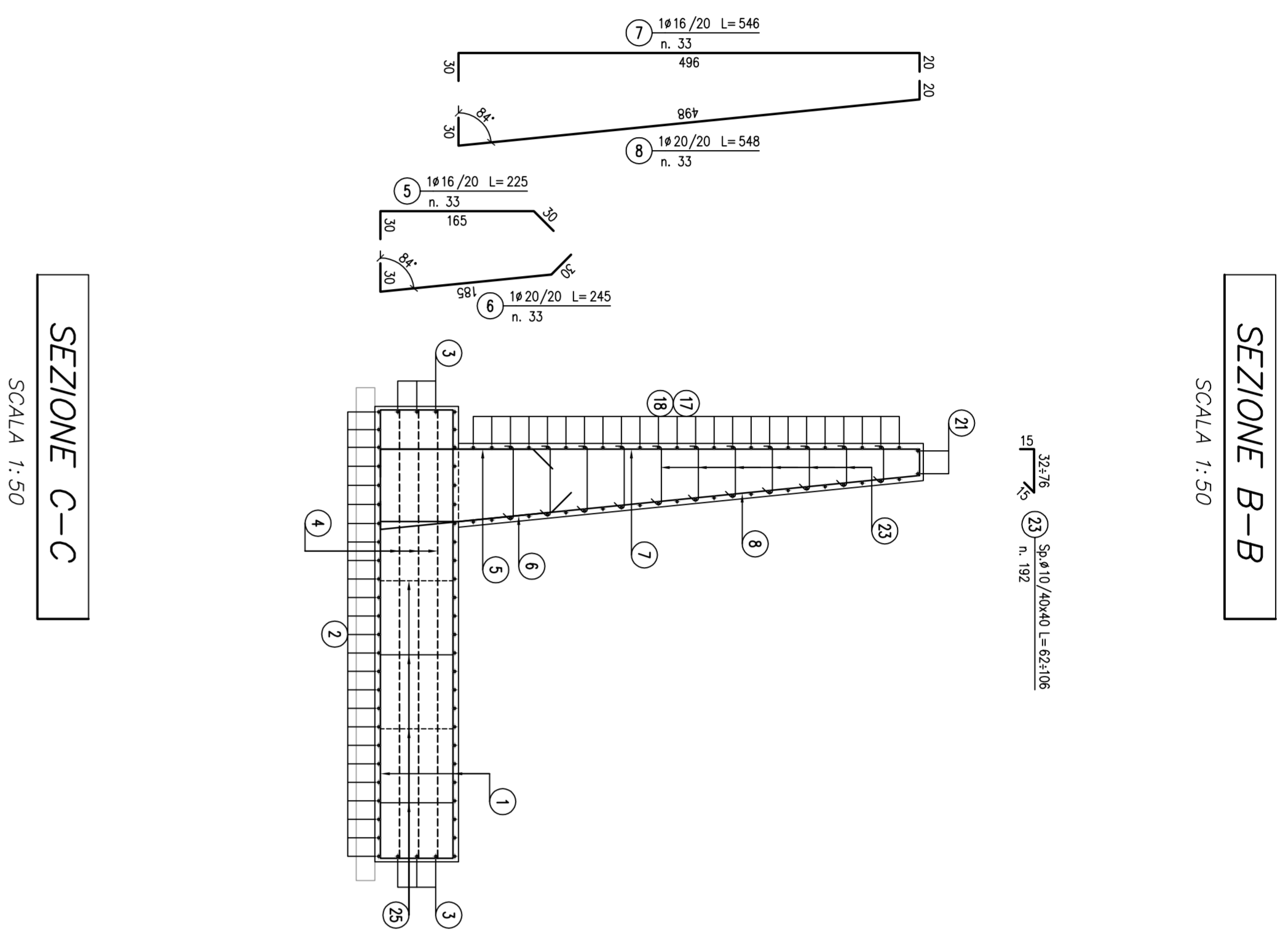


MURO IMBOCCO
SCALA 1:50
ARMATURA



MURO SBocco
SCALA 1:50
ARMATURA



MURO SBocco
SCALA 1:50
ARMATURA

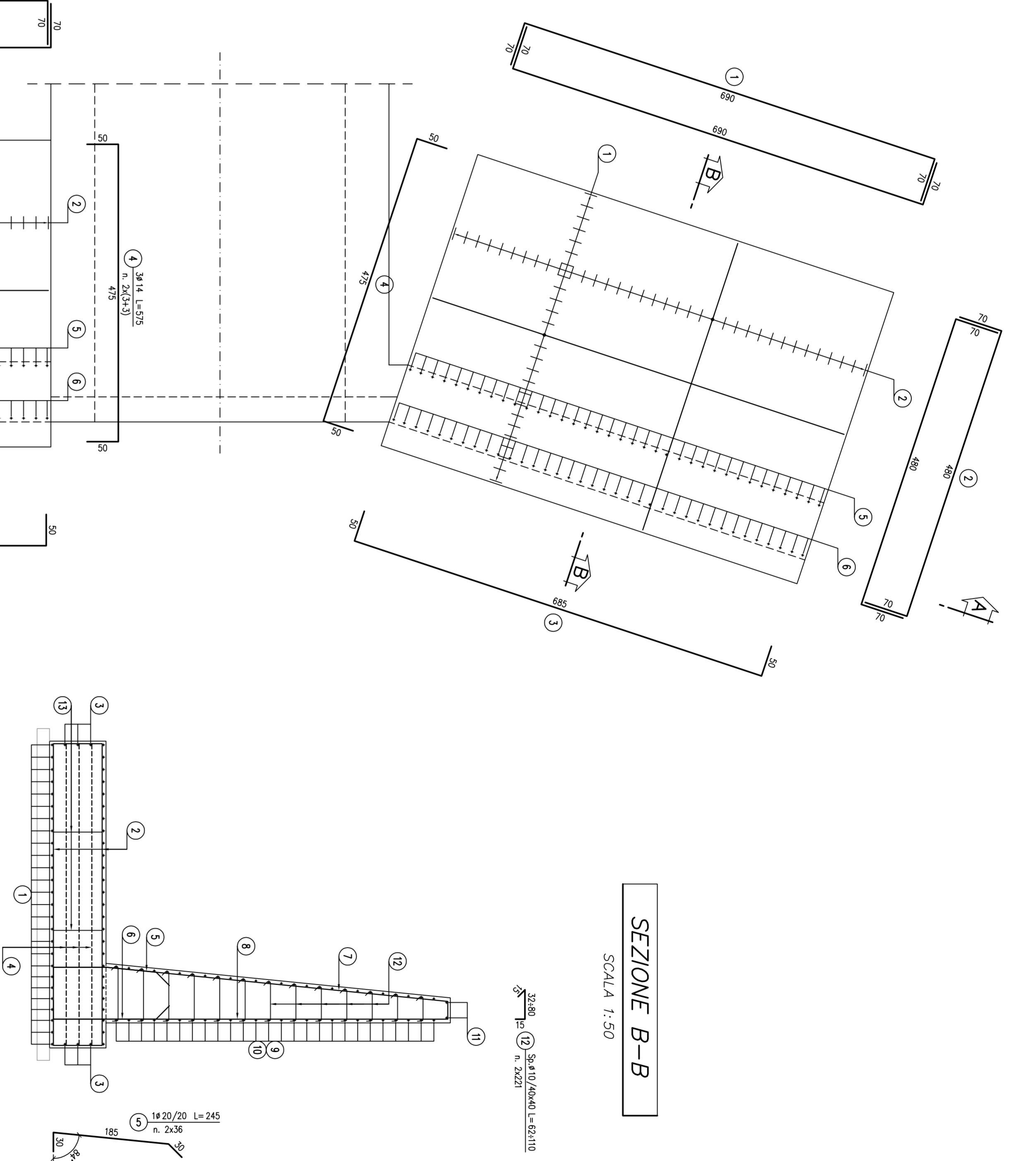
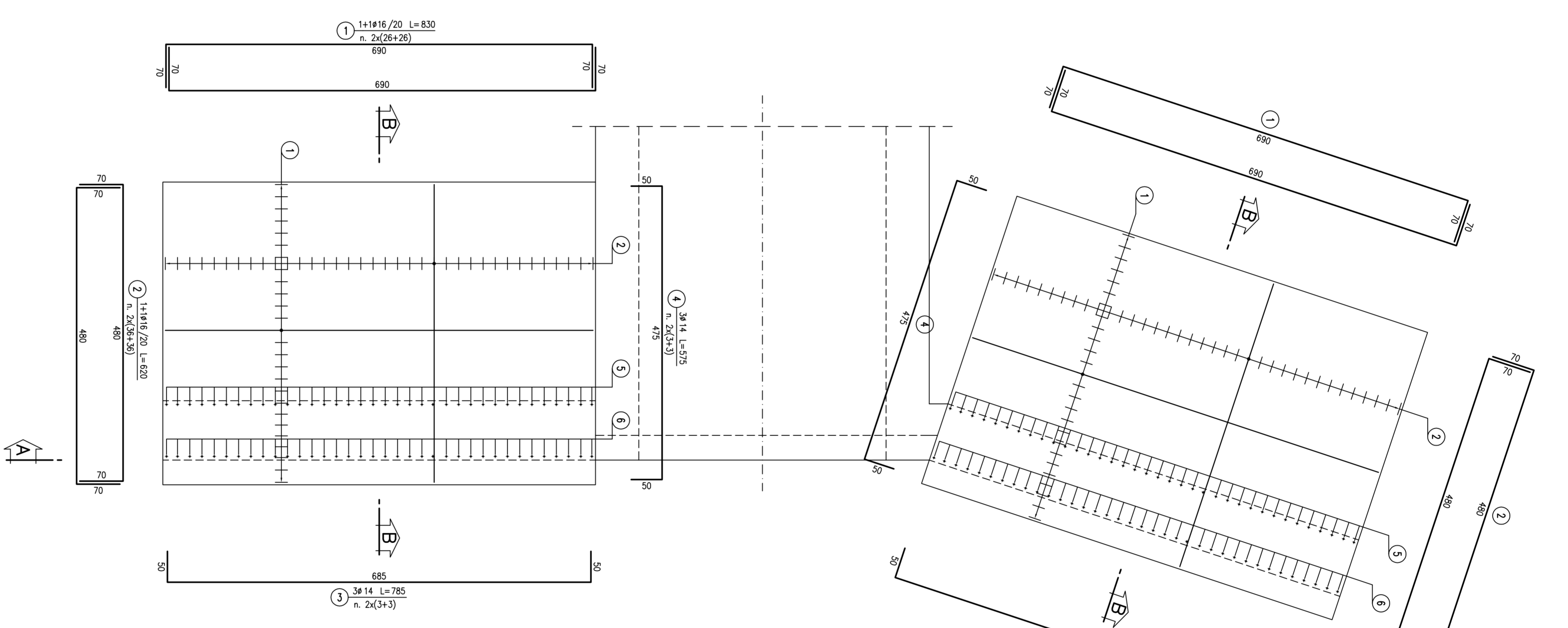


TABELLA FERRI MURO IMBOCCO				
POS.	N.	DIAM.	LUNGA (mm)	PESO (kg)
1	104	14	8270	1449
2	144	16	5778	8270
3	14	14	731	208
4	12	14	3751	1208
5	31	16	229	1379
6	31	20	248	2466
7	21	20	468	2406
8	50	16	630	1379
9	11	16	579	1208
10	14	14	558	1208
11	6	14	229	2478
12	14	16	548	1379
13	14	16	229	2478
14	26	16	548	1379
15	16	20	548	2466
16	20	20	1672	1208
17	48	16	460	1379
18	48	14	178	1208
19	21	14	148	1208
20	2	14	500	1208
21	2	14	500	1208
22	2	14	500	1208
23	2	14	500	1208
24	2	14	500	1208
25	2	20	504	2466
26	28	20	504	2466
Totale				4449

TABELLA FERRI MURO SBocco				
POS.	N.	DIAM.	LUNGA (mm)	PESO (kg)
1	104	16	8270	1882
2	144	16	5778	8270
3	14	14	621	170
4	12	14	3751	1208
5	72	20	248	2466
6	20	20	468	2406
7	20	20	468	2406
8	72	16	558	1379
9	11	16	579	1208
10	14	14	558	1208
11	6	14	229	2478
12	14	16	548	1379
13	14	16	229	2478
14	26	16	548	1379
15	16	20	548	2466
16	20	20	1672	1208
17	48	16	460	1379
18	48	14	178	1208
19	21	14	148	1208
20	2	14	500	1208
21	2	14	500	1208
22	2	14	500	1208
23	2	14	500	1208
24	2	14	500	1208
25	2	20	504	2466
26	28	20	504	2466
Totale				7287

NOTE:
Per le tabelle materiali si fa riferimento all'elaborato IGS1-00-C-1T-0000-00-002

COMMITTEE:

ALTA SORVEGLIANZA
GRUPPO FERROVIE DELLO STATO ITALIANO
ITALFER
Gruppo Nazionale dello Stato Italiano

GENERAL CONTRACTOR:

COVY
Gruppo Chimicanti Ingegneria

INFRASTRUTTURE FERROVIARIE STRATEGICHE DEFINITE DALLA
LEGGE OBBLIGATIVO N.443/01
TRATTA A.V.A.C. TERZO VALICO DEI GIOVI
PROGETTO ESECUTIVO

Scalbiare Fosso 3 Libarna al km 29+051,00
Muti - Armatura

GENERAL CONTRACTOR: COVY
CLIENT: ITALFER
PROJECT: INFRASTRUTTURE FERROVIARIE STRATEGICHE DEFINITE DALLA LEGGE OBBLIGATIVO N.443/01 TRATTA A.V.A.C. TERZO VALICO DEI GIOVI PROGETTO ESECUTIVO

REVISIONE:	DATA:	PRODOTTO:	SCALE:
02	02/08/2011	1:50	

CODICE:	PROIEZIONE:	REVISIONE:	SCALE:
1/03/11	02	003	1:50