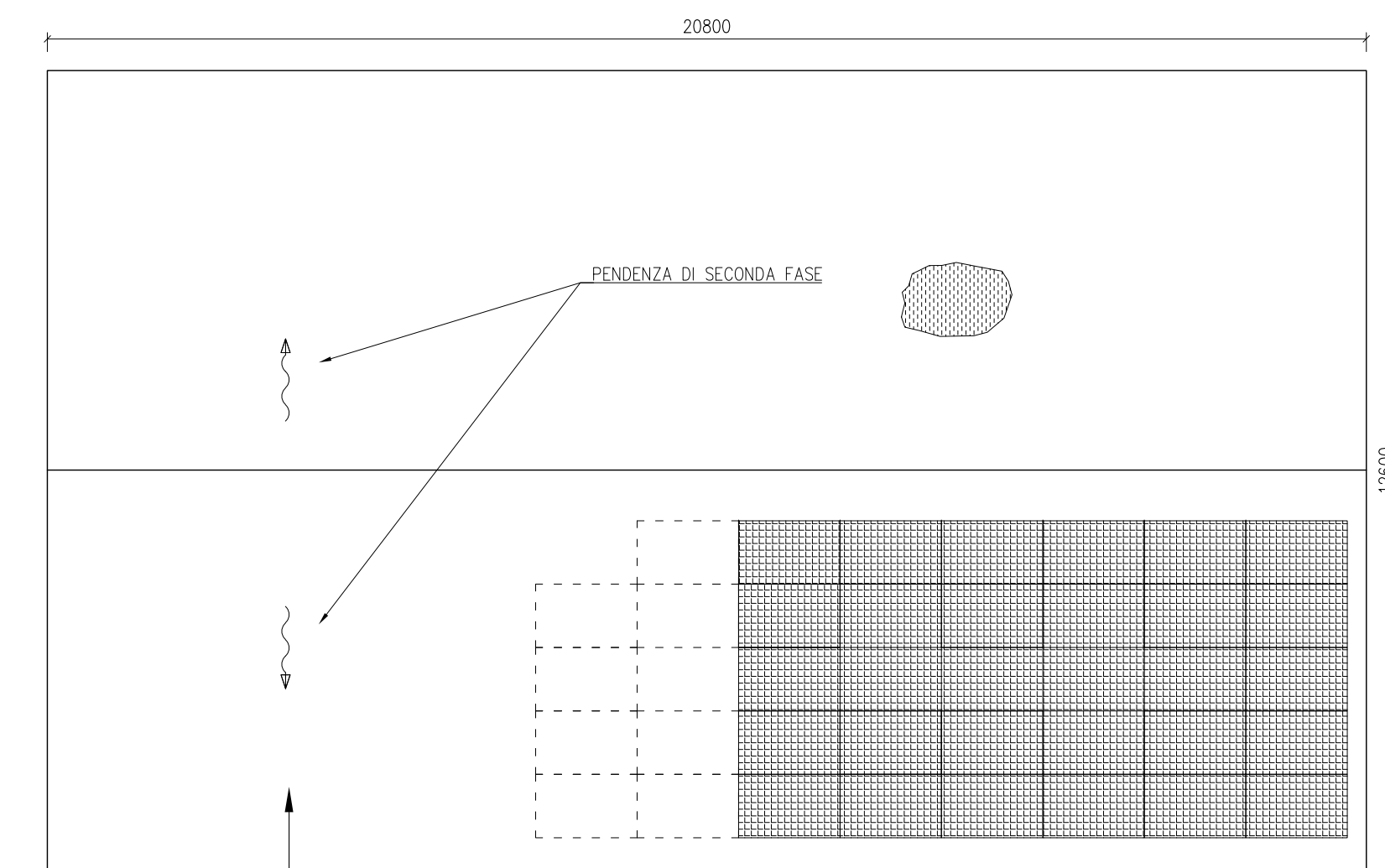
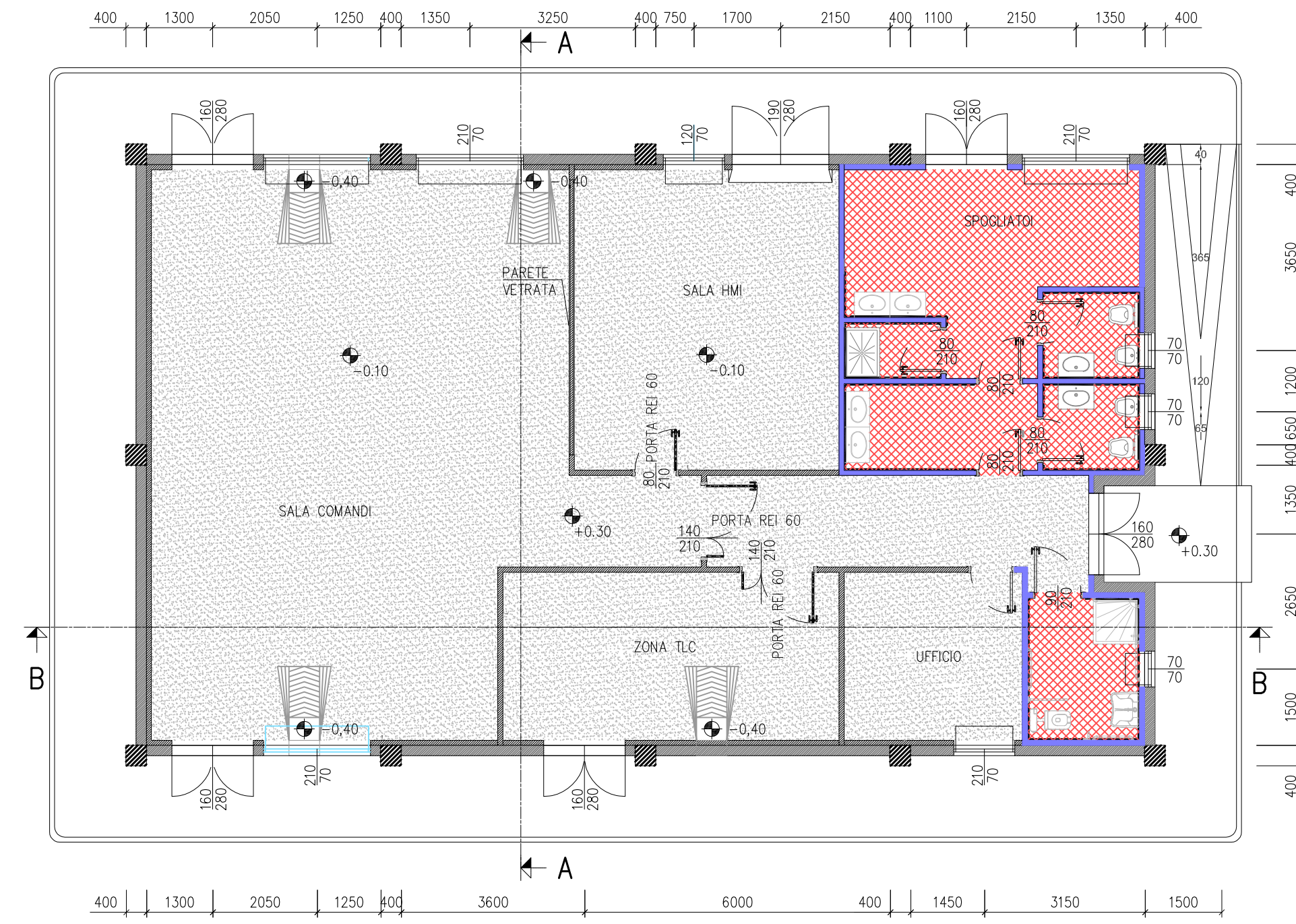
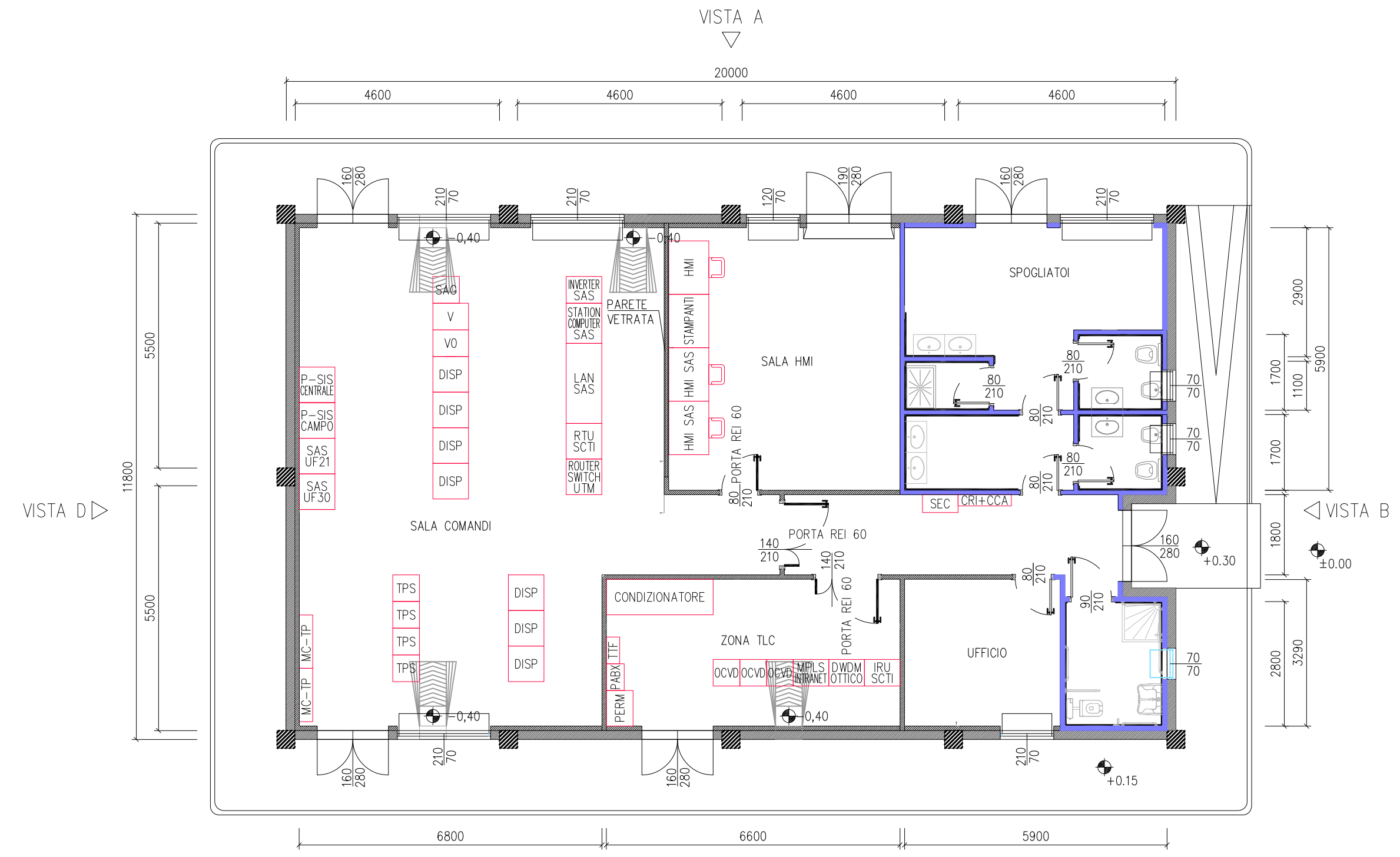


PLANIMETRIA DISPOSIZIONE QUADRI

PLANIMETRIA PAVIMENTAZIONE

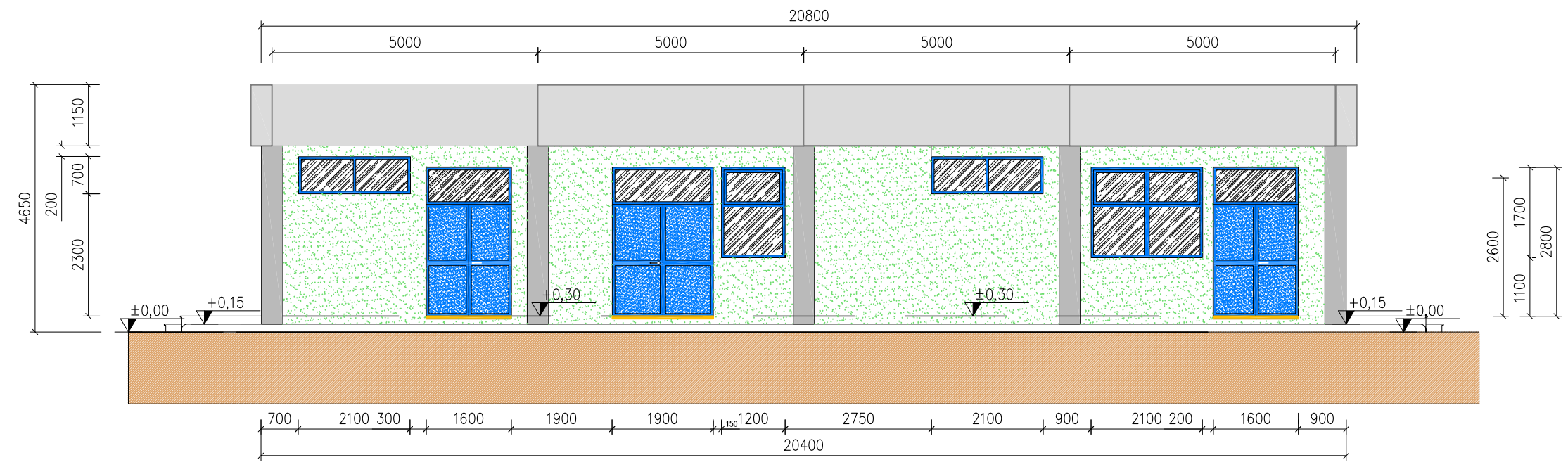
PIANTA COPERTURA CON IMPIANTO FOTOVOLTAICO



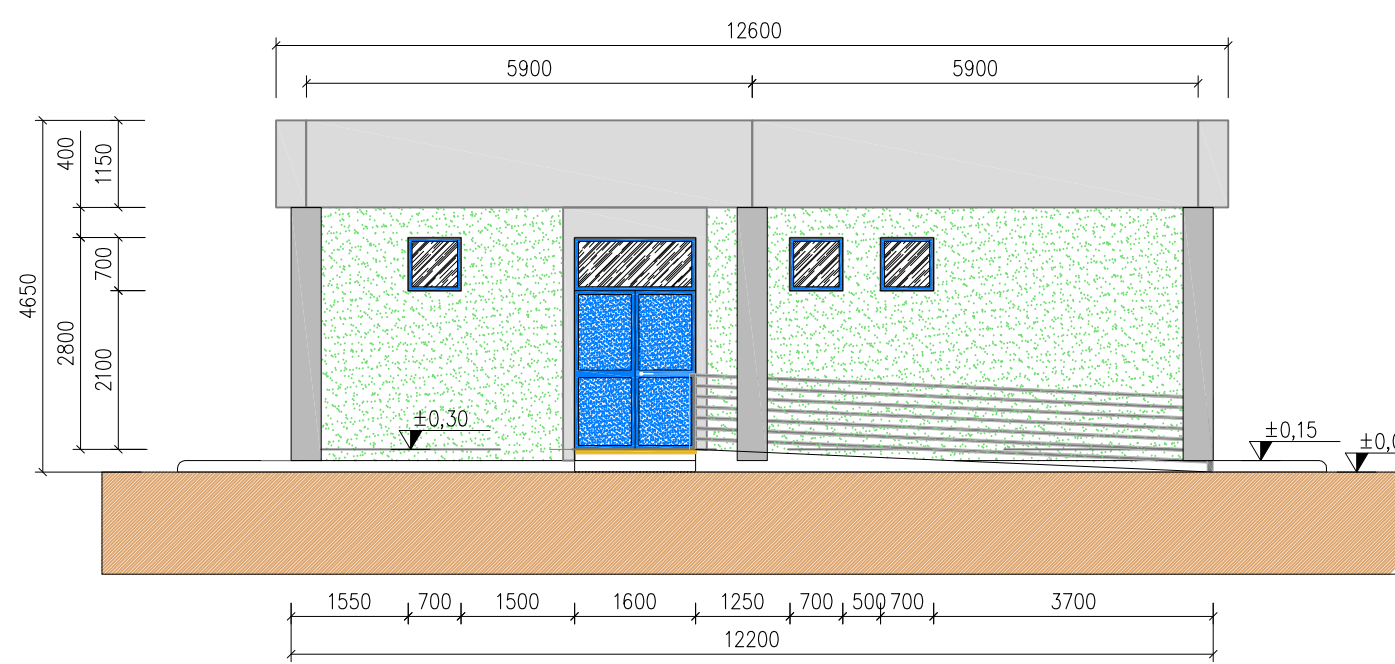
LEGENDA PIANTA	
[Symbol]	PANNELLO DI TAMPOAMENTO PREFABBRICATO REI 100
[Symbol]	PARETE E QUADRI IN REI 100
[Symbol]	PARETE IN CARTONGESSO REI 60
[Symbol]	PARETE IN CARTONGESSO REI 100
[Symbol]	PARETE VETRATA TRA SALA CONTROLLO E SALA COMANDO
[Symbol]	ARMONIZZAMENTO CON PANNELLA VETRA INTRACORRERE PAVIMENTO
[Symbol]	ARMONIZZAZIONE CON PAVIMENTO IN REI 100
[Symbol]	PAVIMENTO INDUSTRIALE GRISO CON TRATTAMENTO ANTISPILL
[Symbol]	PAVIMENTO INDUSTRIALE GRISO CON VERNICIATURA ANTI ACIDO E ANTI OIL
[Symbol]	COPERTURA COSTITUITA DA PANNELLI SENSIBILI ALLE RADIAZIONI INFRAROSSI (1 m ² 250 mm) E LAMIERA (100 mm x 100 mm) CON TAVOLE (150 mm) SENSIBILI ALLA LUCE INFRAROSSI
[Symbol]	SCHEMI ACQUE PIAVATE
[Symbol]	SCHEMI ACQUE PIAVATE
[Symbol]	SCHEMI ACQUE PIAVATE
[Symbol]	SCHEMI ACQUE PIAVATE
[Symbol]	SCHEMI ACQUE PIAVATE
[Symbol]	SCHEMI ACQUE PIAVATE
[Symbol]	SCHEMI ACQUE PIAVATE
[Symbol]	SCHEMI ACQUE PIAVATE
[Symbol]	SCHEMI ACQUE PIAVATE
[Symbol]	SCHEMI ACQUE PIAVATE
[Symbol]	SCHEMI ACQUE PIAVATE
[Symbol]	SCHEMI ACQUE PIAVATE

ULTERIORE AREA DISPONIBILE PER INSTALLAZIONE PANNELLI FOTOVOLTAICI. LA POTENZA DELL'IMPIANTO DOVRA' SODDISFARE I REQUISITI NZEB PREVISTI DAL SODDISFARE D.M. 26/06/2015 E SS.M.I.L.

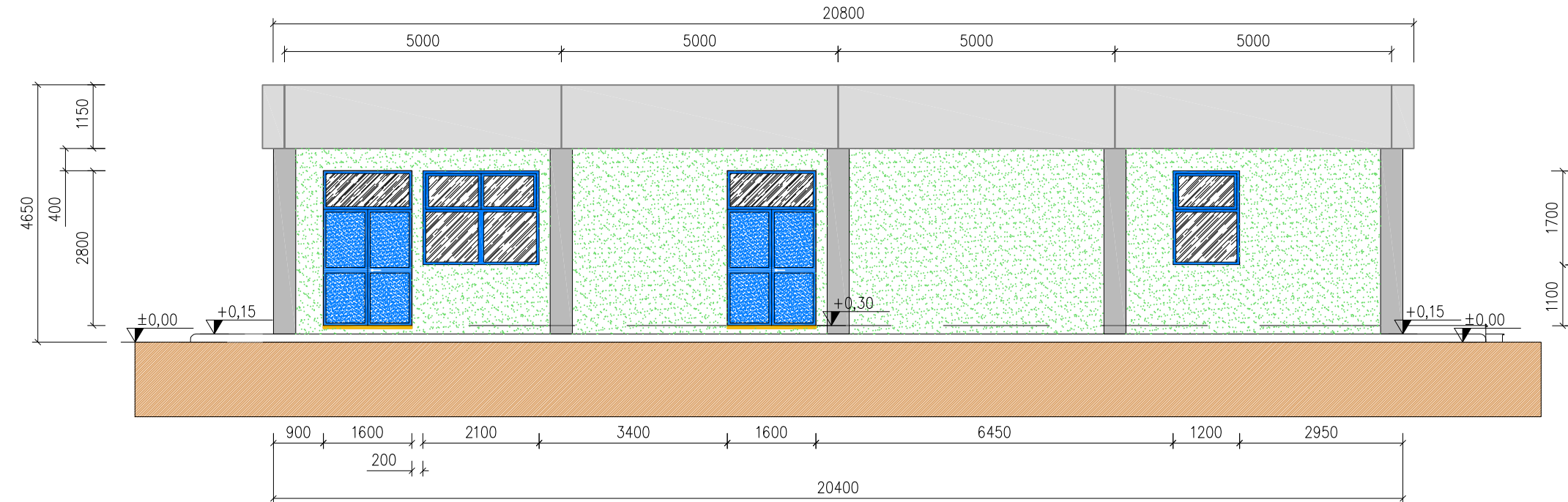
VISTA A



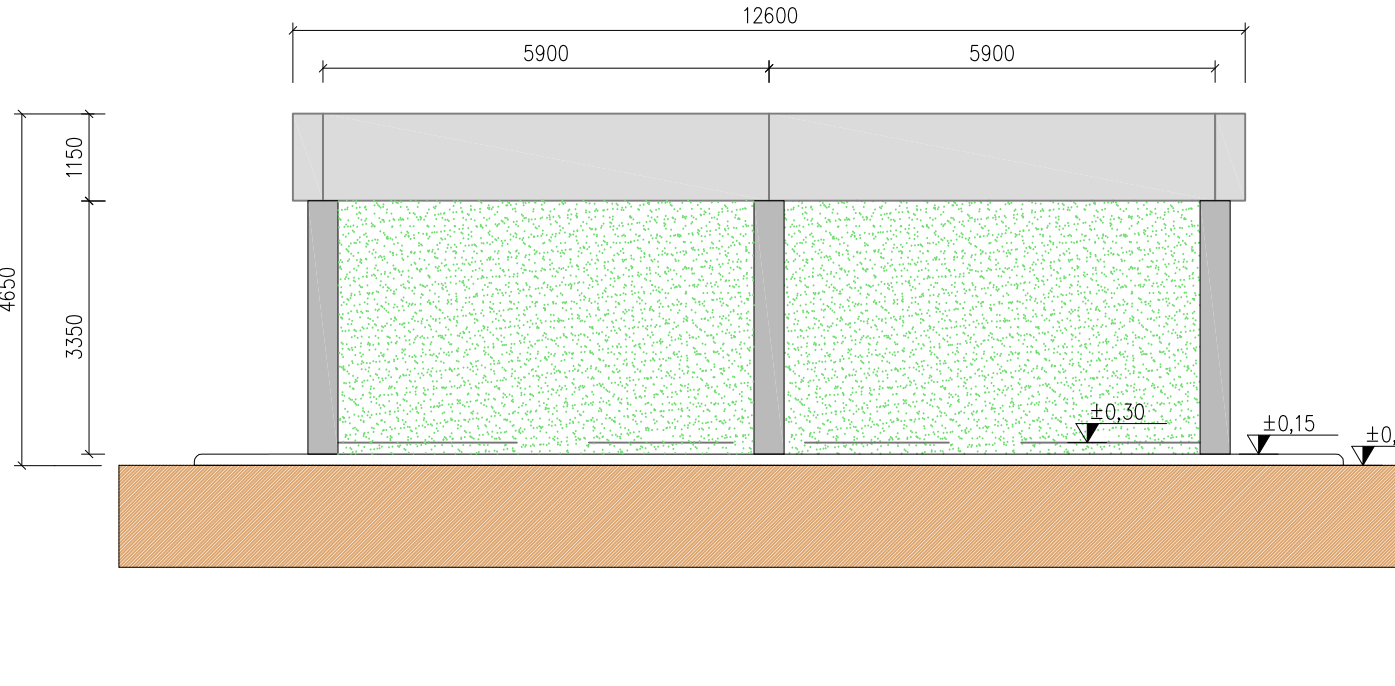
VISTA B



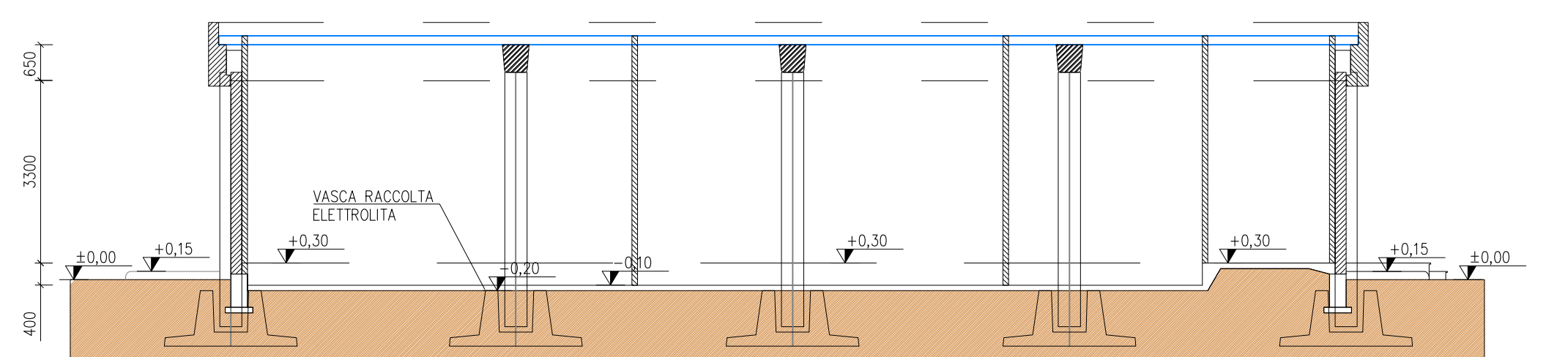
VISTA C



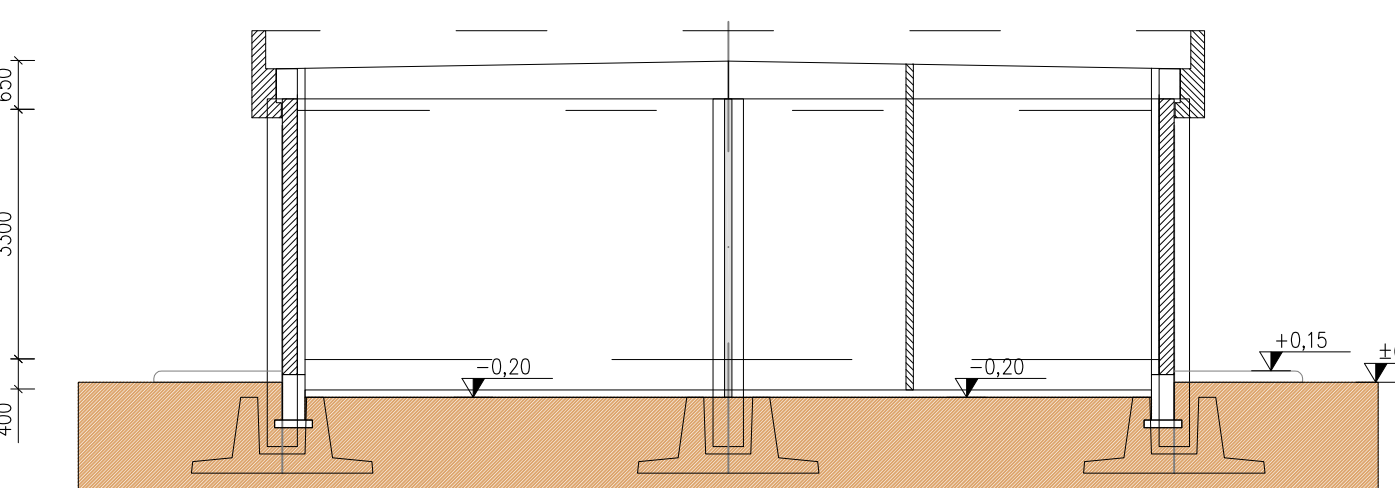
VISTA D



SEZIONE B - B



SEZIONE A - A



REVISIONE	DATA	ELABORATO	VERIFICATO	APPROVATO	DESCRIZIONE
B	16.10.2023	112	013	093	Revisione come da commento Tema 11.9.2023
A	18.4.2023	100	013	093	Emissione per autorizzazione
COMMITENTE					IMPIANTO
GRUPPO VICONI Join the Revolution					SE 380/150/36 KV CASTELLUCCIO DEI SAURI
PROGETTAZIONE & COSTRUZIONE					TITOLO
BRULLI Ltrasmissione					ARCHITETTONICO EDIFICIO COMANDI
SCALA	FORMATO	FOLIO / DI	N. DOCUMENTO		
1:100	A1+	1/1	7 0 4 6 9 B		