



Luca Barboni


		<i>Stalder</i>	<i>Barboni</i>	<i>Barboni</i>	
B	17.10.2023	112	013	093	Revisione come da commenti Terna 11.9.2023
A	21.4.2023	100	013	093	Emissione per autorizzazione
REVISIONE	DATA	ELABORATO	VERIFICATO	APPROVATO	DESCRIZIONE
COMMITTENTE				IMPIANTO	
				SE 380/150/36 KV CASTELLUCCIO DEI SAURI	
INGEGNERIA & COSTRUZIONI				TITOLO	
				RACCORDI 380kV ELEMENTI TECNICI DELLE OPERE	
SCALA	FORMATO	FOGLIO / DI		N. DOCUMENTO	
-	A4	1 / 115		7 0 6 7 1 B	

1 CONDUTTORI E ISOLATORI AT

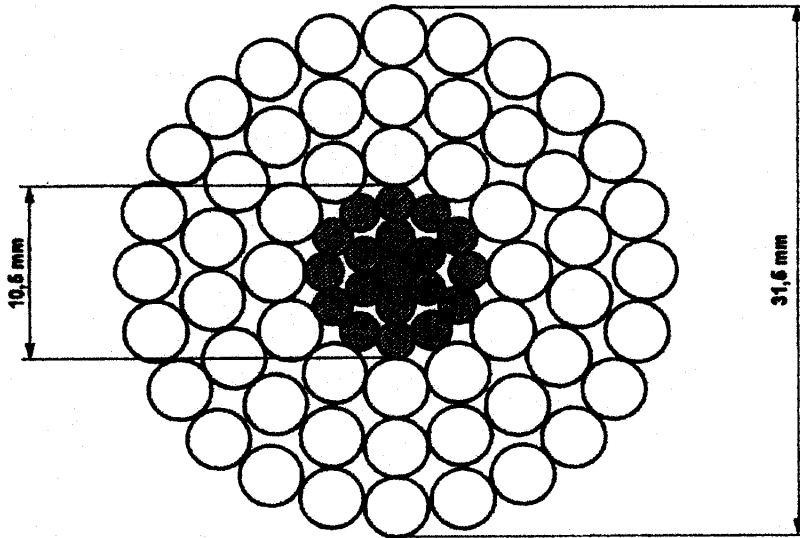
CODIFICA	DATA	OGGETTO
RQUT0000C2	LUG. 2002	Conduttore a corda di Alluminio - Acciaio diametro 31,5
LC 8	NOV. 2006	Conduttore a corda di Alluminio Ø 41,1 mm
UXLC60	OTT. 2007	Corda di guardia con 48 fibre ottiche Ø 17,9 mm
UX LJ 1	APR. 2009	Isolatori cappa e perno di tipo normale in vetro temperato
LJ 2	LUG. 1989	Isolatori cappa e perno di tipo antisale in vetro temperato

2 ARMAMENTI ELETTRODOTTI AEREI 380 kV

CODIFICA	DATA	OGGETTO
LM 71	NOV. 1992	Conduttori All.-Acc Ø 31,5 mm trinati - Armamento a "V" – semplice
LM 72	NOV. 1992	Conduttori All.-Acc Ø 31,5 mm trinati - Armamento a "V" - doppio
LM 73	NOV. 1992	Conduttori All.-Acc Ø 31,5 mm trinati - Armamento a "L" – semplice
LM 74	NOV. 1992	Conduttori All.-Acc Ø 31,5 mm trinati - Armamento a "L" – semplice / doppio
LM 75	NOV. 1992	Conduttori All.-Acc Ø 31,5 mm trinati - Armamento a "L" – doppio / semplice
LM 76	NOV. 1992	Conduttori All.-Acc Ø 31,5 mm trinati - Armamento a "L" – doppio
LM 77	NOV. 1992	Conduttori All.-Acc Ø 31,5 mm trinati - Armamento a "V" – semplice con contrappeso
LM 78	NOV. 1992	Conduttori All.-Acc Ø 31,5 mm trinati - Armamento a "L" – semplice con contrappeso
LM 79	NOV. 1992	Conduttori All.-Acc Ø 31,5 mm trinati - Catena ad "I" per richiamo collo morto
LM 151	NOV. 2006	Conduttori All.-Acc Ø 31,5 mm trinati - Armamento per amarro triplo
LM 153	NOV. 2006	Amarro doppio per le campate di collegamento portale – capolinea (conduttori Ø 36,0 o 41,1 binati) lato capolinea
LM 164	-	Dispositivo per il passaggio da fascio trinato (All. – Acc. Ø 31,5) a fascio binato (All. Ø 41,1) in corrispondenza del sostegno capolinea
TINLTUM0000200	NOV. 1997	Equipaggiamenti per sospensione ed amarro delle funi di guardia con fibre ottiche Ø 11,5 e Ø 17,9
LM212	GEN. 1994	Armamento per sospensione della corda di guardia incorporante fibre ottiche Ø 17,9
LM213	DIC. 1995	Armamento di amarro in corrispondenza di giunto ottico della fune di guardia con fibre ottiche Ø 17,9
LM214	DIC. 1995	Armamento di amarro con isolamento della fune di guardia con fibre ottiche Ø 17,9

 Reggio nell' Emilia - ITALIA	Progetto SE 380/150/36 kV CASTELLUCCIO DEI SAURI Raccordi 380 kV Elementi tecnici delle opere		Documento e revisione 70671B 3
	LM215	DIC. 1995	Armamento di amarro passante per fune di guardia con fibre ottiche Ø17,9
LM216	DIC. 1995	Armamento di amarro in sospensione per fune di guardia con fibre ottiche Ø 17,9	
TINLTUM0000217	NOV. 1997	Armamento di amarro capolinea della fune di guardia con fibre ottiche Ø17,9	
3 TIPOLOGIA SOSTEGNI ELETTRODOTTI AEREI 380 kV			
CODIFICA		DATA	OGGETTO
LS 1063	GEN. 1994	Semplice terna ad Y – Conduttori Ø 31,5 trinati Sostegni “N”	
LS 1064	GEN. 1994	Semplice terna ad Y – Conduttori Ø 31,5 trinati Sostegni “M”	
LS 1065	GEN. 1994	Semplice terna ad Y – Conduttori Ø 31,5 trinati Sostegni “P”	
LS 1066	GEN. 1994	Semplice terna ad Y – Conduttori Ø 31,5 trinati Sostegni “V”	
LS 1067	GEN. 1994	Semplice terna ad Y – Conduttori Ø 31,5 trinati Sostegni “C”	
LS 1069	MAR. 1994	Semplice terna ad Y – Conduttori Ø 31,5 trinati Sostegni “E”	
4 FONDAZIONI ELETTRODOTTI AEREI 380 kV			
CODIFICA		DATA	OGGETTO
RQUTLF1005	AGO. 2006	Fondazioni di classe “CR” Corrispondenza sostegni – monconi – fondazioni - Linee elettriche aeree A.T. a 380 kV in semplice terna a Y	
LF1	DIC. 1993	Fondazioni di classe “CR”	
LF20	MAR. 1992	Fondazioni su pali trivellati	
LF21	APR. 1992	Fondazioni “ad ancoraggio” a mezzo di tiranti	
5 DISPOSITIVI DI MESSA A TERRA			
CODIFICA		DATA	OGGETTO
LF701	DIC. 1993	Linee AT – Tratto 701 per le messe a terra	
LF702	APR. 2021	Ottimizzazione e progettazione di impianti di messa a terra per sistemi elettrici AT e AAT. Dispensori Di Profondità (DDT)	
LF703	APR. 2021	Ottimizzazione e progettazione di impianti di messa a terra per sistemi elettrici AT e AAT. Schemi di installazione dispersore DDP0	
LF704	APR. 2021	Ottimizzazione e progettazione di impianti di messa a terra per sistemi elettrici AT e AAT. Schemi di installazione dispersore DDP1	
LF705	APR. 2021	Ottimizzazione e progettazione di impianti di messa a terra per sistemi elettrici AT e AAT. Schemi di installazione dispersore DDP2	
LF706	APR. 2021	Ottimizzazione e progettazione di impianti di messa a terra per sistemi elettrici AT e AAT. Schemi di installazione dispersore DDP3	

LF707	APR. 2021	Ottimizzazione e progettazione di impianti di messa a terra per sistemi elettrici AT e AAT. Schemi di installazione dispersore DDP4
LF708	APR. 2021	Ottimizzazione e progettazione di impianti di messa a terra per sistemi elettrici AT e AAT. Schemi di installazione dispersore DDP5
LF709	APR. 2021	Ottimizzazione e progettazione di impianti di messa a terra per sistemi elettrici AT e AAT. Schemi di installazione dispersore DDP6



TIPO CONDUTTORE		C 2/1	C 2/2 (*)
		NORMALE	INGRASSATO
FORMAZIONE	Alluminio	54 x 3,50	54 x 3,50
	Acciaio	19 x 2,10	19 x 2,10
SEZIONI TEORICHE (mm ²)	Alluminio	519,5	519,5
	Acciaio	65,80	65,80
	Totale	585,30	585,30
TIPO DI ZINCATURA DELL'ACCIAIO		Normale	Maggiorata
MASSA TEORICA (Kg/m)		1,953	2,071(**)
RESISTENZA ELETTR. TEORICA A 20°C (ohm/km)		0,05564	0,05564
CARICO DI ROTTURA (daN)		16852	16516
MODULO ELASTICO FINALE (N/mm ²)		68000	68000
COEFFICIENTE DI DILATAZIONE (1/°C)		19,4 x 10 ⁻⁶	19,4 x 10 ⁻⁶

(*) Per zone ad alto inquinamento salino

(**) Compresa massa grasso pari a 103,39 gr/m.

1. Materiale:

Mantello esterno in Alluminio ALP E 99,5 UNI 3950

Anima in acciaio a zincatura normale tipo 170 (CEI 7-2), zincato a caldo

Anima in acciaio a zincatura maggiorata tipo 3 secondo prescrizioni ENEL DC 3905 Appendice A

2. Prescrizioni:

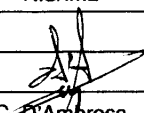

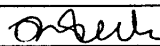
Per la costruzione ed il collaudo: DC 3905

Per le caratteristiche dei prodotti di protezione: prEN50326

Per le modalità di ingrassaggio: EN50182

3. Imballo e pezzature:

Bobine da 2.000 m (salvo diversa prescrizione in sede di ordinazione)

00	21-01-2002	PRIMA EMISSIONE	RIS/IML	RIS/IML		RIS/IML
01	25-07-2002	Aggiornata massa conduttore ingrassato				
			G. D'Amrosia	A. Posati		R. Rendina
Rev.	Data	Descrizione della revisione	Elaborato	Verificato	Collaborazioni	Approvato
Sostituisce il :						

4. Unità di misura:

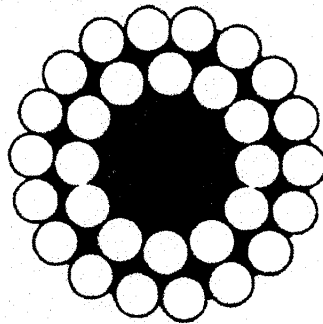
L'unità di misura con la quale deve essere espressa la quantità del materiale è la massa in chilogrammi (Kg)

5. Modalità di applicazione dei prodotti di protezione:

Il conduttore C 2/2 dovrà essere completamente ingrassato, ad eccezione della superficie esterna dei fili elementari del mantello esterno.

Le modalità di ingrassaggio devono essere rispondenti alla norma EN 50182 del Maggio 2001 Caso 4 Figura B.1, annesso B.

La massa teorica di grasso espressa in gr/m, con una densità di $0,87 \text{ gr/cm}^3$, calcolata secondo la norma EN 50182 dovrà essere pari a 103,39 gr/m.

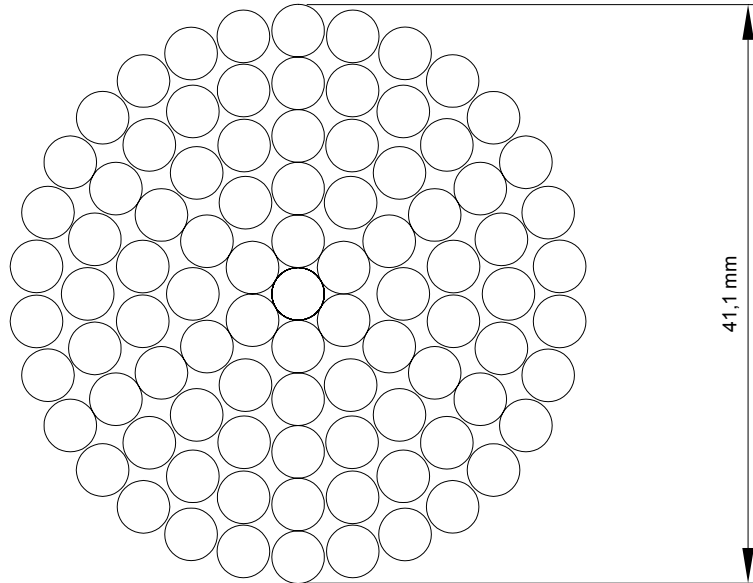


Cfr. Norma EN 50182 Maggio 2001 Caso 4 Figura B.1, annesso B

6. Caratteristiche dei prodotti di protezione:

Il grasso utilizzato dovrà essere conforme alla norma prEN 50326 Ottobre 2001 tipo 20A180 ovvero 20B180.

Il Fornitore del conduttore, dovrà consegnare la documentazione di conformità del grasso utilizzato.



FORMAZIONE	91 x 3,74
SEZIONE TEORICA (mm ²)	999,70
MASSA TEORICA (kg/m)	2,770
RESISTENZA ELETTRICA TEORICA A 20 °C (Ω/km)	0,02859
CARICO DI ROTTURA (daN)	14486
MODULO ELASTICO FINALE (daN/mm ²)	5500
COEFFICIENTE DI DILATAZIONE TERMICA (1/°C)	23 x 10 ⁻⁶

- 1 **Materiale:** Alluminio ALP E 99,5 UNI 3950
- 2 **Prescrizioni per la costruzione ed il collaudo:** DC 3905
- 3 **Imballo e pezzature:** Bobine da 2.000 m (salvo diversa prescrizione in sede di ordinazione).
- 4 **Unità di misura:** L'unità di misura con la quale deve essere espressa la quantità del materiale è la massa in chilogrammi (kg).

Descrizione ridotta: C O R D A A L D I A M 4 1 , 1

Matricola SAP: 1011670

Storia delle revisioni

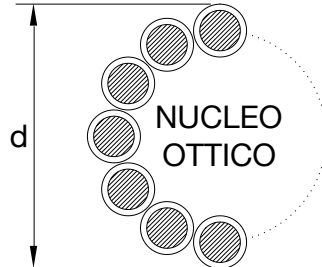
Rev. 00	del 30/11/2006	Prima emissione
---------	----------------	-----------------

Uso Aziendale

Elaborato		Verificato		Approvato
G. Lavecchia		A. Posati	S. Tricoli	R. Rendina
ING-ILC-COL		ING-ILC-COL	ING-ILC-COL	ING-ILC

m0510001SQ-r00

Questo documento contiene informazioni di proprietà Terna SpA e deve essere utilizzato esclusivamente dal destinatario in relazione alle finalità per le quali è stato ricevuto. È vietata qualsiasi forma di riproduzione o di divulgazione senza l'esplicito consenso di Terna SpA.



DIAMETRO NOMINALE ESTERNO	(mm)	≤ 17,9		
MASSA UNITARIA TEORICA (Eventuale grasso compreso)	(kg/m)	≤ 0,82		
RESISTENZA ELETTRICA TEORICA A 20 °C	(ohm/km)	≤ 0,28		
CARICO DI ROTTURA	(daN)	≥ 10600		
MODULO ELASTICO FINALE	(daN/mm ²)	≥ 8800		
COEFFICIENTE DI DILATAZIONE TERMICA	(1/°C)	≤ 17,0E-6		
MAX CORRENTE C.TO C.TO DURATA 0,5 s	(kA)	≥ 20		
FIBRE OTTICHE SM-R (Single Mode Reduced)	NUMERO	(n°)	48	
	ATTENUAZIONE	a 1310 nm	(dB/km)	≤ 0,36
		a 1550 nm	(dB/km)	≤ 0,22
	DISPERSIONE CROMATICA	a 1310 nm	(ps/nm · km)	≤ 3,5
a 1550 nm		(ps/nm · km)	≤ 20	

1. Prescrizioni per la costruzione ed il collaudo: C3907.
2. Prescrizioni per la fornitura: C3911.
3. Imballo e pezzature: bobine da 4000 m (salvo diversa prescrizione in sede di ordinazione).
4. Unità di misura: la quantità del materiale deve essere espressa in m.
5. Sigillatura: eseguita mediante materiale termoresistente e autovulcanizzante.

Descrizione ridotta:

C O R D A G U A R A C S 4 8 x F I B R O T T 1 7 , 9

Matricola SAP:

1 0 1 1 9 1 7

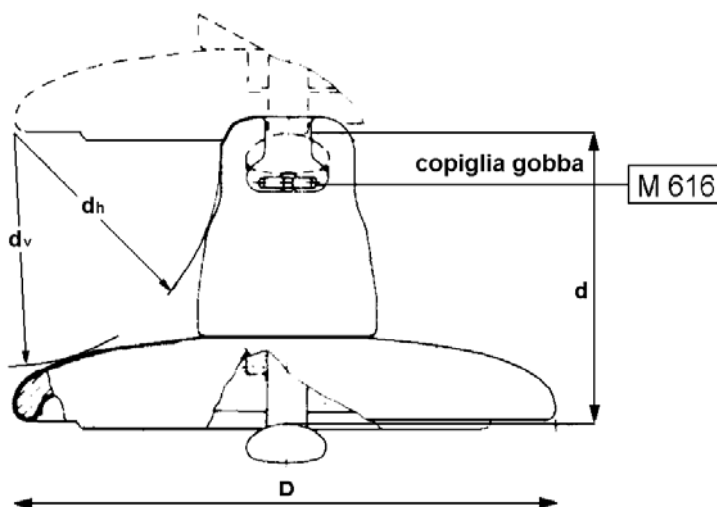
Storia delle revisioni

Rev. 00	del 08/10/2007	Prima emissione.
---------	----------------	------------------

Elaborato	Verificato	Approvato
S. Tricoli ING-ILC	A. Posati ING-ILC	R. Rendina ING-ILC

m05IO001SQ-r00

Questo documento contiene informazioni di proprietà Terna SpA e deve essere utilizzato esclusivamente dal destinatario in relazione alle finalità per le quali è stato ricevuto. È vietata qualsiasi forma di riproduzione o di divulgazione senza l'esplicito consenso di Terna SpA.



TIPO		1/1	1/2	1/3	1/4	1/5	1/6
Carico di Rottura (kN)		70	120	160	210	400	300
Diametro Nominale Parte Isolante (mm)		255	255	280	280	360	320
Passo (mm)		146	146	146	170	205	195
Accoppiamento CEI 36-10 (grandezza)		16	16	20	20	28	24
Linea di Fuga Nominale Minima (mm)		295	295	315	370	525	425
Dh Nominale Minimo (mm)		85	85	85	95	115	100
Dv Nominale Minimo (mm)		102	102	102	114	150	140
Condizioni di Prova in Nebbia Salina	Numero di Isolatori Costituenti la Catena	9	13	21	18	15	16
	Tensione (kV)	98	142	243	243	243	243
Salinità di Tenuta (**) (kg/ m³)		14	14	14	14	14	14
Matricola SAP.		1004120	1004122	1004124	1004126	1004128	01012241

(**) La salinità di tenuta, verificata su una catena, viene convenzionalmente assunta come caratteristica propria del tipo di elemento isolante.

1. Materiale: parte isolante in vetro sodocalcico temprato; cappa in ghisa malleabile (UNI EN 1562) zincata a caldo; perno in acciaio al carbonio (UNI EN 10083-1) zincato a caldo; copia in acciaio inossidabile.
2. Tolleranze:
 - sul valore nominale del passo: secondo la pubblicazione IEC 305 par. 3
 - sugli altri valori nominali: secondo la Norma CEI 36-5 par. 24.
3. Su ciascun esemplare deve essere marcata la sigla U seguita dal carico di rottura dell'isolatore, il marchio di fabbrica del costruttore e l'anno di fabbricazione
4. Prescrizioni per la costruzione ed il collaudo: J 3900.
5. Prescrizioni per la fornitura: J 3901 per quanto applicabile.
6. Tensione di tenuta alla perforazione elettrica f.i.: in olio, 80 kV eff. (J1/1, J1/2); 100 kV eff. (J1/3, J1/4, J1/5, J1/6).
7. Tensione di tenuta alla perforazione elettrica ad impulso in aria: 2,5 p.u. (per unità della tensione di scarica 50% a impulso atmosferico standard di polarità negativa).
8. L'unità di misura con la quale deve essere espressa la quantità di materiale è il numero di esemplari: n.

Storia delle revisioni

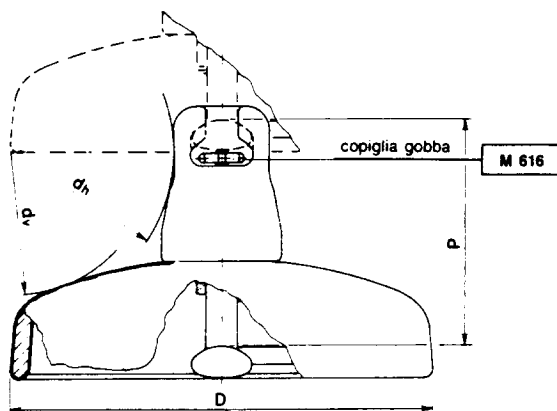
Rev. 00	del 03/04/2009	Prima emissione. Sostituisce la J1 Rev.07.
---------	----------------	--

Elaborato	Verificato	Approvato
M. Meloni ING-ILC-COL	A.Posati ING-ILC-COL	R.Rendina ING-ILC

m05IO001SQ-r01

Questo documento contiene informazioni di proprietà Terna SpA e deve essere utilizzato esclusivamente dal destinatario in relazione alle finalità per le quali è stato ricevuto. È vietata qualsiasi forma di riproduzione o di divulgazione senza l'esplicito consenso di Terna SpA.

UNIFICAZIONE

ENEL**ISOLATORI CAPPA E PERNO DI TIPO ANTISALE
IN VETRO TEMPRATO****30 24 B****LJ 2**Luglio 1989
Ed. 6 - 1/1

MATRICOLA		30 24 21	30 24 25	30 24 53	30 24 55
TIPO		2/1 (*)	2/2	2/3	2/4
Carico di rottura	(kN)	70	120	160	210
Diametro nominale della parte isolante	(mm)	280	280	320	320
Passo	(mm)	146	146	170	170
Accoppiamento CEI-UNEL 39161 e 39162	(grandezza)	16	16	20	20
Linea di fuga nominale minima	(mm)	430	425	525	520
d_h nominale minimo	(mm)	75	75	90	90
d_v nominale minimo	(mm)	85	85	100	100
Condizioni di prova in nebbia salina	Numero di isolatori costituenti la catena	9	13	18	18
	Tensione di prova	(kV)	98	142	243
Salinità di tenuta (**)	(Kg/m ³)	56	56	56	56

(*) In alternativa a questo tipo può essere impiegato il tipo J 4 in porcellana.

1. Materiale: parte isolante in vetro sodocalcico temprato; cappa in ghisa malleabile (UNI ISO 5922) zincata a caldo; perno in acciaio al carbonio (UNI 7845-7874) zincato a caldo; copiglia in acciaio inossidabile.
2. Tolleranze:
 - sul valore nominale del passo: secondo la pubblicazione IEC 305 (1974) par. 3
 - sugli altri valori nominali: secondo la Norma CEI 36-5 (1979) par. 24.
3. Su ciascun esemplare deve essere marcata la sigla U seguita dal carico di rottura dell'isolatore, il marchio di fabbrica del costruttore e l'anno di fabbricazione.
4. Prescrizioni per la costruzione ed il collaudo: DJ 3900.
5. Prescrizioni per la fornitura: DJ 3901.
6. Tensione di tenuta alla perforazione elettrica a f.i.: in olio, 80 kV eff. (J 2/1, J 2/2); 100 kV eff. (J 2/3, J 2/4).
7. Tensione di tenuta alla perforazione elettrica ad impulso in aria: 2,5 p.u. (per unità della tensione di scarica 50% a impulso atmosferico standard di polarità negativa).
8. L'unità di misura con la quale deve essere espressa la quantità di materiale è il numero di esemplari: n.

(**) La salinità di tenuta, verificata su una catena, viene convenzionalmente assunta come caratteristica propria del tipo di elemento isolante.

Esempio di designazione abbreviata:

I S O L A T O R E A N T I S V E T R O C A P E R N O 2 1 0 K N U E

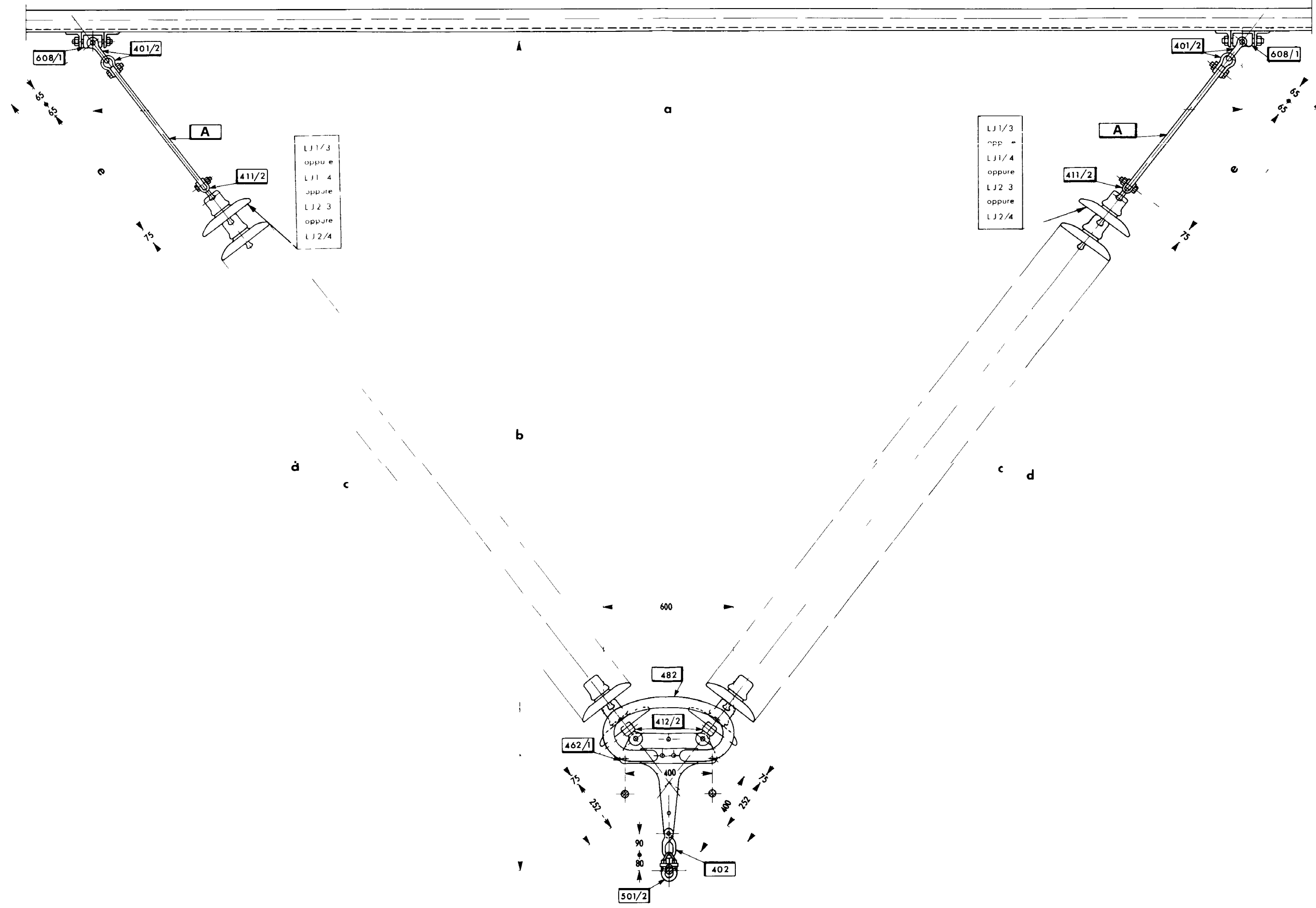
UNIFICAZIONE
ENEL

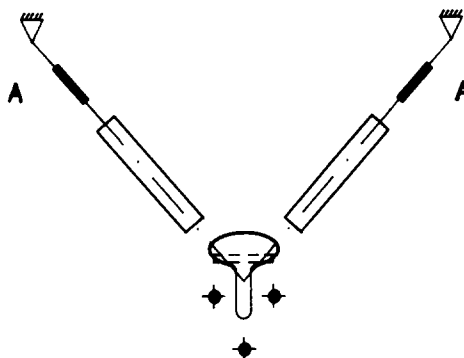
LINEE A 380 kV
CONDUTTORI IN ALLUMINIO-ACCIAIO Ø 31,5 TRINATI
ARMAMENTO A "V" SEMPLICE

25 XX Y

LM 71

Novembre 1992
Ed. 6 1/2





**DIMENSIONI DELL'ARMAMENTO E SCELTA DELLE PROLUNGHE
IN RELAZIONE AL NUMERO DI ISOLATORI IN SERIE (rif. LJ 125)**

**1) ZONE A INQUINAMENTO LEGGERO E MEDIO
(isolatori di tipo antisale J1/3, J1/4)**

ISOLATORI		DIMENSIONI (mm)					PROLUNGHE A
numero	passo	a	b	c	d	e	
21	146	5210	3813	3066	4294	696	421/25
18	170	5210	3807	3060	4288	696	421/25

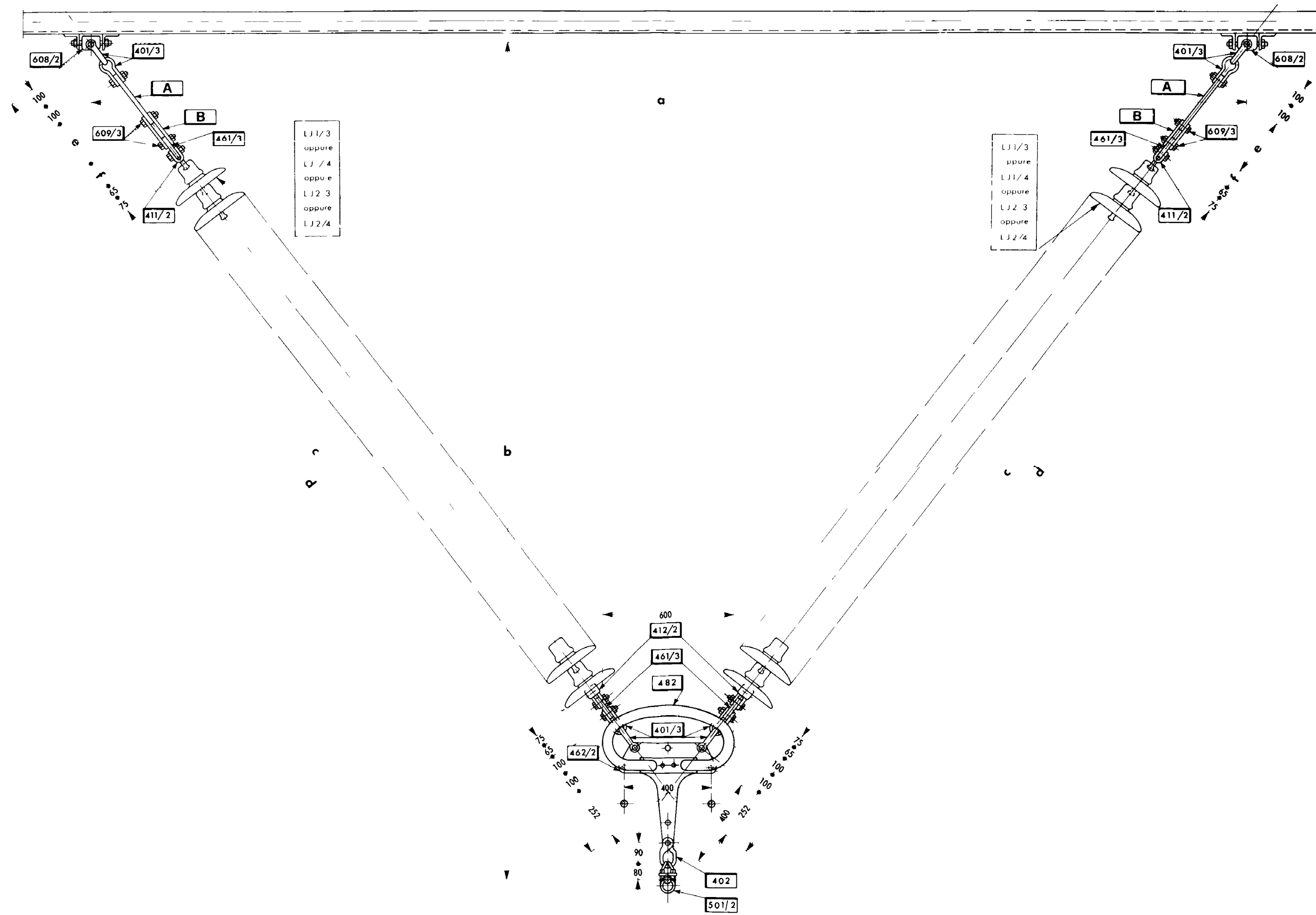
**2) ZONE A INQUINAMENTO PESANTE
(isolatori di tipo antisale J2/3, J2/4)**

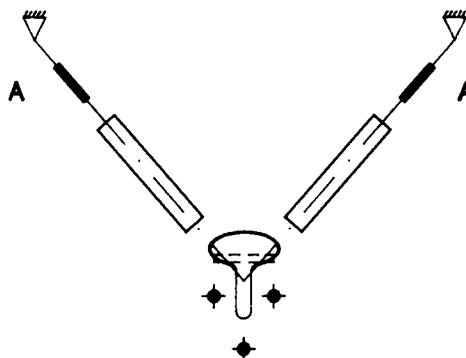
ISOLATORI		DIMENSIONI (mm)					PROLUNGHE A
numero	passo	a	b	c	d	e	
18	170	5210	3807	3060	4288	696	421/25
21	170	5210	3807	3570	4288	186	421/9

**3) ZONE A INQUINAMENTO ECCEZIONALE
(isolatori di tipo antisale J2/3, J2/4)**

ISOLATORI		DIMENSIONI (mm)					PROLUNGHE A
numero	passo	a	b	c	d	e	
25	170	6310	4521	4250	5202	420	421/19

DCO - AITC - UNITA INGEGNERIA IMPIANTISTICA 2





**DIMENSIONI DELL'ARMAMENTO E SCELTA DELLE PROLUNGHE
IN RELAZIONE AL NUMERO DI ISOLATORI IN SERIE (rif. LJ 125)**

**1) ZONE A INQUINAMENTO LEGGERO E MEDIO
(isolatori di tipo antisale J1/3, J1/4)**

ISOLATORI		DIMENSIONI (mm)						PROLUNGHE	
numero	passo	a	b	c	d	e	f	A	B
2 x 21	146	5210	3813	3066	4294	196	100	421/11	2 x 421/7
2 x 18	170	5210	3807	3060	4288	196	100	421/11	2 x 421/7

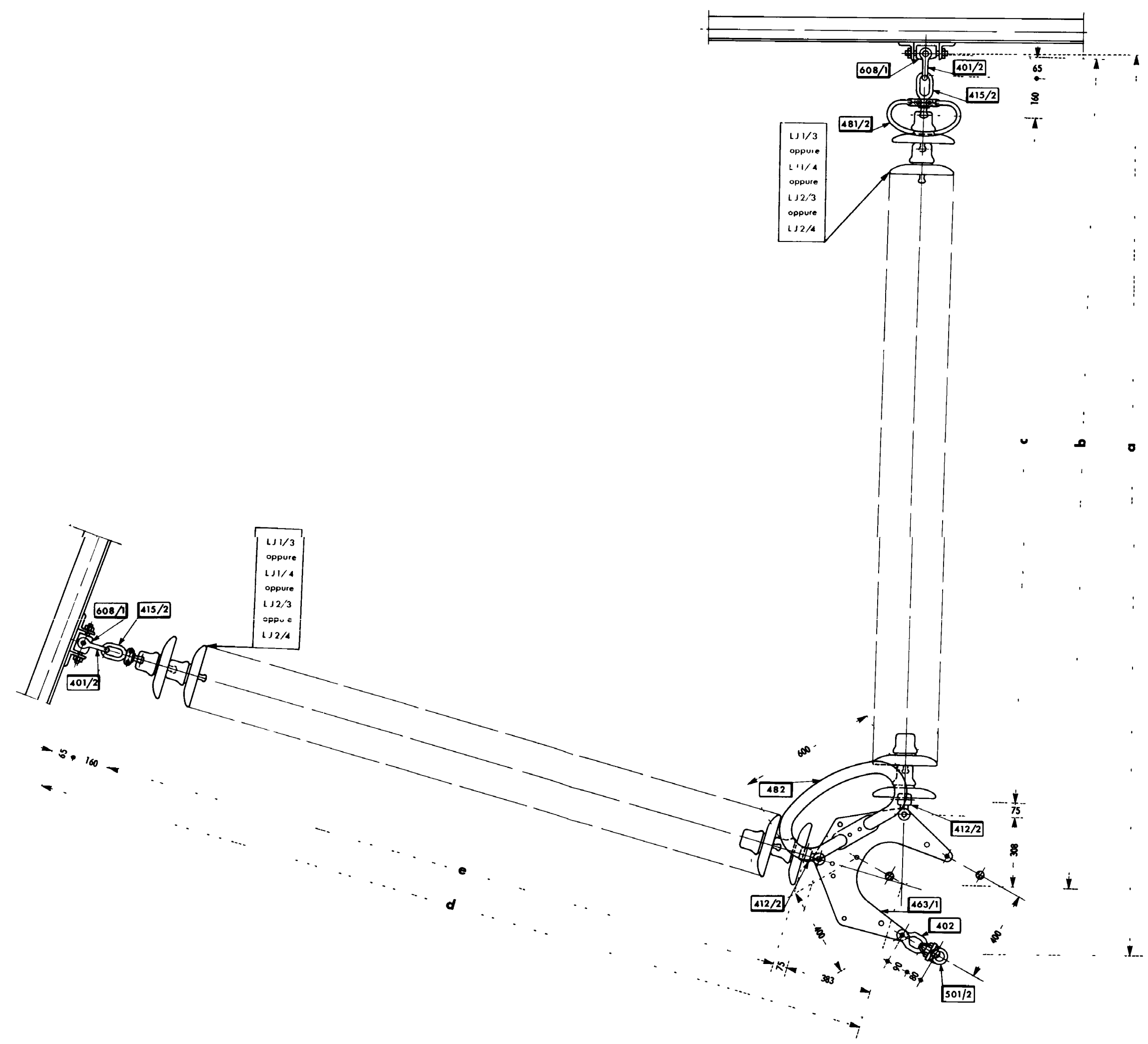
**2) ZONE A INQUINAMENTO PESANTE
(isolatori di tipo antisale J2/3, J2/4)**

ISOLATORI		DIMENSIONI (mm)						PROLUNGHE	
numero	passo	a	b	c	d	e	f	A	B
2 x 18	170	5210	3807	3060	4288	196	100	421/11	2 x 421/7

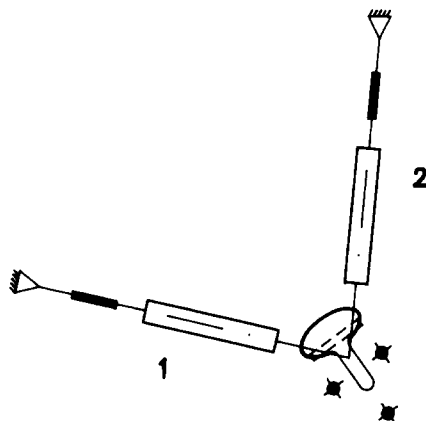
**3) ZONE A INQUINAMENTO ECCEZIONALE
(isolatori di tipo antisale J2/3, J2/4)**

ISOLATORI		DIMENSIONI (mm)						PROLUNGHE	
numero	passo	a	b	c	d	e	f	A	B
2 x 25	170	6310	4510	4250	5182	0	0	-	-

DCO - AITC - UNITA INGEGNERIA IMPIANTISTICA 2



Riferimento: C2



**DIMENSIONI DELL'ARMAMENTO IN RELAZIONE AL NUMERO
DI ISOLATORI IN SERIE (rif. LJ 125)**

**1) ZONE A INQUINAMENTO LEGGERO E MEDIO
(isolatori di tipo antisale J1/3, J1/4)**

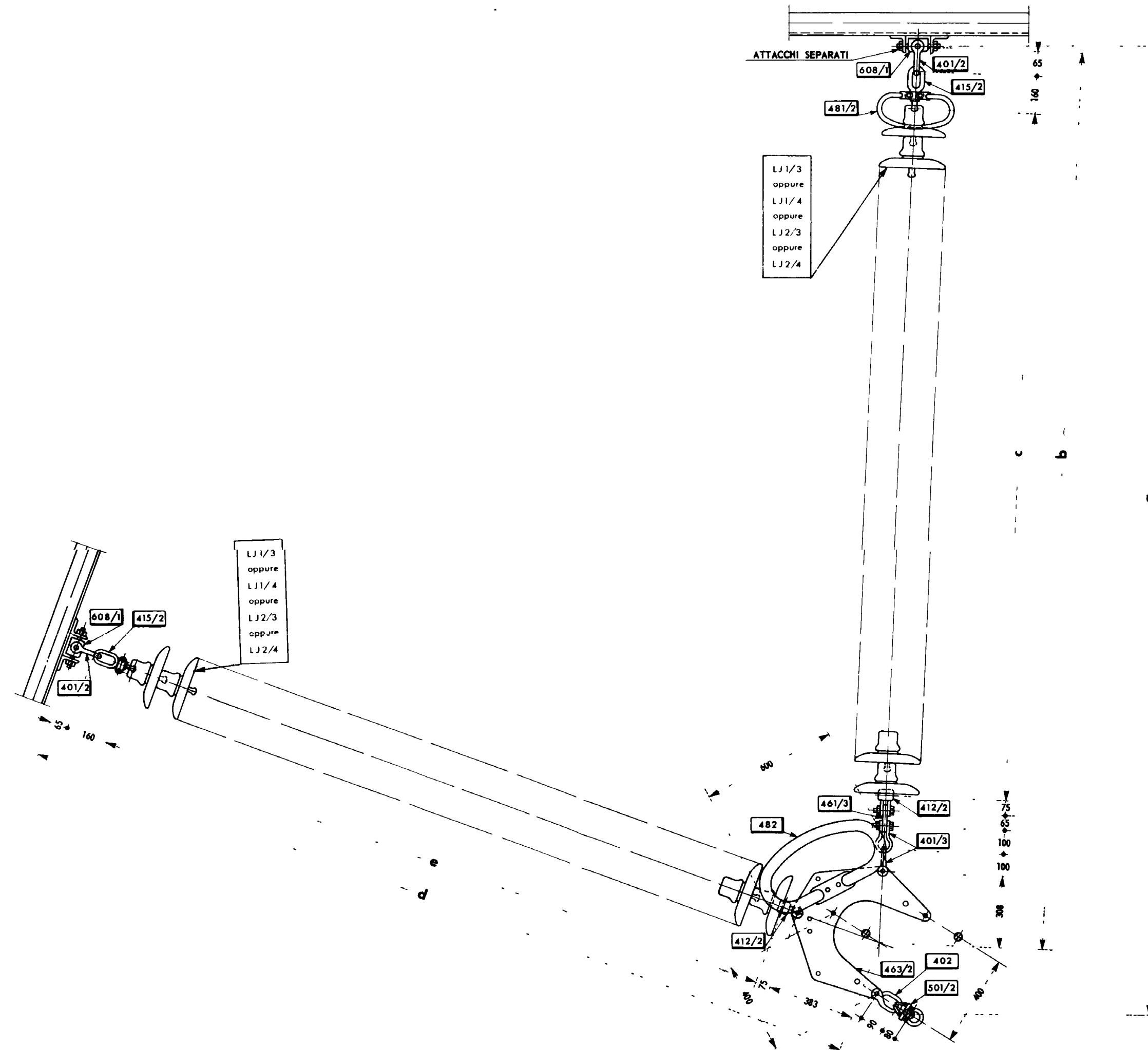
ISOLATORI			DIMENSIONI (mm)				
ramo	numero	passo	a	b	c	d	e
1-2	21	146	3963	3674	3066	3749	3066
1-2	18	170	3957	3668	3060	3743	3060

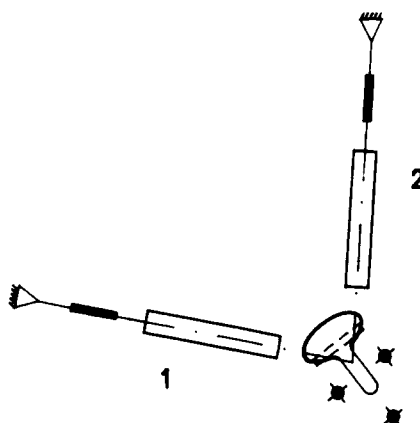
**2) ZONE A INQUINAMENTO PESANTE
(isolatori di tipo antisale J2/3, J2/4)**

ISOLATORI			DIMENSIONI (mm)				
ramo	numero	passo	a	b	c	d	e
1-2	18	170	3957	3668	3060	3743	3060

**3) ZONE A INQUINAMENTO ECCEZIONALE
(isolatori di tipo antisale J2/3, J2/4)**

ISOLATORI			DIMENSIONI (mm)				
ramo	numero	passo	a	b	c	d	e
1-2	25	170	5147	4858	4250	4933	4250





**DIMENSIONI DELL'ARMAMENTO IN RELAZIONE AL NUMERO
DI ISOLATORI IN SERIE (rif. LJ 125)**

**1) ZONE A INQUINAMENTO LEGGERO E MEDIO
(isolatori di tipo antisale J1/3, J1/4)**

ISOLATORI			DIMENSIONI (mm)				
ramo	numero	passo	a	b	c	d	e
1	21	146	-	-	-	3749	3066
2	2 x 21	146	4228	3939	3066	-	-
1	18	170	-	-	-	3743	3060
2	2 x 18	170	4222	3933	3060	-	-

**2) ZONE A INQUINAMENTO PESANTE
(isolatori di tipo antisale J2/3, J2/4)**

ISOLATORI			DIMENSIONI (mm)				
ramo	numero	passo	a	b	c	d	e
1	18	170	-	-	-	3743	3060
2	2 x 18	170	4222	3933	3060	-	-

**3) ZONE A INQUINAMENTO ECCEZIONALE
(isolatori di tipo antisale J2/3, J2/4)**

ISOLATORI			DIMENSIONI (mm)				
ramo	numero	passo	a	b	c	d	e
1	25	170	-	-	-	4933	4250
2	2 x 25	170	5412	5123	4250	-	-

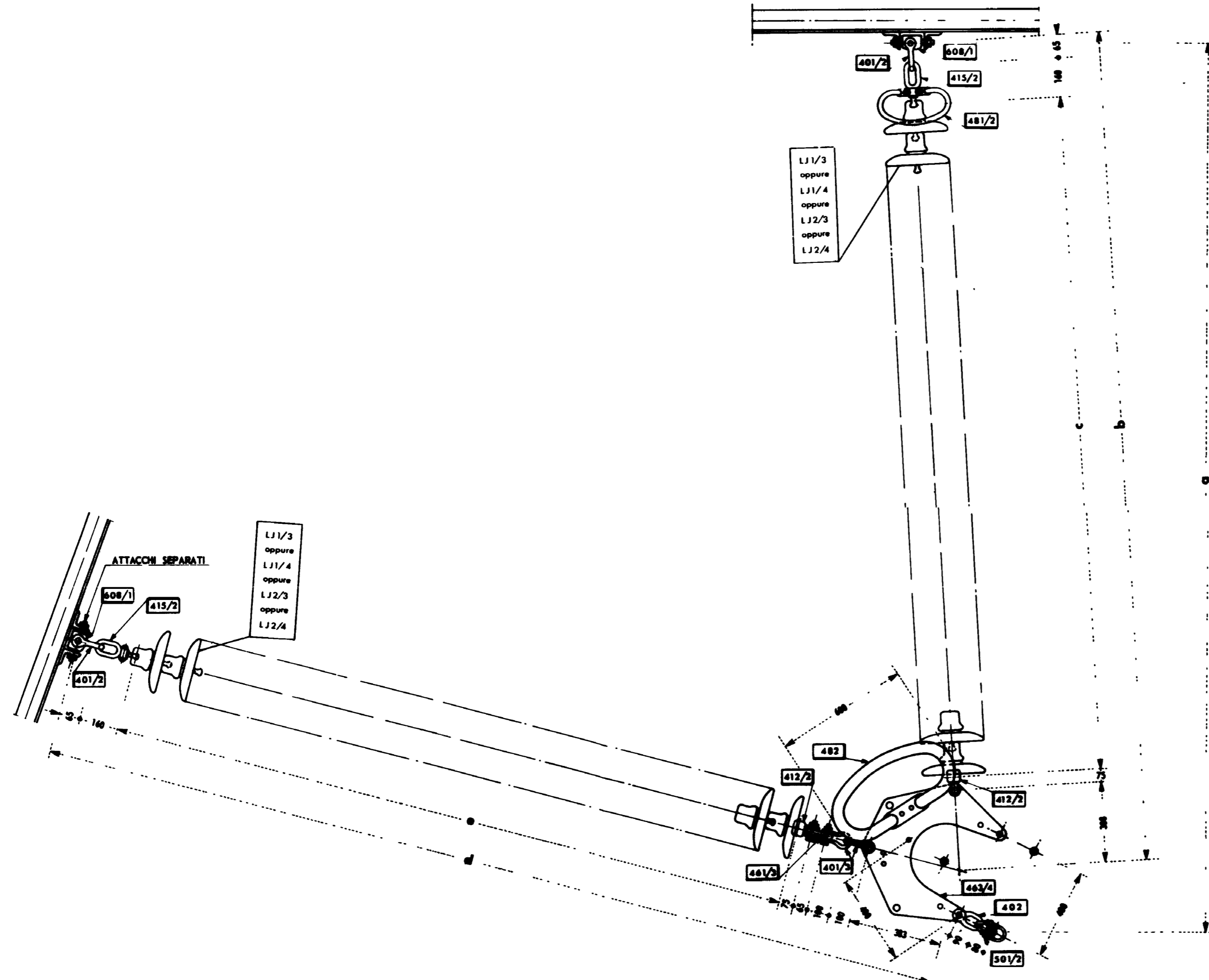
UNIFICAZIONE
ENEL

LINEE A 300 KV
CONDUTTORI IN ALLUMINIO-ACCIAIO Ø 31,5 TRINATI
ARMAMENTO A "L" DOPPIO - SEMPLICE

25 XX AC

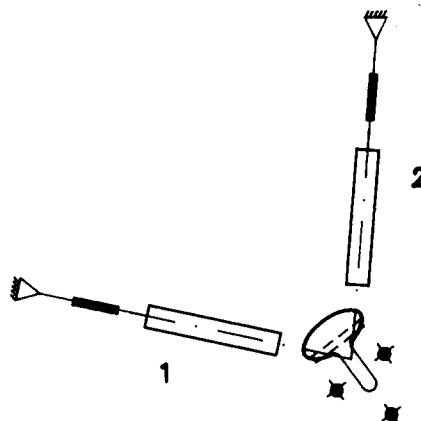
LM 75

Novembre 1982
Ed. 4 - 1/2



DCO AITC UNITA INGEGNERIA SPANIT UTICA 2

Riferimento : C2



**DIMENSIONI DELL'ARMAMENTO IN RELAZIONE AL NUMERO
DI ISOLATORI IN SERIE (rif. LJ 125)**

**1) ZONE A INQUINAMENTO LEGGERO E MEDIO
(isolatori di tipo antisale J1/3, J1/4)**

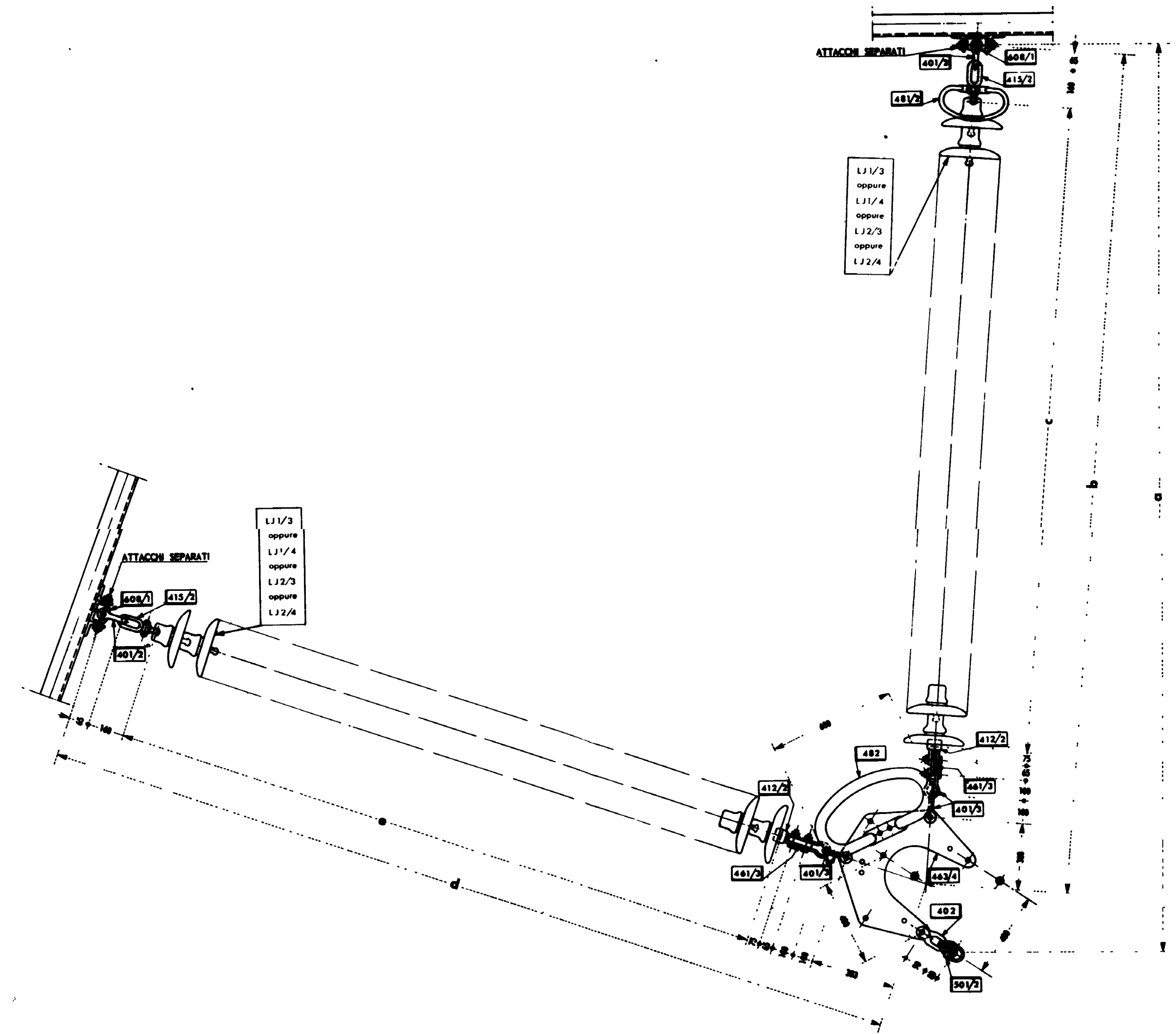
ISOLATORI			DIMENSIONI (mm)				
ramo	numero	passo	a	b	c	d	e
1	2 x 21	146	-	-	-	4014	3066
2	21	146	3963	3674	3066	-	-
1	2 x 18	170	-	-	-	4008	3060
2	18	170	3957	3668	3060	-	-

**2) ZONE A INQUINAMENTO PESANTE
(isolatori di tipo antisale J2/3, J2/4)**

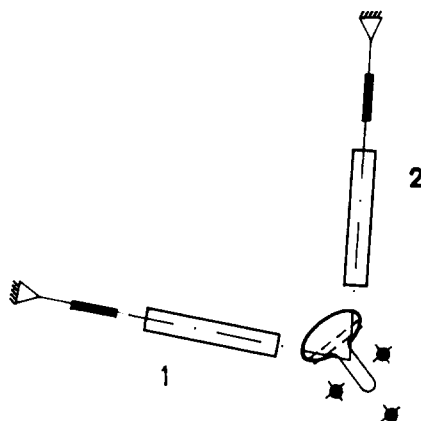
ISOLATORI			DIMENSIONI (mm)				
ramo	numero	passo	a	b	c	d	e
1	2 x 18	170	-	-	-	4008	3060
2	18	170	3957	3668	3060	-	-

**3) ZONE A INQUINAMENTO ECCEZIONALE
(isolatori di tipo antisale J2/3, J2/4)**

ISOLATORI			DIMENSIONI (mm)				
ramo	numero	passo	a	b	c	d	e
1	2 x 25	170	-	-	-	5198	4250
2	25	170	5147	4858	4250	-	-



DOC - AITC - UNITÀ INGEGNERIA IMPIANTISTICA 2



**DIMENSIONI DELL'ARMAMENTO IN RELAZIONE AL NUMERO
DI ISOLATORI IN SERIE (rif. LJ 125)**

**1) ZONE A INQUINAMENTO LEGGERO E MEDIO
(isolatori di tipo antisale J1/3, J1/4)**

ISOLATORI			DIMENSIONI (mm)				
ramo	numero	passo	a	b	c	d	e
1	2 x 21	146	-	-	-	4014	3066
2	2 x 21	146	4228	3939	3066	-	-
1	2 x 18	170	-	-	-	4008	3060
2	2 x 18	170	4222	3933	3060	-	-

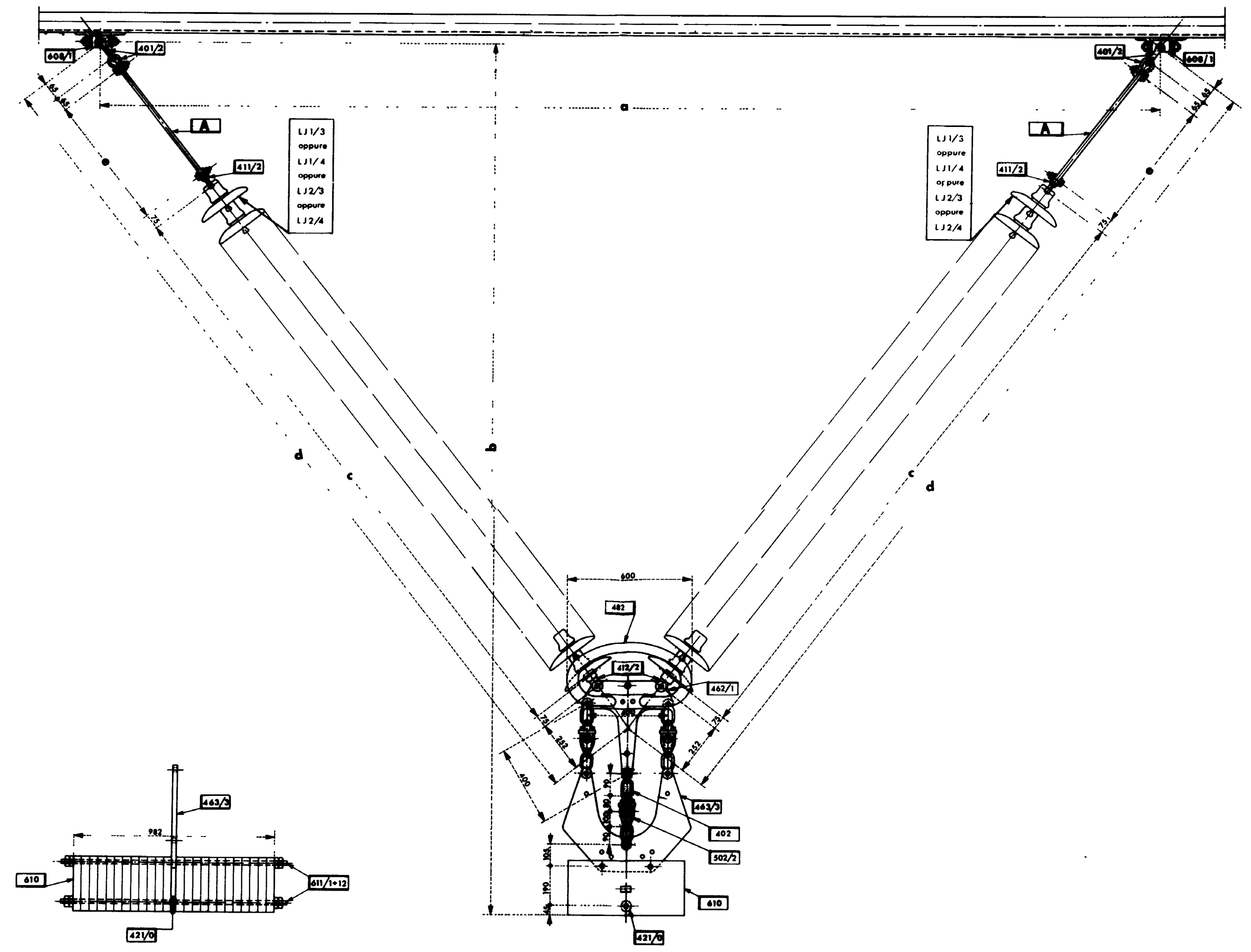
**2) ZONE A INQUINAMENTO PESANTE
(isolatori di tipo antisale J2/3, J2/4)**

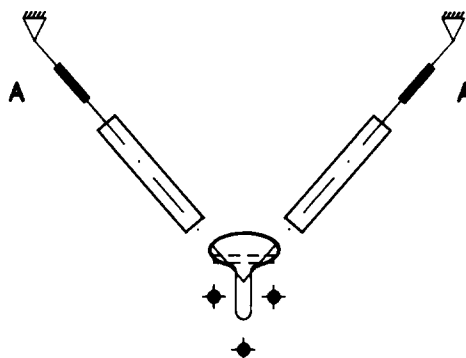
ISOLATORI			DIMENSIONI (mm)				
ramo	numero	passo	a	b	c	d	e
1	2 x 18	170	-	-	-	4008	3060
2	2 x 18	170	4222	3933	3060	-	-

**3) ZONE A INQUINAMENTO ECCEZIONALE
(isolatori di tipo antisale J2/3, J2/4)**

ISOLATORI			DIMENSIONI (mm)				
ramo	numero	passo	a	b	c	d	e
1	2 x 25	170	-	-	-	5198	4250
2	2 x 25	170	5412	5123	4250	-	-

DCO - AITC - UNITA INGEGNERIA IMPIANTISTICA 2





**DIMENSIONI DELL'ARMAMENTO E SCELTA DELLE PROLUNGHE
IN RELAZIONE AL NUMERO DI ISOLATORI IN SERIE (rif. LJ 125)**

**1) ZONE A INQUINAMENTO LEGGERO E MEDIO
(isolatori di tipo antisale J1/3, J1/4)**

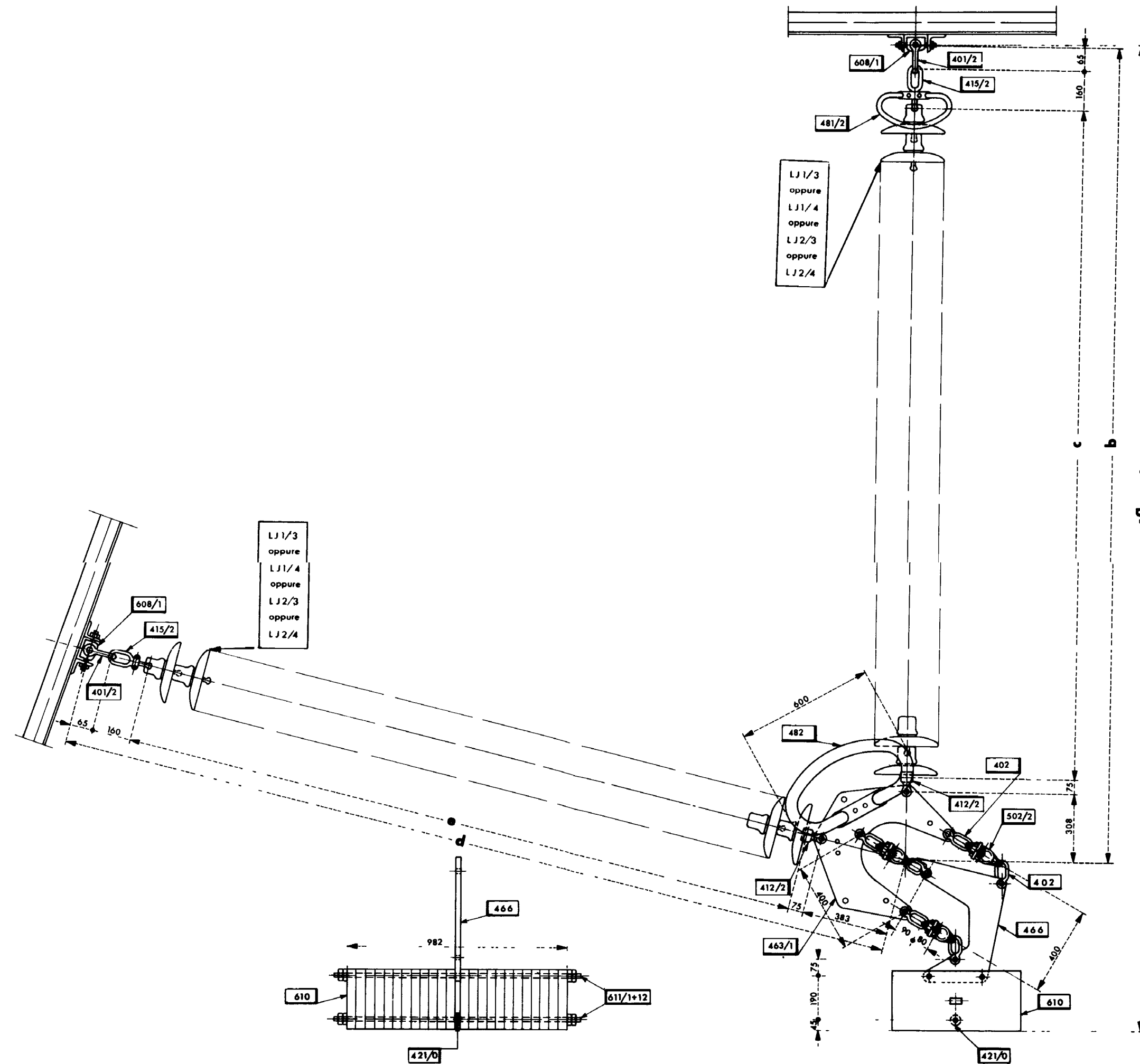
ISOLATORI		DIMENSIONI (mm)					PROLUNGHE A
numero	passo	a	b	c	d	e	
21	146	5210	4343	3066	4294	696	421/25
18	170	5210	4337	3060	4288	696	421/25

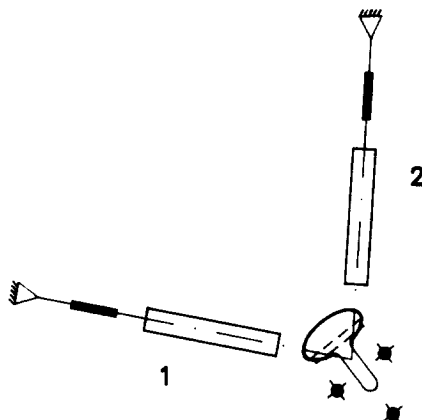
**2) ZONE A INQUINAMENTO PESANTE
(isolatori di tipo antisale J2/3, J2/4)**

ISOLATORI		DIMENSIONI (mm)					PROLUNGHE A
numero	passo	a	b	c	d	e	
18	170	5210	4337	3060	4288	696	421/25
21	170	5210	4337	3570	4288	186	421/9

**3) ZONE A INQUINAMENTO ECCEZIONALE
(isolatori di tipo antisale J2/3, J2/4)**

ISOLATORI		DIMENSIONI (mm)					PROLUNGHE A
numero	passo	a	b	c	d	e	
25	170	6310	5051	4250	5202	420	421/19





**DIMENSIONI DELL'ARMAMENTO IN RELAZIONE AL NUMERO
DI ISOLATORI IN SERIE (rif. LJ 125)**

**1) ZONE A INQUINAMENTO LEGGERO E MEDIO
(isolatori di tipo antisale J1/3, J1/4)**

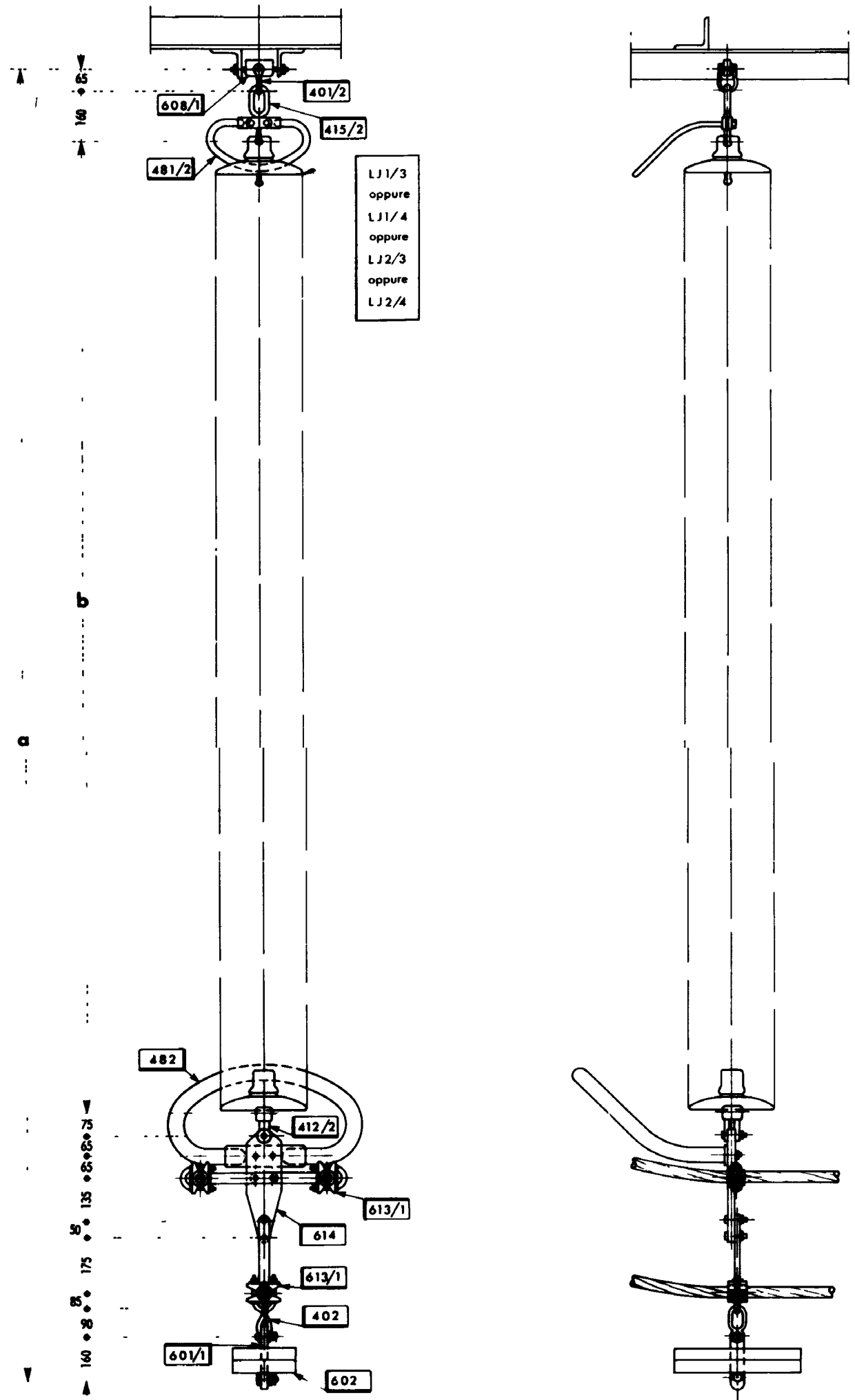
ISOLATORI			DIMENSIONI (mm)				
ramo	numero	passo	a	b	c.	d	e
1-2	21	146	3963	3674	3066	3749	3066
1-2	18	170	3957	3668	3060	3743	3060

**2) ZONE A INQUINAMENTO PESANTE
(isolatori di tipo antisale J2/3, J2/4)**

ISOLATORI			DIMENSIONI (mm)				
ramo	numero	passo	a	b	c	d	e
1-2	18	170	3957	3668	3060	3743	3060

**3) ZONE A INQUINAMENTO ECCEZIONALE
(isolatori di tipo antisale J2/3, J2/4)**

ISOLATORI			DIMENSIONI (mm)				
ramo	numero	passo	a	b	c	d	e
1-2	25	170	5147	4858	4250	4933	4250



UNIFICAZIONE ENEL	LINEE A 380 kV CONDUTTORI IN ALLUMINIO-ACCIAIO Ø 31,5 TRINATI ARMAMENTO AD "I" PER RICHIAMO COLLO MORTO	25 XX AG
		LM 79
		Novembre 1992 Ed.4 - 1/2

**DIMENSIONI DELL'ARMAMENTO IN RELAZIONE AL NUMERO
DI ISOLATORI IN SERIE (rif. LJ 125)**

1) ZONE A INQUINAMENTO LEGGERO E MEDIO - (isolatori di tipo normale J1/3, J1/4)

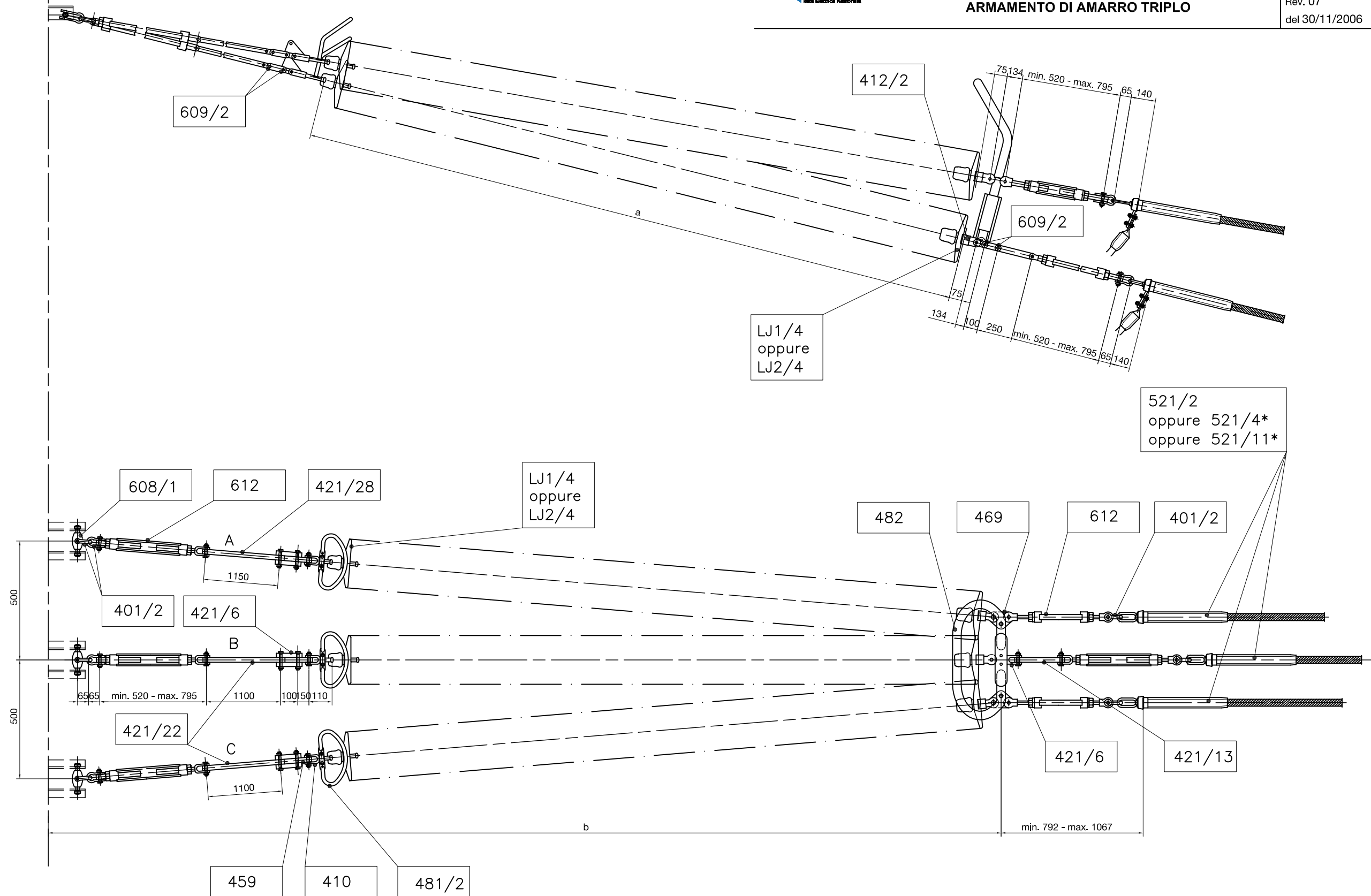
ISOLATORI		DIMENSIONI (mm)	
NUMERO	PASSO	a	b
21	146	4191	3066
18	170	4185	3060

2) ZONE A INQUINAMENTO PESANTE - (isolatori di tipo antisale J2/3, J2/4)

ISOLATORI		DIMENSIONI (mm)	
NUMERO	PASSO	a	b
18	170	4185	3060

3) ZONE A INQUINAMENTO ECCEZIONALE - (isolatori di tipo antisale J2/3, J2/4)

ISOLATORI		DIMENSIONI (mm)	
NUMERO	PASSO	a	b
25	170	5375	4250



* La morsa di amarro impiegata sul sostegno capolinea per il passaggio da fascio trinato Ø 31,5 mm a:
 - fascio binato Ø 36,0 mm è la LM521/4
 - fascio binato Ø 41,1 mm è la LM521/11

Riferimenti : C2 - C5 - C8

Storia delle revisioni

Rev. 00	del 30/11/2006	Sostituisce la LM151 Ed. 6
---------	----------------	----------------------------

Elaborato		Verificato		Approvato
G. Lavecchia		A. Posati	S. Tricoli	R. Rendina
ING-ILC-COL		ING-ILC-COL	ING-ILC-COL	ING-ILC

m0510001SQ-r00

Questo documento contiene informazioni di proprietà Terna SpA e deve essere utilizzato esclusivamente dal destinatario in relazione alle finalità per le quali è stato ricevuto. È vietata qualsiasi forma di riproduzione o di divulgazione senza l'esplicito consenso di Terna SpA.

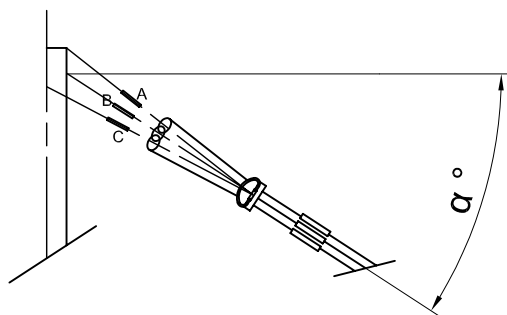


TABELLA PER LA SCELTA DELLE PROLUNGHE IN RELAZIONE ALL' ANGOLO DI USCITA DEL FASCIO DI CONDUTTORI DAL SOSTEGNO

$< \alpha^\circ \leq$ (compreso tra)	PROLUNGA					
	A		B		C	
	LUNGH. (mm)	TIPO	LUNGH. (mm)	TIPO	LUNGH. (mm)	TIPO
0° ÷ 16°	1150	421/28	1100	421/22	1100	421/22
16° ÷ 33°	1400	421/29	1150	421/28	1100	421/22
33° ÷ 45°	800 100 1700 800	421/26 421/6 421/26	1400	421/29	1100	421/22

DIMENSIONI DELL'ARMAMENTO IN RELAZIONE AL NUMERO
 DI ISOLATORI IN SERIE (Rif. LJ125)

- 1) ZONE A INQUINAMENTO LEGGERO E MEDIO – (isolatori di tipo normale J1/4)

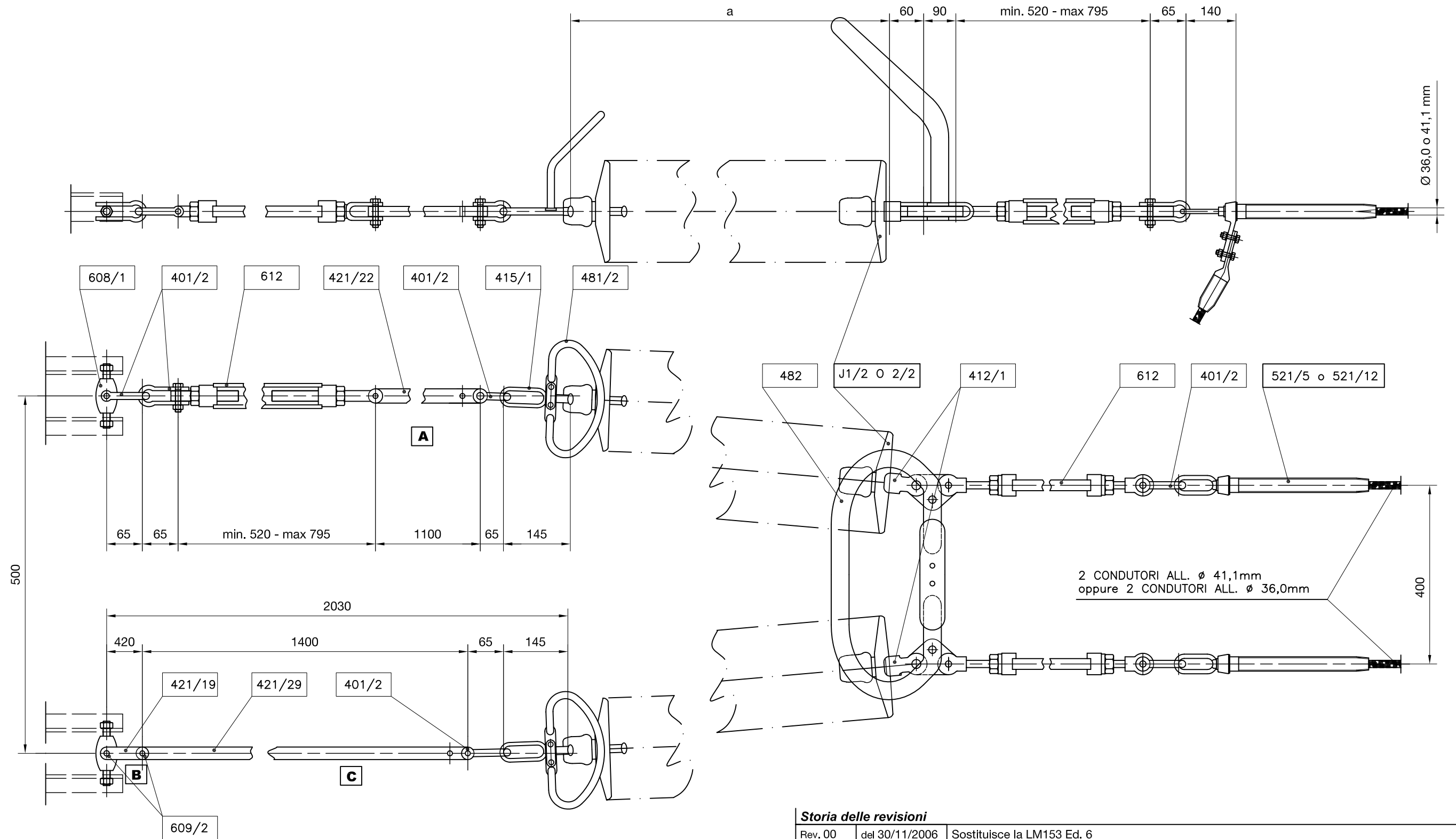
ISOLATORI		DIMENSIONI (mm)		
NUMERO	PASSO	a	b min.	b max.
3 x 19	170	3230	5482	5757

- 2) ZONE A INQUINAMENTO PESANTE – (isolatori di tipo antisale J2/4)

ISOLATORI		DIMENSIONI (mm)		
NUMERO	PASSO	a	b min.	b max.
3 x 19	170	3230	5482	5757

- 3) ZONE A INQUINAMENTO ECCEZIONALE – (isolatori di tipo antisale J2/4)

ISOLATORI		DIMENSIONI (mm)		
NUMERO	PASSO	a	b min.	b max.
3 x 25	170	4250	6502	6777



Storia delle revisioni

Rev. 00 del 30/11/2006 Sostituisce la LM153 Ed. 6

Elaborato		Verificato		Approvato
G. Lavecchia		A. Posati	S. Tricoli	R. Rendina
ING-ILC-COL		ING-ILC-COL	ING-ILC-COL	ING-ILC

m0510001SQ-r00

Questo documento contiene informazioni di proprietà Terna SpA e deve essere utilizzato esclusivamente dal destinatario in relazione alle finalità per le quali è stato ricevuto. È vietata qualsiasi forma di riproduzione o di divulgazione senza l'esplicito consenso di Terna SpA.

Riferimenti : C5 - C8

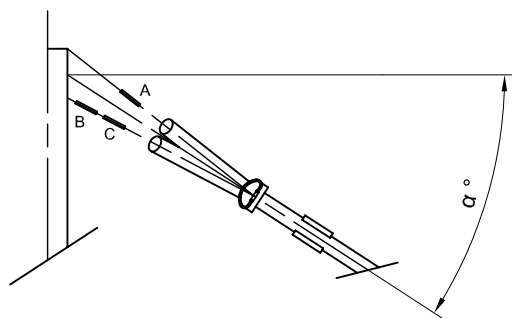


TABELLA PER LA SCELTA DELLE PROLUNGHE IN RELAZIONE ALL' ANGOLO DI USCITA DEL FASCIO DI CONDUTTORI DAL SOSTEGNO

$< \alpha^{\circ} \leq$ (compreso tra)	PROLUNGA					
	A		B		C	
	LUNGH. (mm)	TIPO	LUNGH. (mm)	TIPO	LUNGH. (mm)	TIPO
0° ÷ 16°	1100	421/22	420	421/19	1400	421/29
16° ÷ 33°	1100	421/22	265	421/21	1400	421/29
33° ÷ 45°	1100	421/22	186	421/9	1400	421/29

DIMENSIONI DELL'ARMAMENTO IN RELAZIONE AL NUMERO
DI ISOLATORI IN SERIE (Rif. LJ125)

- 1) ZONE A INQUINAMENTO LEGGERO E MEDIO – (isolatori di tipo normale J1/2)

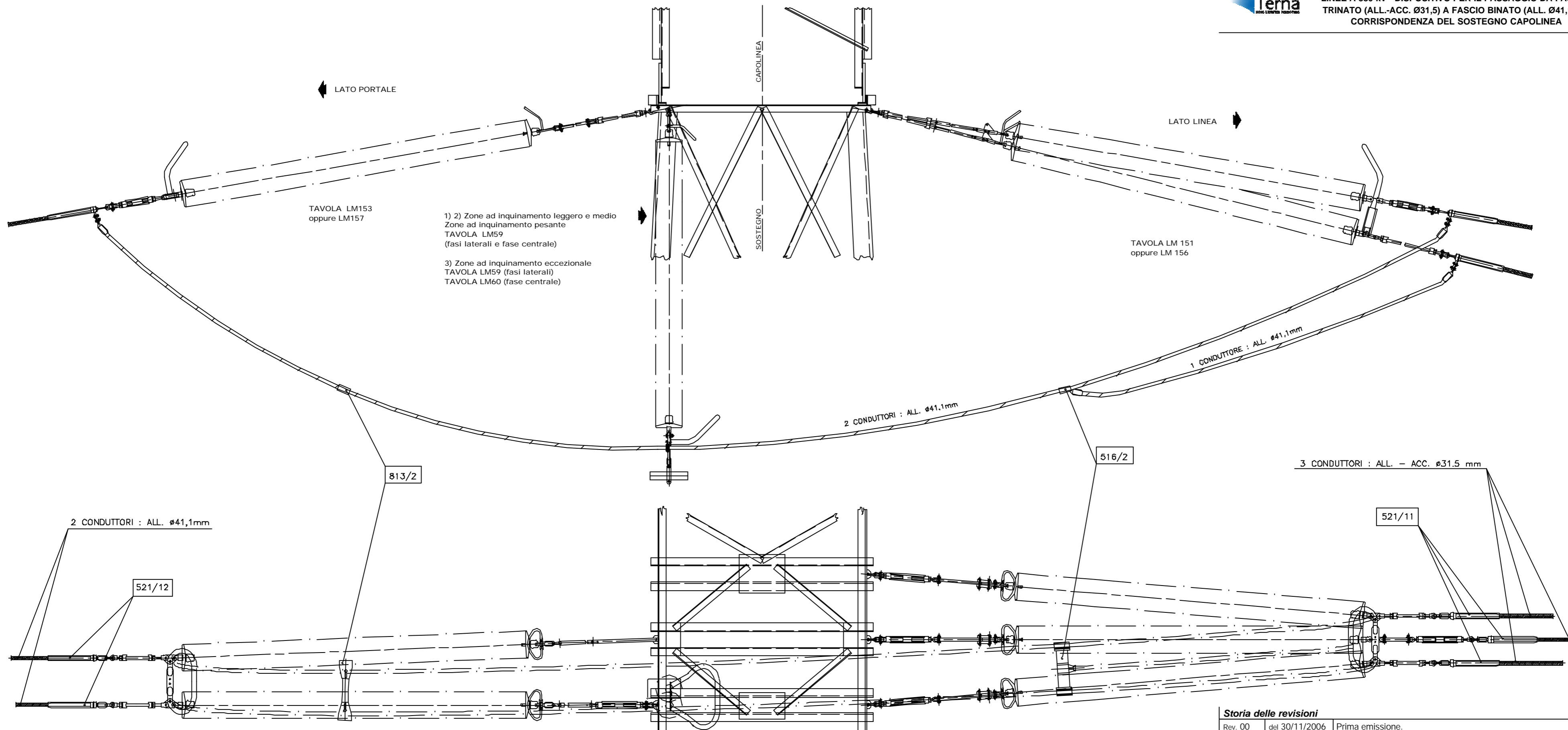
ISOLATORI		DIMENSIONI (mm)		
NUMERO	PASSO	a	b min.	b max.
2 X 22	146	3212	-	-

- 2) ZONE A INQUINAMENTO PESANTE – (isolatori di tipo antisale J2/2)

ISOLATORI		DIMENSIONI (mm)		
NUMERO	PASSO	a	b min.	b max.
2 X 22	146	3212	-	-

- 3) ZONE A INQUINAMENTO ECCEZIONALE – (isolatori di tipo antisale J2/2)

ISOLATORI		DIMENSIONI (mm)		
NUMERO	PASSO	a	b min.	b max.
2 X 30	146	4380	-	-



- 1) 2) Zone ad inquinamento leggero e medio
 Zone ad inquinamento pesante
 TAVOLA LM59
 (fasi laterali e fase centrale)
- 3) Zone ad inquinamento eccezionale
 TAVOLA LM59 (fasi laterali)
 TAVOLA LM60 (fase centrale)

Storia delle revisioni

Rev. 00	del 30/11/2006	Prima emissione.
---------	----------------	------------------

Elaborato		Verificato		Approvato
G. Lavecchia	ING-ILC-COL	A. Posati	S. Tricoli	R. Rendina
		ING-ILC-COL	ING-ILC-COL	ING-ILC

m0510001SQ -00
 Questo documento contiene informazioni di proprietà Terna SpA e deve essere utilizzato esclusivamente dal destinatario in relazione alle finalità per le quali è stato ricevuto. È vietata qualsiasi forma di riproduzione o di divulgazione senza l'esplicito consenso di Terna SpA.

Riferimenti : C2 - C8



DIVISIONE TRASMISSIONE
INGEGNERIA

TABELLA EQUIPAGGIAMENTI

TINLTUM0000200

Revisione: 00

Pagina: 1/4

TITOLO :

LINEE AEREE A 380 kV
EQUIPAGGIAMENTI PER SOSPENSIONE ED AMARRO DELLE FUNI DI
GUARDIA CON FIBRE OTTICHE DIAMETRO 11.5 mm E 17.9 mm

Rev.	Descrizione della revisione						
*00	Prima emissione						
00	04-11-97	TIN/LIN					TIN/LIN
Rev.	Data	Redatto e Verificato	Collaborazioni				Approvato
Sostituisce il :			Sostituito dal :				



**DIVISIONE TRASMISSIONE
INGEGNERIA**

**LINEE AEREE A 380 kV EQUIPAGGIAMENTI
PER SOSPENSIONE ED AMARRO DELLE FUNI DI
GUARDIA CON FIBRE OTTICHE DIAMETRO 11.5 mm E
17.9 mm**

TINLTUM0000200

Revisione: 00

Pagina: 2/4

Tipo	Tabella Unif.	Denominazione	COMPOSIZIONE			Carico rottura [kN]
			n.	elemento	Descrizione	
200/1	TINLTUM0000222	Equipaggiamento di sospensione della fune di guardia ϕ 11,5 mm incorporante fibre ottiche	1	DM 505	Morsetto di sospensione metacentrico per fune di guardia ϕ 11,5 mm incorporante fibre ottiche	68,4
200/2	LM 212	Equipaggiamento di sospensione della fune di guardia ϕ 17,9 mm incorporante fibre ottiche	1	LM 514	Morsetto di sospensione metacentrico per fune di guardia con fibre ottiche ϕ 17,9 mm	72,5
200/3	TINLTUM0000227	Equipaggiamento di amarro capolinea della fune di guardia ϕ 11,5 mm incorporante fibre ottiche	1	DM 525	Morsa di amarro a bulloni per fune di guardia ϕ 11,5 mm incorporante fibre ottiche	100
			1	LM 421/4	Prolunghe diritte maschio-maschio	
			1	LM 618/1	Tenditori forcilla-occhiello e forcilla-forcella	
			1	LM 401/1	Staffe diritte	
			1	LM 401/2	Staffe diritte	
			1	LM 608/1	Perno oscillante	
200/4	TINLTUM0000223	Equipaggiamento di amarro della fune di guardia ϕ 11,5 mm incorporante fibre ottiche	2	DM 525	Morsa di amarro a bulloni per fune di guardia ϕ 11,5 mm incorporante fibre ottiche	100
			2	LM 421/4	Prolunghe diritte maschio-maschio	
			2	LM 618/1	Tenditori forcilla-occhiello e forcilla-forcella	
			2	LM 401/1	Staffe diritte	
			2	LM 401/2	Staffe diritte	
			2	LM 608/1	Perno oscillante	
200/5	TINLTUM0000224	Equipaggiamento di amarro con isolamento della fune di guardia ϕ 11,5 mm incorporante fibre ottiche	1	DM 525	Morsa di amarro a bulloni per fune di guardia ϕ 11,5 mm incorporante fibre ottiche	100
			1	LM 421/4	Prolunghe diritte maschio-maschio	
			1	LM 618/1	Tenditori forcilla-occhiello e forcilla-forcella	
			1	LM 412/1	Raccordo forcilla-orbita	
			1	LM 415/1	Raccordo anello allungato-bottone	
			1	LM 401/2	Staffe diritte	
			1	LM 608/1	Perno oscillante	
200/6	TINLTUM0000225	Equipaggiamento di amarro passante della fune di guardia ϕ 11,5 mm incorporante fibre ottiche	2	DM 525	Morsa di amarro a bulloni per fune di guardia ϕ 11,5 mm incorporante fibre ottiche	100
			2	LM 421/4	Prolunghe diritte maschio-maschio	
			2	LM 618/1	Tenditori forcilla-occhiello e forcilla-forcella	
			2	LM 401/1	Staffe diritte	
			2	LM 401/2	Staffe diritte	
			2	LM 608/1	Perno oscillante	
			1	DM 1006	Morsetto unifiare per la discesa della fune di guardia ϕ 11,5 mm incorporante fibre ottiche	100
			1	LM 600/1	Staffa di fissaggio per la discesa della fune di guardia con fibre ottiche	

Tipo	Tabella Unif.	Denominazione	COMPOSIZIONE		Carico rottura [kN]	
			n. elemento	Descrizione		
200/7	TINLTUM0000226	Equipaggiamento di amarro in sospensione della fune di guardia ϕ 11,5 mm incorporante fibre ottiche	2	DM 525	Morsa di amarro a bulloni per fune di guardia ϕ 11,5 mm incorporante fibre ottiche	100
			2	LM 421/4	Prolunghe diritte maschio-maschio	
			2	LM 618/1	Tenditori forcella-occhiello e forcella-forcella	
			4	LM 401/1	Staffe diritte	
			1	LM 515/1 o LM 517/1	Supporto per amarro bilaterale corda di guardia	
			1	LM 524	Morsa di amarro a bulloni per fune di guardia con fibre ottiche ϕ 17,9 mm	
200/8	TINLTUM0000217	Equipaggiamento di amarro capolinea della fune di guardia ϕ 17,9 mm incorporante fibre ottiche	1	LM 421/4	Prolunghe diritte maschio-maschio	106
			1	LM 618/1	Tenditori forcella-occhiello e forcella-forcella	
			1	LM 401/1	Staffe diritte	
			1	LM 401/2	Staffe diritte	
			1	LM 608/1	Perno oscillante	
			2	LM 524	Morsa di amarro a bulloni per fune di guardia con fibre ottiche ϕ 17,9 mm	
200/9	LM 213	Equipaggiamento di amarro della fune di guardia ϕ 17,9 mm incorporante fibre ottiche	2	LM 421/4	Prolunghe diritte maschio-maschio	106
			2	LM 618/1	Tenditori forcella-occhiello e forcella-forcella	
			2	LM 401/1	Staffe diritte	
			2	LM 401/2	Staffe diritte	
			2	LM 608/1	Perno oscillante	
			1	LM 524	Morsa di amarro a bulloni per fune di guardia con fibre ottiche ϕ 17,9 mm	
200/10	LM 214	Equipaggiamento di amarro con isolamento della fune di guardia ϕ 17,9 mm incorporante fibre ottiche	1	LM 421/4	Prolunghe diritte maschio-maschio	106
			1	LM 618/1	Tenditori forcella-occhiello e forcella-forcella	
			1	LM 412/1	Raccordo forcella-orbita	
			1	LM 415/1	Raccordo anello allungato-bottone	
			1	LM 401/2	Staffe diritte	
			1	LM 608/1	Perno oscillante	

Tipo	Tabella Unif.	Denominazione	COMPOSIZIONE			Carico rottura [kN]				
			n.	elemento	Descrizione					
200/11	LM 215	Equipaggiamento di amarro passante della fune di guardia ϕ 17,9 mm incorporante fibre ottiche	2	LM 524	Morsa di amarro a bulloni per fune di guardia con fibre ottiche ϕ 17,9 mm	106				
			2	LM 421/4	Prolunghe diritte maschio-maschio					
			2	LM 618/1	Tenditori forcella-occhiello e forcella-forcella					
			2	LM 401/1	Staffe diritte					
			2	LM 401/2	Staffe diritte					
			2	LM 608/1	Perno oscillante					
			1	LM 1026	Morsetto unifiare per la discesa della fune di guardia con fibre ottiche ϕ 17,9 mm					
			1	LM 600/2	Staffa di fissaggio per la discesa della fune di guardia con fibre ottiche					
			200/12	LM 216	Equipaggiamento di amarro in sospensione della fune di guardia ϕ 17,9 mm incorporante fibre ottiche		2	LM 524	Morsa di amarro a bulloni per fune di guardia con fibre ottiche ϕ 17,9 mm	106
							2	LM 421/4	Prolunghe diritte maschio-maschio	
2	LM 618/1	Tenditori forcella-occhiello e forcella-forcella								
4	LM 401/1	Staffe diritte								
1	LM 515/1 o LM 517/1	Supporto per amarro bilaterale corda di guardia								

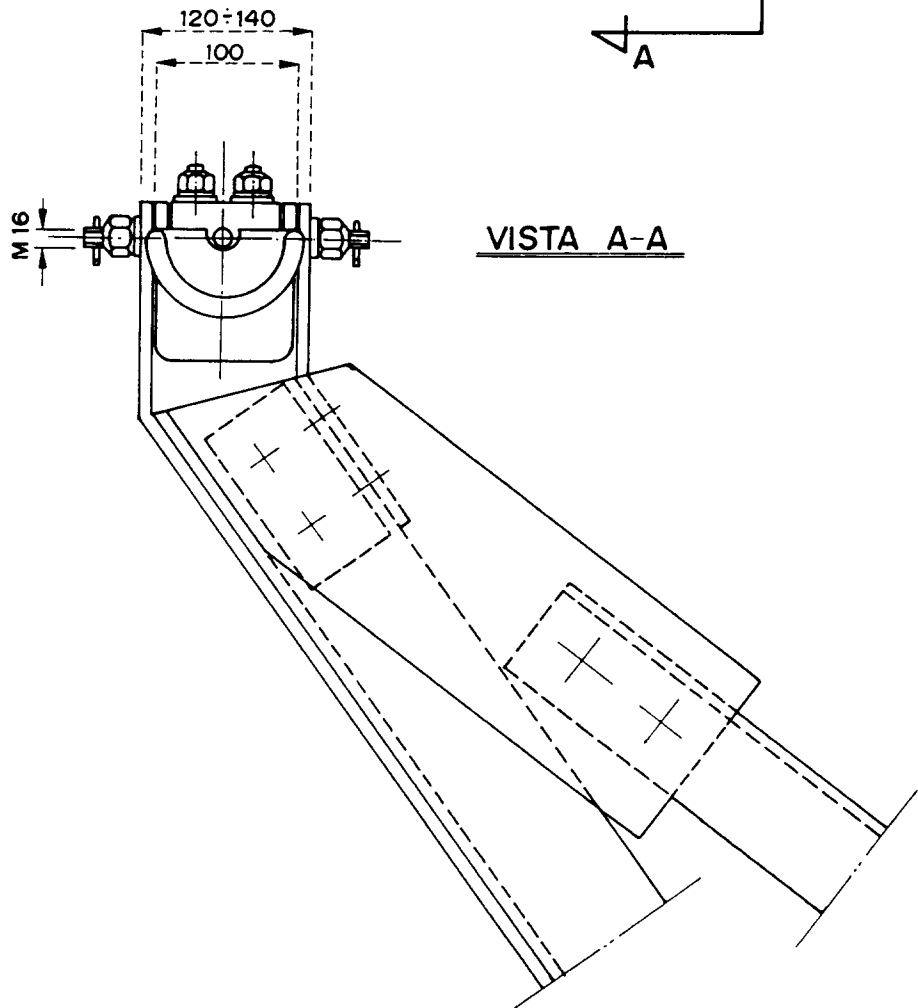
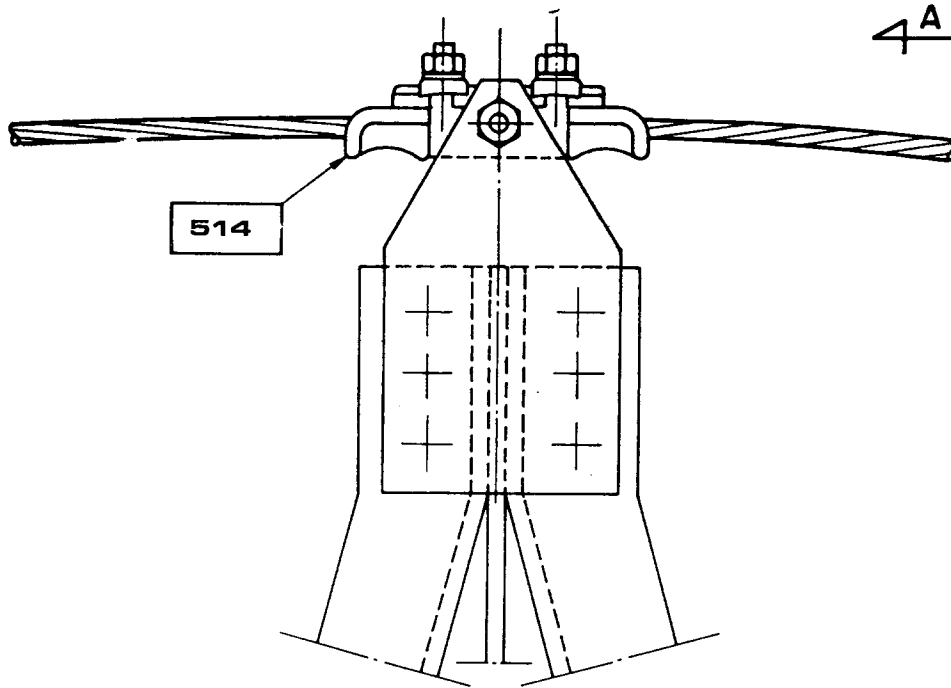
UNIFICAZIONE

ENEL

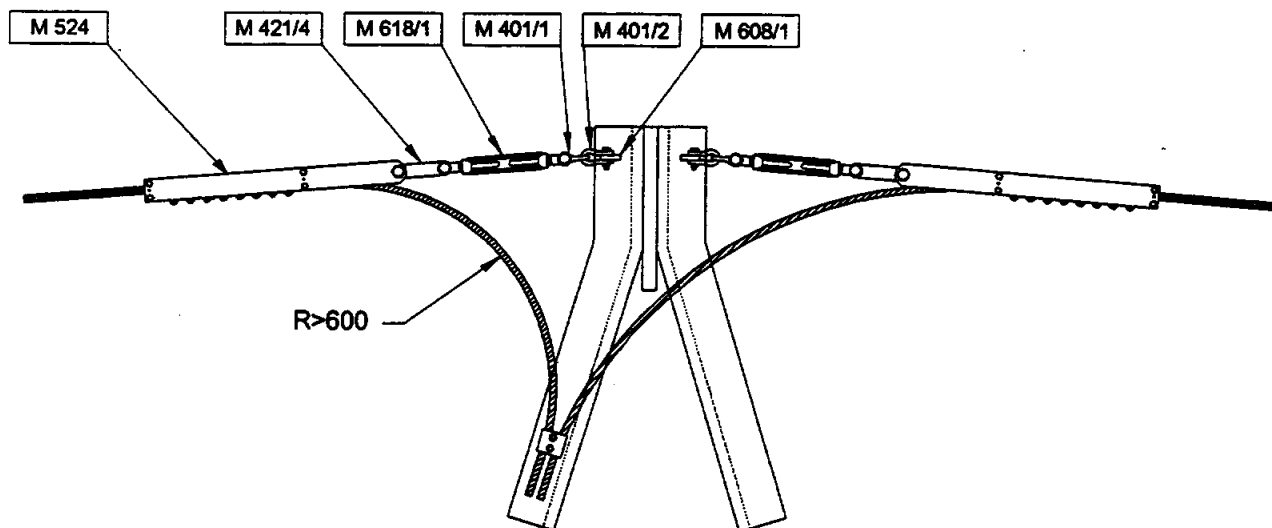
LINEE A 380 kV
ARMAMENTO PER SOSPENSIONE DELLA CORDA DI GUARDIA
INCORPORANTE FIBRE OTTICHE Ø 17,9

LM 212

Gennaio 1994
Ed. 2 - 1/1



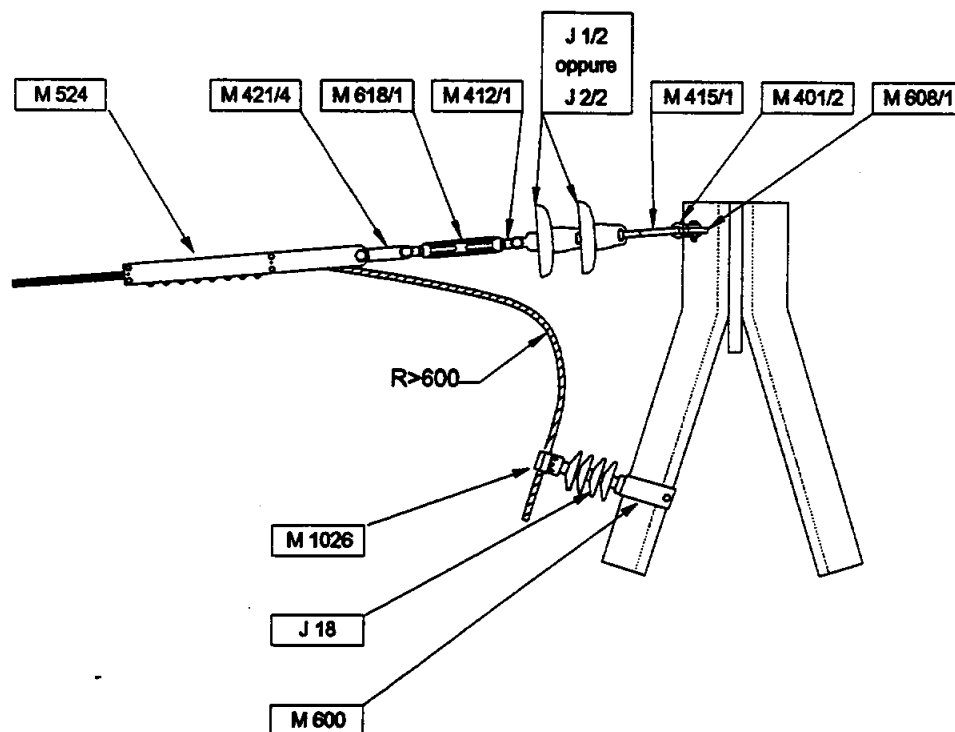
DCO ... AITC ... UNITÀ INGEGNERIA IMPIANTISTICA 2



DCO - AI - I2L / DSR - CRE

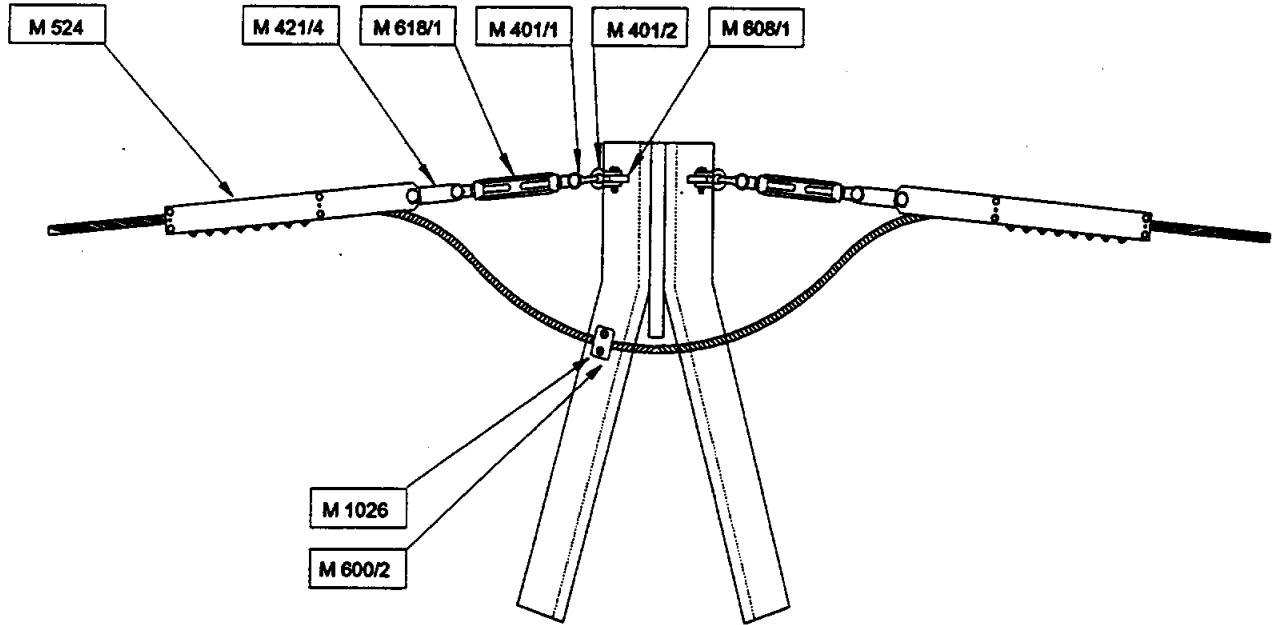
Nota Le quantità dei morsetti bifilari M 1027 e delle staffe di fissaggio M 600 per la discesa della fune di guardia alla scatola di giunzione sono riportate negli schemi di montaggio dei sostegni unificati.

Riferimento: LC 50



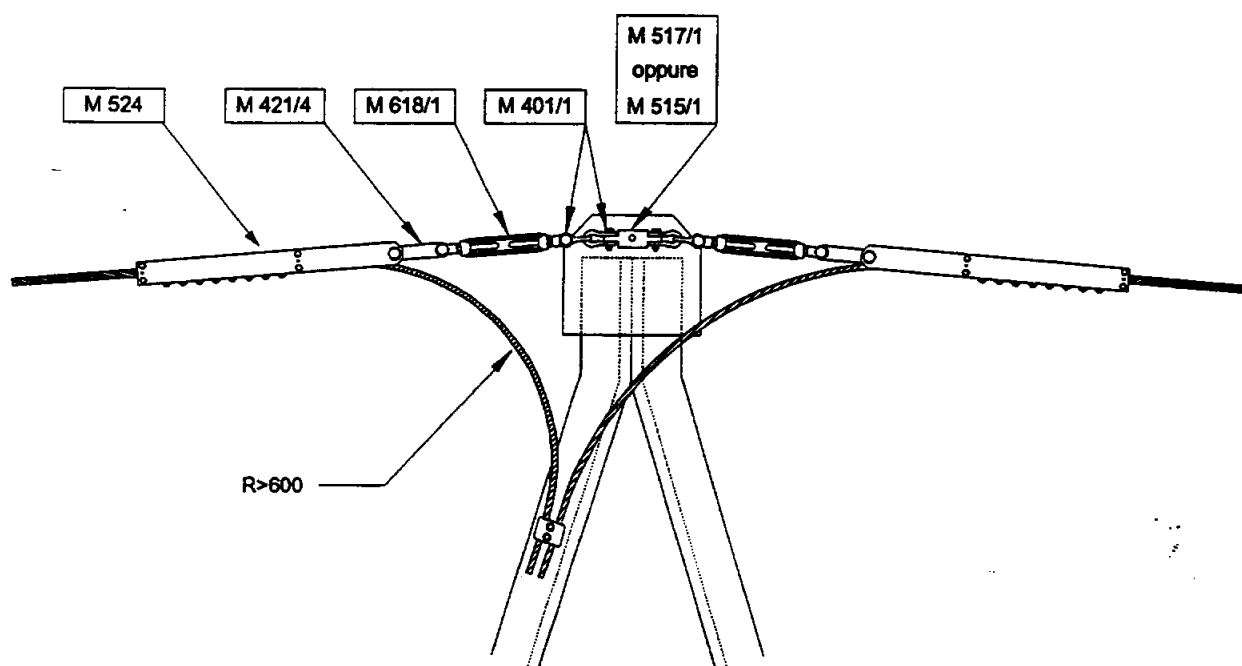
Nota Le quantità dei morsetti unifilari M 1026, degli isolatori J 18 e delle staffe di fissaggio M 600 per la discesa della fune di guardia alla scatola di giunzione devono essere specificate in funzione del tipo ed altezza del sostegno sul quale viene realizzata la discesa isolata.

Riferimento: LC 50

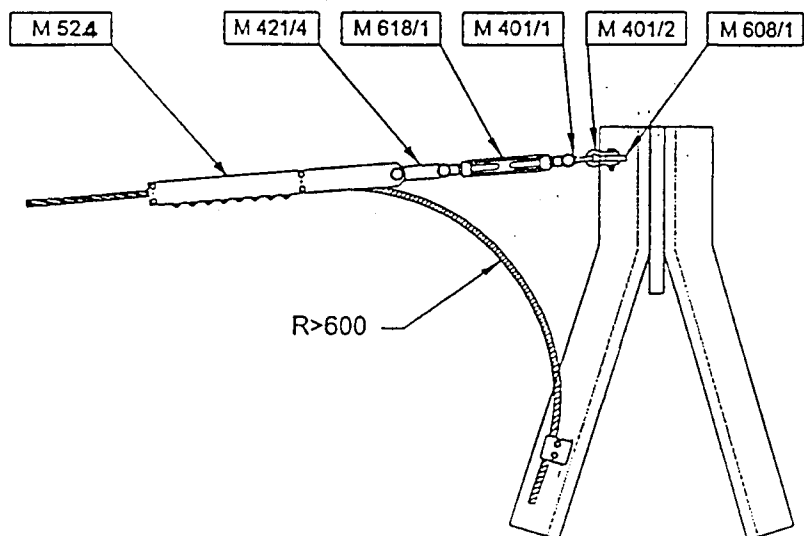


DCO - AJ - IZL / DSR - CRE

Riferimento: LC 50



- Note
- 1) Particolari precauzioni devono essere prese durante i lavori in quanto nei sostegni di sospensione non è prevista la verifica dei cimini per il tiro pieno unilaterale con coefficiente di sicurezza 2.
 - 2) Le quantità dei morsetti bifilari M 1027 e delle staffe di fissaggio M 600 per la discesa della fune di guardia alla scatola di giunzione sono riportate negli schemi di montaggio dei sostegni unificati.
 - 3) Il particolare M 515/1 viene montato sui cimini con passo 78 mm.
 Il particolare M 517/1 viene montato sui cimini con passo 100 mm.



Nota: Le quantità dei morsetti bifilari M 1027 e delle staffe di fissaggio M 600 per la discesa della fune di guardia alla scatola di giunzione devono essere specificate in funzione del tipo ed altezza del sostegno sul quale viene realizzata la discesa.

Riferimento: LC 50

00	4-11-97	PRIMA EMISSIONE	<i>fun</i>						<i>Drdu</i>
			TIN/LIN						TIN/LIN
Rev.	Data	Descrizione della revisione	Redatto e Verificato	Collaborazioni				Approvato	
Sostituisce il :			Sostituito dal :						

UNIFICAZIONE

ENELLINEE A 380 KV SEMPLICE TERNA AD Y – CONDUTTORI Ø 31,5 TRINATI
SOSTEGNI "N"**LS 1063**Gennaio 1994
Ed. 6 – 1/5**ELEMENTI STRUTTURALI COMPONENTI I SOSTEGNI**

SOSTEGNI		Mensola	Parte comune	TRONCHI					Base	Piedi (n. 4 pezzi)
TIPO	RIF.			I	II	III	IV	V		
ELEMENTI STRUTTURALI N.										
NV 15	1063/1	2024	2025	–	–	–	–	–	2033	2043
NV 18	1063/2	2024	2025	2028	–	–	–	–	2034	2043
NV 21	1063/3	2024	2025	2028	–	–	–	–	2035	2043
NV 24	1063/4	2024	2025	2028	2029	–	–	–	2036	2043
NV 27	1063/5	2024	2025	2028	2029	–	–	–	2037	2044
NV 30	1063/6	2024	2025	2028	2029	2030	–	–	2038	2044
NV 33	1063/7	2024	2025	2028	2029	2030	–	–	2039	2044
NV 36	1063/8	2024	2025	2028	2029	2030	2031	–	2040	2044
NV 39	1063/9	2024	2025	2028	2029	2030	2031	–	2041	2044
NV 42	1063/10	2024	2025	2028	2029	2030	2031	2032	2042	2044

Per le fondazioni vedere Tabelle: LF 1005, LF 1025, LF 1045, LF 1065, LF 1085

LF 2005, LF 2025, LF 2045, LF 2065.

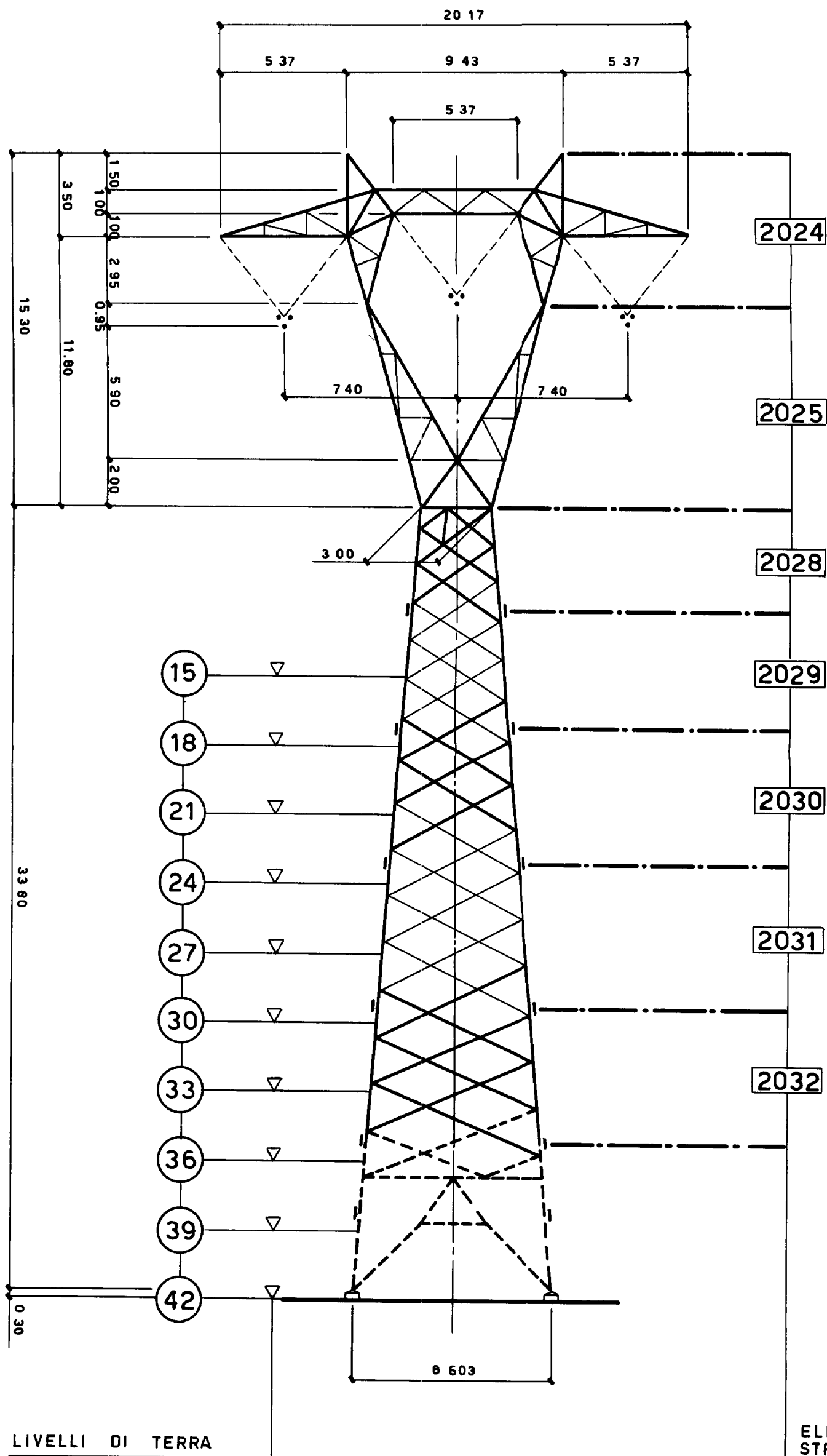
ELEMENTI STRUTTURALI COMPONENTI I SOSTEGNI

SOSTEGNI		Mensola	Parte comune	TRONCHI					Base	Piedi (n. 4 pezzi)
TIPO	RIF.			I	II	III	IV	V		
ELEMENTI STRUTTURALI N.										
NT 12	1063/21	2027		-	-	-	-	-	2132	2043
NT 15	1063/22	2027		2131	-	-	-	-	2034	2043
NT 18	1063/23	2027		2131	-	-	-	-	2035	2043
NT 21	1063/24	2027		2131	2029	-	-	-	2036	2043
NT 24	1063/25	2027		2131	2029	-	-	-	2037	2141
NT 27	1063/26	2027		2131	2029	2030	-	-	2038	2141
NT 30	1063/27	2027		2131	2029	2030	-	-	2039	2141
NT 33	1063/28	2027		2131	2029	2030	2031	-	2040	2141
NT 36	1063/29	2027		2131	2029	2030	2031	-	2041	2141
NT 39	1063/30	2027		2131	2029	2030	2031	2032	2042	2141

Per le fondazioni vedere Tabelle: LF 1005, LF 1025, LF 1045, LF 1065, LF 1085

LF 2005, LF 2025, LF 2045, LF 2065.

VISTA TRASVERSALE



LIVELLI DI TERRA

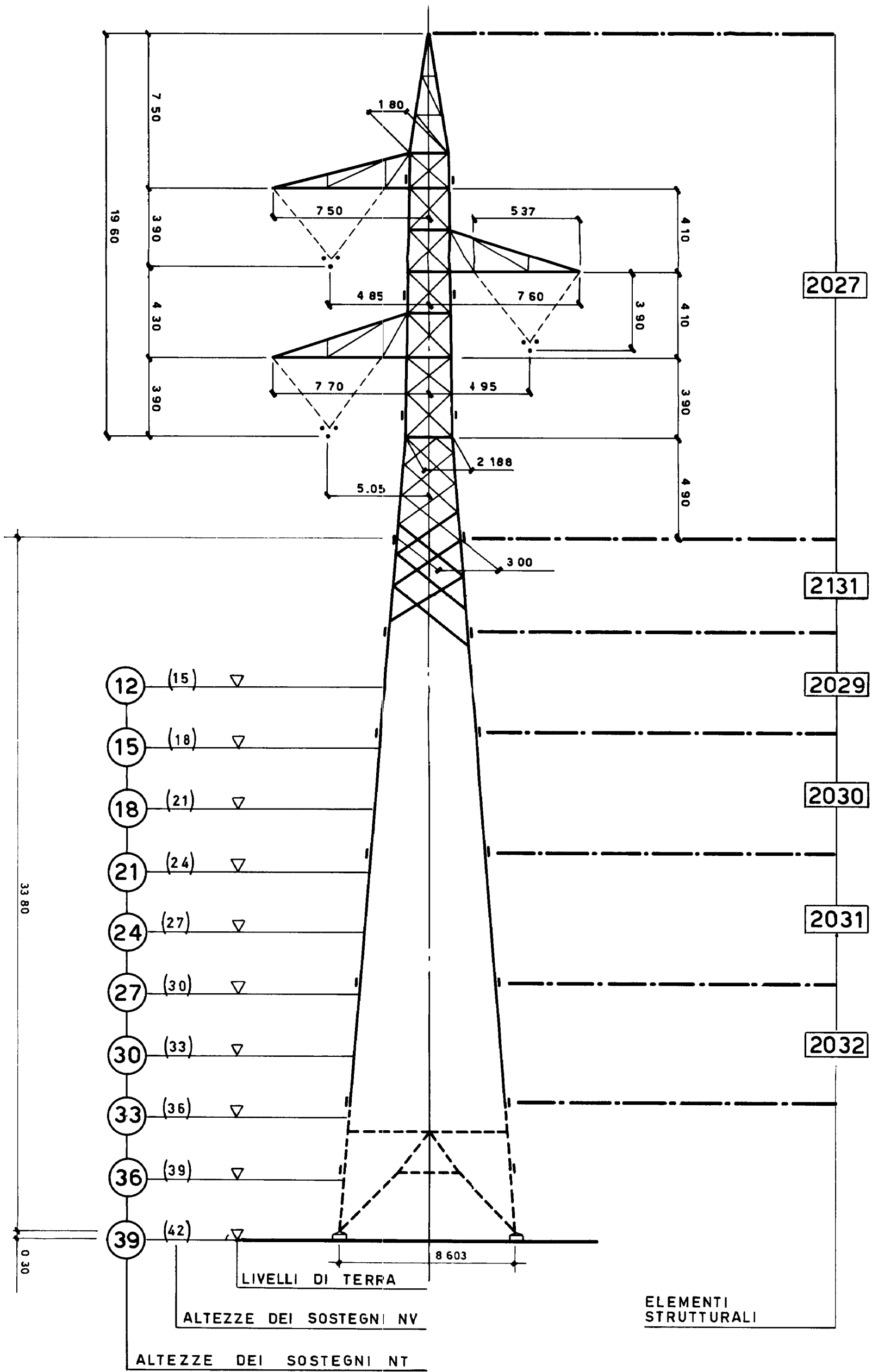
ELEMENTI STRUTTURALI

UNIFICAZIONE
ENEL

Gennaio 1994
Ed 6/3/5

LS 1063

VISTA TRASVERSALE

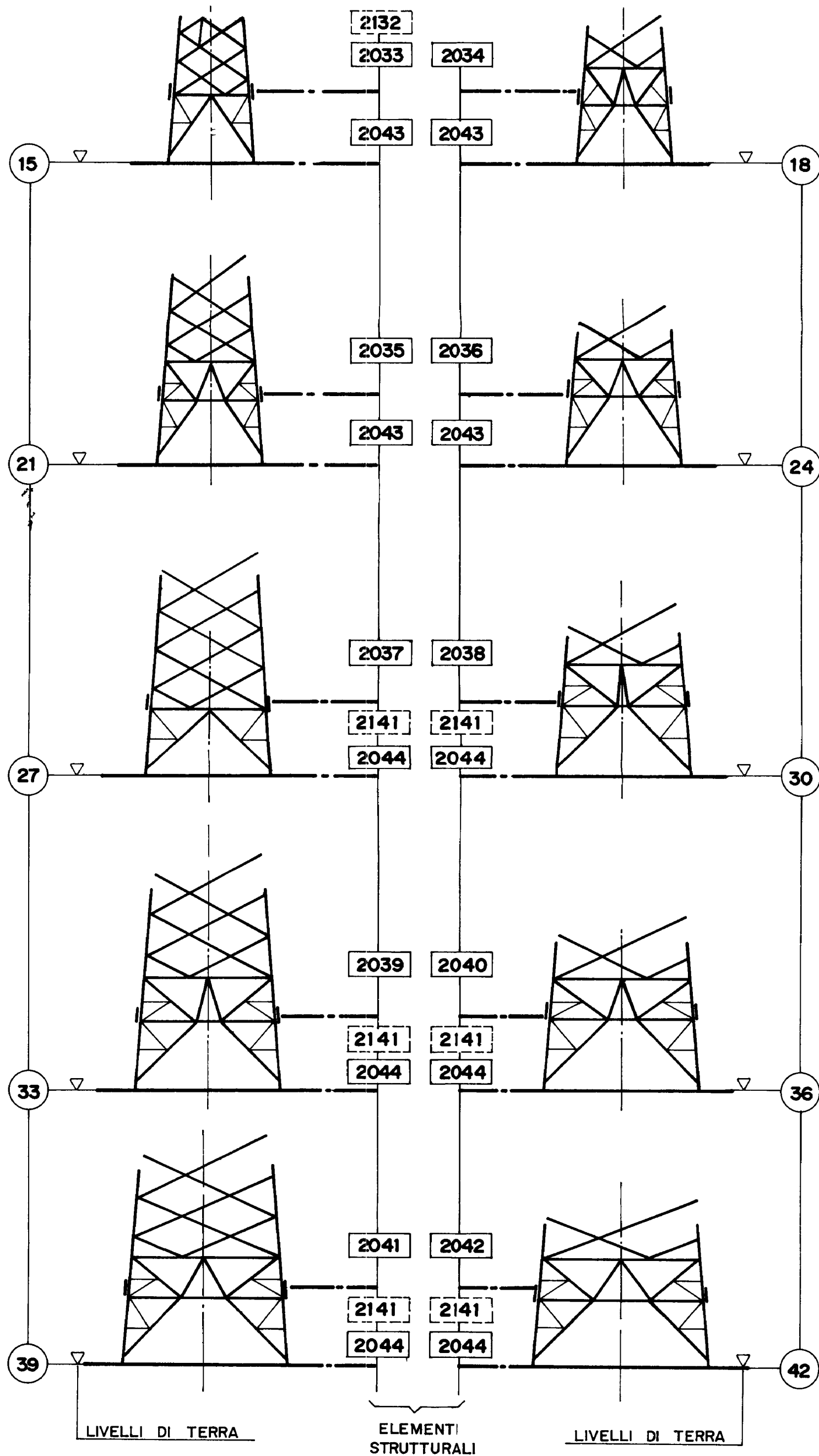


UNIFICAZIONE
ENEL

LS 1063

Gennaio 1994
Ed. 6-4/5

BASI



UNIFICAZIONE
ENEL

LS 1063
Gennaio 1994
Ed. 6-5/5

UNIFICAZIONE

ENELLINEE A 380 kV SEMPLICE TERNA AD Y – CONDUTTORI Ø 31,5 TRINATI
SOSTEGNI "M"**LS 1064**Gennaio 1994
Ed. 6 – 1/8**ELEMENTI STRUTTURALI COMPONENTI I SOSTEGNI**

SOSTEGNI		Mensola	Parte comune	TRONCHI					Base	Piedi (n. 4 pezzi)
TIPO	RIF.			I	II	III	IV	V		
ELEMENTI STRUTTURALI N.										
MV 15	1064/1	2048	2050	–	–	–	–	–	2056	2066
MV 18	1064/2	2048	2050	–	–	–	–	–	2057	2066
MV 21	1064/3	2048	2050	2051	–	–	–	–	2058	2066
MV 24	1064/4	2048	2050	2051	2052	–	–	–	2059	2066
MV 27	1064/5	2048	2050	2051	2052	–	–	–	2060	2067
MV 30	1064/6	2048	2050	2051	2052	2053	–	–	2061	2067
MV 33	1064/7	2048	2050	2051	2052	2053	–	–	2062	2067
MV 36	1064/8	2048	2050	2051	2052	2053	2054	–	2063	2067
MV 39	1064/9	2048	2050	2051	2052	2053	2054	–	2064	2067
MV 42	1064/10	2048	2050	2051	2052	2053	2054	2055	2065	2067

Per le fondazioni vedere Tabelle: LF 1005, LF 1025, LF 1045, LF 1065, LF 1085

LF 2005, LF 2025, LF 2045, LF 2065.

ELEMENTI STRUTTURALI COMPONENTI I SOSTEGNI

SOSTEGNI		Mensola	Parte comune	TRONCHI							Base	Piedi (n. 4 pezzi)
TIPO	RIF.			I	II	III	IV	V	VI	VII		
ELEMENTI STRUTTURALI N.												
MV 45	1064/11	2048	2050	2051	2052	2053	2054	2055	-	-	2192	2196
MV 48	1064/12	2048	2050	2052	2052	2053	2054	2055	2190	-	2193	2196
MV 51	1064/13	2048	2050	2052	2052	2053	2054	2055	2190	-	2194	2196
MV 54	1064/14	2048	2050	2052	2052	2053	2054	2055	2190	2191	2195	2196

Per le fondazioni vedere Tabelle: LF 1005, LF 1025, LF 1045, LF 1065, LF 1085

LF 2005, LF 2025, LF 2045, LF 2065.

ELEMENTI STRUTTURALI COMPONENTI I SOSTEGNI

SOSTEGNI		Mensola	Parte comune	TRONCHI					Base	Piedi (n. 4 pezzi)
TIPO	RIF.			I	II	III	IV	V		
ELEMENTI STRUTTURALI N.										
ML 15	1064/21	2049	2050	-	-	-	-	-	2056	2066
ML 18	1064/22	2049	2050	-	-	-	-	-	2057	2066
ML 21	1064/23	2049	2050	2051	-	-	-	-	2058	2066
ML 24	1064/24	2049	2050	2051	2052	-	-	-	2059	2066
ML 27	1064/25	2049	2050	2051	2052	-	-	-	2060	2067
ML 30	1064/26	2049	2050	2051	2052	2053	-	-	2061	2067
ML 33	1064/27	2049	2050	2051	2052	2053	-	-	2062	2067
ML 36	1064/28	2049	2050	2051	2052	2053	2054	-	2063	2067
ML 39	1064/29	2049	2050	2051	2052	2053	2054	-	2064	2067
ML 42	1064/30	2049	2050	2051	2052	2053	2054	2055	2065	2067

Per le fondazioni vedere Tabelle: LF 1005, LF 1025, LF 1045, LF 1065, LF 1085

LF 2005, LF 2025, LF 2045, LF 2065.

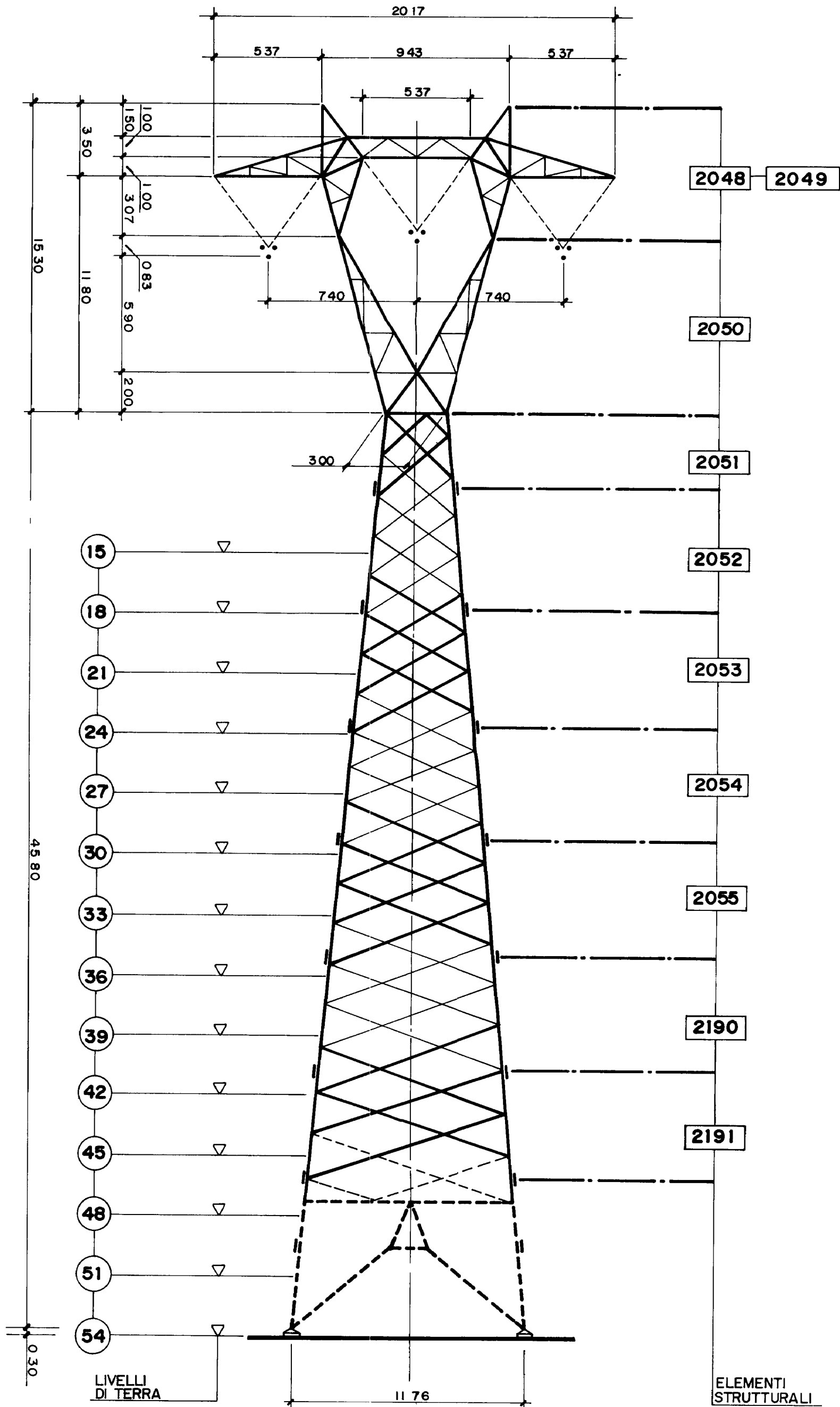
ELEMENTI STRUTTURALI COMPONENTI I SOSTEGNI

SOSTEGNI		Mensola	Parte comune	TRONCHI							Base	Piedi (n. 4 pezzi)
TIPO	RIF.			I	II	III	IV	V	VI	VII		
ELEMENTI STRUTTURALI N.												
ML 45	1064/31	2049	2050	2051	2052	2053	2054	2055	-	-	2192	2196
ML 48	1064/32	2049	2050	2052	2052	2053	2054	2055	2190	-	2193	2196
ML 51	1064/33	2049	2050	2052	2052	2053	2054	2055	2190	-	2194	2196
ML 54	1064/34	2049	2050	2052	2052	2053	2054	2055	2190	2191	2195	2196

DCO - AITC - UNITÀ INGEGNERIA IMPIANTISTICA 2

Per le fondazioni vedere Tabelle: LF 1005, LF 1025, LF 1045, LF 1065, LF 1085
LF 2005, LF 2025, LF 2045, LF 2065.

VISTA TRASVERSALE



UNIFICAZIONE
ENEL

LS 1064
Gennaio 1994
Ed 6-5/8

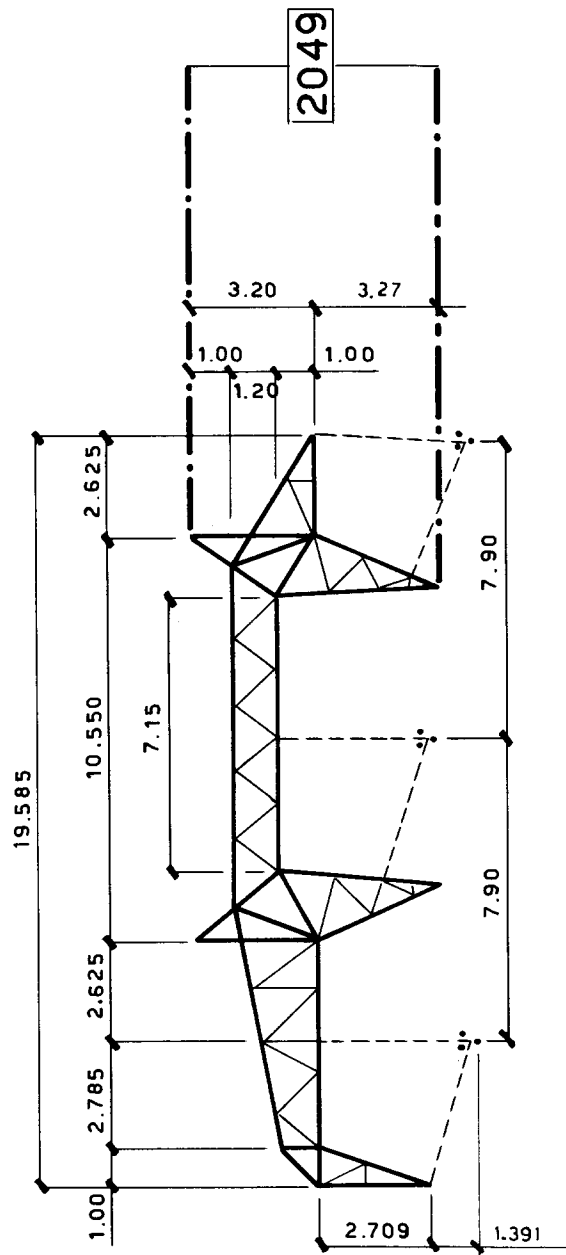
UNIFICAZIONE

ENEL

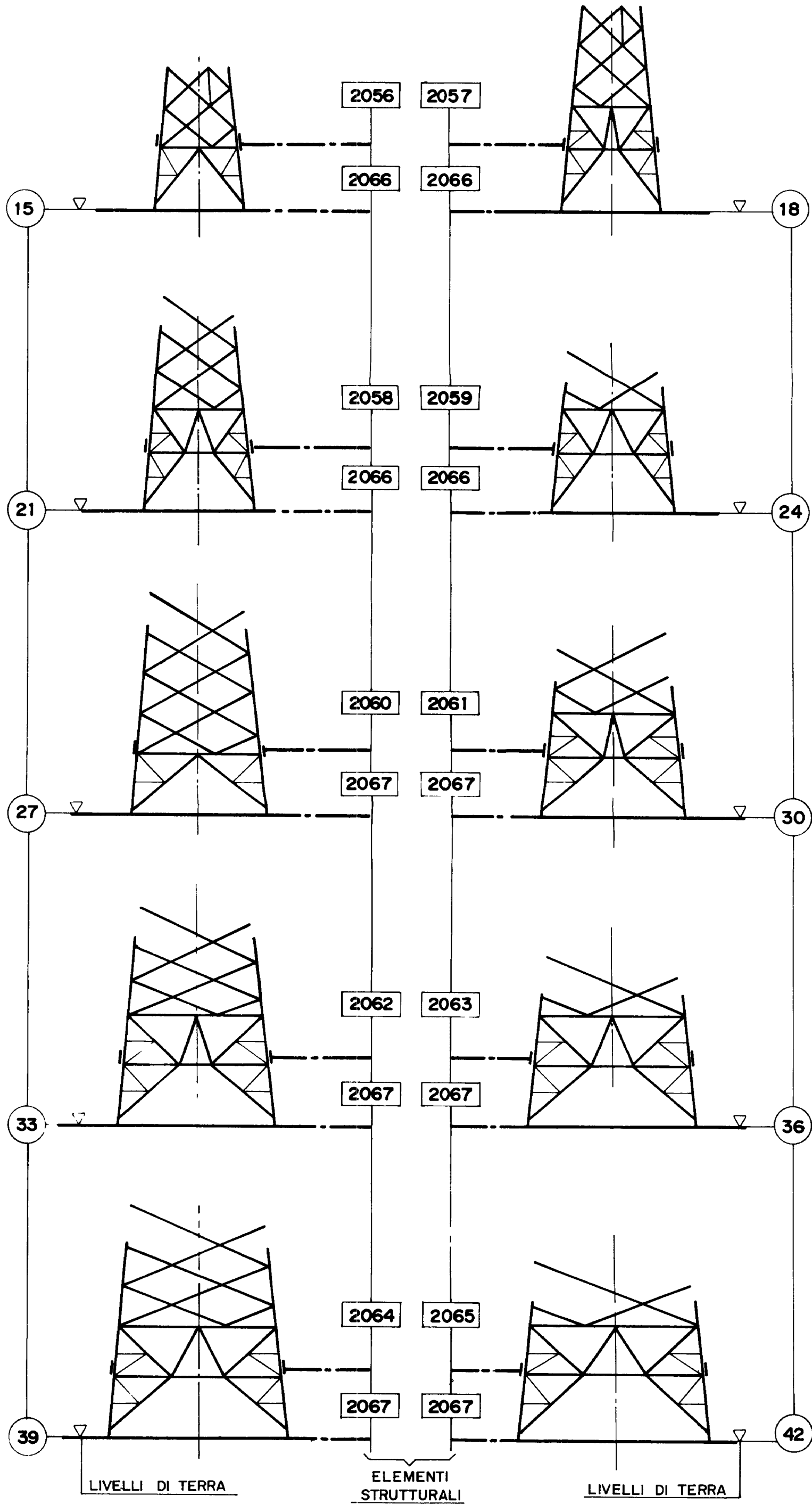
LS 1064

Gennaio 1994
Ed.6-6/8

DCO - AITC - UNITÀ INGEGNERIA IMPIANTISTICA 2



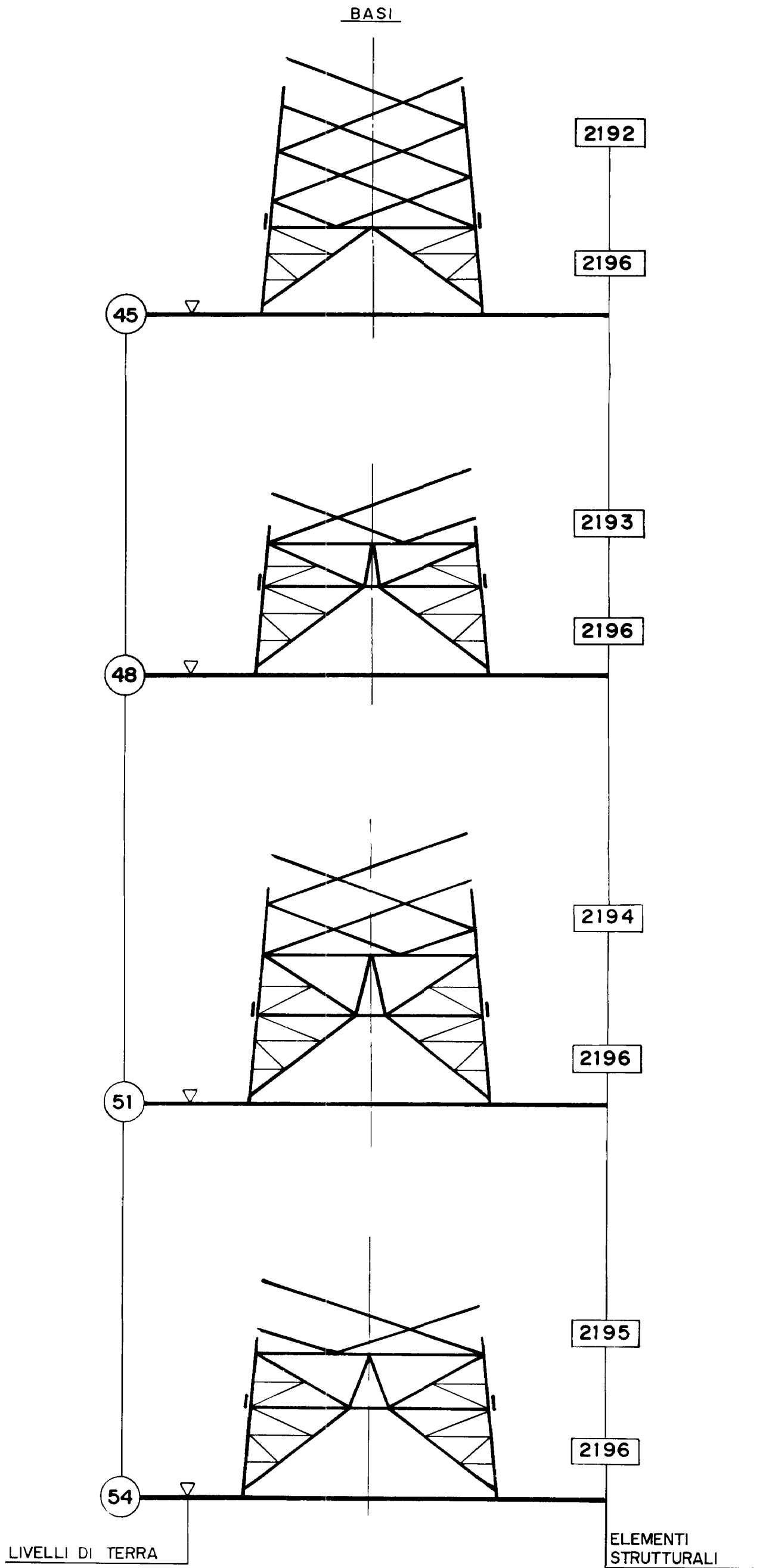
BASI



UNIFICAZIONE
ENEL

LS 1084

Gennaio 1994
Ed. 6-7/8



UNIFICAZIONE
ENEL

LS 1064
Gennaio 1994
Ed 6-8/8

ELEMENTI STRUTTURALI COMPONENTI I SOSTEGNI

SOSTEGNI		Mensola	Parte comune	TRONCHI				Base	Piedi (n. 4 pezzi)
TIPO	RIF.			I	II	III	IV		
ELEMENTI STRUTTURALI N.									
PV 15	1065/1	2071	2073	–	–	–	–	2079	2089
PV 18	1065/2	2071	2073	–	–	–	–	2080	2089
PV 21	1065/3	2071	2073	2074	–	–	–	2081	2089
PV 24	1065/4	2071	2073	2074	–	–	–	2582	2089
PV 27	1065/5	2071	2073	2074	2075	–	–	2583	2090
PV 30	1065/6	2071	2073	2074	2075	–	–	2584	2090
PV 33	1065/7	2071	2073	2074	2075	2076	–	2585	2090
PV 36	1065/8	2071	2073	2074	2075	2076	–	2586	2090
PV 39	1065/9	2071	2073	2074	2075	2076	2077	2587	2090
PV 42	1065/10	2071	2073	2074	2075	2076	2077	2588	2090

Per le fondazioni vedere Tabelle: LF 1005, LF 1025, LF 1045, LF 1065, LF 1085

LF 2005, LF 2025, LF 2045, LF 2065.

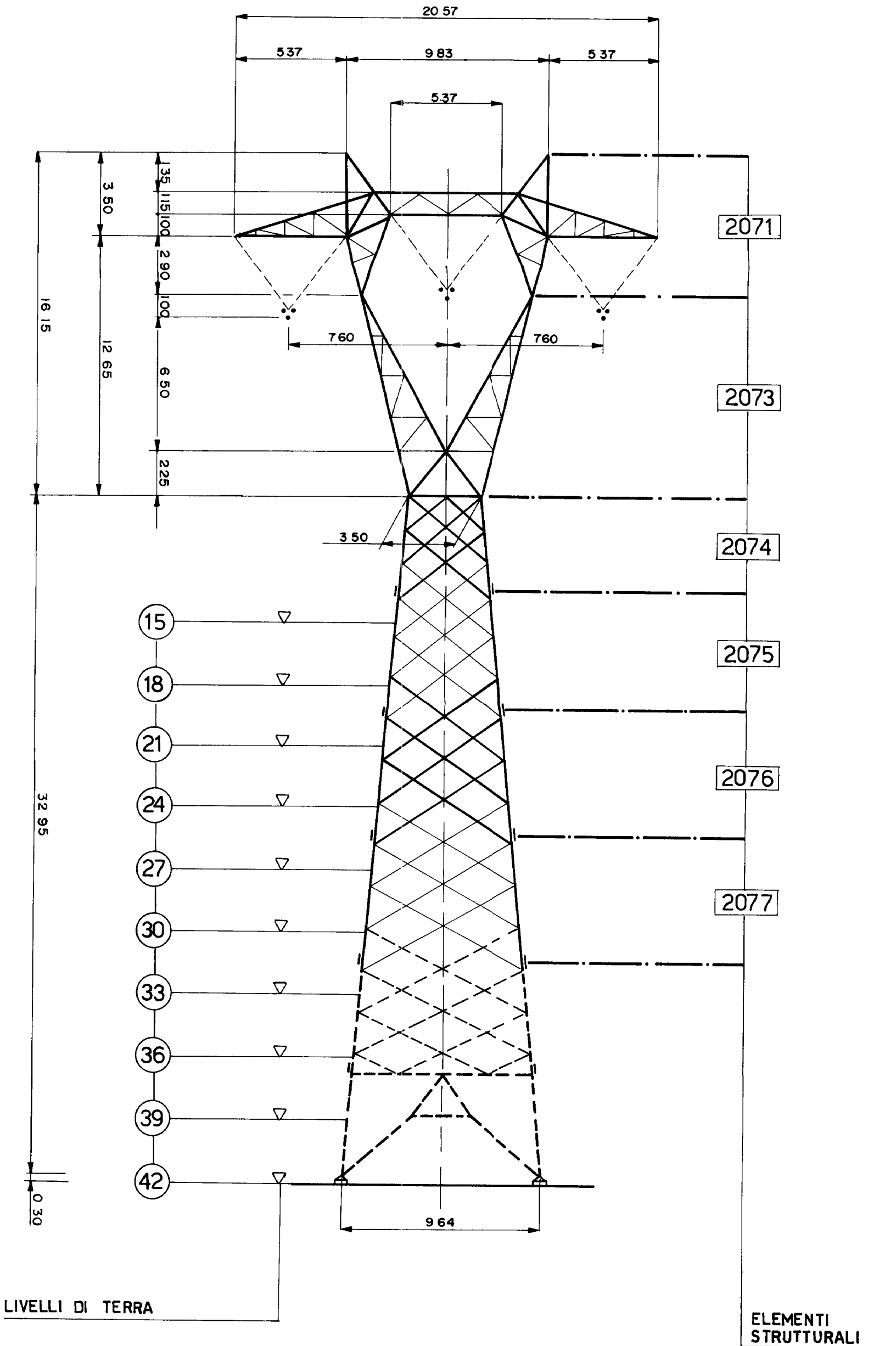
ELEMENTI STRUTTURALI COMPONENTI I SOSTEGNI

SOSTEGNI		Mensola	Parte comune	TRONCHI				Base	Piedi (n. 4 pezzi)
TIPO	RIF.			I	II	III	IV		
ELEMENTI STRUTTURALI N.									
PL 15	1065 / 21	2072	2073	-	-	-	-	2079	2089
PL 18	1065 / 22	2072	2073	-	-	-	-	2080	2089
PL 21	1065 / 23	2072	2073	2074	-	-	-	2081	2089
PL 24	1065 / 24	2072	2073	2074	-	-	-	2082	2089
PL 27	1065 / 25	2072	2073	2074	2075	-	-	2083	2090
PL 30	1065 / 26	2072	2073	2074	2075	-	-	2084	2090
PL 33	1065 / 27	2072	2073	2074	2075	2076	-	2085	2090
PL 36	1065 / 28	2072	2073	2074	2075	2076	-	2086	2090
PL 39	1065 / 29	2072	2073	2074	2075	2076	2077	2087	2090
PL 42	1065 / 30	2072	2073	2074	2075	2076	2077	2088	2090

DCO - AITC - UNITÀ INGEGNERIA IMPIANTISTICA 2

Per le fondazioni vedere Tabelle: LF 1005, LF 1025, LF 1045, LF 1065, LF 1085
LF 2005, LF 2025, LF 2045, LF 2065.

VISTA TRASVERSALE



LIVELLI DI TERRA

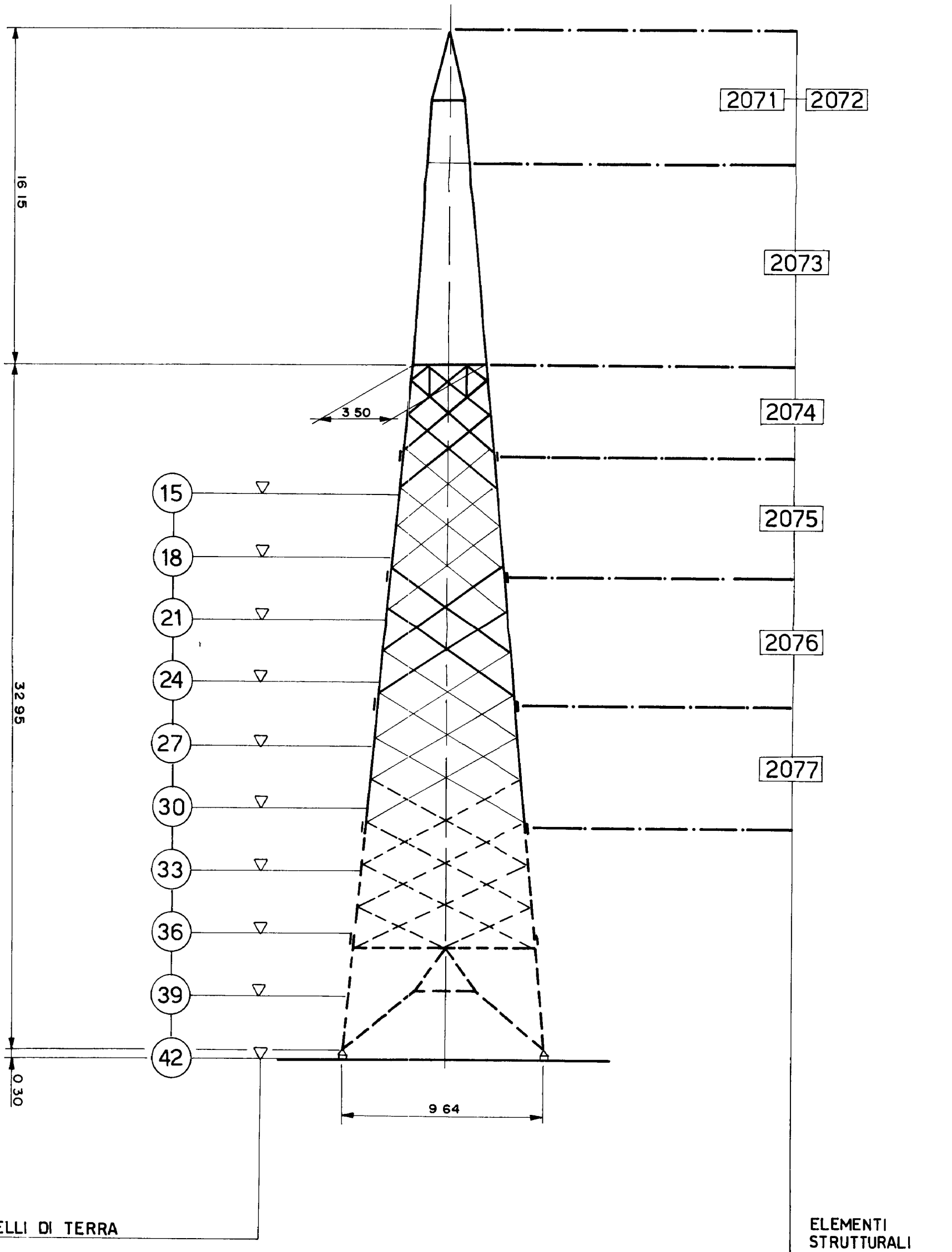
ELEMENTI STRUTTURALI

UNIFICAZIONE
ENEL

LS 1065

Gennaio 1994
Ed. 5-3/7

VISTA LONGITUDINALE



UNIFICAZIONE
ENEL

LS 1065

Gennaio 1994
Ed. 5-4/7

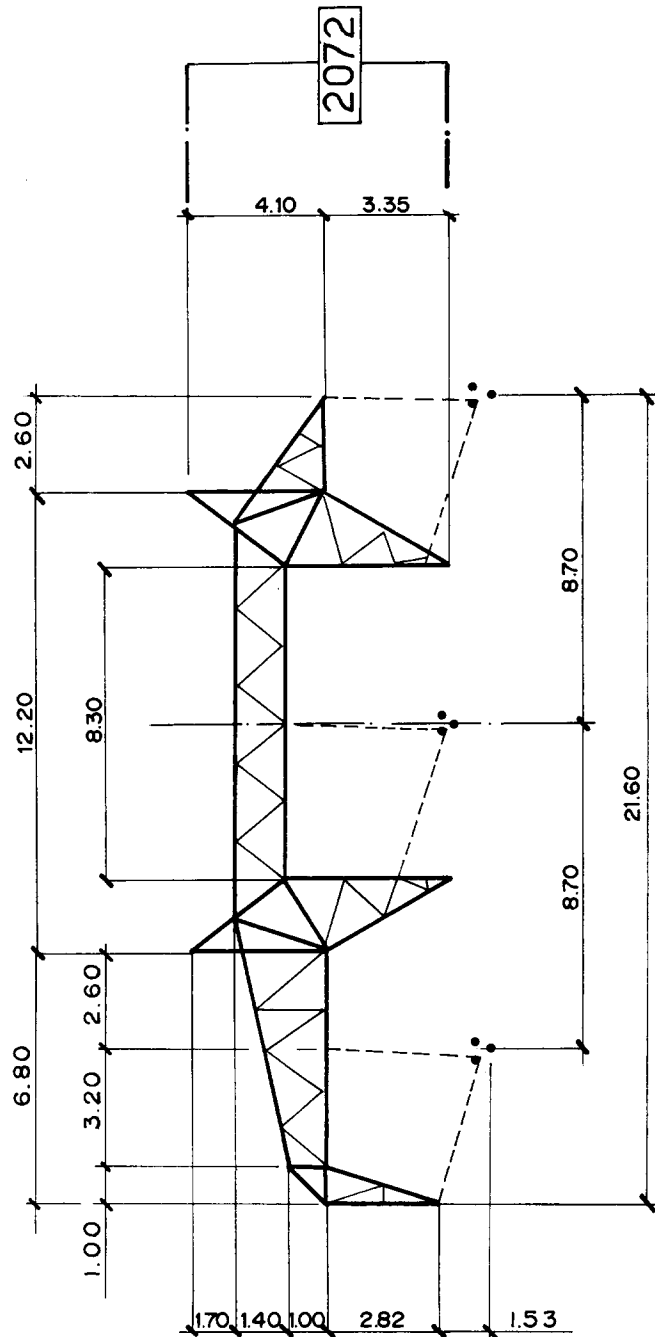
UNIFICAZIONE

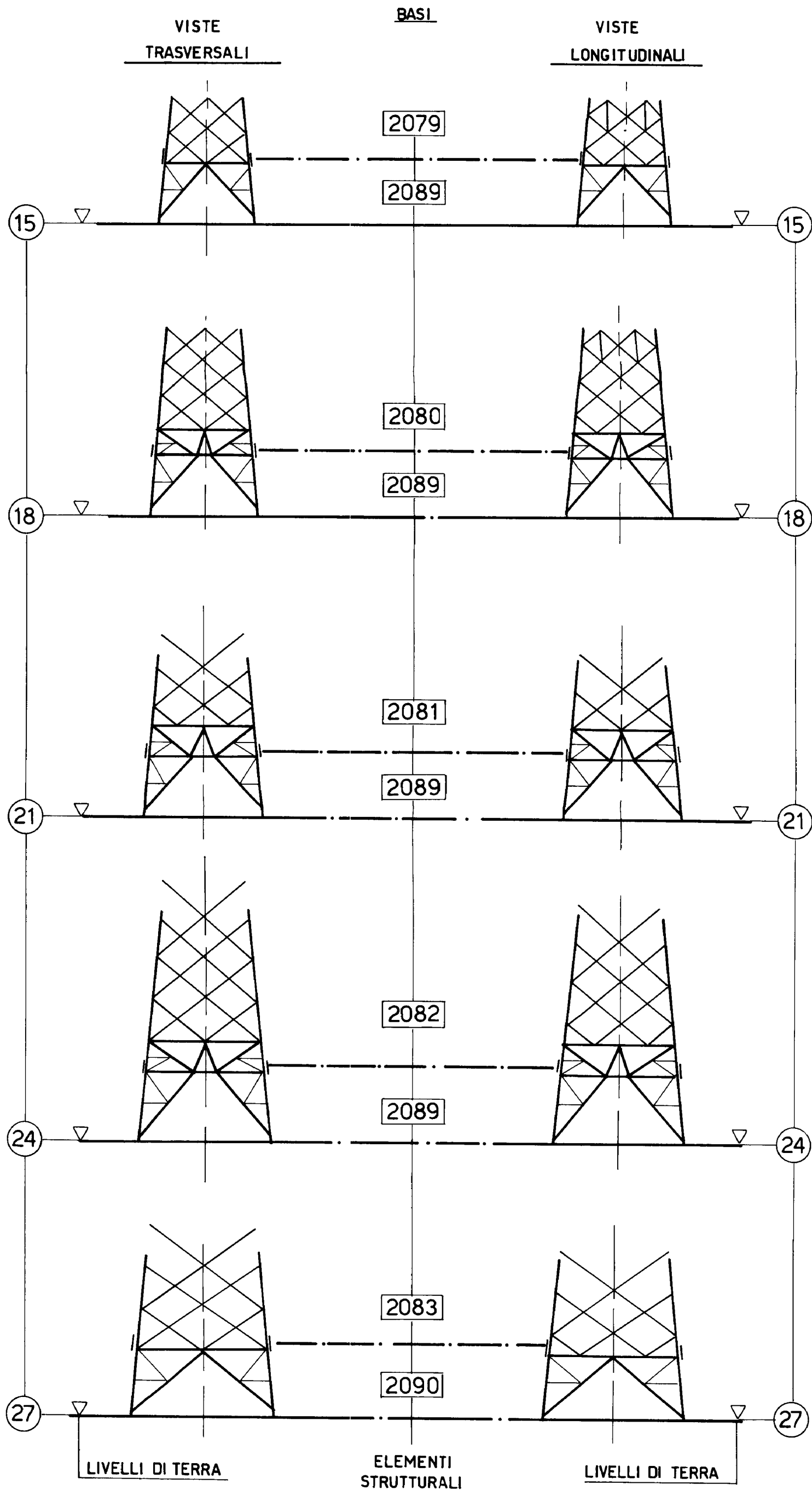
ENEL

LS 1065

Gennaio 1994
Ed.5- 5/7

DCO - AITC - UNITÀ INGEGNERIA IMPIANTISTICA 2





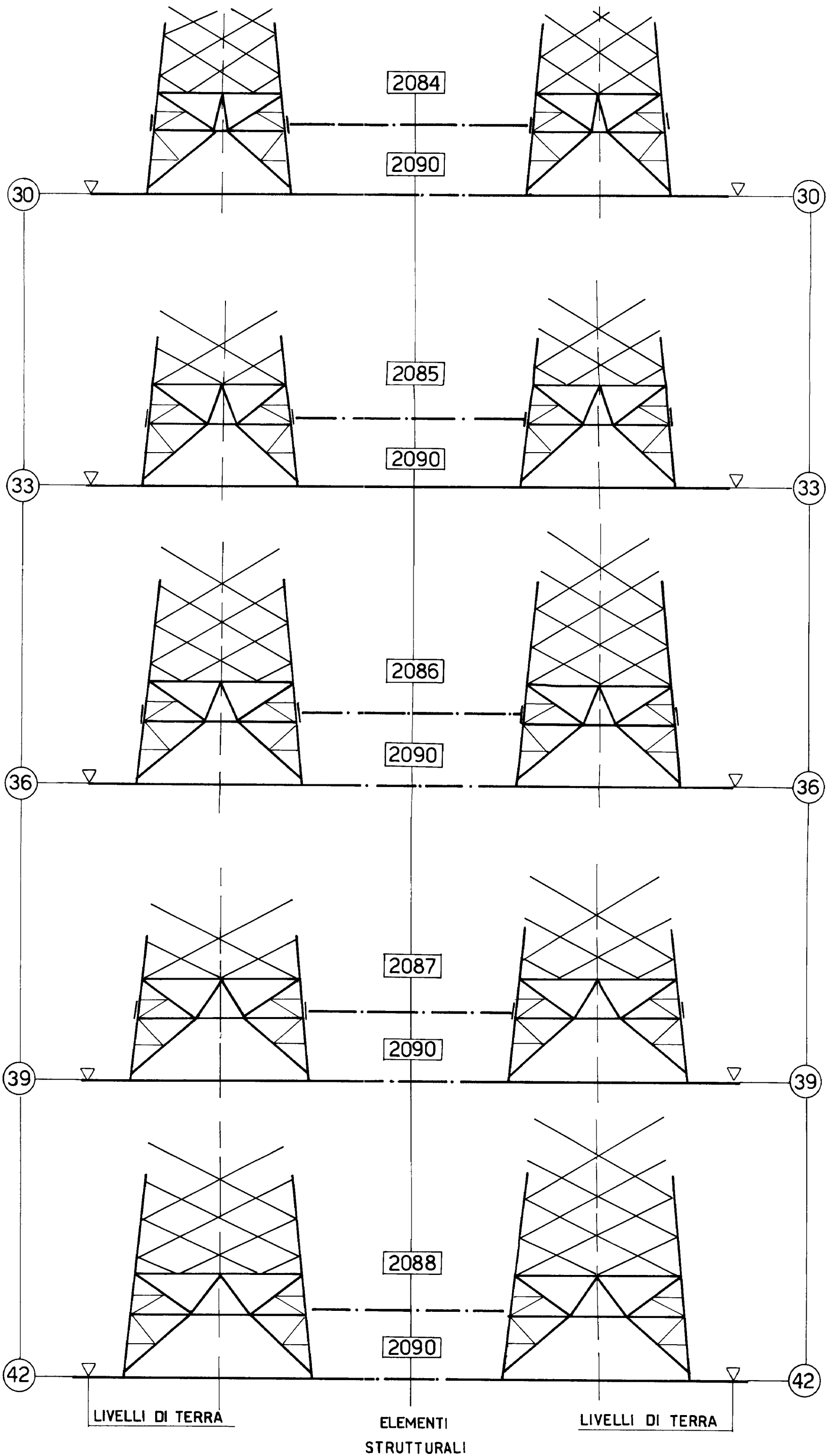
LIVELLI DI TERRA

ELEMENTI STRUTTURALI

LIVELLI DI TERRA

UNIFICAZIONE
ENEL

LS 1065
Gennaio 1994
Ed. 5 - 67



UNIFICAZIONE
ENEL

LS 1065

Gennaio 1994
Ed 5 7/7

UNIFICAZIONE

ENELLINEE A 380 kV SEMPLICE TERNA AD Y – CONDUTTORI Ø 31,5 TRINATI
SOSTEGNI “V”**LS 1066**Gennaio 1994
Ed. 6 – 1/14**ELEMENTI STRUTTURALI COMPONENTI I SOSTEGNI**

SOSTEGNI		Mensola	Parte comune	TRONCHI				Base	Piedi (n. 4 pezzi)
TIPO	RIF.			I	II	III	IV		
ELEMENTI STRUTTURALI N.									
VV 15	1066/1	2094	2096	–	–	–	–	2101	2111
VV 18	1066/2	2094	2096	–	–	–	–	2102	2111
VV 21	1066/3	2094	2096	–	–	–	–	2103	2111
VV 24	1066/4	2094	2096	2097	–	–	–	2104	2111
VV 27	1066/5	2094	2096	2097	–	–	–	2105	2112
VV 30	1066/6	2094	2096	2097	2098	–	–	2106	2112
VV 33	1066/7	2094	2096	2097	2098	–	–	2107	2112
VV 36	1066/8	2094	2096	2097	2098	2099	–	2108	2112
VV 39	1066/9	2094	2096	2097	2098	2099	–	2109	2112
VV 42	1066/10	2094	2096	2097	2098	2099	2100	2110	2112

Per le fondazioni vedere Tabelle: LF 1005, LF 1025, LF 1045, LF 1065, LF 1085

LF 2005, LF 2025, LF 2045, LF 2065.

ELEMENTI STRUTTURALI COMPONENTI I SOSTEGNI

SOSTEGNI		Mensola	Parte comune	TRONCHI						Base	Piedi (n. 4 pezzi)
TIPO	RIF.			I	II	III	IV	V	VI		
ELEMENTI STRUTTURALI N.											
VV 45	1066/11	2094	2096	2097	2098	2099	2100	-	-	2136	2140
VV 48	1066/12	2094	2096	2097	2098	2099	2100	2134	-	2137	2140
VV 51	1066/13	2094	2096	2097	2098	2099	2100	2134	-	2138	2140
VV 54	1066/14	2094	2096	2097	2098	2099	2100	2134	2135	2139	2140

DCO - AITC - UNITÀ INGEGNERIA IMPIANTISTICA 2

Per le fondazioni vedere Tabelle: LF 1005, LF 1025, LF 1045, LF 1065, LF 1085

LF 2005, LF 2025, LF 2045, LF 2065.

ELEMENTI STRUTTURALI COMPONENTI I SOSTEGNI

SOSTEGNI		Mensola	Parte comune	TRONCHI				Base	Piedi (n. 4 pezzi)
TIPO	RIF.			I	II	III	IV		
ELEMENTI STRUTTURALI N.									
VL 15	1066 / 21	2095	2096	-	-	-	-	2101	2111
VL 18	1066 / 22	2095	2096	-	-	-	-	2102	2111
VL 21	1066 / 23	2095	2096	-	-	-	-	2103	2111
VL 24	1066 / 24	2095	2096	2097	-	-	-	2104	2111
VL 27	1066 / 25	2095	2096	2097	-	-	-	2105	2112
VL 30	1066 / 26	2095	2096	2097	2098	-	-	2106	2112
VL 33	1066 / 27	2095	2096	2097	2098	-	-	2107	2112
VL 36	1066 / 28	2095	2096	2097	2098	2099	-	2108	2112
VL 39	1066 / 29	2095	2096	2097	2098	2099	-	2109	2112
VL 42	1066 / 30	2095	2096	2097	2098	2099	2100	2110	2112

DCO - AITC - UNITÀ INGEGNERIA IMPIANTISTICA 2

Per le fondazioni vedere Tabelle: LF 1005, LF 1025, LF 1045, LF 1065, LF 1085
LF 2005, LF 2025, LF 2045, LF 2065.

UNIFICAZIONE

ENEL**LS 1066**Gennaio 1994
Ed. 6 - 4/14**ELEMENTI STRUTTURALI COMPONENTI I SOSTEGNI**

SOSTEGNI		Mensola	Parte comune	TRONCHI						Base	Piedi (n. 4 pezzi)
TIPO	RIF.			I	II	III	IV	V	VI		
ELEMENTI STRUTTURALI N.											
VL 45	1066/31	2095	2096	2097	2098	2099	2100	-	-	2136	2140
VL 48	1066/32	2095	2096	2097	2098	2099	2100	2134	-	2137	2140
VL 51	1066/33	2095	2096	2097	2098	2099	2100	2134	-	2138	2140
VL 54	1066/34	2095	2096	2097	2098	2099	2100	2134	2135	2139	2140

Per le fondazioni vedere Tabelle: LF 1005, LF 1025, LF 1045, LF 1065, LF 1085

LF 2005, LF 2025, LF 2045, LF 2065.

ELEMENTI STRUTTURALI COMPONENTI I SOSTEGNI

SOSTEGNI		Mensola	Parte comune	TRONCHI				Base	Piedi (n. 4 pezzi)
TIPO	RIF.			I	II	III	IV		
ELEMENTI STRUTTURALI N.									
VA 18	1066 / 41	2091	2096	-	-	-	-	2101	2111
VA 21	1066 / 42	2091	2096	-	-	-	-	2102	2111
VA 24	1066 / 43	2091	2096	-	-	-	-	2103	2111
VA 27	1066 / 44	2091	2096	2097	-	-	-	2104	2111
VA 30	1066 / 45	2091	2096	2097	-	-	-	2105	2112
VA 33	1066 / 46	2091	2096	2097	2098	-	-	2106	2112
VA 36	1066 / 47	2091	2096	2097	2098	-	-	2107	2112
VA 39	1066 / 48	2091	2096	2097	2098	2099	-	2108	2112
VA 42	1066 / 49	2091	2096	2097	2098	2099	-	2109	2112
VA 45	1066 / 50	2091	2096	2097	2098	2099	2100	2110	2112

Per le fondazioni vedere Tabelle: LF 1005, LF 1025, LF 1045, LF 1065, LF 1085

LF 2005, LF 2025, LF 2045, LF 2065.

UNIFICAZIONE

ENEL**LS 1066**Gennaio 1994
Ed. 6 - 6/14**ELEMENTI STRUTTURALI COMPONENTI I SOSTEGNI**

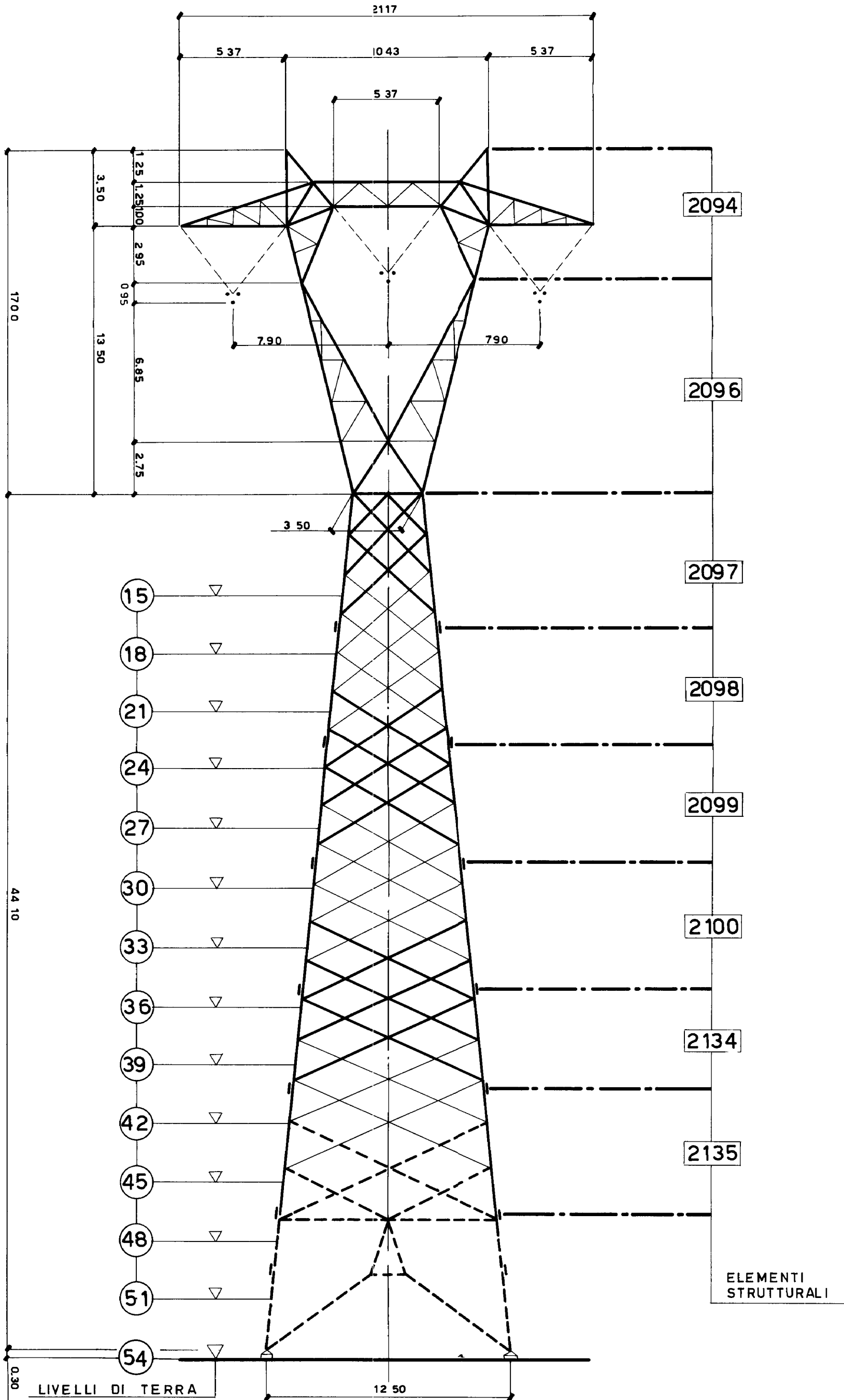
SOSTEGNI		Mensola	Parte comune	TRONCHI						Base	Piedi (n. 4 pezzi)
TIPO	RIF.			I	II	III	IV	V	VI		
ELEMENTI STRUTTURALI N.											
VA 48	1066/51	2091	2096	2097	2098	2099	2100	-	-	2136	2140
VA 51	1066/52	2091	2096	2097	2098	2099	2100	2134	-	2137	2140
VA 54	1066/53	2091	2096	2097	2098	2099	2100	2134	-	2138	2140
VA 57	1066/54	2091	2096	2097	2098	2099	2100	2134	2135	2139	2140

DCO - AITC - UNITÀ INGEGNERIA IMPIANTISTICA 2

Per le fondazioni vedere Tabelle: LF 1005, LF 1025, LF 1045, LF 1065, LF 1085

LF 2005, LF 2025, LF 2045, LF 2065.

VISTA TRASVERSALE

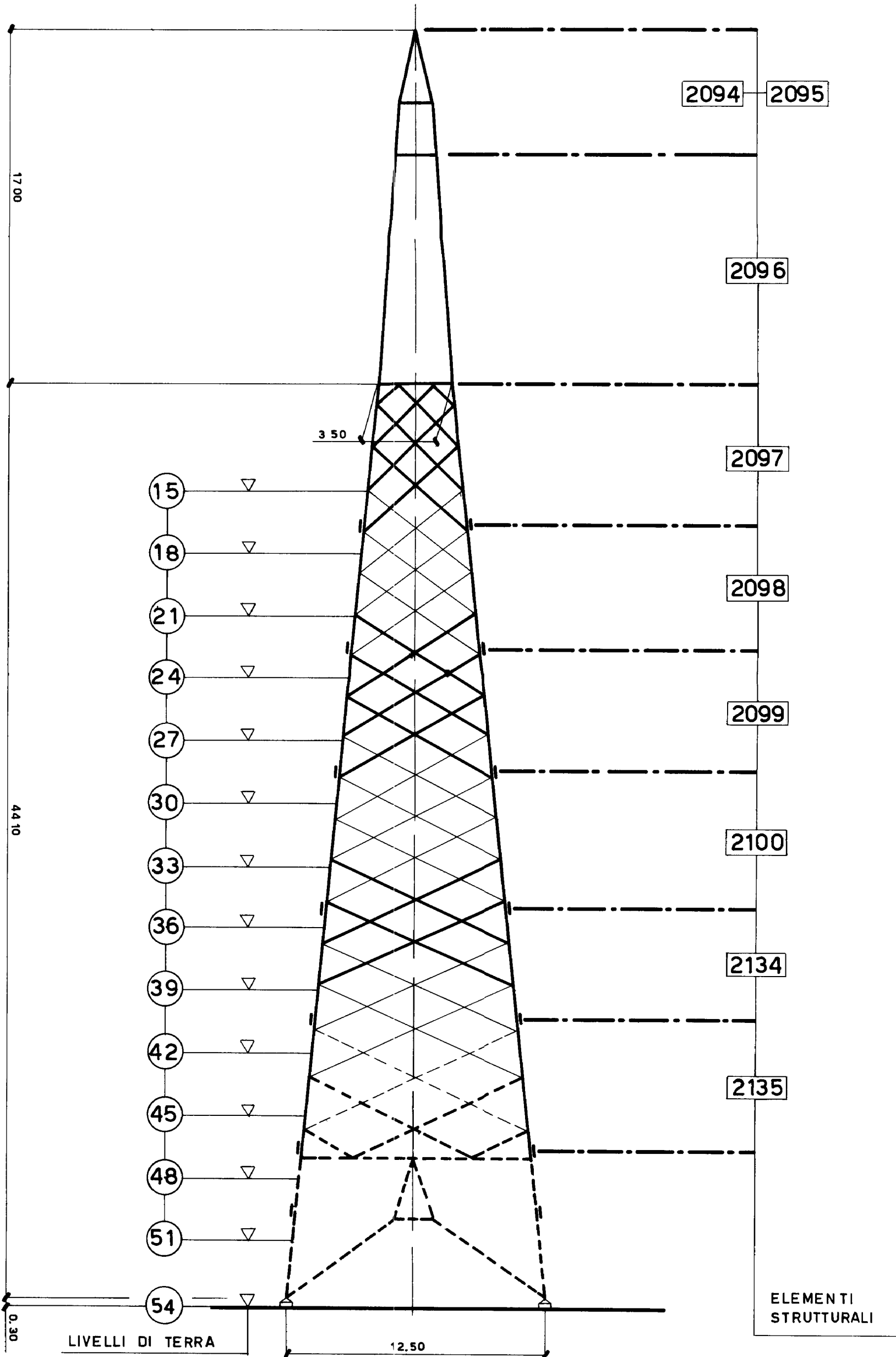


UNIFICAZIONE
ENEL

LS 1066

Gennaio 1994
Ed. 6-7/14

VISTA LONGITUDINALE



UNIFICAZIONE
ENEL

Gennaio 1994
Ed.6-8/14

LS 1066

ELEMENTI
STRUTTURALI

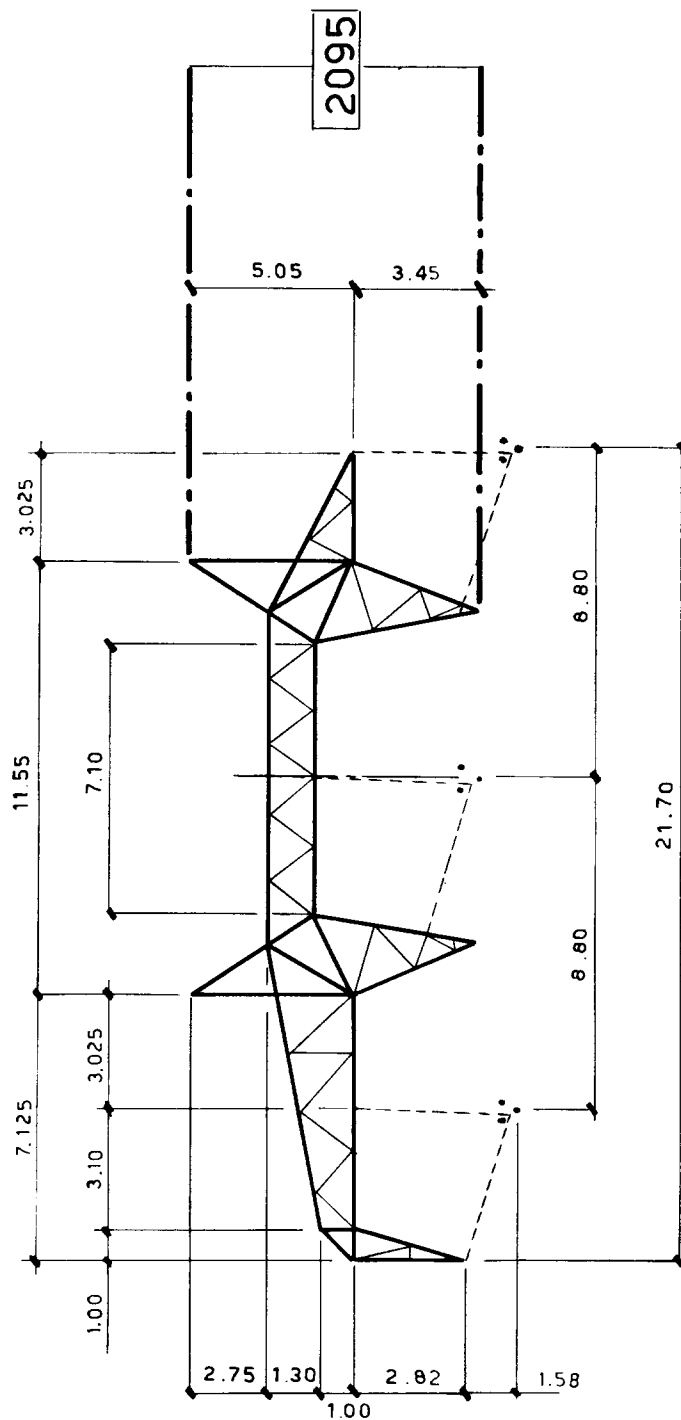
UNIFICAZIONE

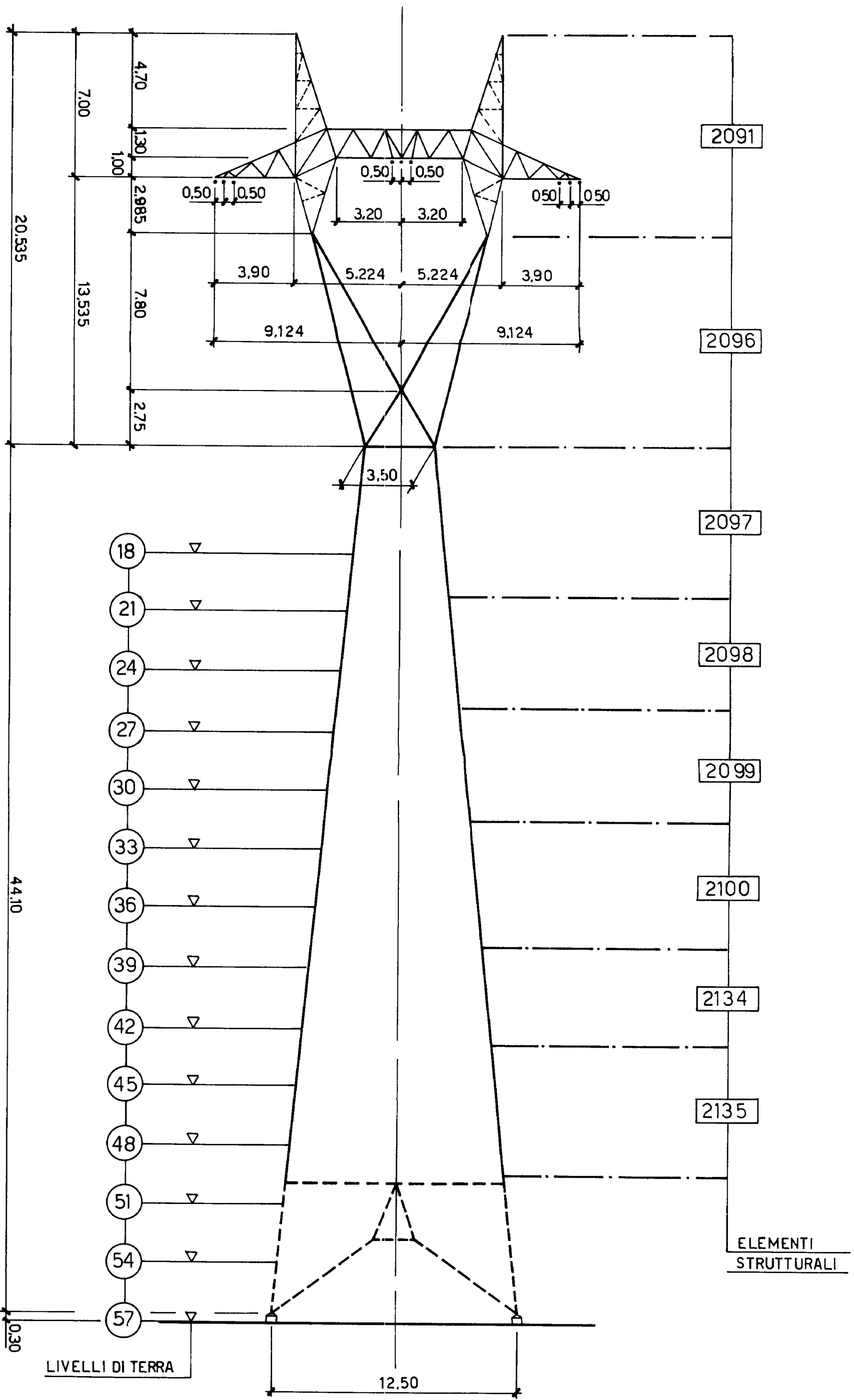
ENEL

LS 1066

Gennaio 1994
Ed.6- 9/14

DCO - AITC - UNITÀ INGEGNERIA IMPIANTISTICA 2





UNIFICAZIONE
ENEL

LS 1066

Gennaio 1994
Ed. 6 - 10/14

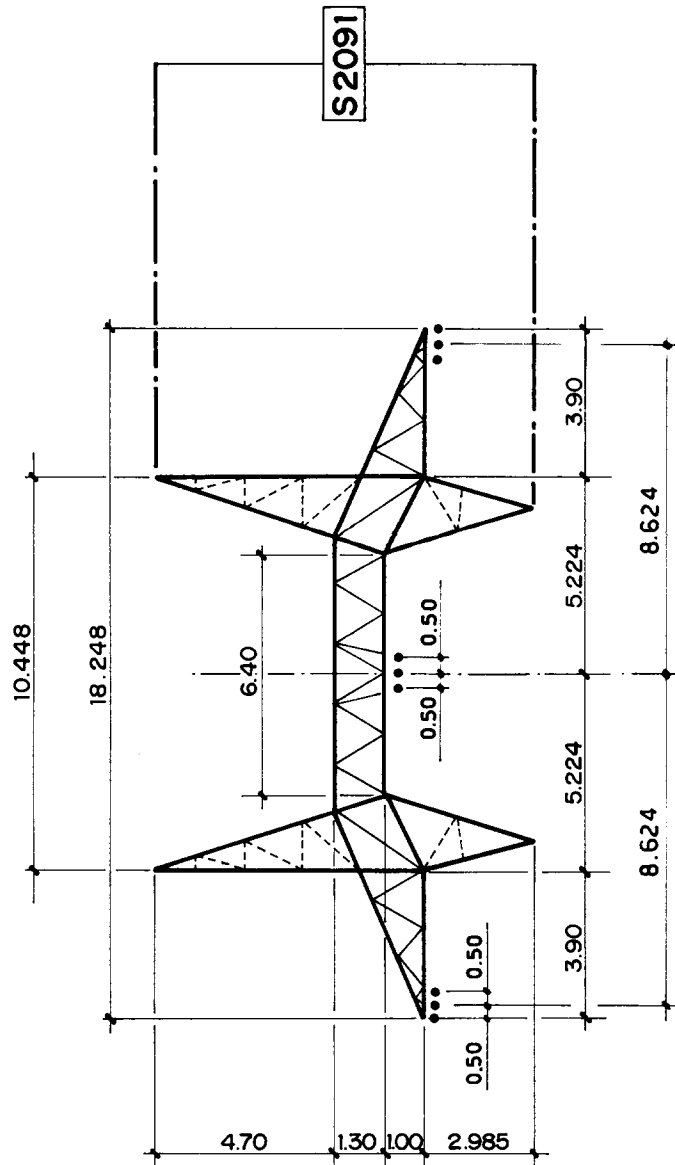
UNIFICAZIONE

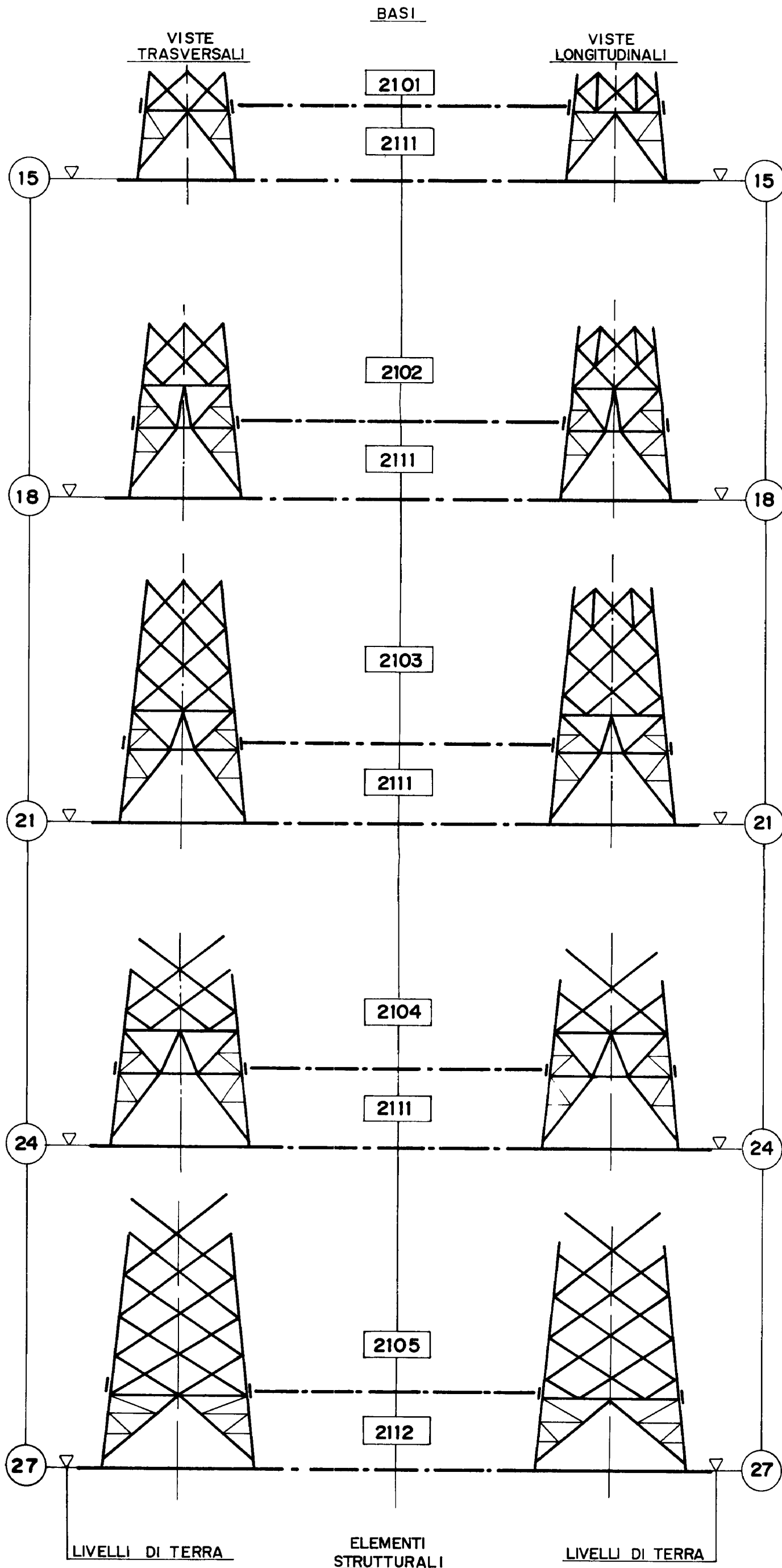
ENEL

LS 1066

Gennaio 1994
Ed.6- 11/14

DCO - AITC - UNITÀ INGEGNERIA IMPIANTISTICA 2

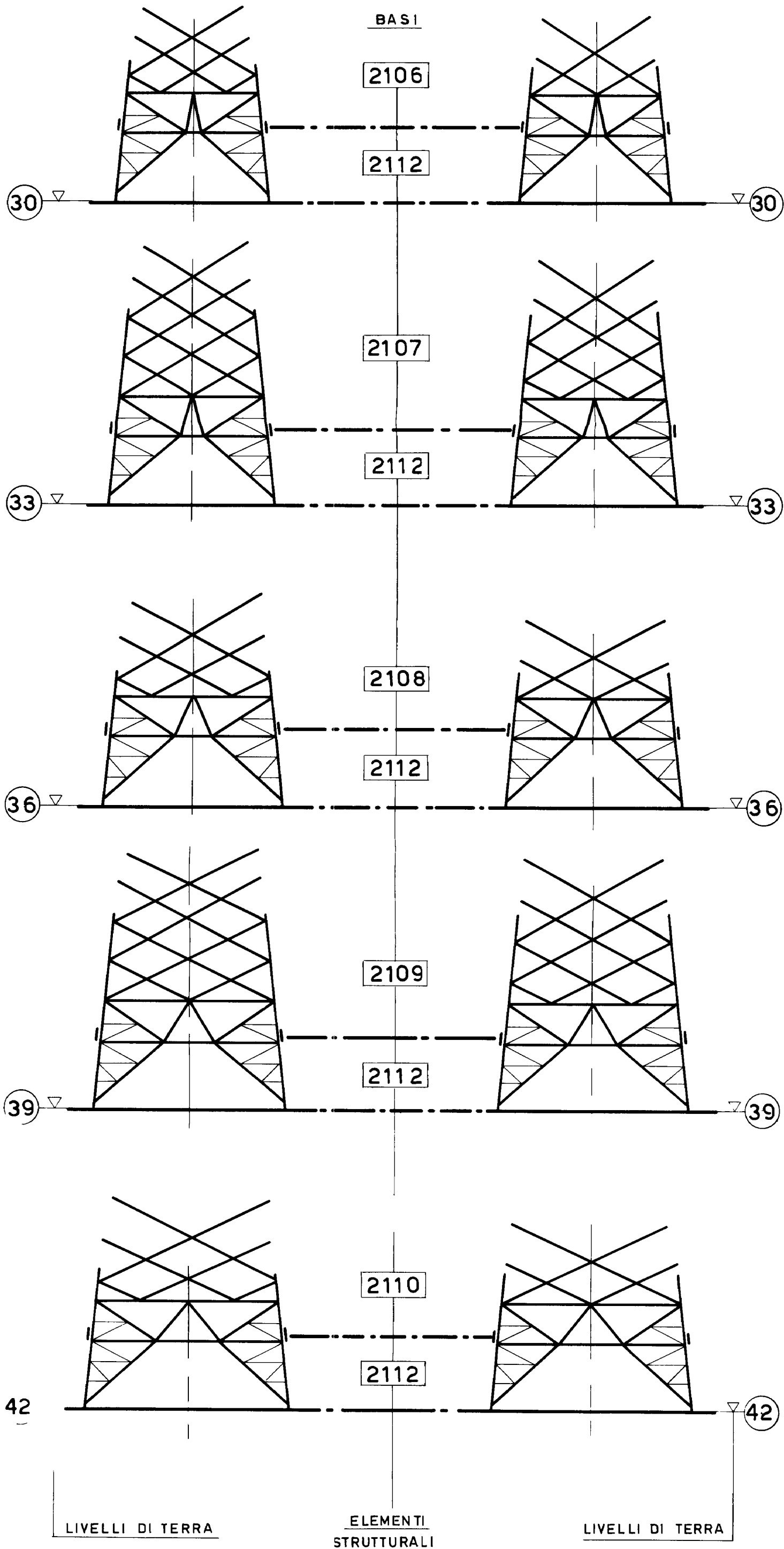




UNIFICAZIONE
ENEL

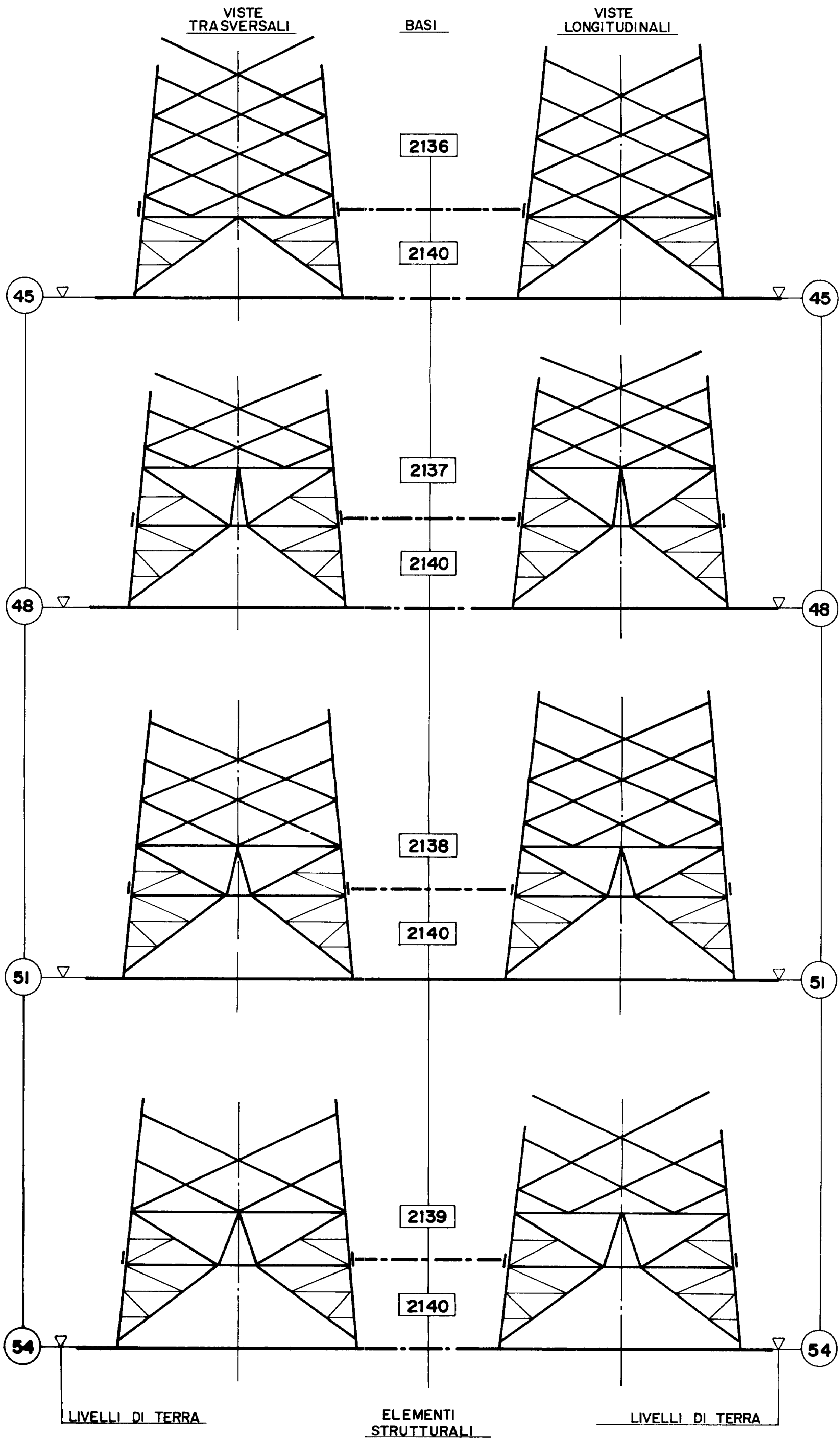
LS 1066

Gennaio 1994
Ed 6-12/14



UNIFICAZIONE
ENEL

LS 1066
Gennaio 1994
Ed. 6-13/14



UNIFICAZIONE
ENEL

LS 1086

Gennaio 1994
Ed. 6-14/14

UNIFICAZIONE

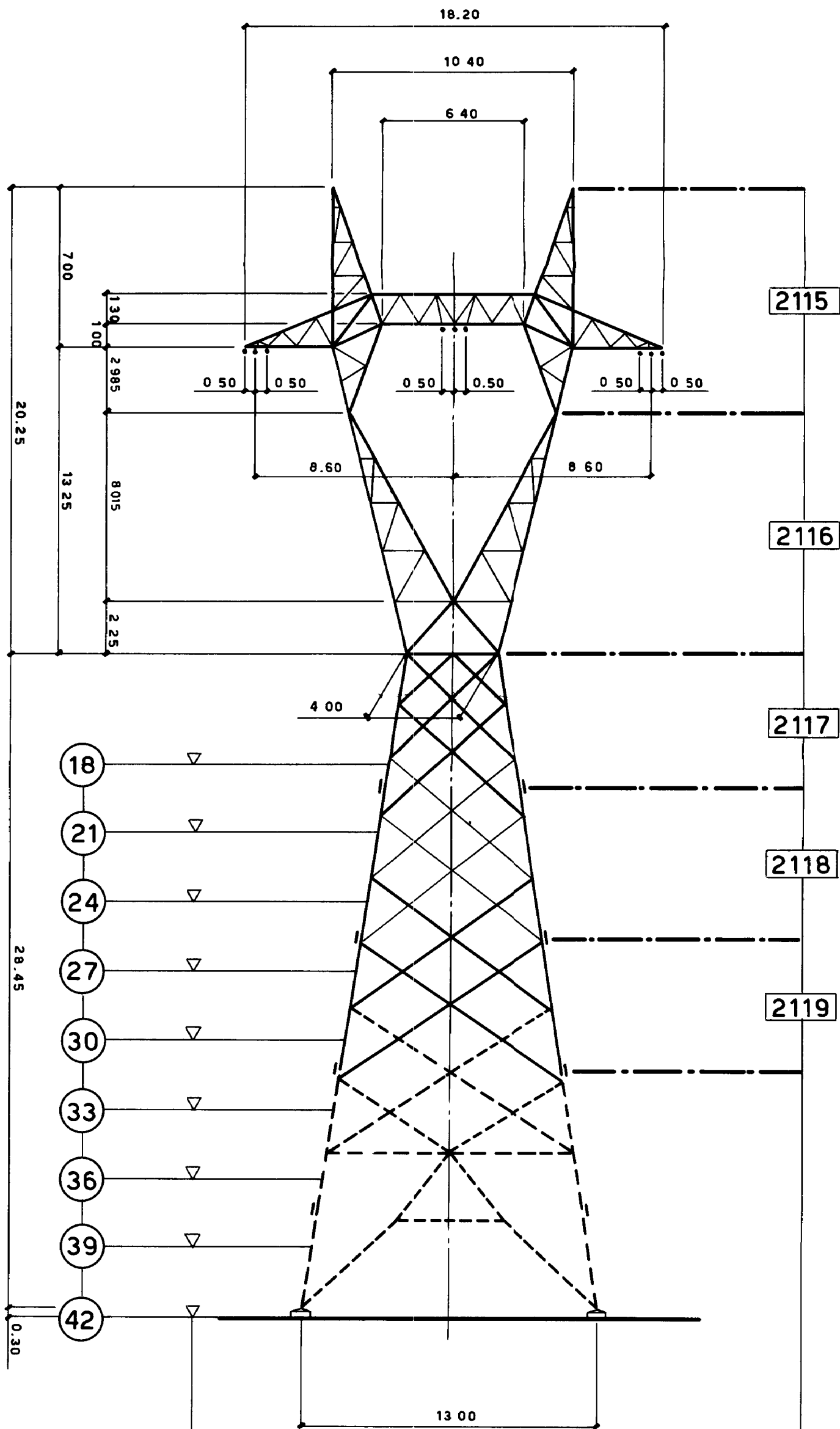
ENELLINEE A 380 kV SEMPLICE TERNA AD Y – CONDUTTORI Ø 31,5 TRINATI
SOSTEGNI "C"**LS 1067**Gennaio 1994
Ed. 6 – 1/5**ELEMENTI STRUTTURALI COMPONENTI I SOSTEGNI**

SOSTEGNI		Mensola	Parte comune	TRONCHI			Base	Piedi (n. 4 pezzi)
TIPO	RIF.			I	II	III		
ELEMENTI STRUTTURALI N.								
CA 18	1067/1	2115	2116	–	–	–	2120	2129
CA 21	1067/2	2115	2116	–	–	–	2121	2129
CA 24	1067/3	2115	2116	–	–	–	2122	2129
CA 27	1067/4	21:5	2116	2117	–	–	2123	2130
CA 30	1067/5	21:5	2116	2117	–	–	2124	2130
CA 33	1067/6	21:5	2116	2117	2118	–	2125	2130
CA 36	1067/7	21:5	2116	2117	2118	–	2126	2130
CA 39	1067/8	2115	2116	2117	2118	2119	2127	2130
CA 42	1067/9	2115	2116	2117	2118	2119	2128	2130

Per le fondazioni vedere Tabelle: LF 1005, LF 1025, LF 1045, LF 1065, LF 1085

LF 2005, LF 2025, LF 2045, LF 2065.

VISTA TRASVERSALE



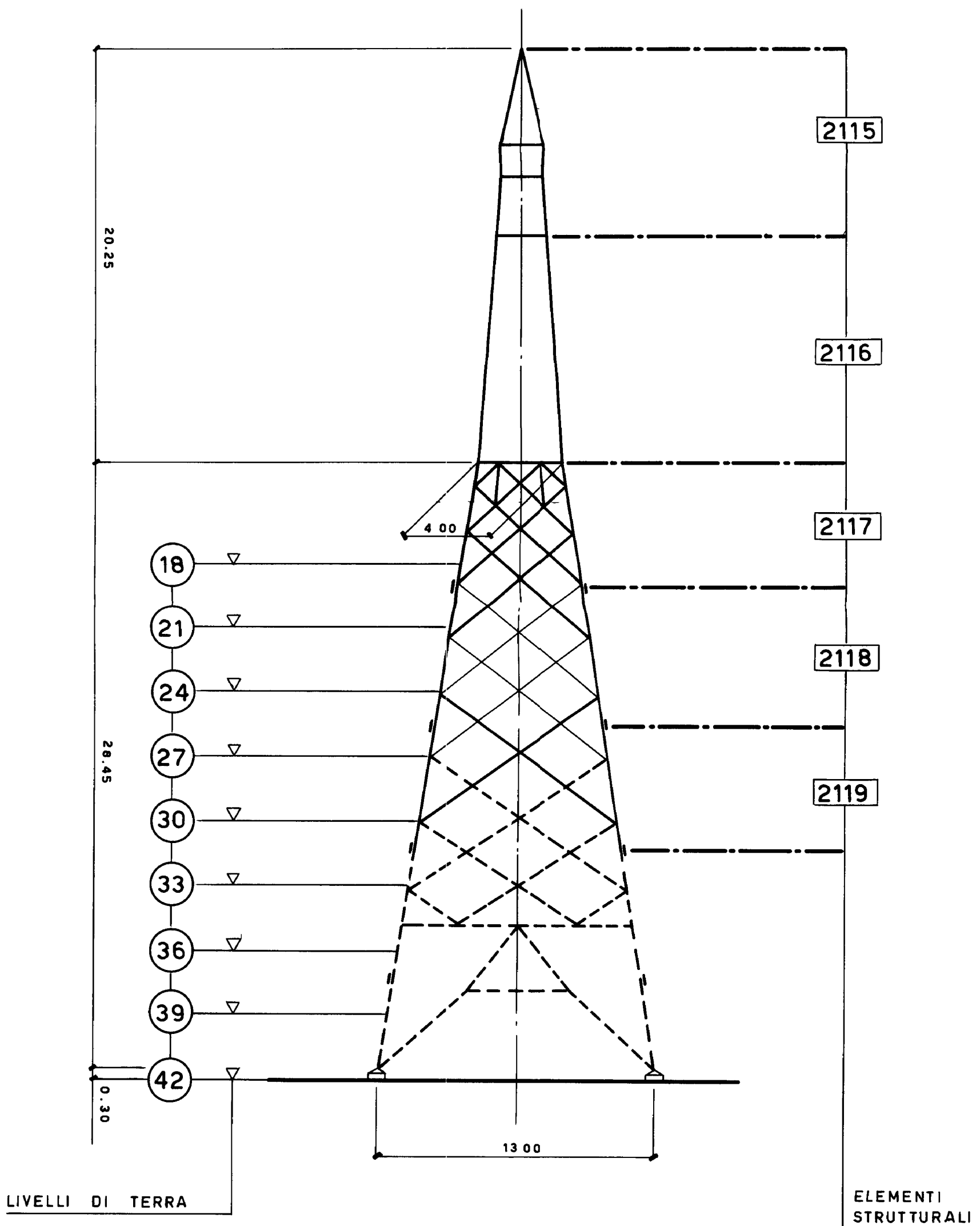
LIVELLI DI TERRA

ELEMENTI STRUTTURALI

UNIFICAZIONE
ENEL

LS 1067
Gennaio 1994
Ed. 6-2/5

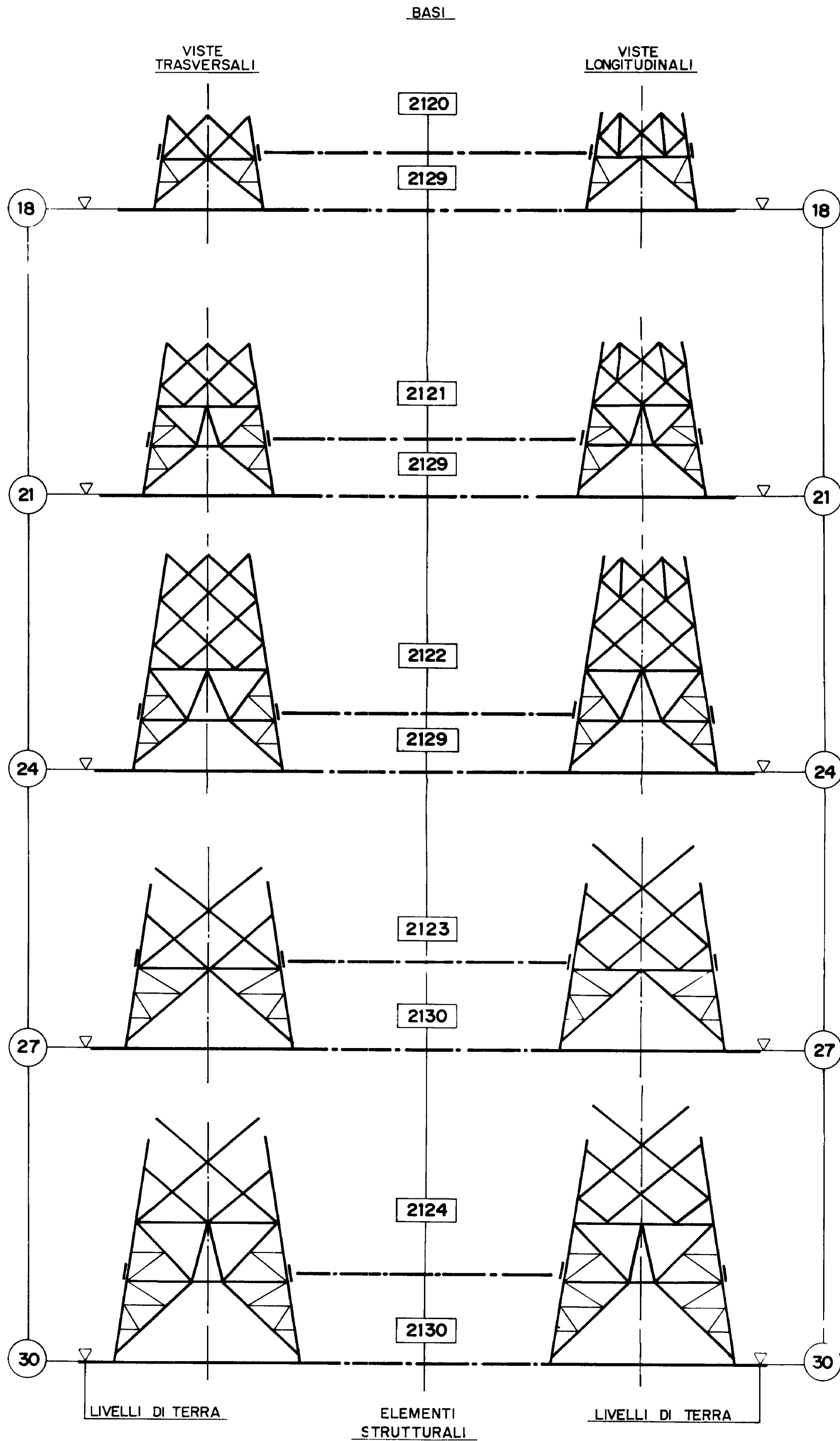
VISTA LONGITUDINALE



UNIFICAZIONE
ENEL

LS 1067

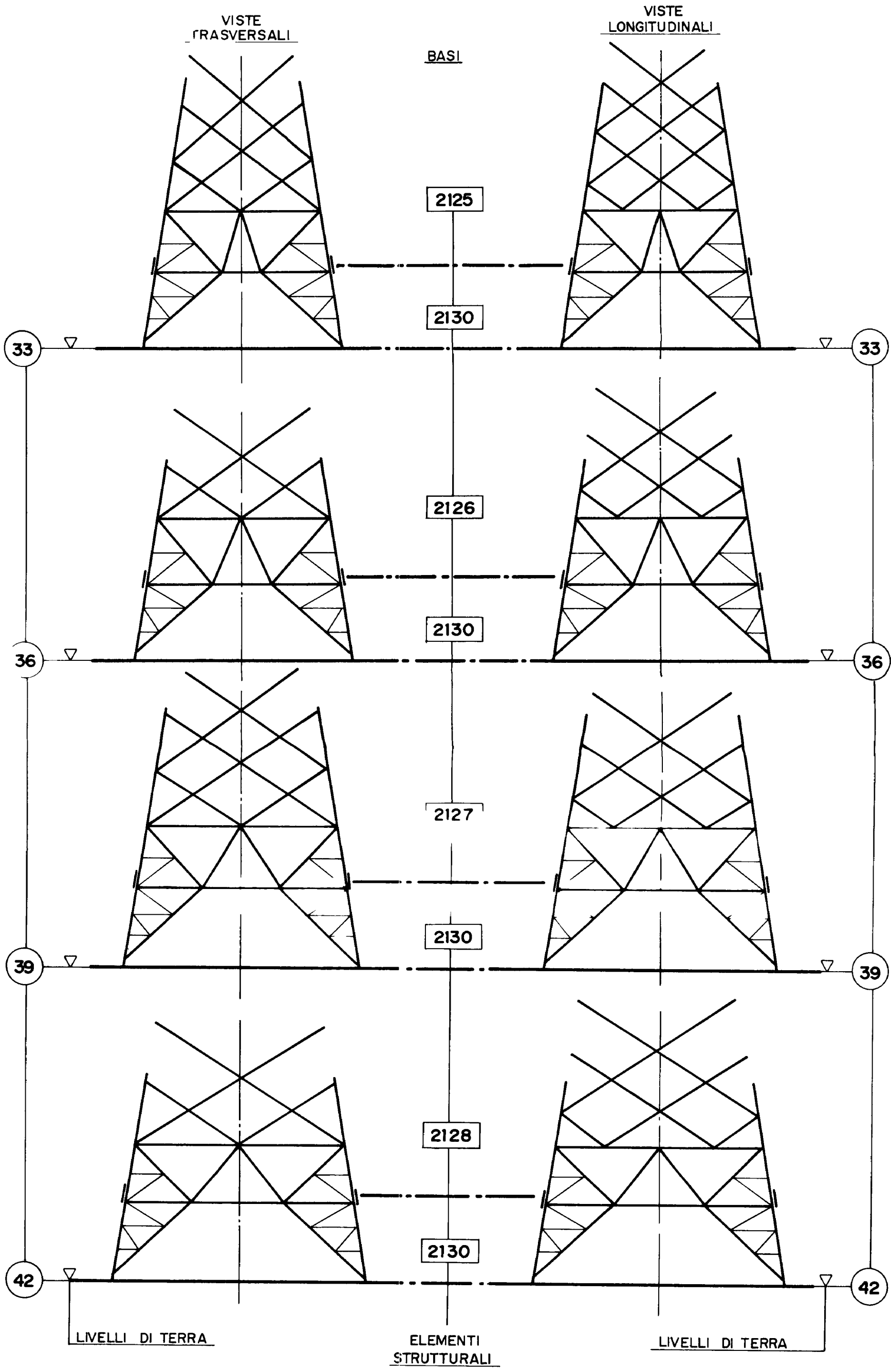
Gennaio 1994
Ed 6-3/5



UNIFICAZIONE
ENEL

LS 1067

Gennaio 1994
Ed. 6-4/5



UNIFICAZIONE
ENEL

LS 1067

Gennaio 1994
Ed 6-5/5

UNIFICAZIONE

ENELLINEE A 380 kV SEMPLICE TERNA AD Y – CONDUTTORI Ø 31,5 TRINATI
SOSTEGNI "E"**LS 1069**Marzo 1994
Ed. 1 – 1/5**ELEMENTI STRUTTURALI COMPONENTI I SOSTEGNI**

SOSTEGNI		Mensola	Parte comune	TRONCHI			Base	Piedi (n. 4 pezzi)
TIPO	RIF.			I	II	III		
ELEMENTI STRUTTURALI N.								
EA 18	1069/1	2250	2251	-	-	-	2259	2268
EA 21	1069/2	2250	2251	-	-	-	2260	2268
EA 24	1069/3	2250	2251	-	-	-	2261	2268
EA 27	1069/4	2250	2251	2255	-	-	2262	2269
EA 30	1069/5	2250	2251	2255	-	-	2263	2269
EA 33	1069/6	2250	2251	2255	2256	-	2264	2269
EA 36	1069/7	2250	2251	2255	2256	-	2265	2269
EA 39	1069/8	2250	2251	2255	2256	2257	2266	2269
EA 42	1069/9	2250	2251	2255	2256	2257	2267	2269

DCO – AITC – UNITÀ INGEGNERIA IMPIANTISTICA 2

Per le fondazioni vedere Tabelle: LF 1005, LF 1025, LF 1045, LF 1065, LF 1085
LF 2005, LF 2025, LF 2045, LF 2065.

UNIFICAZIONE

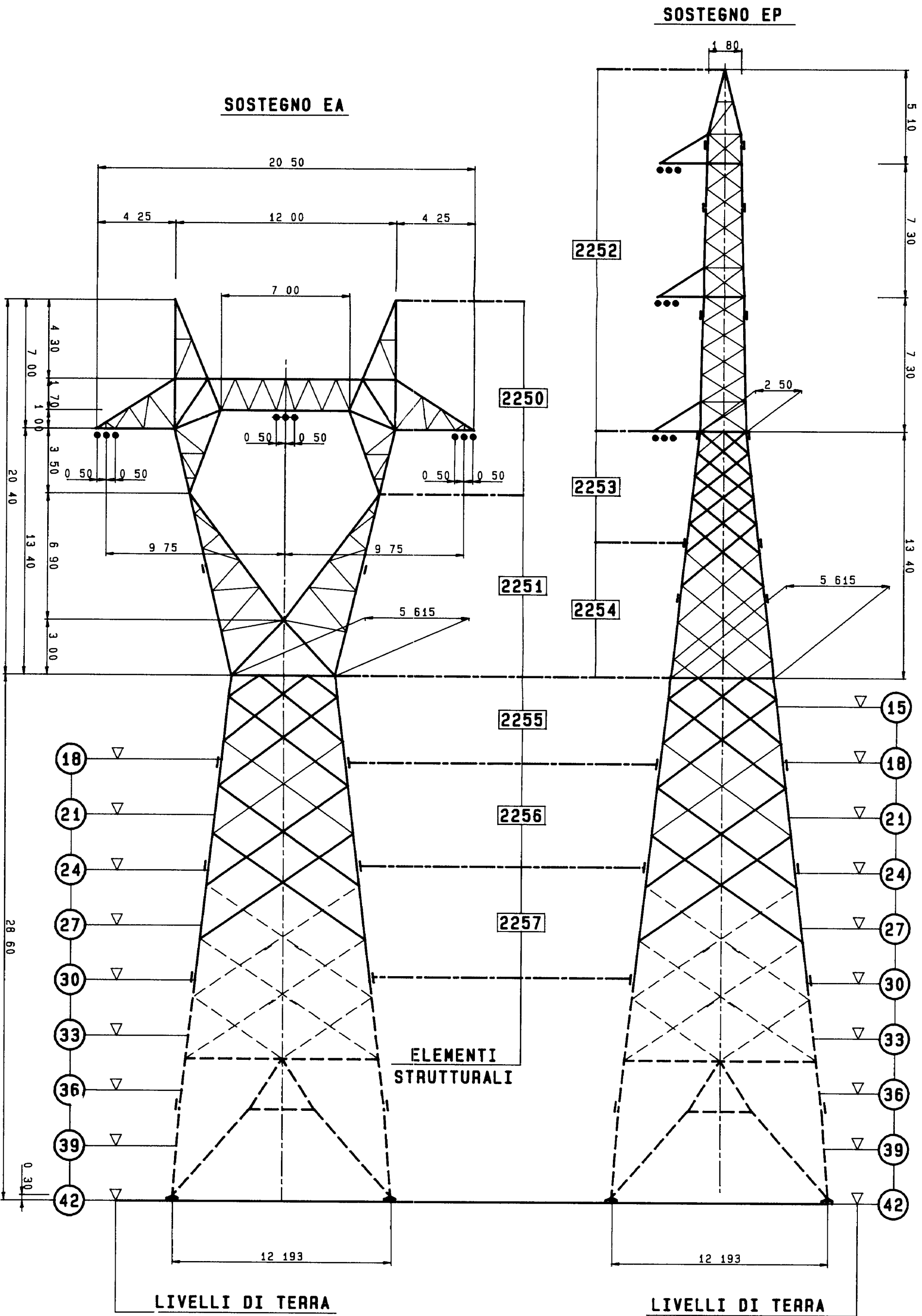
ENEL**LS 1069**Marzo 1994
Ed. 1 - 2/5**ELEMENTI STRUTTURALI COMPONENTI I SOSTEGNI**

SOSTEGNI		Mensola	Parte comune	TRONCHI					Base	Piedi (n. 4 pezzi)
TIPO	RIF.			I	II	III	IV	V		
ELEMENTI STRUTTURALI N.										
EP 15	1069/21	2252	-	2253	-	-	-	-	2258	2268
EP 18	1069/22	2252	-	2253	2254	-	-	-	2259	2268
EP 21	1069/23	2252	-	2253	2254	-	-	-	2260	2268
EP 24	1069/24	2252	-	2253	2254	-	-	-	2261	2268
EP 27	1069/25	2252	-	2253	2254	2255	-	-	2262	2269
EP 30	1069/26	2252	-	2253	2254	2255	-	-	2263	2269
EP 33	1069/27	2252	-	2253	2254	2255	2256	-	2264	2269
EP 36	1069/28	2252	-	2253	2254	2255	2256	-	2265	2269
EP 39	1069/29	2252	-	2253	2254	2255	2256	2257	2266	2269
EP 42	1069/30	2252	-	2253	2254	2255	2256	2257	2267	2269

DCO - AITC - UNITÀ INGEGNERIA IMPIANTISTICA 2

Per le fondazioni vedere Tabelle: LF 1005, LF 1025, LF 1045, LF 1065, LF 1085
LF 2005, LF 2025, LF 2045, LF 2065.

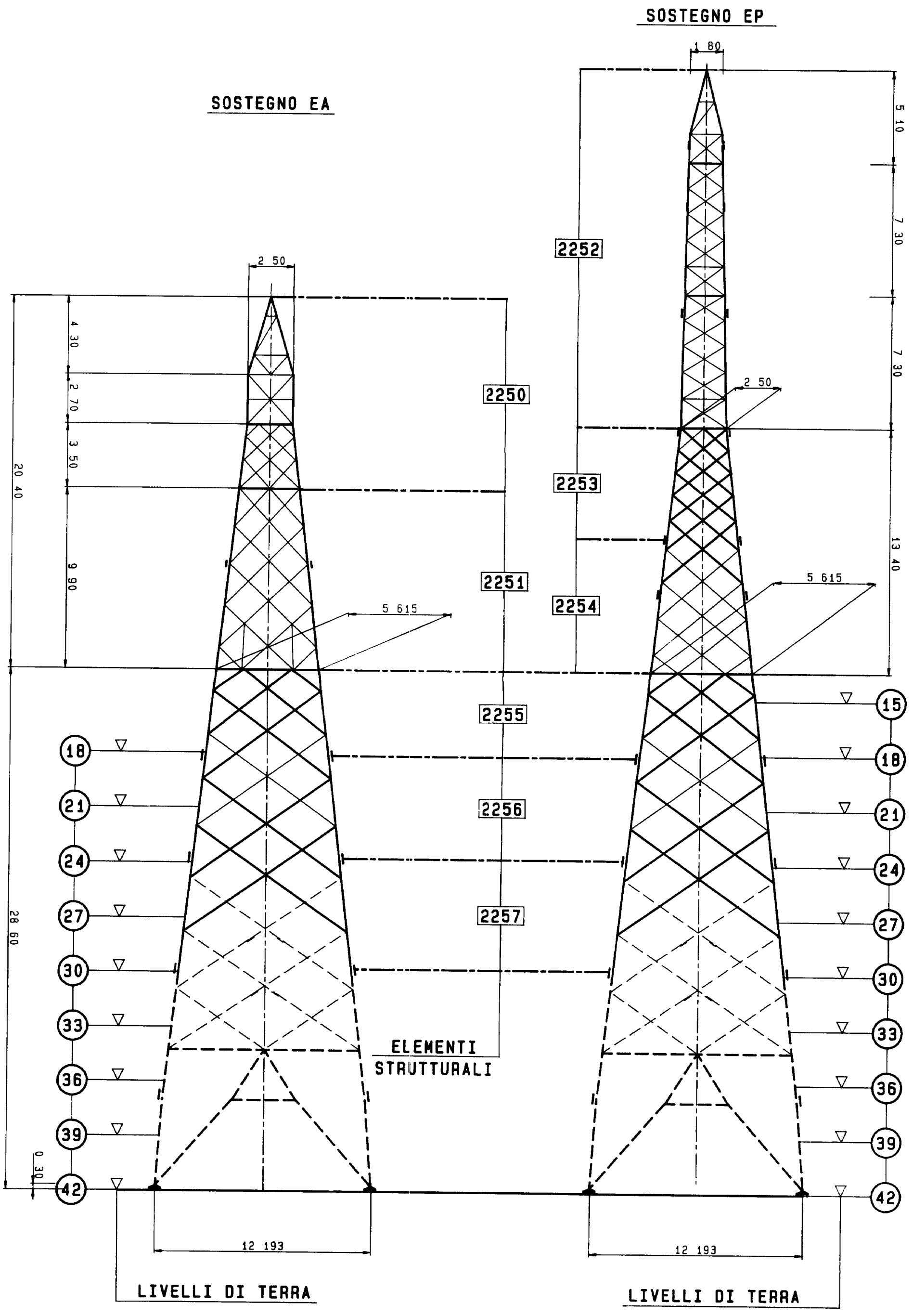
VISTA TRASVERSALE



UNIFICAZIONE
ENEL

LS 1069
Marzo 1992
Ed. 1.3/5

VISTA LONGITUDINALE



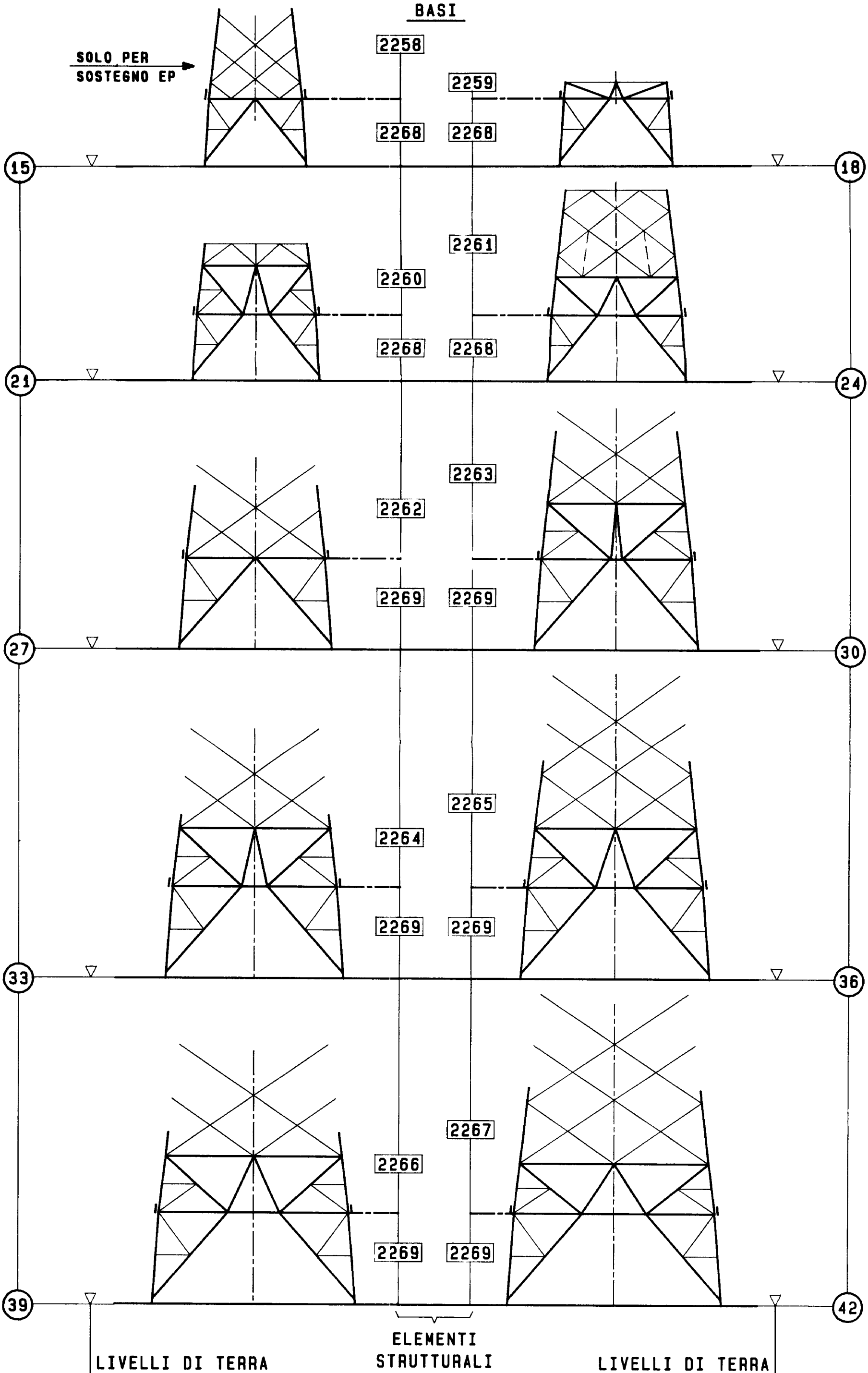
UNIFICAZIONE
ENEL

LS 1069

Marzo 1992
Ed 1.4/5

BASI

SOLO PER
SOSTEGNO EP →



UNIFICAZIONE
ENEL

LS 1069

Marzo 1992
Ed. 1.5/5

FONDAZIONI CR

TABELLA DELLE CORRISPONDENZE SOSTEGNI MONCONI FONDAZIONI

Linee Elettriche Aeree A.T. a 380 kV in Semplice terna a Y

Conduttori Ø 31,5 Trinati

Storia delle revisioni

Rev. 00	del 17/06/2003	Prima Emissione
Rev. 01	del 20/08/2006	Modificate per i sostegni tipo MV e ML le corrispondenze con i monconi e le fondazioni

Uso Aziendale

Elaborato		Verificato		Approvato
L.Alario ING-ILC-IML		L.Alario ING-ILC-IML		R.Rendina ING-ILC

m010CI-LG001-r02

Questo documento contiene informazioni di proprietà Terna SpA e deve essere utilizzato esclusivamente dal destinatario in relazione alle finalità per le quali è stato ricevuto. È vietata qualsiasi forma di riproduzione o di divulgazione senza l'esplicito consenso di Terna SpA.

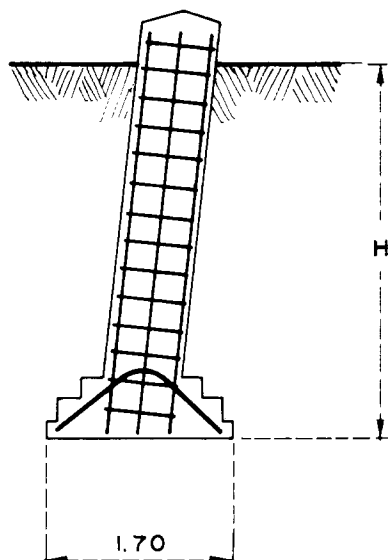
LINEE 380 kV IN SEMPLICE TERNA AD Y
TABELLA DELLE CORRISPONDENZE SOSTEGNI – MONCONI – FONDAZIONI

SOSTEGNO		MONCONE	FONDAZIONE
Tipo	Altezza (Piedi)	Tipo / Altezza	Tipo / Altezza
LV	15 (-2 / +4) ÷ 21 (-2 / +4)	F130 / 335	F111 / 300
	24 (-2 / +4) ÷ 33 (-2 / +4)	F130 / 345	F111 / 310
	36 (-2 / +4) ÷ 42 (-2 / +4)	F130 / 355	F111 / 320
NV	15 (-2 / +4) ÷ 24 (-2 / +4)	F131 / 355	F111 / 320
	27 (-2 / +4)	F132 / 355	
	30 (-2 / +4) ÷ 36 (-2 / +4)	F132 / 365	F111 / 330
	39 (-2 / +4) ÷ 42 (-2 / +4)	F132 / 375	F111 / 340
NT	12 (-1 / +4) ÷ 15 (-2 / ±0)	F131 / 355	F111 / 320
	15 (+1 / +4) ÷ 21 (-2 / +4)	F131 / 365	F111 / 330
	24 (-2 / +4) ÷ 36 (-2 / +4)	F132 / 375	F111 / 340
	39 (-2 / +4)	F132 / 385	F111 / 350
MV	18 (-2 / +4) ÷ 24 (-2 / +4)	F132 / 365	F111 / 330
	27 (-2 / +4) ÷ 30 (-2 / +4)	F133 / 365	
	33 (-2 / +4) ÷ 42 (-2 / +4)	F133 / 375	F111 / 340
	45 (-2 / +4) ÷ 54 (-2 / +4)	F134 / 385	F111 / 350
ML	18 (-2 / +4) ÷ 21 (-2 / ±0)	F132 / 355	F111 / 320
	21 (+1 / +4) ÷ 24 (-2 / +4)	F132 / 365	F111 / 330
	27 (-2 / +4) ÷ 39 (-2 / +4)	F133 / 365	
	42 (-2 / +4)	F133 / 375	F111 / 340
	45 (-2 / +4) ÷ 54 (-2 / +4)	F134 / 375	
PV	18 (-2 / +4) ÷ 21 (-2 / +4)	F135 / 355	F112 / 320
	24 (-2 / +4)	F135 / 365	F112 / 330
	27 (-2 / +4) ÷ 36 (-2 / ±0)	F136 / 365	
	36 (+1 / +4) ÷ 42 (-2 / +4)	F136 / 375	F112 / 340
PL	18 (-2 / +4) ÷ 24 (-2 / +4)	F135 / 355	F112 / 320
	27 (-2 / +4)	F136 / 355	
	30 (-2 / +4) ÷ 42 (-2 / ±0)	F136 / 365	F112 / 330
	42 (+1 / +4)	F136 / 375	F112 / 340
VV	15 (-2 / +4) ÷ 24 (-2 / +4)	F137 / 355	F114 / 320
	27 (-2 / +4) ÷ 42 (-2 / +4)	F138 / 365	F114 / 330
	45 (-2 / +4) ÷ 54 (-2 / +4)	F139 / 365	
VL	15 (-2 / +4) ÷ 24 (-2 / +4)	F137 / 355	F114 / 320
	27 (-2 / +4) ÷ 42 (-2 / +4)	F138 / 365	F114 / 330
	45 (-2 / +4) ÷ 54 (-2 / +4)	F139 / 365	

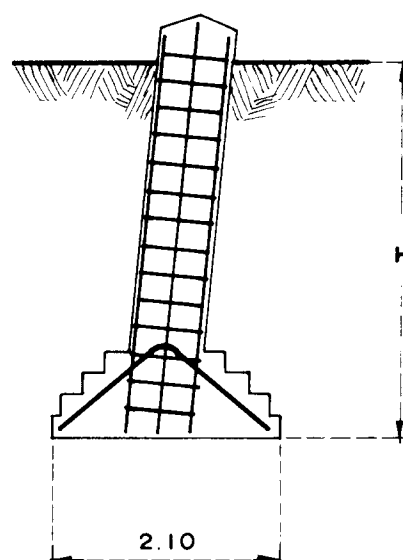
LINEE 380 kV IN SEMPLICE TERNA AD Y
TABELLA DELLE CORRISPONDENZE SOSTEGNI – MONCONI - FONDAZIONI

SOSTEGNO		MONCONE	FONDAZIONE
Tipo	Altezza (Piedi)	Tipo / Altezza	Tipo / Altezza
VA	18 (-2 / +4) ÷ 27 (-2 / +4)	F137 / 365	F112 / 330
	30 (-2 / +4) ÷ 45 (-2 / +4)	F138 / 375	F112 / 340
	48 (-2 / +4) ÷ 51 (-2 / ±0)	F139 / 375	
	51 (+1 / +4) ÷ 57 (-2 / +4)	F139 / 385	F112 / 350
CA	18 (-1 / +4) ÷ 21 (-1 / +4)	F140 / 375	F115 / 340
	24 (-2 / +4) ÷ 42 (-2 / +4)	F140 / 355	F115 / 320
EA	18 (-2 / +4) ÷ 33 (-2 / +4)	F141 / 375	F116 / 340
	36 (-2 / +4) ÷ 42 (-2 / +4)	F141 / 385	F116 / 350
EP	15 (-2 / +4) ÷ 30 (-2 / +4)	F142 / 405	F116 / 370
	33 (-2 / +4) ÷ 42 (-2 / +4)	F142 / 415	F116 / 380

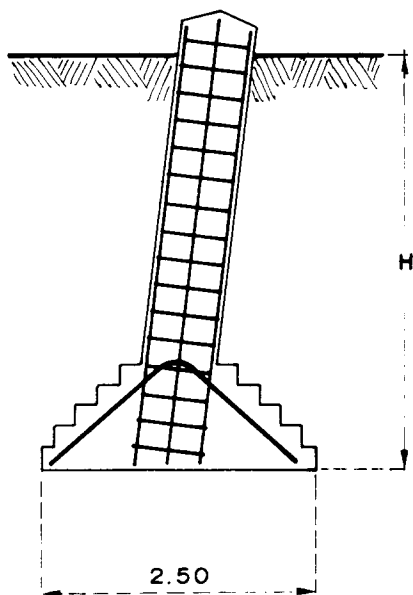
102



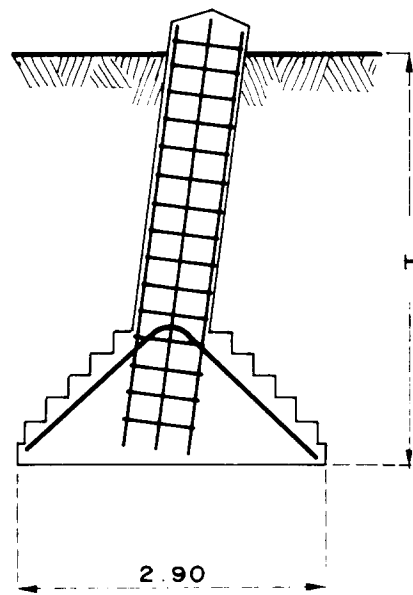
103



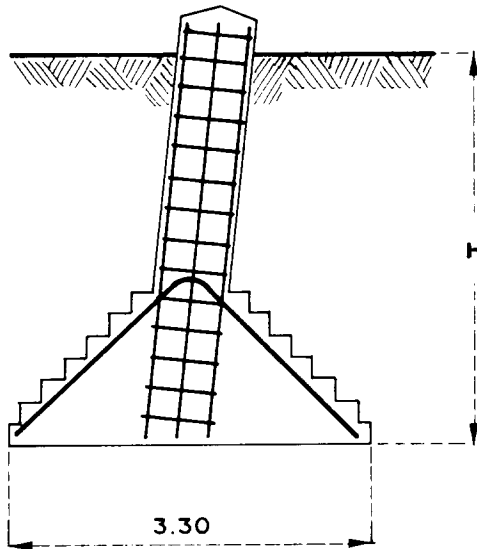
104



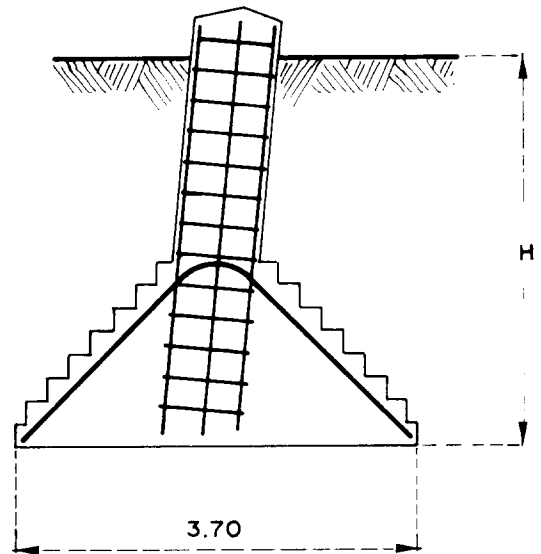
105



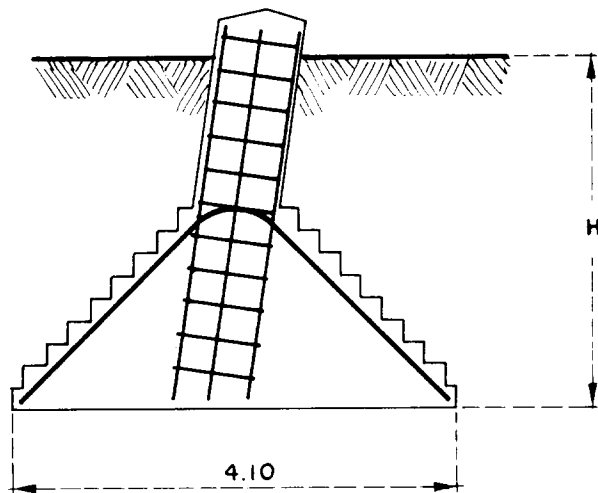
106



107



108



UNIFICAZIONE

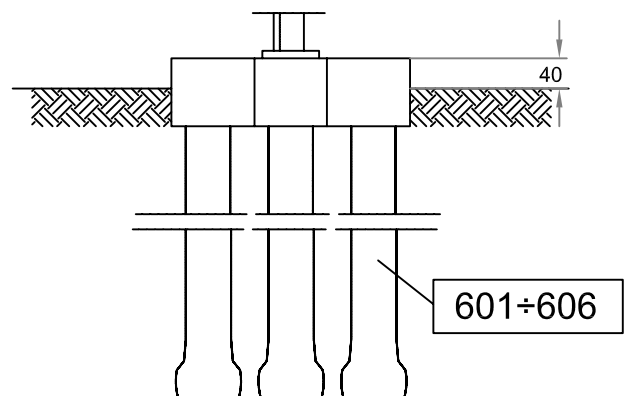
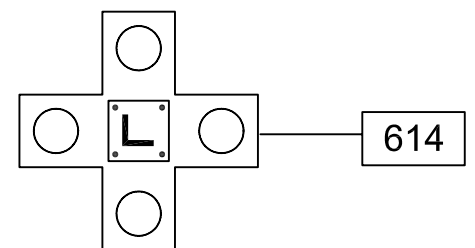
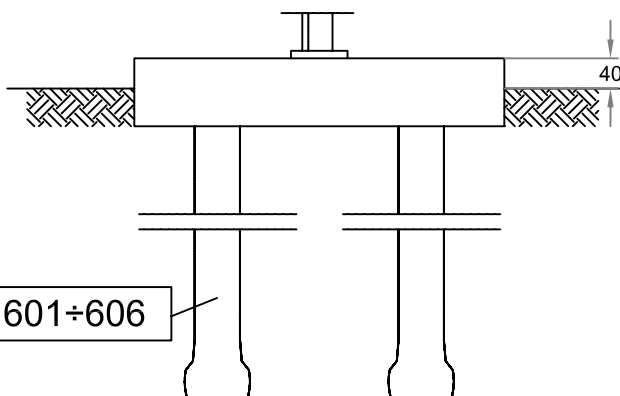
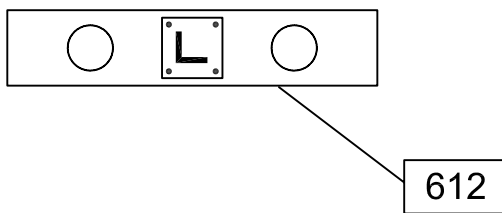
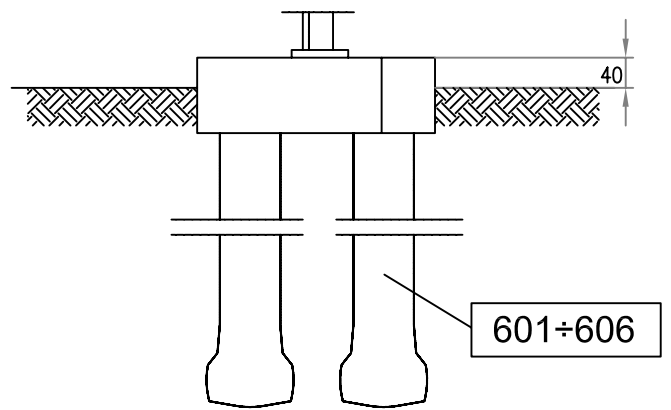
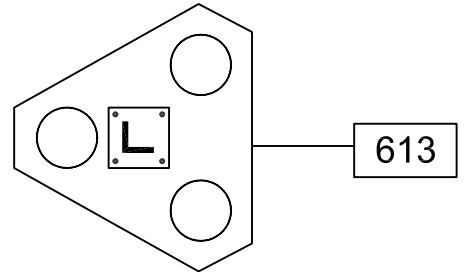
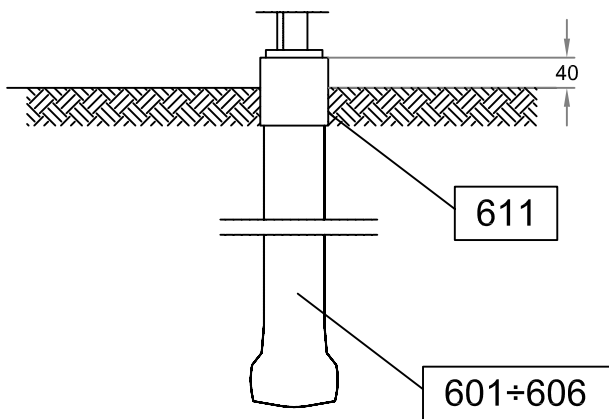
ENEL

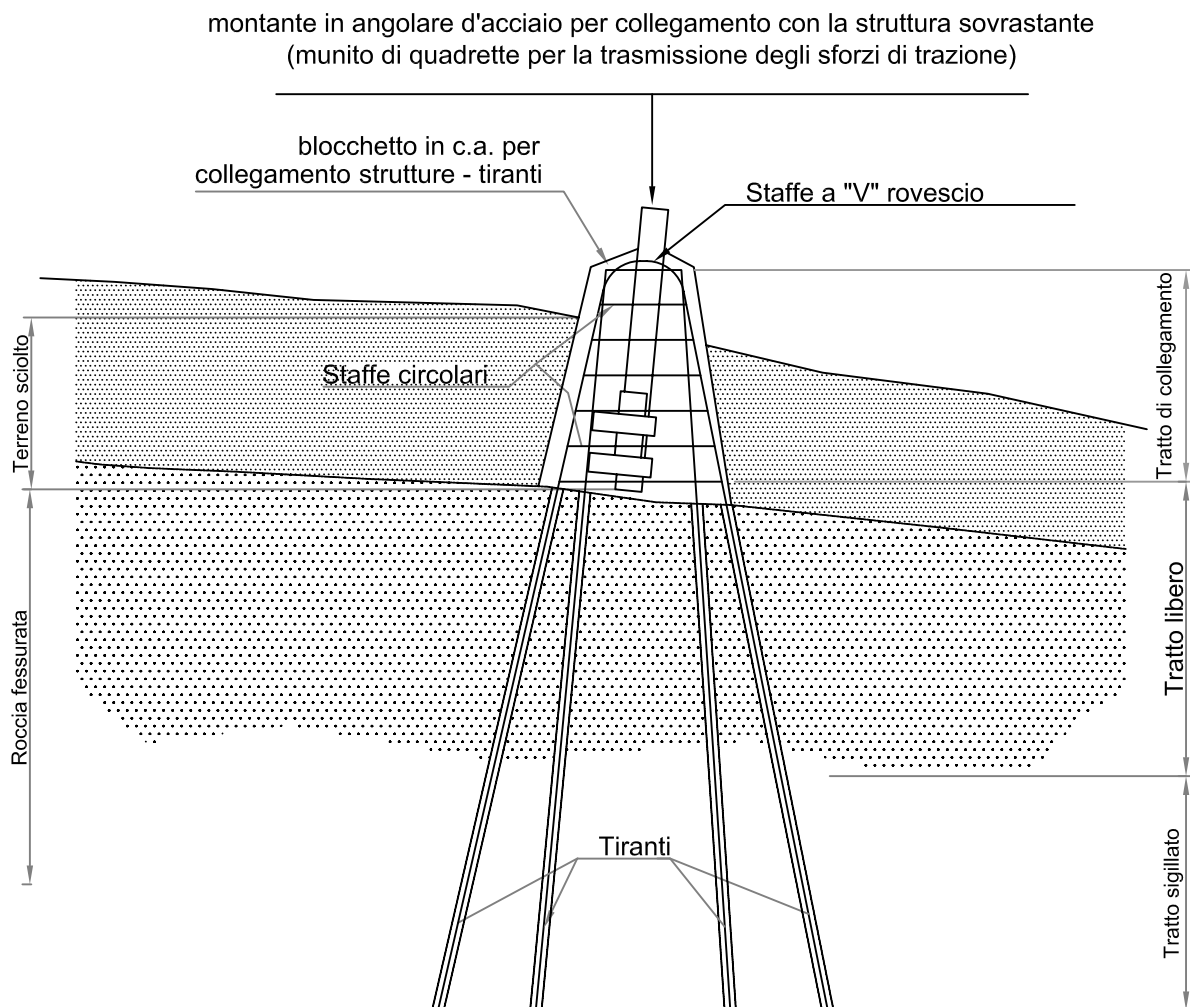
FONDAZIONI SU PALI TRIVELLATI

LF 20

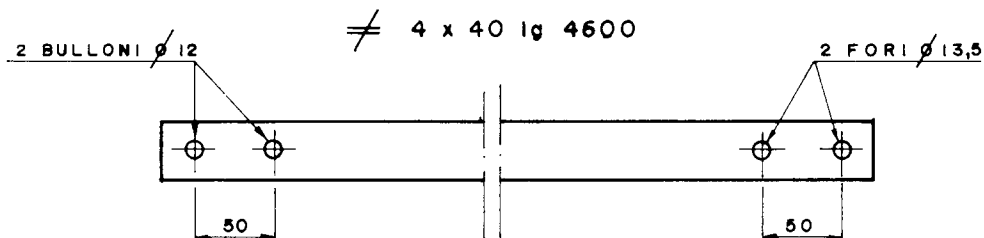
Marzo 1992
Ed. 1 - 1/1

Ⓛ

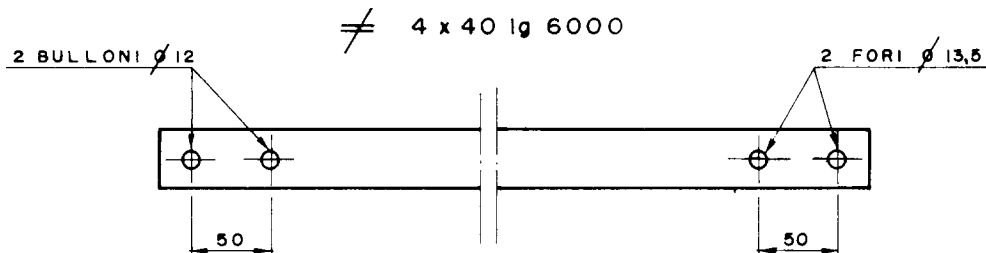




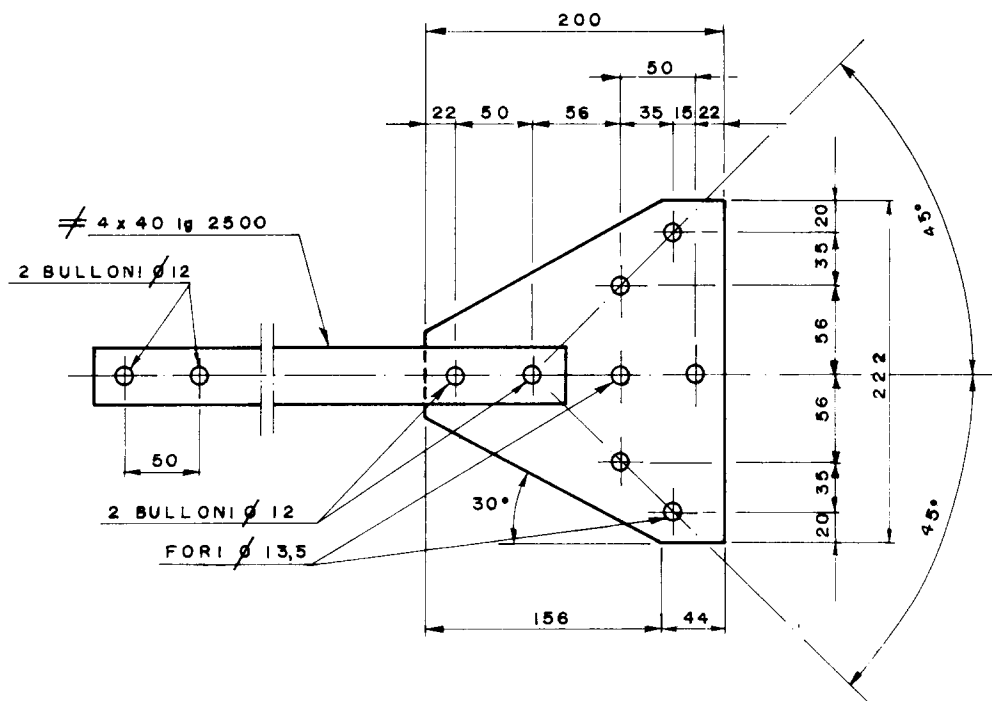
701/1



701/2



701/3



UNIFICAZIONE

ENEL

23 98 D

LF 701

Dicembre 1993
Ed. 3 - 2/4

DCO - AITC - UNITA' INGEGNERIA IMPIANTISTICA 2

N. MATRICOLA	CONNESSIONE
23 98 06	701/1
23 98 07	701/2
23 98 08	701/3

1. Prescrizioni per la fornitura, la costruzione ed il collaudo: Prescrizioni ENEL S 10001, S 10002, S 10003.
2. L'unità di misura per gli elementi strutturali è il numero degli esemplari (n).

Esempio di designazione abbreviata: PIATTINA TER701/2 SOSTATUE

UNIFICAZIONE



23 98 D

LF 701

Dicembre 1993
Ed. 3 - 4/4

BULLONERIA, IMBOTTITURE E ROSETTE

Ø (mm)	LUNGH. (mm)		N. PEZZI	M A S S A (Kg)		MATERIALE	N O T E
				x 100	TOTALE		
12	30	filettatura completa	2	5,99	0,12		701/1
12	30	filettatura completa	2	5,99	0,12		701/2
12	30	filettatura completa	2	5,99	0,24		701/3

DCO - AITC - UNITA' INGEGNERIA IMPIANTISTICA 2

A

B

C

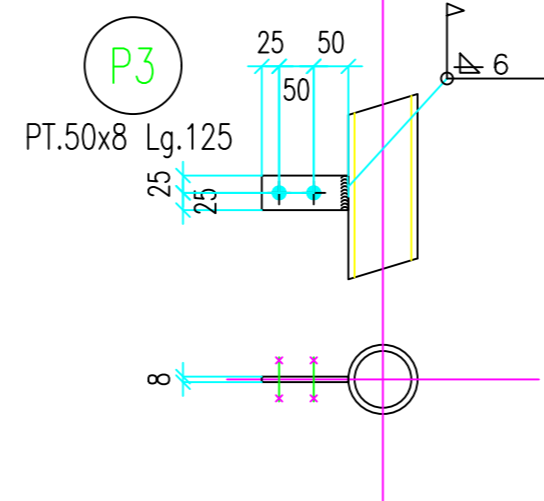
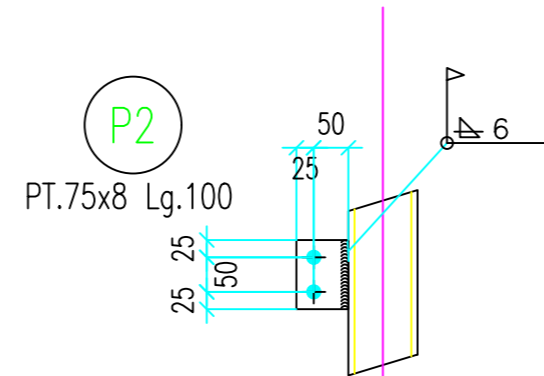
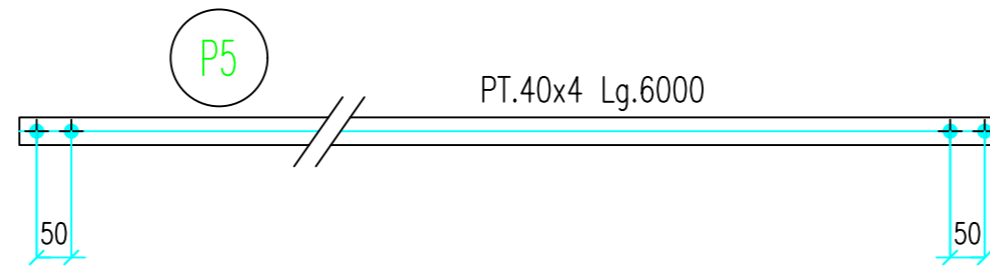
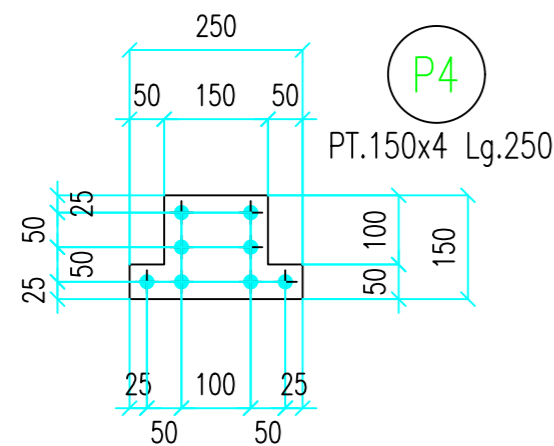
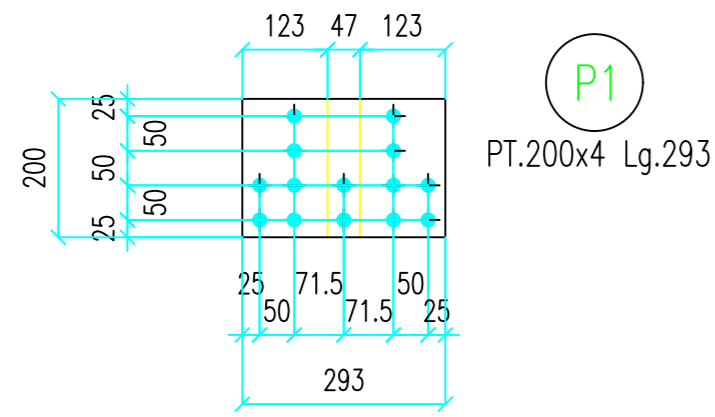
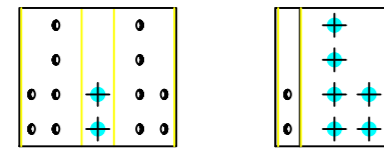
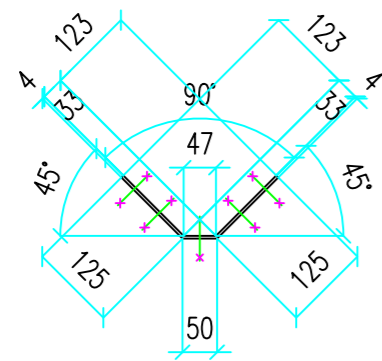
D

E

F

G

H



NOTE GENERALI:

- Profilati e piatti, acciaio UNI EN 10027-1 S235JR
- Bulloni classe 4.6
- Per le prescrizioni per l'ordinazione la costruzione ed il collaudo vedere le tabelle RQUPS10001, S10002, S10003
- Per le prescrizioni ed il collaudo delle saldature vedere la tabella S10004
- Per i tipi di saldature vedere la tabella S10014
- Le saldature devono essere conformi a quanto prescritto nelle LS10004. Le caratteristiche ed il tipo di cordone di saldatura sono riportati nelle LS10014 salvo quando diversamente specificato nei disegni costruttivi. I materiali costituenti i complessi da saldare debbono essere in acciaio UNI EN 10027-1 S235J0
- Tutti i materiali vanno zincati a caldo dopo la lavorazione ISO 1461 ED. 1999 con zincatura maggiorata a 160 µm
- Tutti i piatti ed i profili vanno piegati a caldo
- Deve essere prevista catramatura delle saldature dopo l'assemblaggio in sito
- Deve essere prevista catramatura delle estremità delle piattine tagliate a misura in sito
- Deve essere prevista catramatura piattine emergenti dal terreno, per 25 cm a salire e a scendere a partire dalla superficie del terreno

BULLONE	Ø BULLONE	Ø FORO	PINZE DI TAGLIO				DISTANZA C/C FORI	
			NORMALE	MONTANTI	ASTE TESE	LAMINATO	MINIMO	NORMALE
+	12	13.5	20	25	30	17	35	40
+	16	17.5	25	30	35	22	45	50
+	20	21.5	35	40	45	27	55	60
+	24	25.5	45	50	55	32	65	72
+	27	29	50	55	60	37	70	81

Marche: 1÷6

REVISIONI		PITTOLO		PAGONE		SPEZIE	
N.	DATA	DESCRIZIONE	ELABORATO	VERIFICATO	APPROVATO		
Rev. 00	12/04/2021	Prima emissione	Pittolo Augusto SteelFlowers	Pagone Francesco RIT-TEC-SCI	Spezie Roberto RIT-TEC		

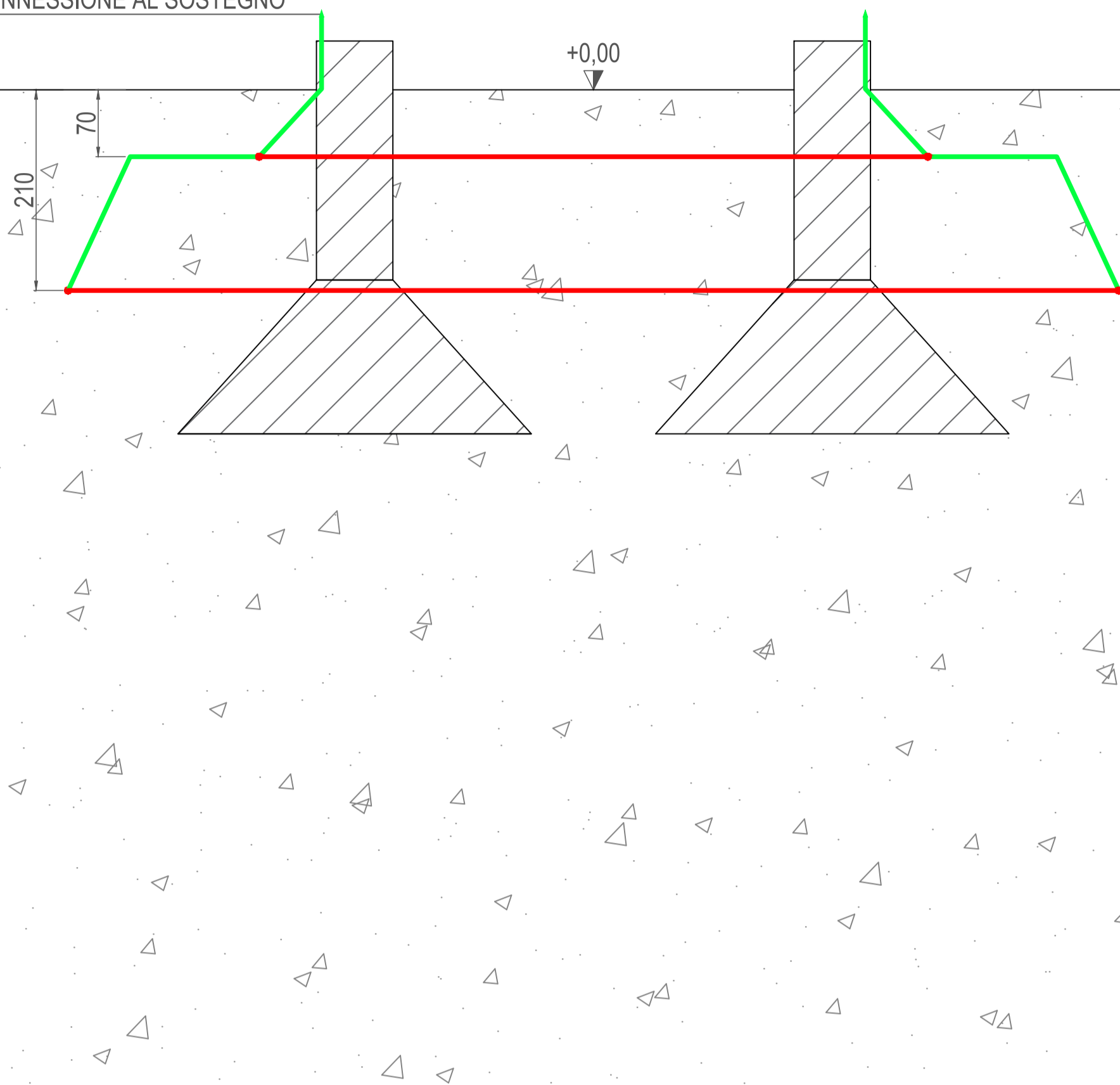
TIPOLOGIA DELL'ELABORATO	CODIFICA DELL'ELABORATO			
Disegno costruttivo	LF 702			
PROGETTO	TITOLO			
	Ottimizzazione e progettazione di impianti di messa a terra per sistemi elettrici AT e AAT Dispersioni Di Profondità (DDP)			
RICAVATO DAL DOC. TERNA				
CLASSIFICAZIONE DI SICUREZZA	- Dettagli costruttivi elementi per impianti di dispersione			
NOME DEL FILE	SCALA CAD	FORMATO	SCALA	FOGLIO
LF 702.dwg	1 unità = 1 mm	A2	1 : 10	1 / 1

Questo documento contiene informazioni di proprietà Terna Rete Italia S.p.A. e deve essere utilizzato esclusivamente dal destinatario in relazione alle finalità per le quali è stato ricevuto. E' vietata qualsiasi forma di riproduzione o di divulgazione senza l'esplicito consenso di Terna Rete Italia S.p.A.
 This document contains information proprietary to Terna Rete Italia S.p.A. and it will have to be used exclusively for the purposes for which it has been furnished. Whichever shape of spreading or reproduction without the written permission of Terna Rete Italia S.p.A. is prohibt.

N.PZ. TOT	SEZIONE	LARGH.	LUNGH.	SUR.	MARCHE POS.	N.POS. PER MARCHE	Peso in Kg.		MAT.
							UNIT	TOTALE	
1	PT 4	200.0	293.0	0.1	P1		1.8	1.8	S235JR
1	PT 8	75.0	100.0	0.1	P2		0.5	0.5	S235J0
1	PT 8	50.0	125.0	0.1	P3		0.4	0.4	S235J0
1	PT 4	150.0	250.0	0.1	P4		1.2	1.2	S235JR
1	PL 40*4		6000.0	0.5	P5		7.8	7.8	S235JR

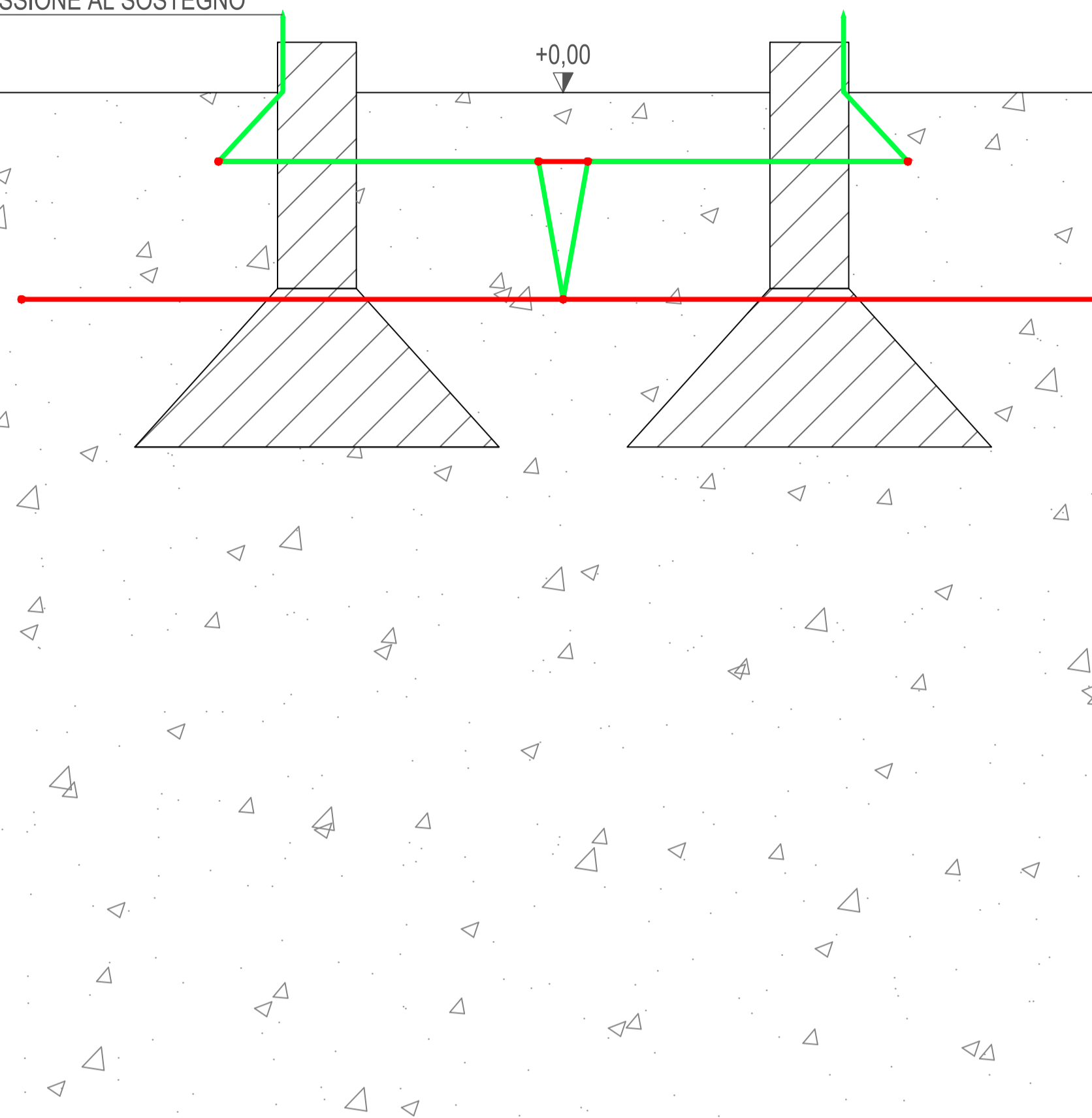
SEZIONE - VISTA TRASVERSALE

CONNESSIONE AL SOSTEGNO

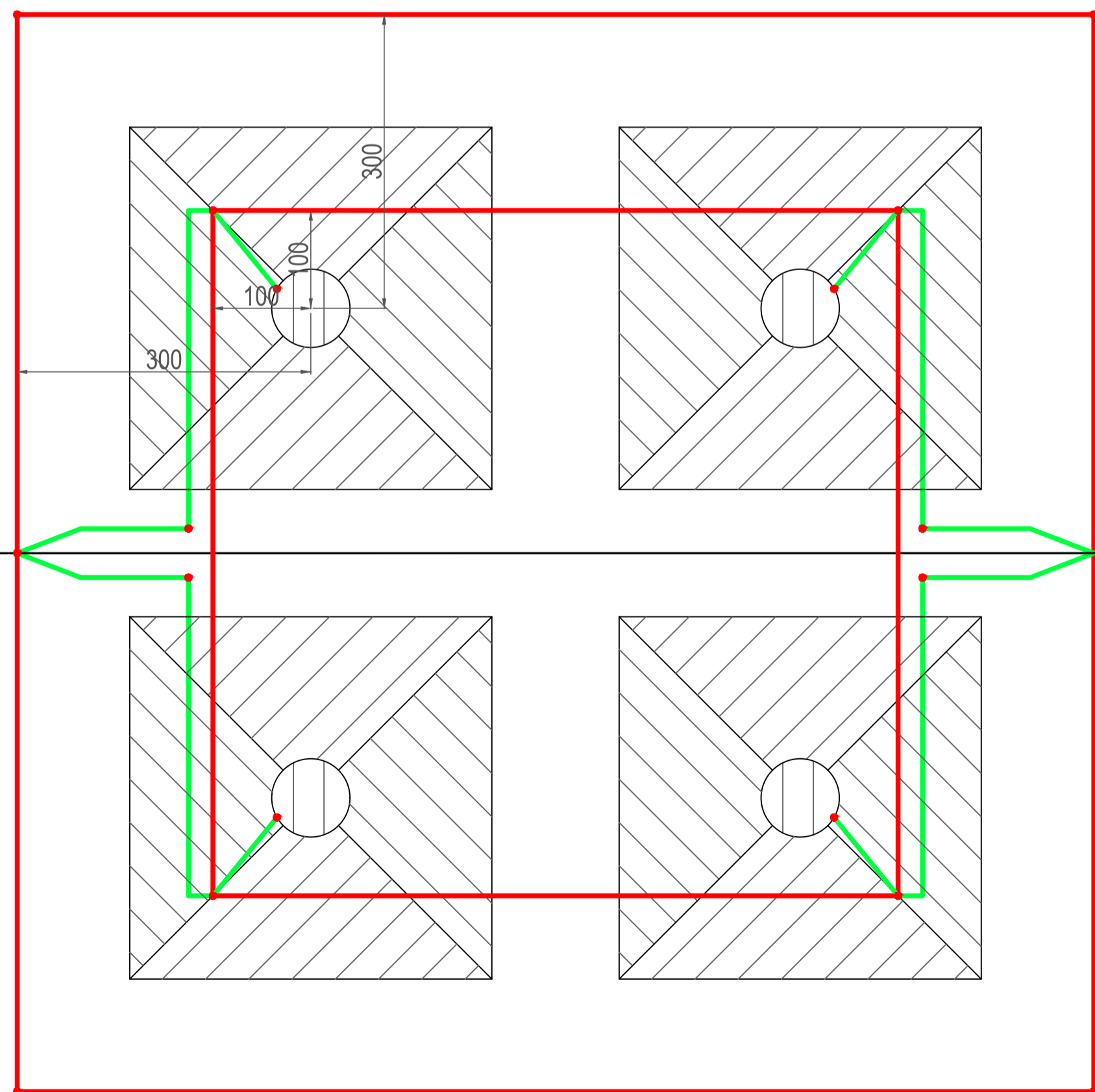


SEZIONE - VISTA ASSIALE

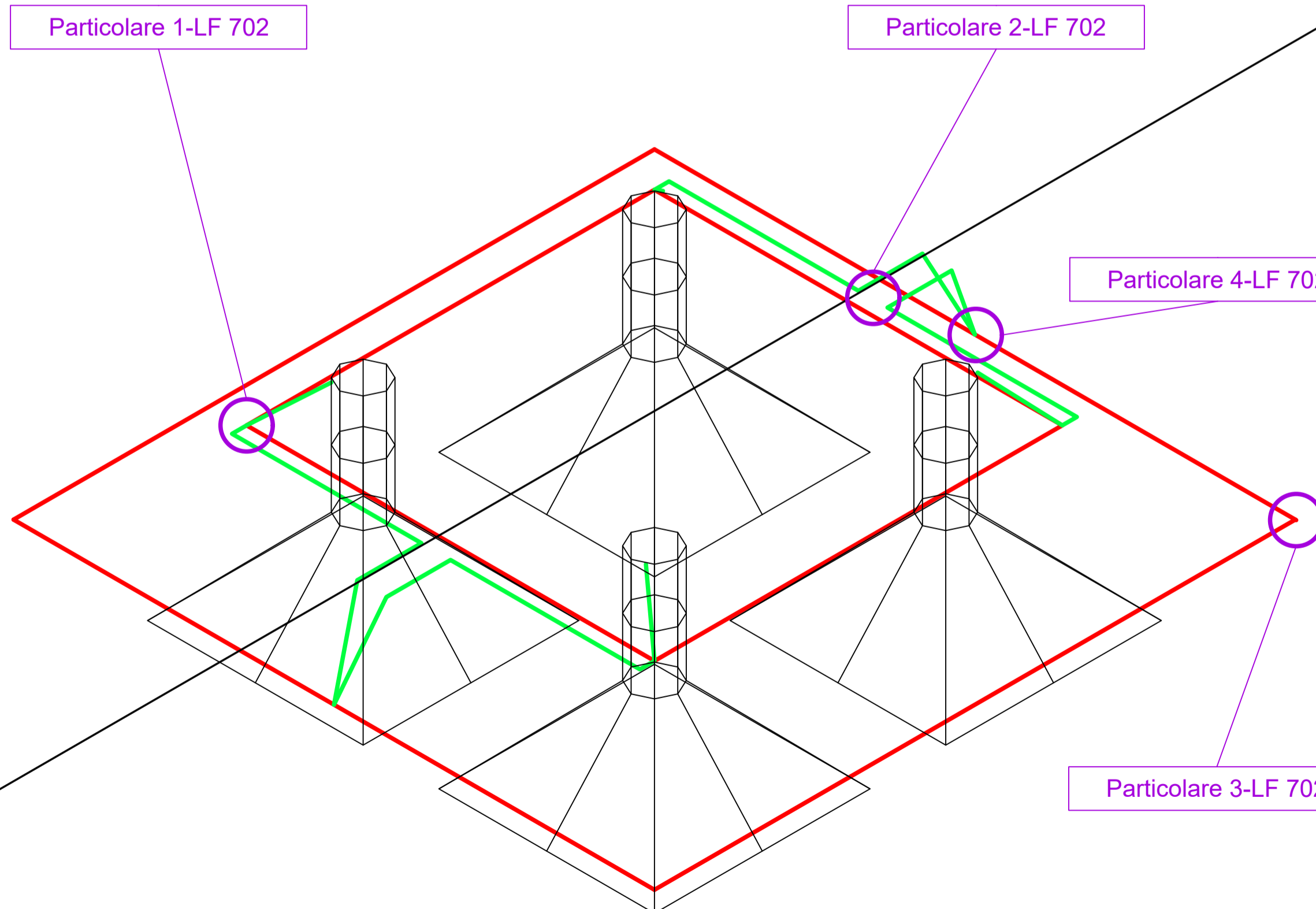
CONNESSIONE AL SOSTEGNO



VISTA IN PIANTA

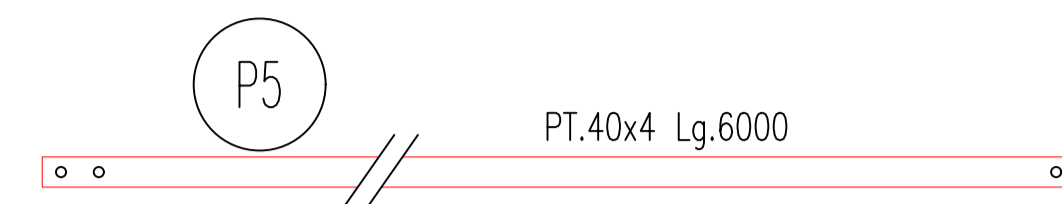


VISTA 3D COMPLESSIVA - NON IN SCALA

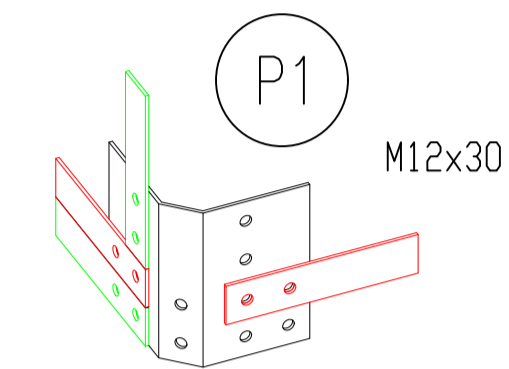


LEGENDA

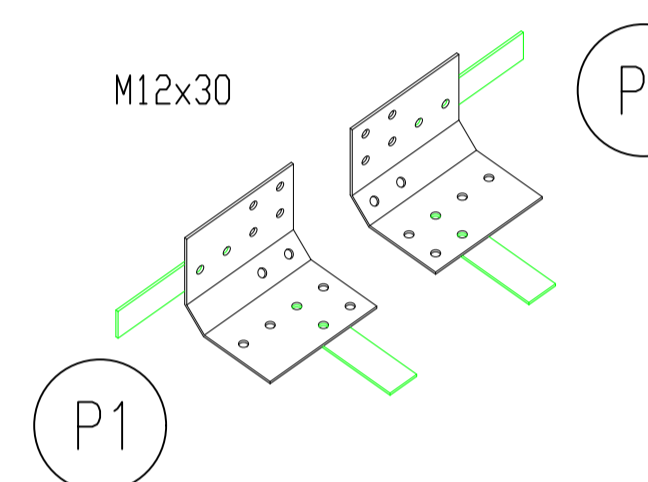
	ASSE LINEA ELETTRICA
	DISPENSORE INTENZIONALE - ANELLO QUADRANGOLARE PIATTINA IN ACCIAIO ZINCATO 40 X 4 mm
	DISPENSORE INTENZIONALE - CONNESSIONI TRA ANELLI QUADRANGOLARI PIATTINA IN ACCIAIO ZINCATO 40 X 4 mm
	DISPENSORE INTENZIONALE - MICROPALO ACCIAIO ZINCATO Ø 100 mm, SPESSORE 5 mm
	PUNTO DI CONNESSIONE BULLONATO
	MICROPALO



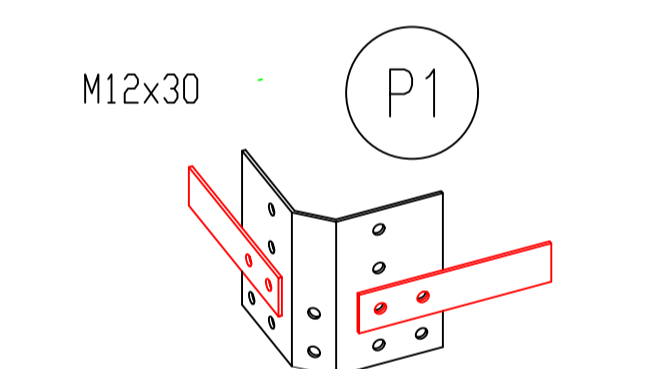
Particolare 1-LF 702



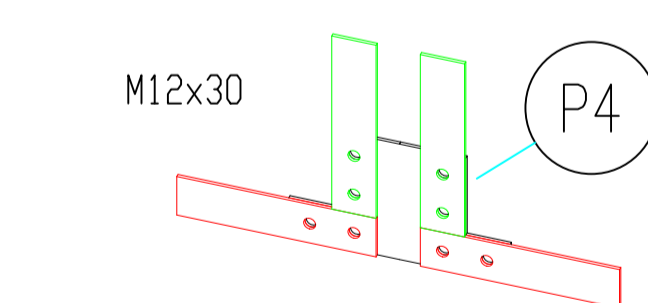
Particolare 2-LF 702



Particolare 3-LF 702



Particolare 4-LF 702



P1	12
P4	2
P5	QB.
M12x30	80

Per il disegno costruttivo dei particolari vedi LF 702

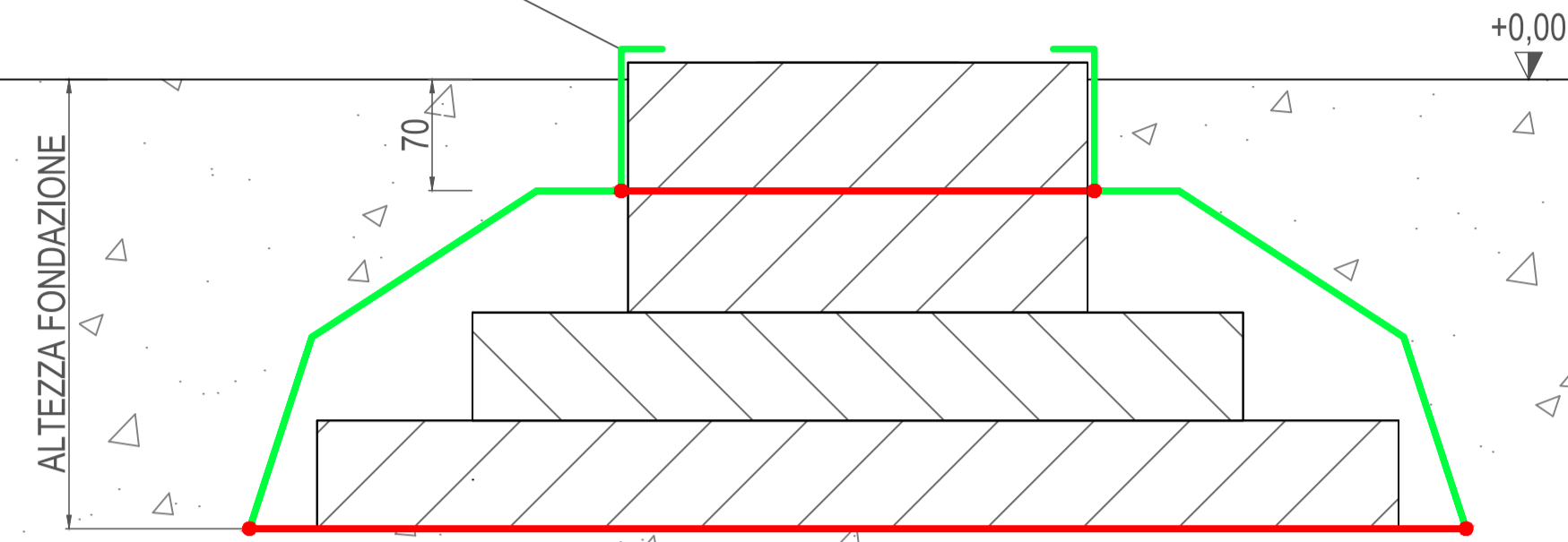
REVISIONI	Rev.00	DATA	DESCRIZIONE	ELABORATO	VERIFICATO	APPROVATO
	12/04/2021		Prima emissione			

TIPOLOGIA DELL'ELABORATO	CODIFICA DELL'ELABORATO			
	LF 703			
PROGETTO	TITOLO			
	Ottimizzazione e progettazione di impianti di messa a terra per sistemi elettrici AT ed AAT			
	Schema di installazione dispensore DDP0			
RICAVATO DAL DOC. TERNA				
CLASSIFICAZIONE DI SICUREZZA	USO INTERNO			
NOME DEL FILE	SCALA CAD	FORMATO	SCALA	FOGLIO
	1 unità = 0,005 m	A1	1:50	1 / 2

Questo documento contiene informazioni di proprietà Terma S.p.A. e deve essere utilizzato esclusivamente dal destinatario in relazione alle finalità per le quali è stato ricevuto. E' vietata qualsiasi forma di riproduzione o di divulgazione senza l'esplicito consenso di Terma S.p.A.
This document contains information proprietary to Terma S.p.A. and it will have to be used exclusively for the purposes for which it has been furnished. Whichever shape of spreading or reproduction without the written permission of Terma S.p.A. is prohibi.

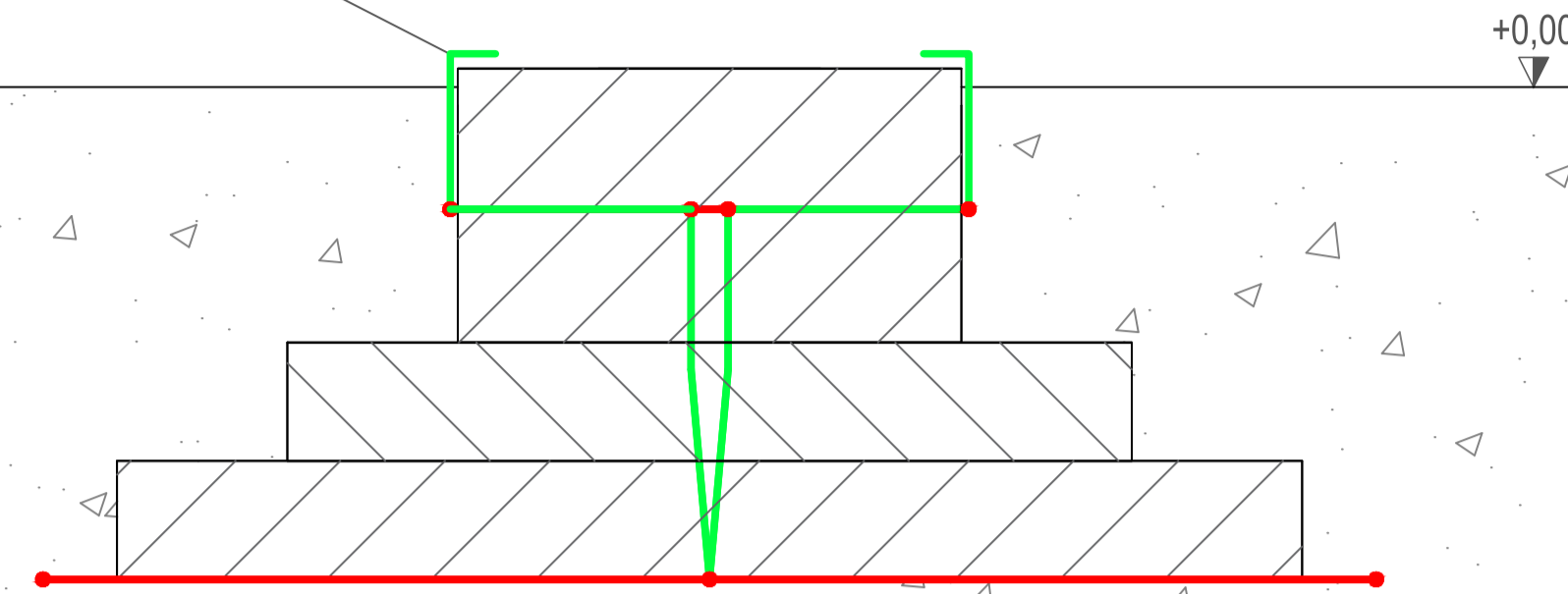
SEZIONE - VISTA TRASVERSALE

CONNESSIONE AL SOSTEGNO

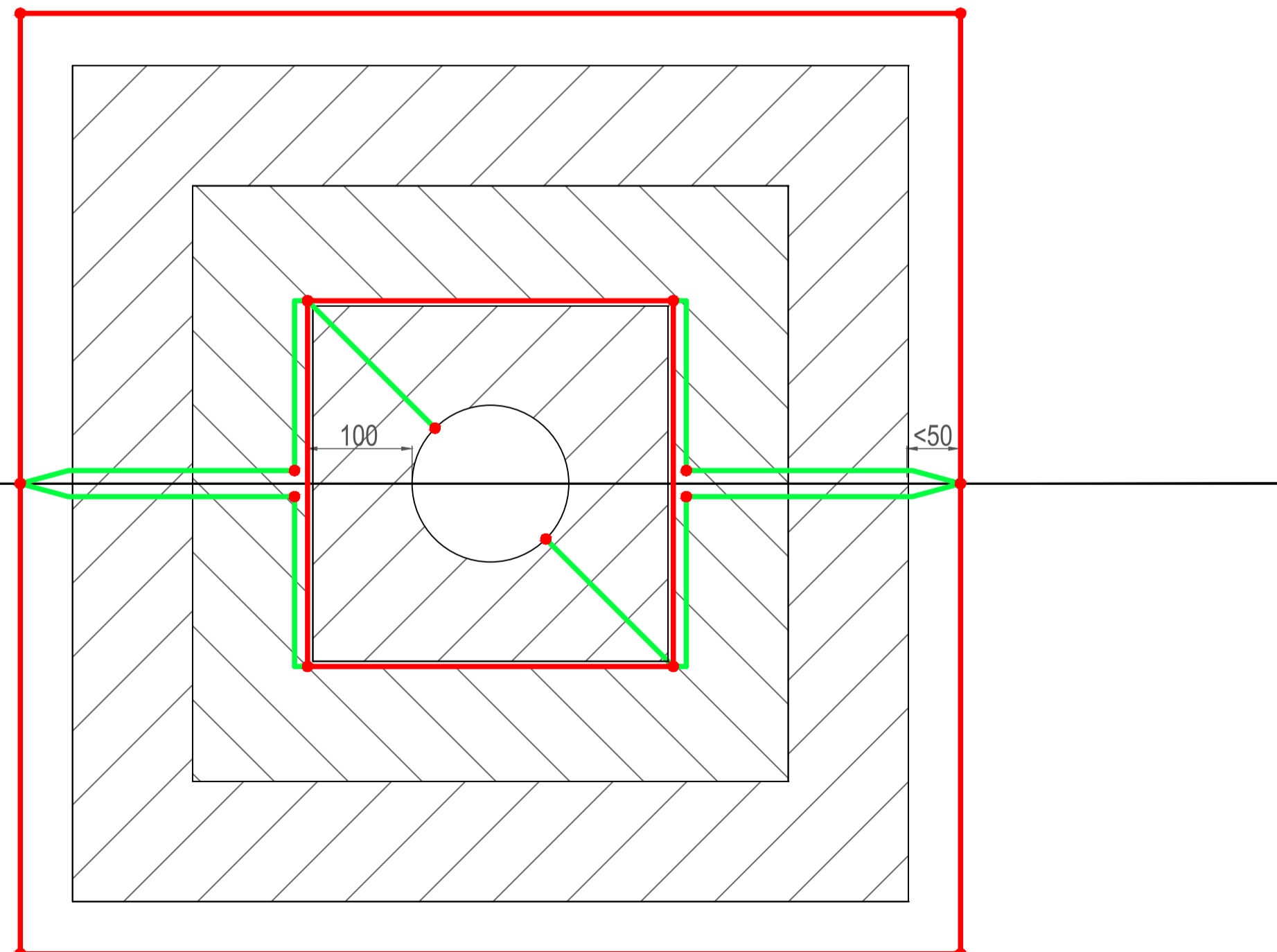


SEZIONE - VISTA ASSIALE

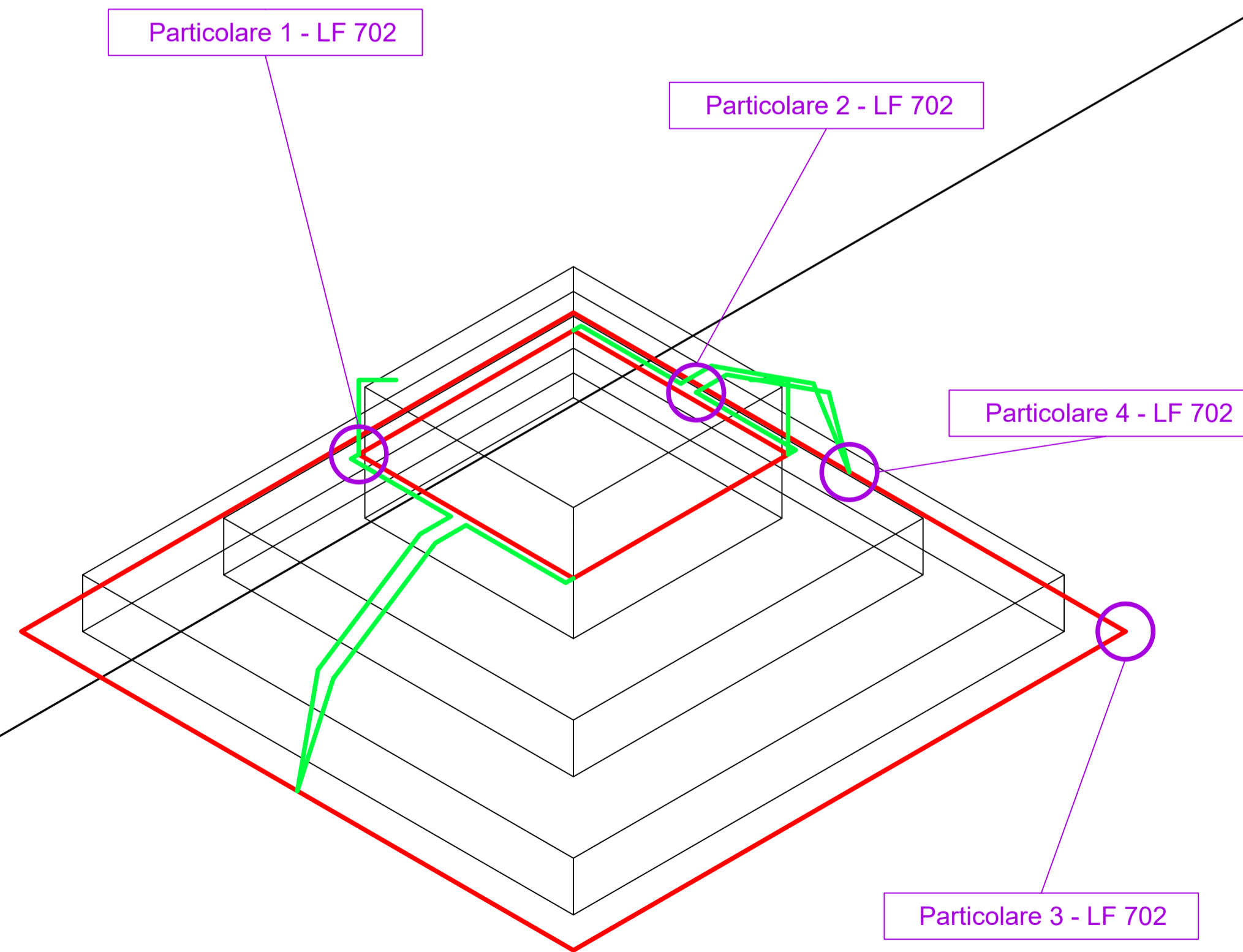
CONNESSIONE AL SOSTEGNO



VISTA IN PIANTA

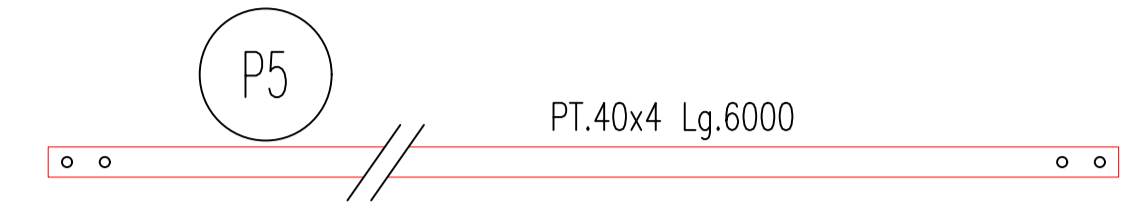


VISTA 3D COMPLESSIVA - NON IN SCALA

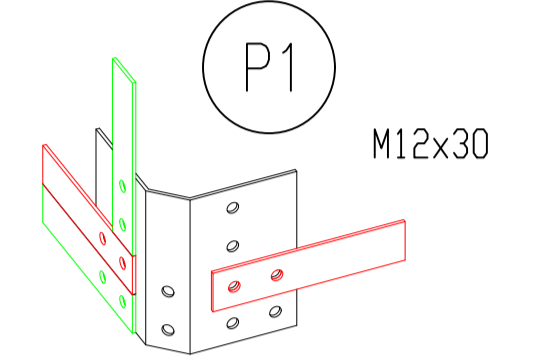


LEGENDA

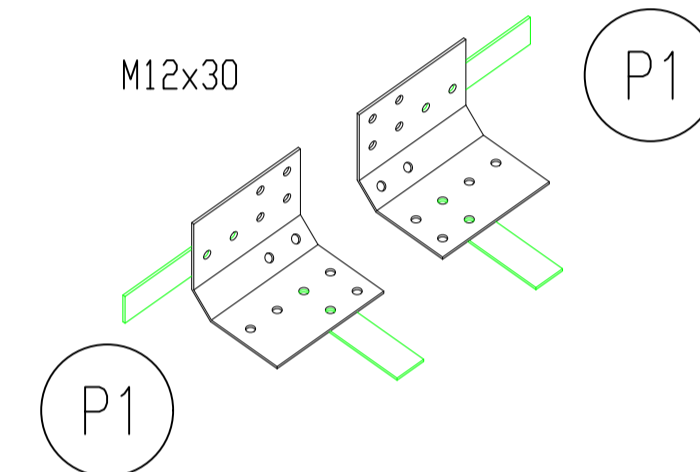
	ASSE LINEA ELETTRICA
	DISPENSORE INTENZIONALE - ANELLO QUADRANGOLARE PIATTINA IN ACCIAIO ZINCATO 40 X 4 mm
	DISPENSORE INTENZIONALE - CONNESSIONI TRA ANELLI QUADRANGOLARI PIATTINA IN ACCIAIO ZINCATO 40 X 4 mm
	DISPENSORE INTENZIONALE - MICROPALO ACCIAIO ZINCATO Ø 100 mm, SPESSORE 5 mm
	PUNTO DI CONNESSIONE BULLONATO
	MICROPALO



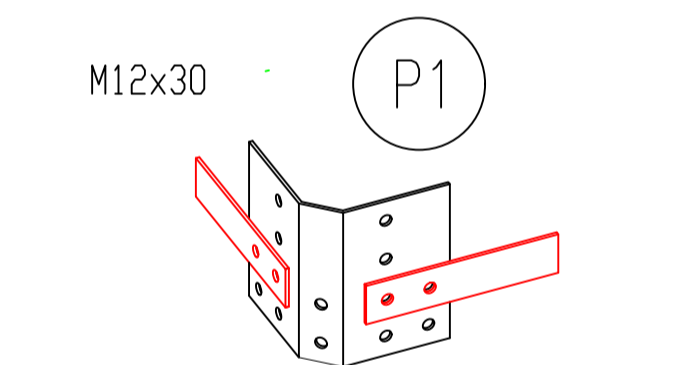
Particolare 1 - LF 702



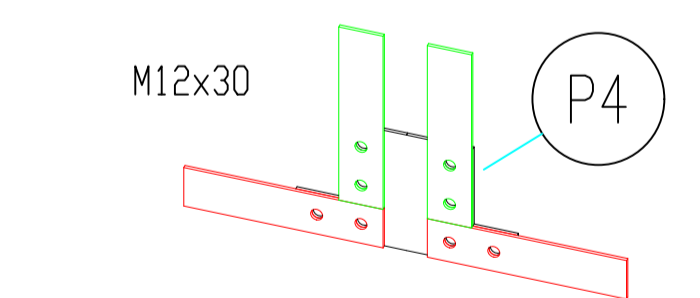
Particolare 2 - LF 702



Particolare 3 - LF 702



Particolare 4 - LF 702



P1	12
P4	2
P5	QB.
M12x30	80

Per il disegno costruttivo dei particolari vedi LF 702

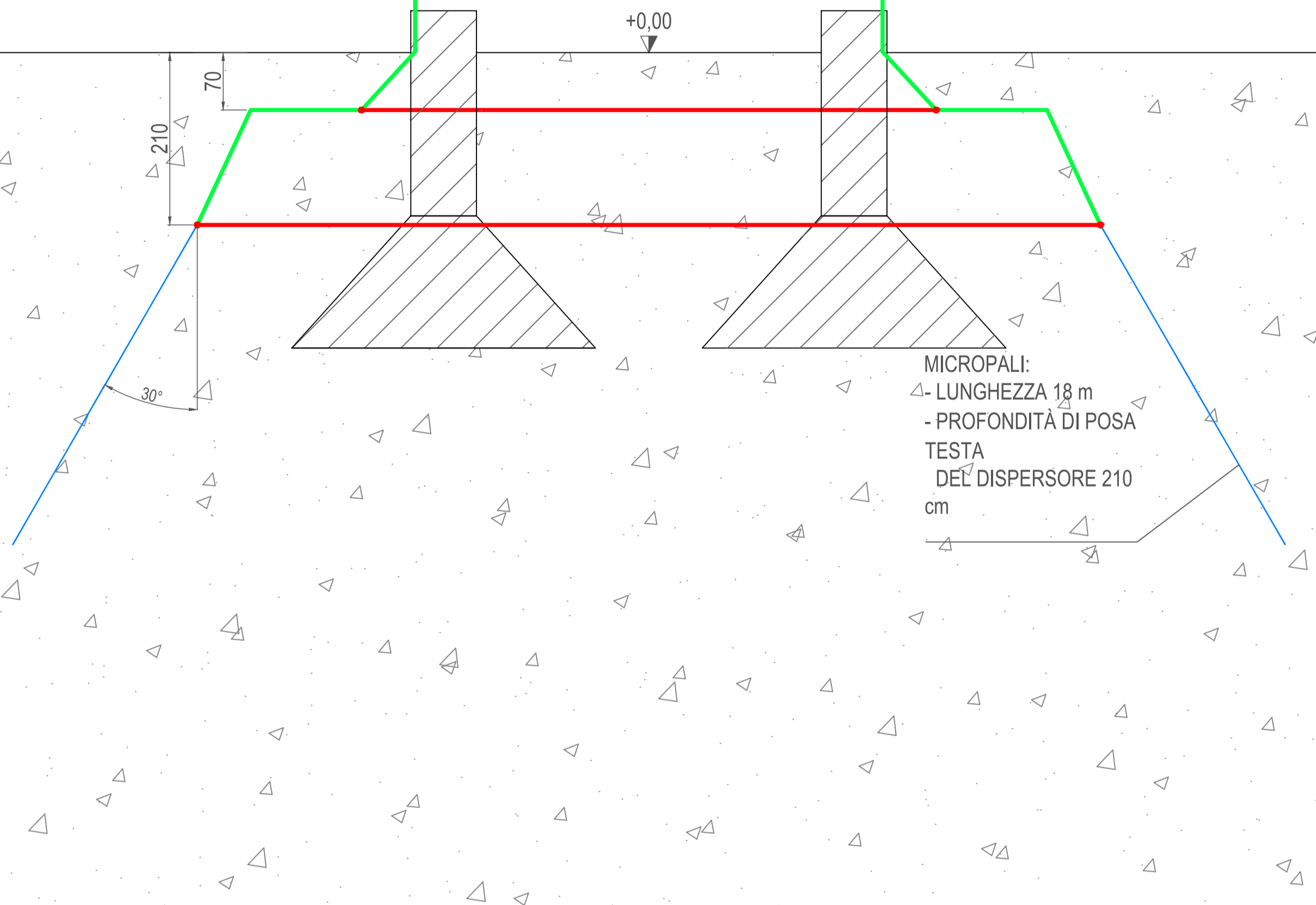
REVISIONI					
Rev. 00	12/04/2021	Prima emissione	L. BUONOL. PMR RT-TEC-SCI	F. PALONE RT-TEC-SCI	R. SPEZZE RT-TEC-SCI
N.	DATA	DESCRIZIONE	ELABORATO	VERIFICATO	APPROVATO

TIPOLOGIA DELL'ELABORATO	CODIFICA DELL'ELABORATO			
PROGETTO	LF 703			
RICAVATO DAL DOC. TERNA	TITOLO			
CLASSIFICAZIONE DI SICUREZZA	Terna Rete Italia T E R N A G R O U P			
USO INTERNO	Ottimizzazione e progettazione di impianti di messa a terra per sistemi elettrici AT ed AAT Schema di installazione dispensore DDP0			
NOME DEL FILE	SCALA CAD	FORMATO	SCALA	FOLGIO
	1 unità = 0,005 m	A1	1:50	2 / 2

Questo documento contiene informazioni di proprietà Terna S.p.A. e deve essere utilizzato esclusivamente dal destinatario in relazione alla finalità per la quale è stato ricevuto. E' vietata qualsiasi forma di riproduzione o di divulgazione senza l'esplicito consenso di Terna S.p.A.
This document contains information proprietary to Terna S.p.A. and it will have to be used exclusively for the purposes for which it has been furnished. Whichever shape of spreading or reproduction without the written permission of Terna S.p.A. is prohibi.

SEZIONE - VISTA TRASVERSALE

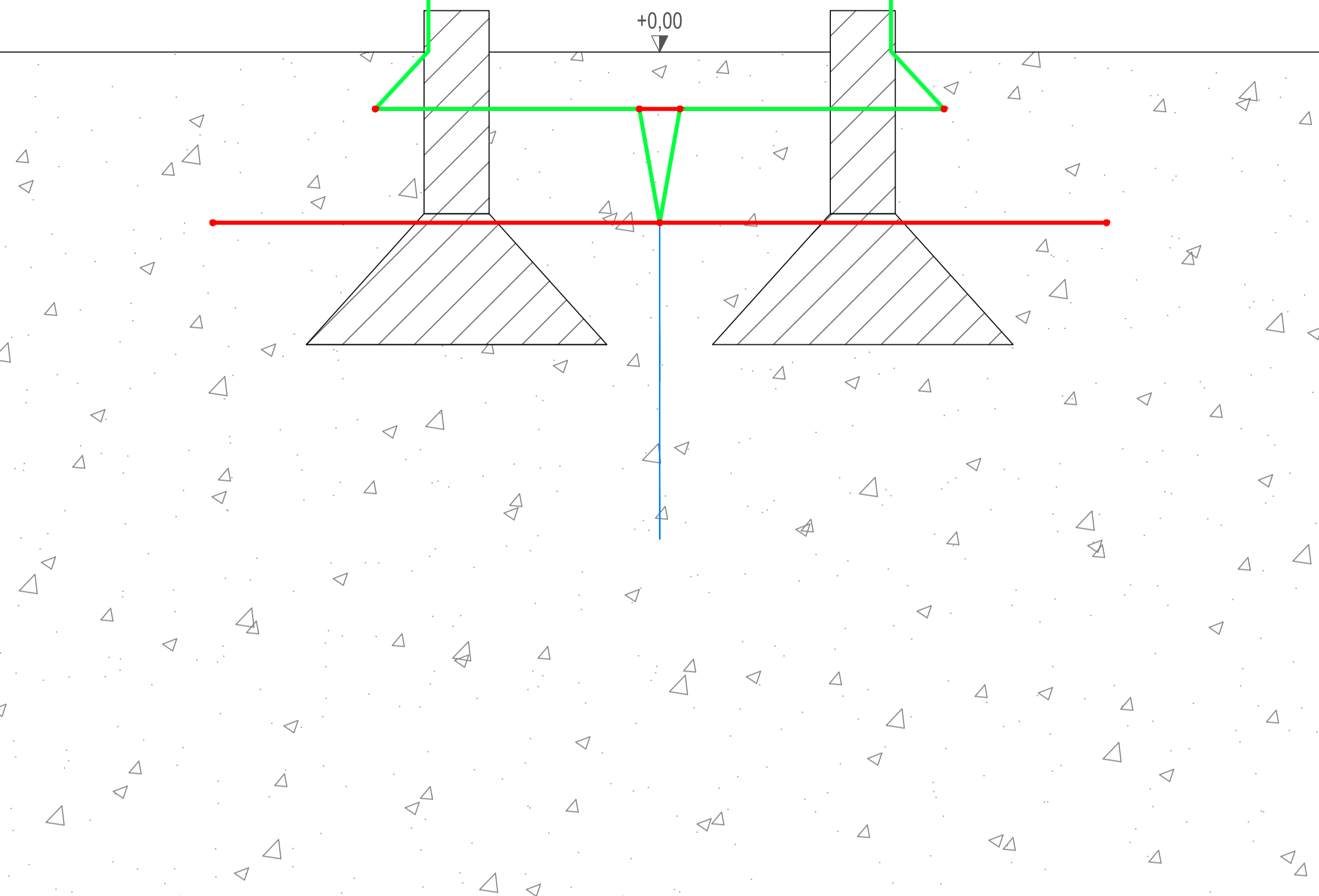
CONNESSIONE AL SOSTEGNO



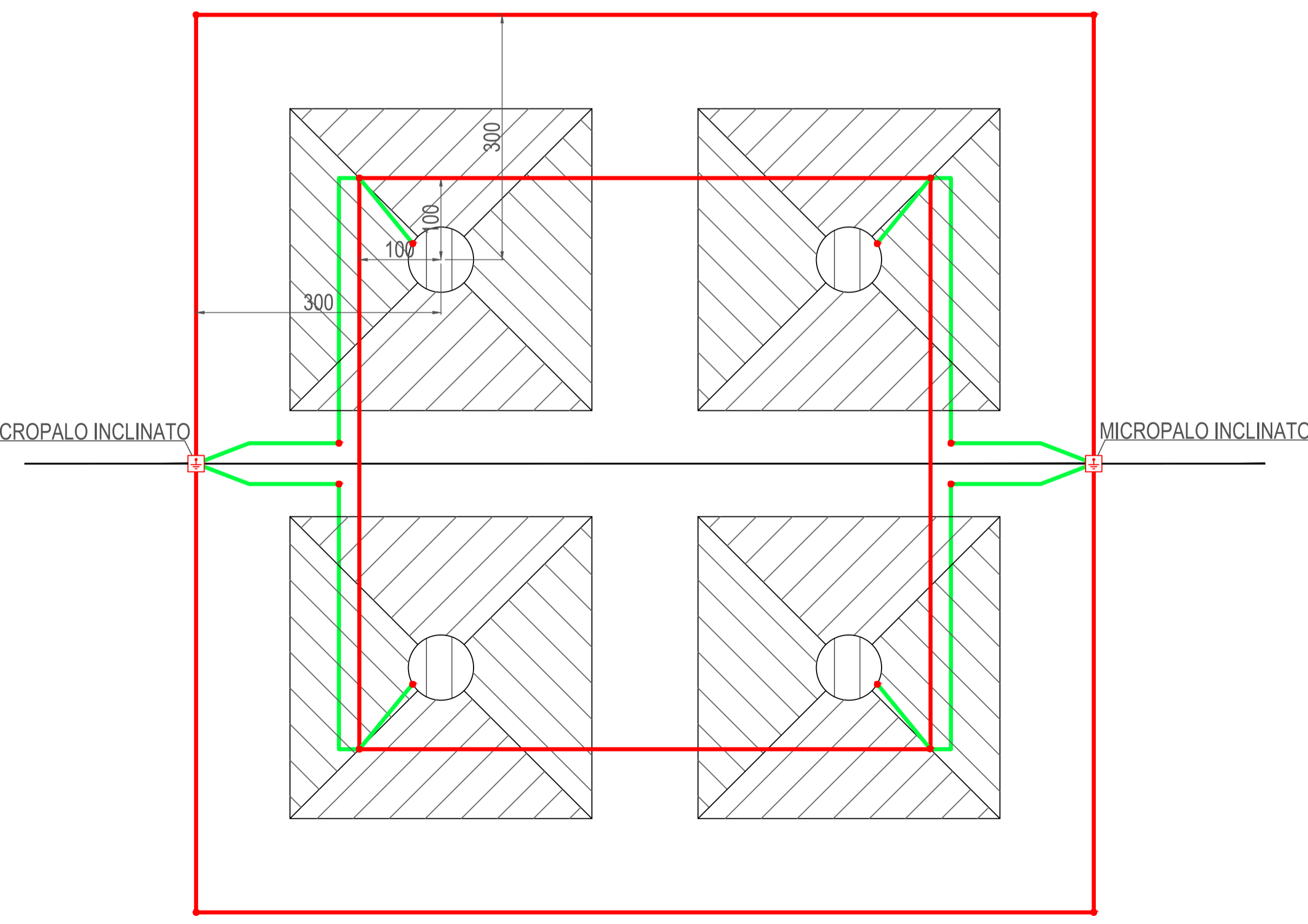
MICROPALI:
 Δ- LUNGHEZZA 18 m
 - PROFONDITÀ DI POSA
 TESTA
 DEL DISPERSORE 210
 cm

SEZIONE - VISTA ASSIALE

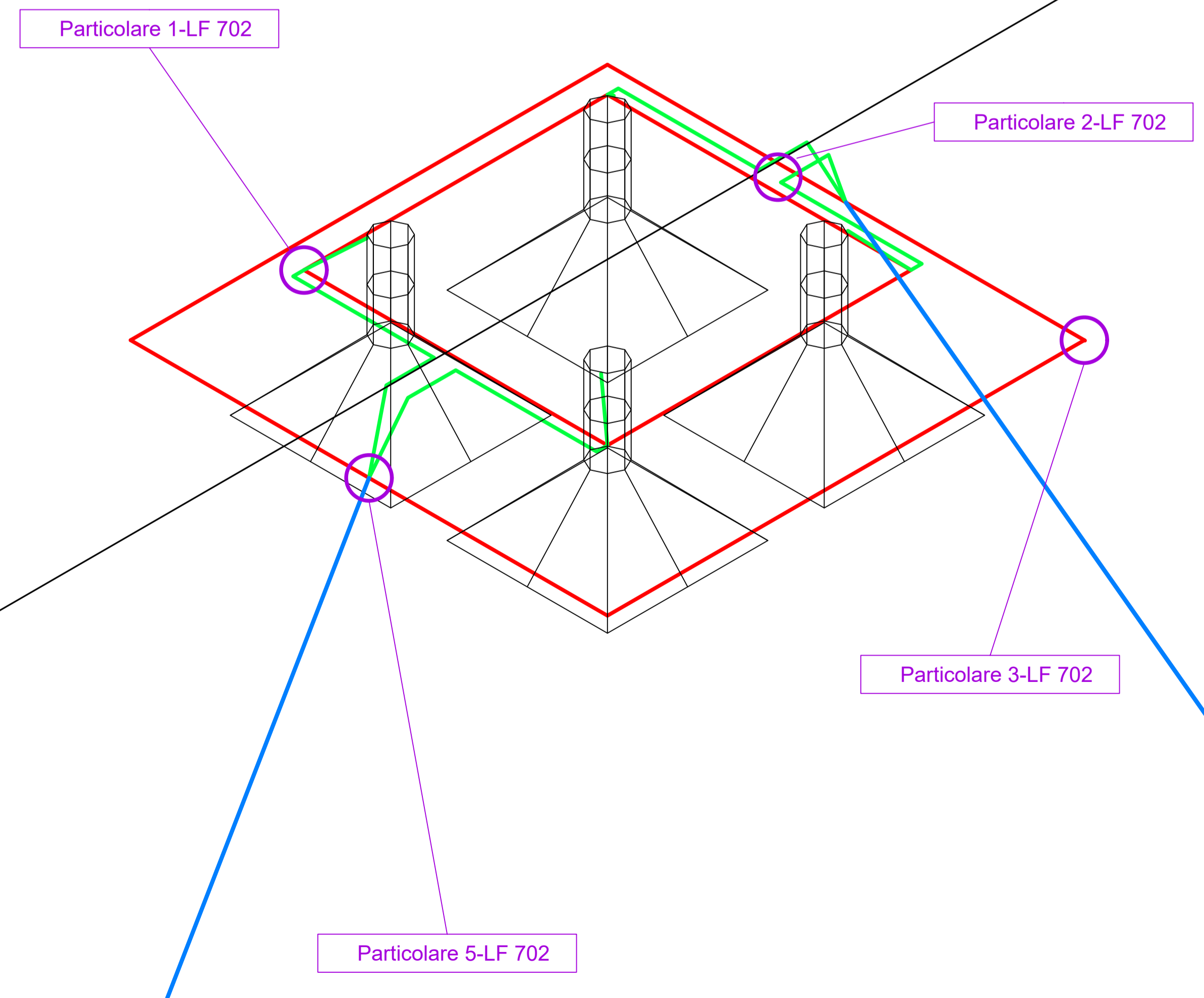
CONNESSIONE AL SOSTEGNO



VISTA IN PIANTA

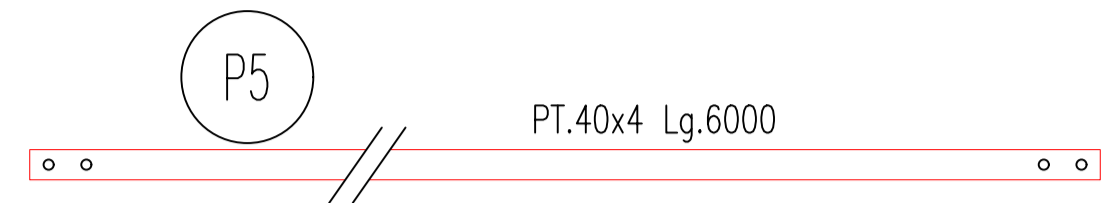


VISTA 3D COMPLESSIVA - NON IN SCALA

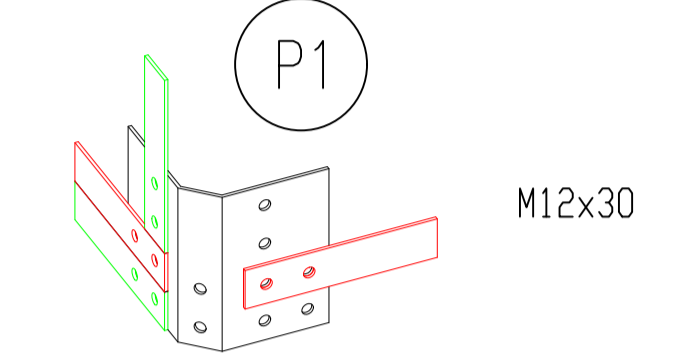


LEGENDA

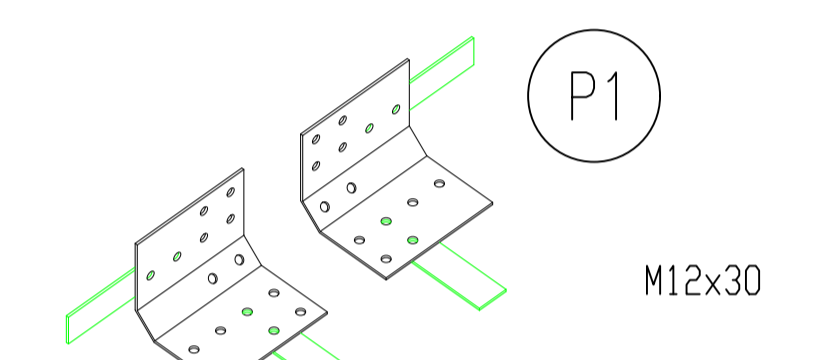
	ASSE LINEA ELETTRICA
	DISPERSORE INTENZIONALE - ANELLO QUADRANGOLARE PIATTINA IN ACCIAIO ZINCATO 40 X 4 mm
	DISPERSORE INTENZIONALE - CONNESSIONI TRA ANELLI QUADRANGOLARI PIATTINA IN ACCIAIO ZINCATO 40 X 4 mm
	DISPERSORE INTENZIONALE - MICROPALO ACCIAIO ZINCATO Ø 100 mm, SPESSORE 5 mm
	PUNTO DI CONNESSIONE BULLONATO
	MICROPALO



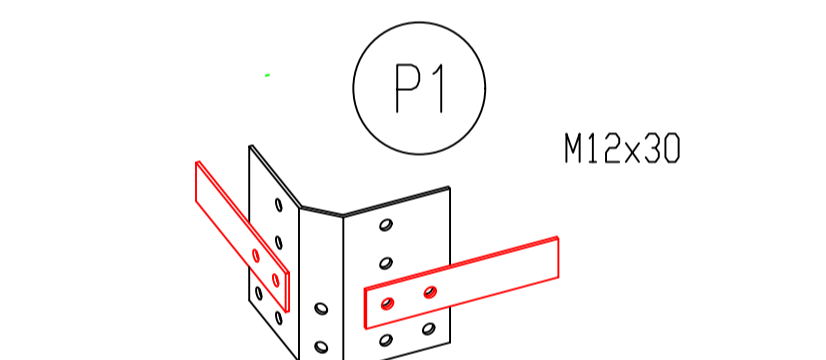
Particolare 1-LF 702



Particolare 2-LF 702



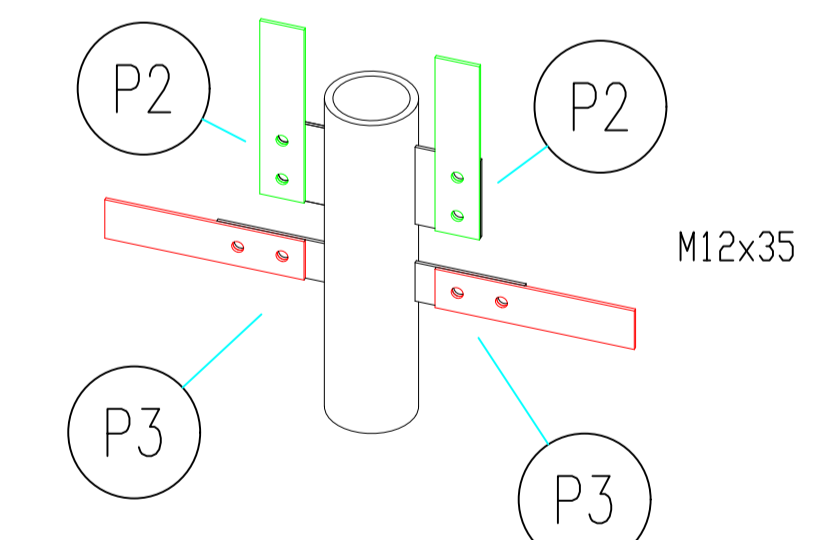
Particolare 3-LF 702



P1	12
P2	4
P3	4
P5	QB.
M12x30	64
M12x35	16

Particolare 5-LF 702

(saldare le piastre al micropalo, serrare le piattine e bitumare l'intera giunzione)



Per il disegno costruttivo dei particolari vedi LF 702

REVISIONI					
Rev.00	12/04/2021	Prima Emissione	ELABORATO	LIBERIOVIV PALONE RTI-TEC-SCI	R. SPEZZE RTI-TEC
N.	DATA	DESCRIZIONE	ELABORATO	VERIFICATO	APPROVATO
TIPOLOGIA DELL'ELABORATO			CODIFICA DELL'ELABORATO		
PROGETTO			TITOLO		
RICALCATO DAL DOC. TERNA			LF 704		
CLASSIFICAZIONE DI SICUREZZA			Terna Rete Italia T E R N A G R O U P		
USO INTERNO			Ottimizzazione e progettazione di impianti di messa a terra per sistemi elettrici AT ed AAT Schema di installazione dispersore DDP1		
NOME DEL FILE	SCALA CAD	FORMATO	SCALA	FOGLIO	
	1 unità = 0,005 m	A1	1:50	1 / 2	

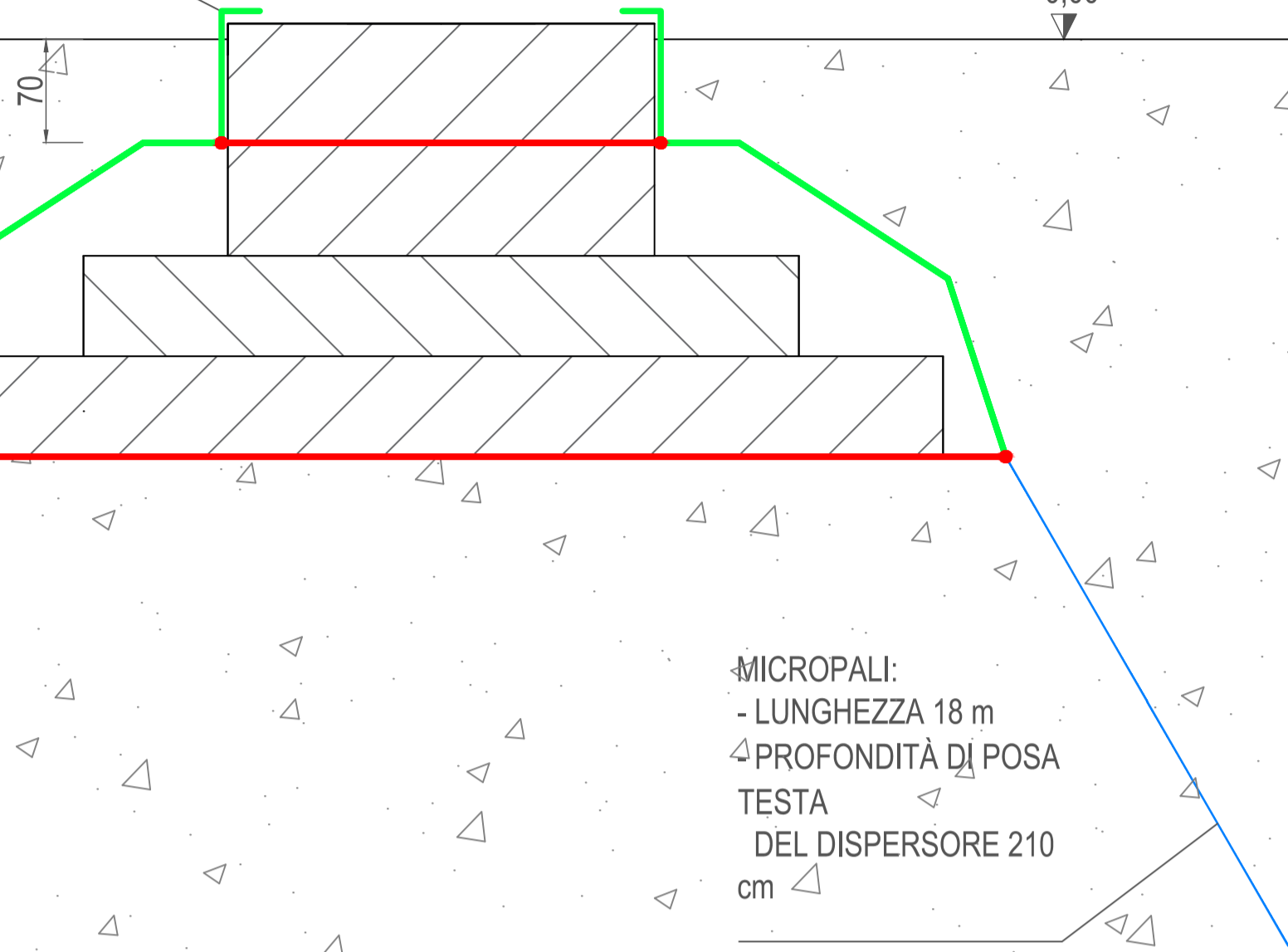
Questo documento contiene informazioni di proprietà Terna S.p.A. e deve essere utilizzato esclusivamente dal destinatario in relazione alle finalità per le quali è stato ricevuto. E' vietata qualsiasi forma di riproduzione o di divulgazione senza l'esplicito consenso di Terna S.p.A.
 This document contains information proprietary to Terna S.p.A. and it will have to be used exclusively for the purposes for which it has been furnished. Whichever shape of spreading or reproduction without the written permission of Terna S.p.A. is prohibi.

SEZIONE - VISTA TRASVERSALE

CONNESSIONE AL SOSTEGNO

+0,00

ALTEZZA FONDAZIONE

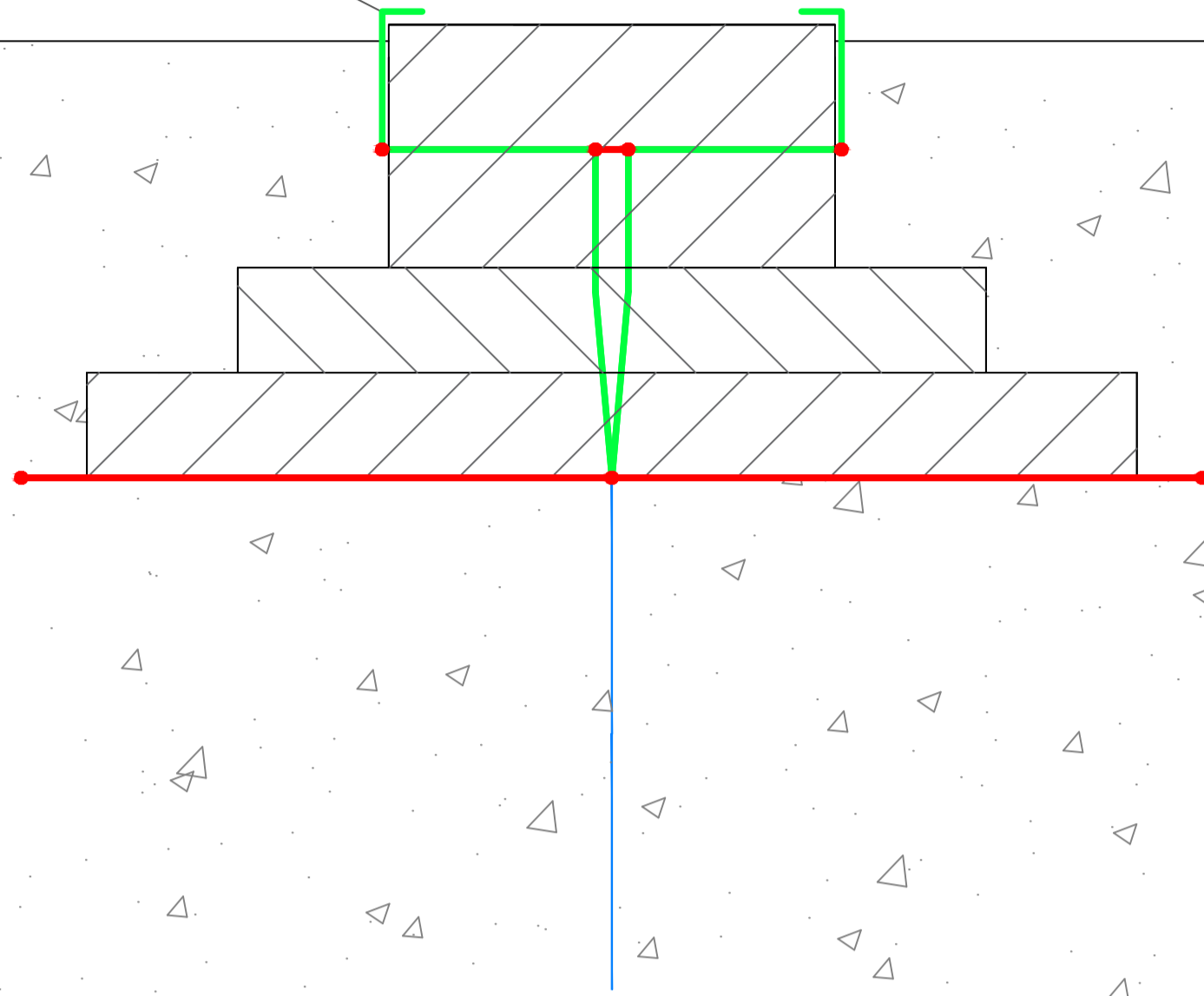


MICROPALI:
- LUNGHEZZA 18 m
- PROFONDITÀ DI POSA TESTA DEL DISPERSORE 210 cm

SEZIONE - VISTA ASSIALE

CONNESSIONE AL SOSTEGNO

+0,00

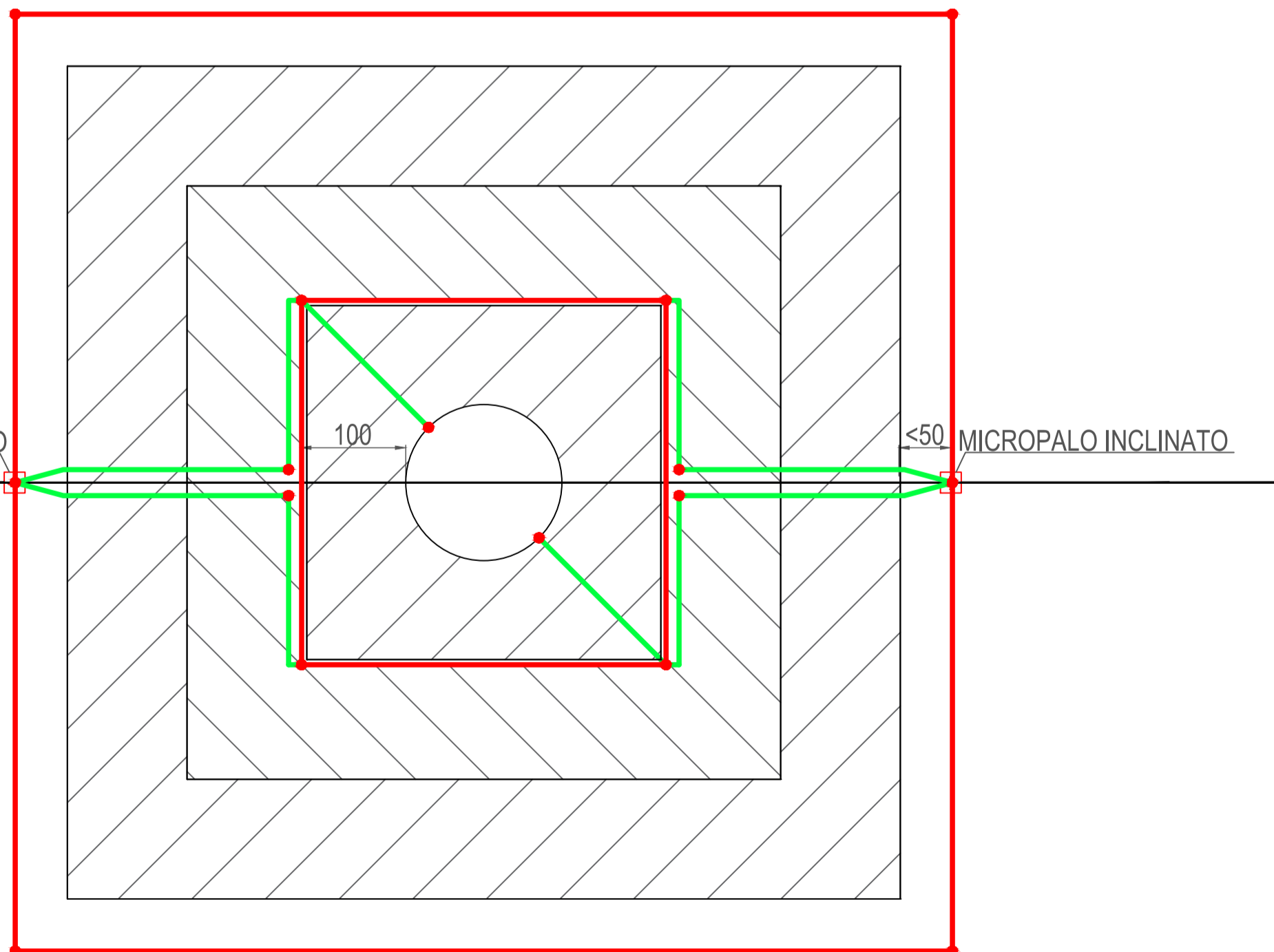


VISTA IN PIANTA

MICROPALO INCLINATO

100

<50 MICROPALO INCLINATO



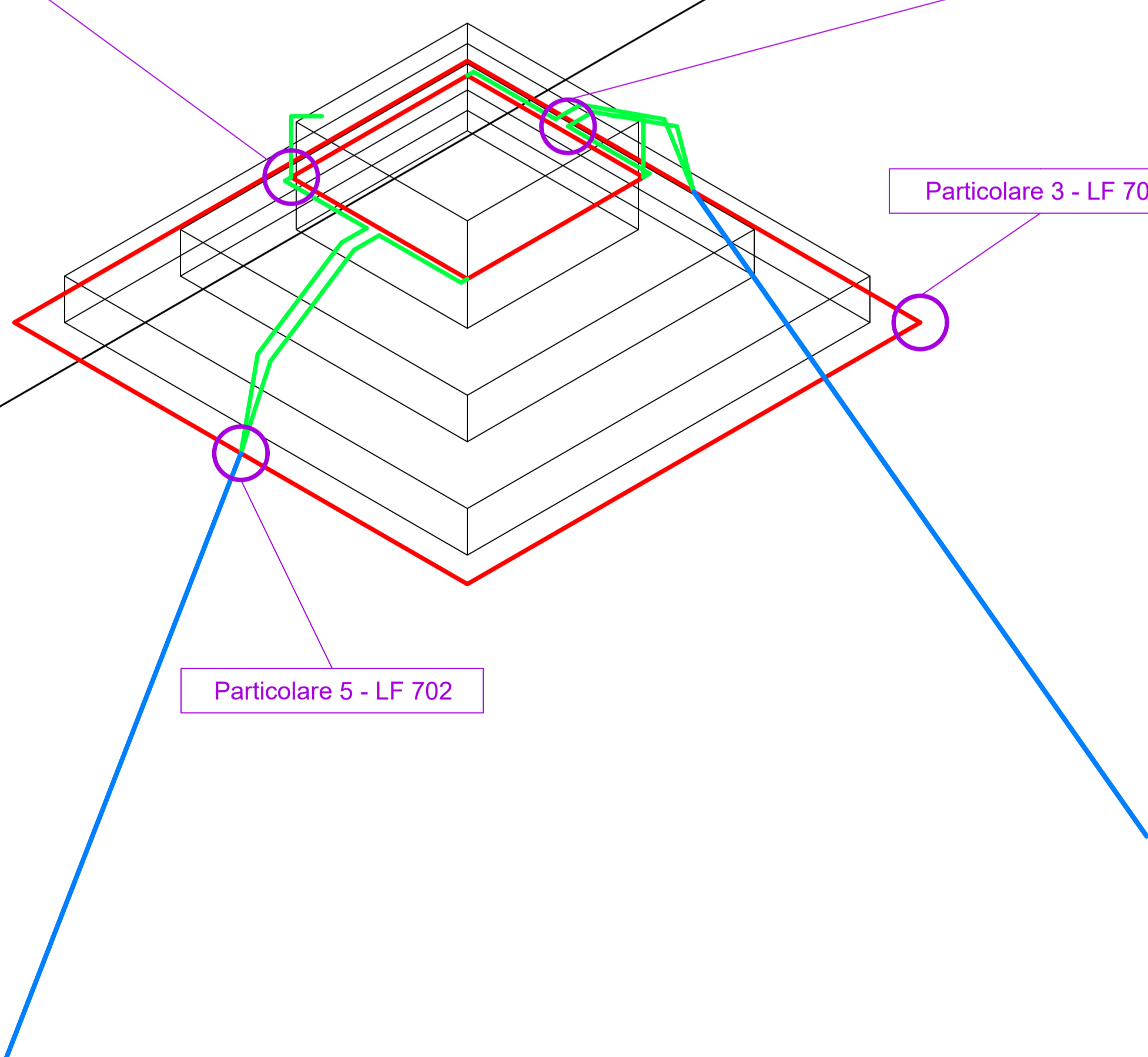
VISTA 3D COMPLESSIVA - NON IN SCALA

Particolare 1 - LF 702

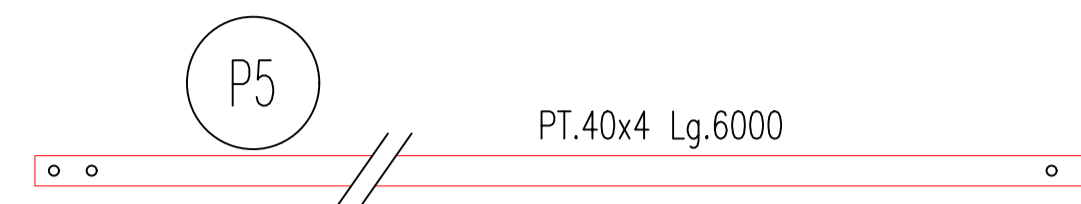
Particolare 2 - LF 702

Particolare 3 - LF 702

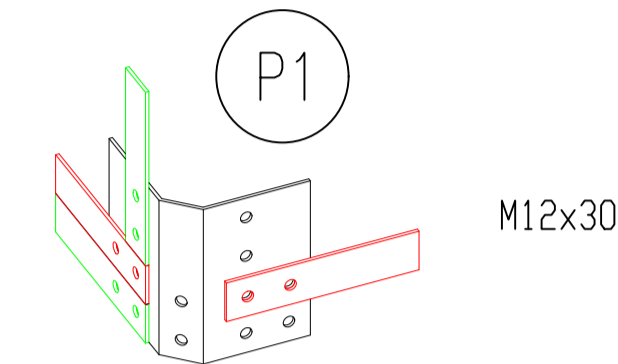
Particolare 5 - LF 702



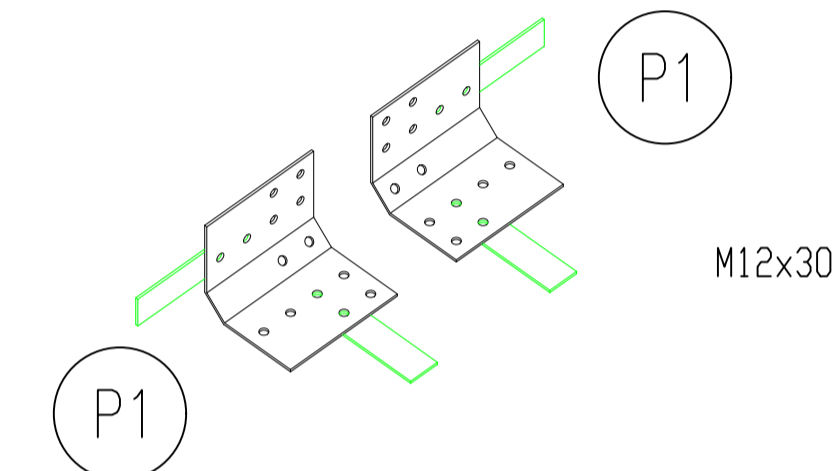
LEGENDA	
	ASSE LINEA ELETTRICA
	DISPERSORE INTENZIONALE - ANELLO QUADRANGOLARE
	PIATTINA IN ACCIAIO ZINCATO 40 X 4 mm
	DISPERSORE INTENZIONALE - CONNESSIONI TRA ANELLI QUADRANGOLARI
	PIATTINA IN ACCIAIO ZINCATO 40 X 4 mm
	DISPERSORE INTENZIONALE - MICROPALO
	ACCIAIO ZINCATO Ø 100 mm, SPESSORE 5 mm
	PUNTO DI CONNESSIONE BULLONATO
	MICROPALO



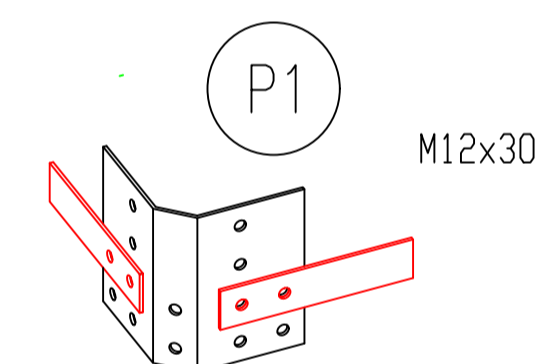
Particolare 1 - LF 702



Particolare 2 - LF 702



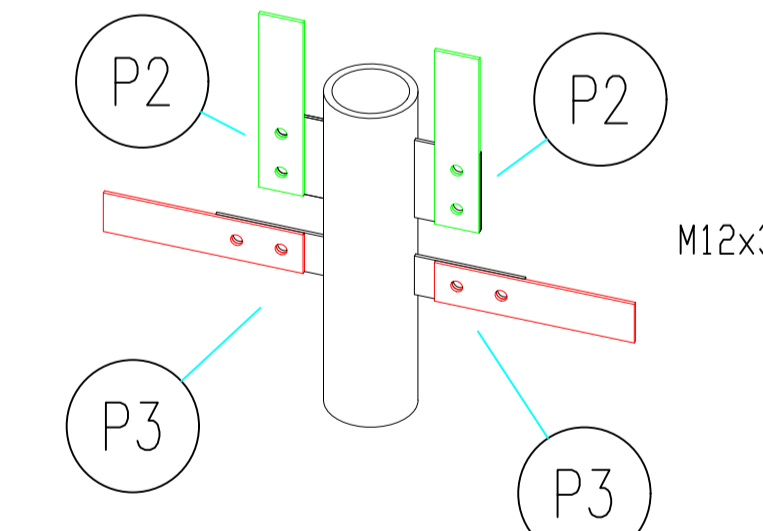
Particolare 3 - LF 702



P1	12
P2	4
P3	4
P5	08.
M12x30	64
M12x35	16

Particolare 5 - LF 702

(saldare le piastre al micropalo, serrare le piattine e bitumare l'intera giunzione)



Per il disegno costruttivo dei particolari vedi LF 702

REVISIONI		LAVORAZI		F. PAGONE		R. SPREZZI	
Rev. 00	12/04/2021	Prima emissione	L. BONDOLI PAPI RTI.TEC.SCI	VERIFICATO	APPROVATO		
N.	DATA	DESCRIZIONE	ELABORATO	VERIFICATO	APPROVATO		

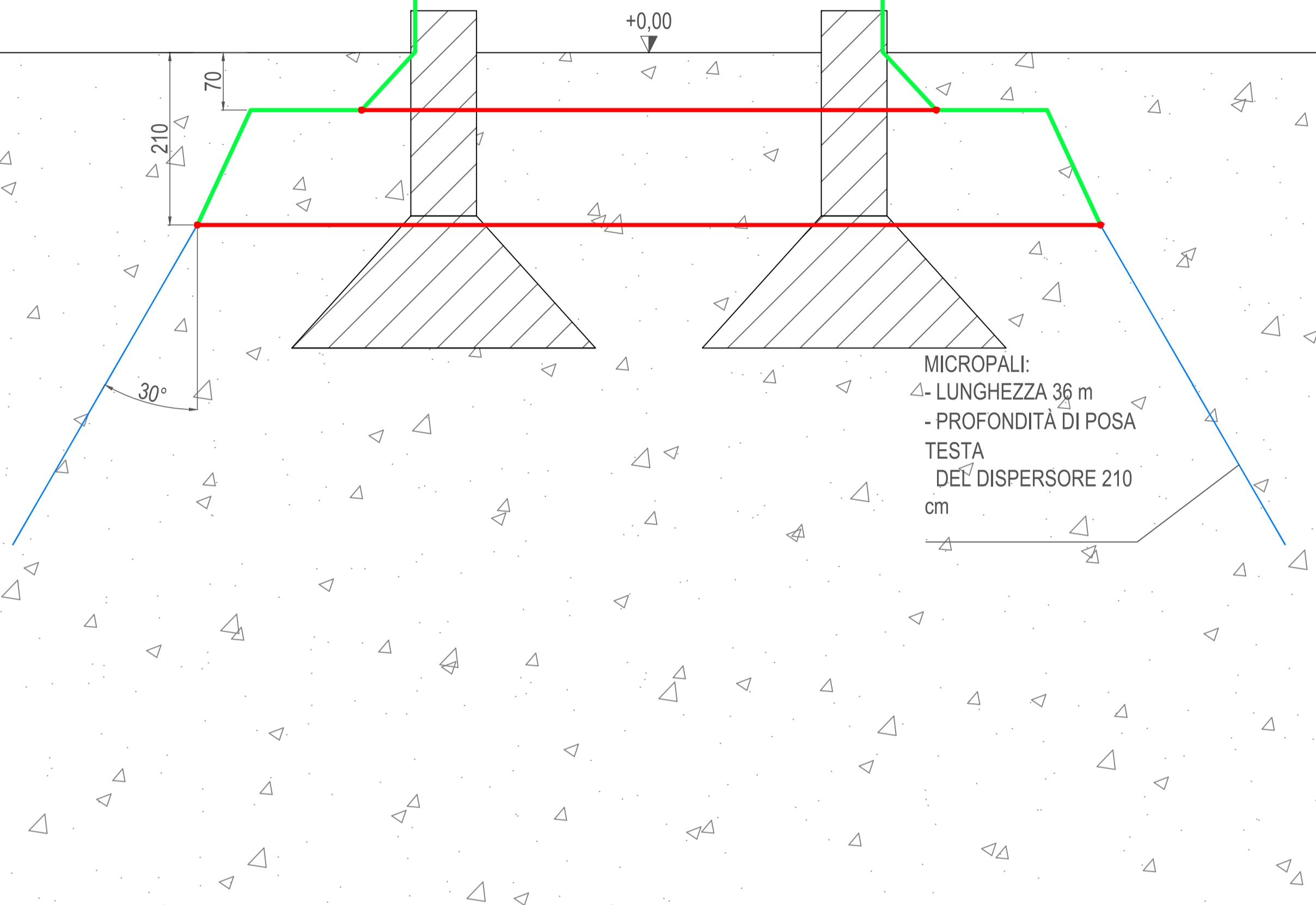
TIPOLOGIA DELL'ELABORATO	CODIFICA DELL'ELABORATO	Terna Rete Italia	
PROGETTO	LF 704	T E R N A G R O U P	
RICAVATO DAL DOC. TERNA	TITOLO		
CLASSIFICAZIONE DI SICUREZZA	Ottimizzazione e progettazione di impianti di messa a terra per sistemi elettrici AT ed AAT		
USO INTERNO	Schema di installazione dispersore DDP1		

NOME DEL FILE	SCALA CAD	FORMATO	SCALA	FOGLIO
	1 unità = 0,005 m	A1	1:50	2 / 2

Questo documento contiene informazioni di proprietà Terna S.p.A. e deve essere utilizzato esclusivamente dal destinatario in relazione alle finalità per le quali è stato ricevuto. E' vietata qualsiasi forma di riproduzione o di divulgazione senza l'esplicito consenso di Terna S.p.A.
This document contains information proprietary to Terna S.p.A. and it will have to be used exclusively for the purposes for which it has been furnished. Whichever shape of spreading or reproduction without the written permission of Terna S.p.A. is prohibited.

SEZIONE - VISTA TRASVERSALE

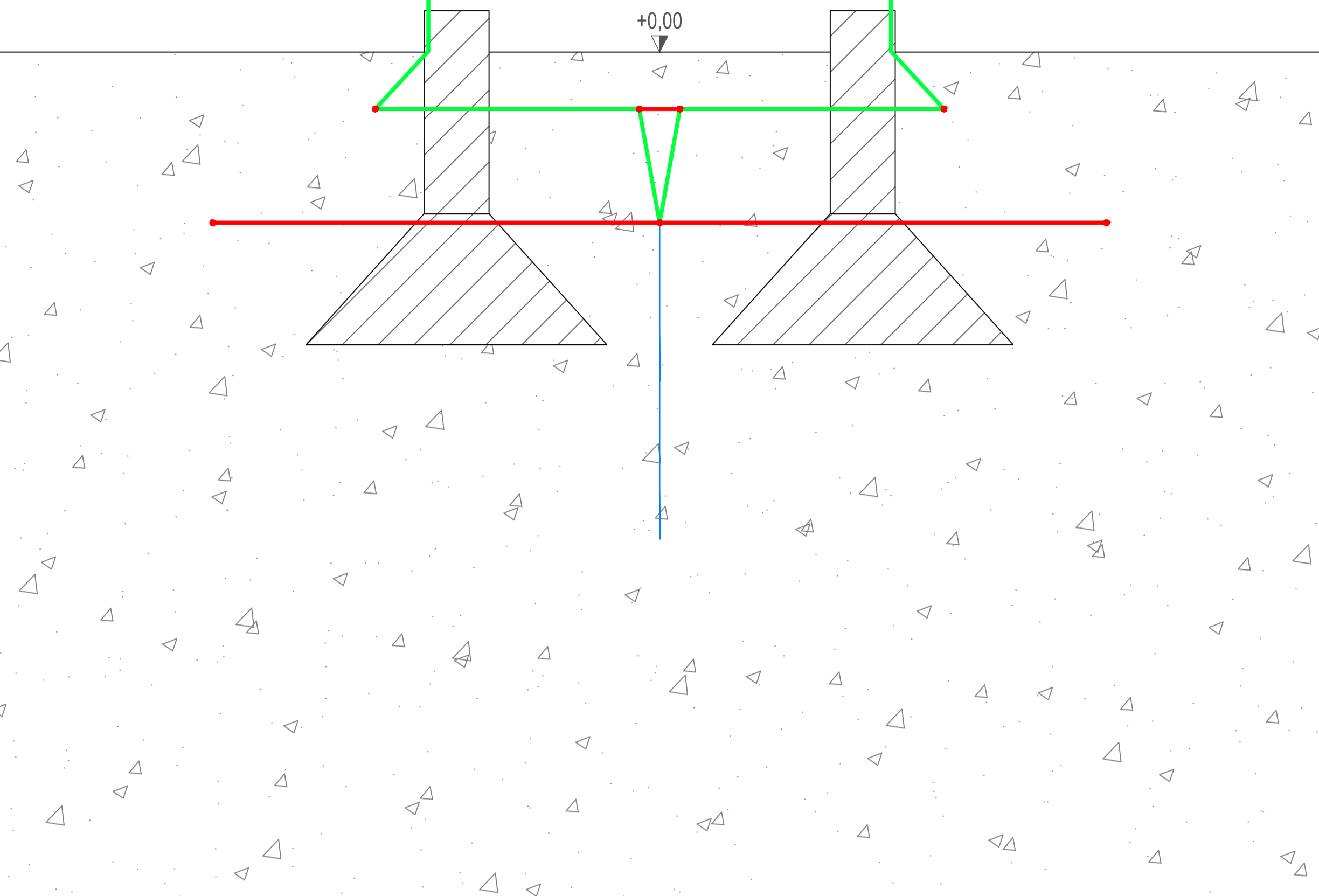
CONNESSIONE AL SOSTEGNO



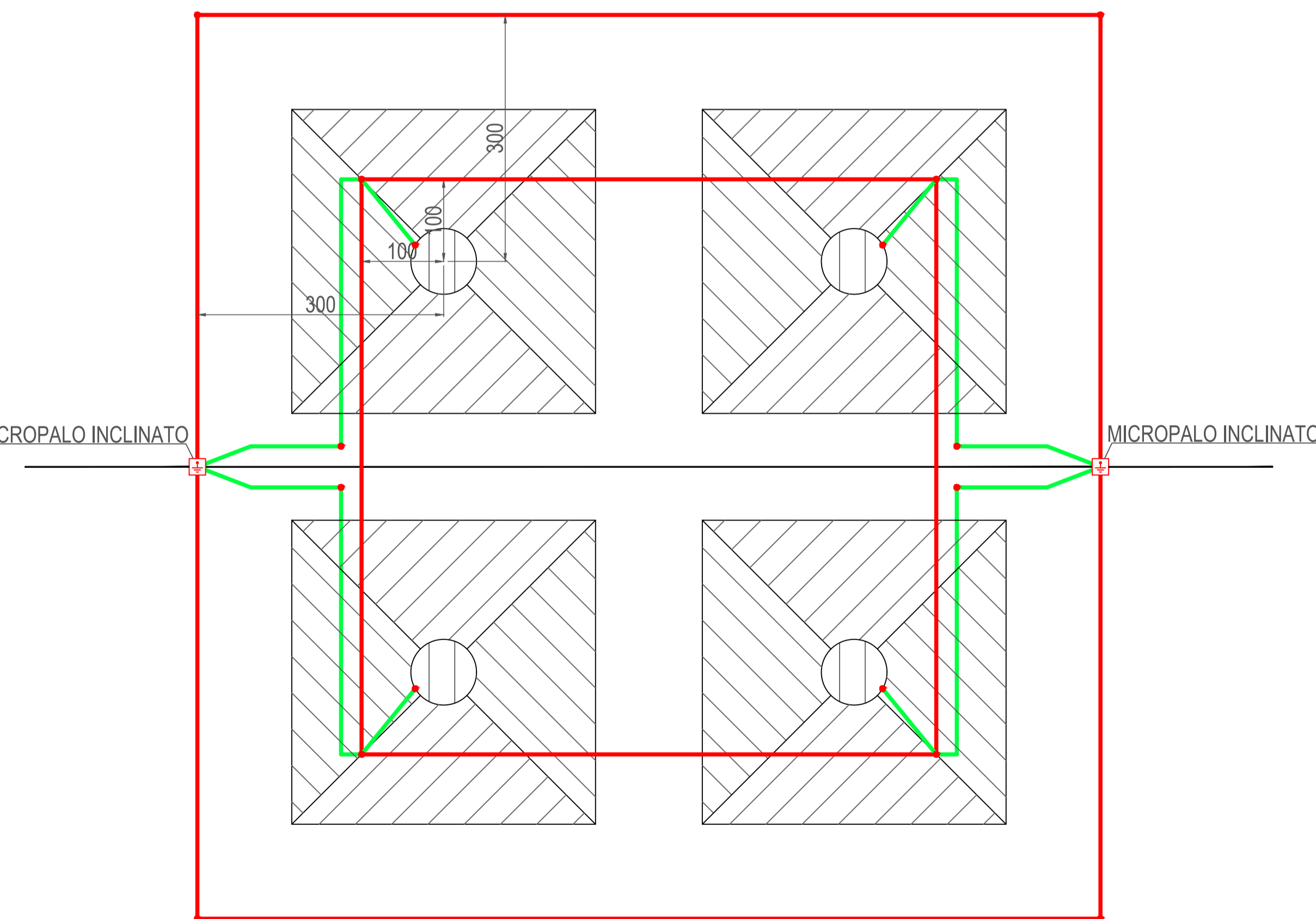
MICROPALI:
 Δ- LUNGHEZZA 36 m
 - PROFONDITÀ DI POSA
 TESTA
 DEL DISPERSORE 210
 cm

SEZIONE - VISTA ASSIALE

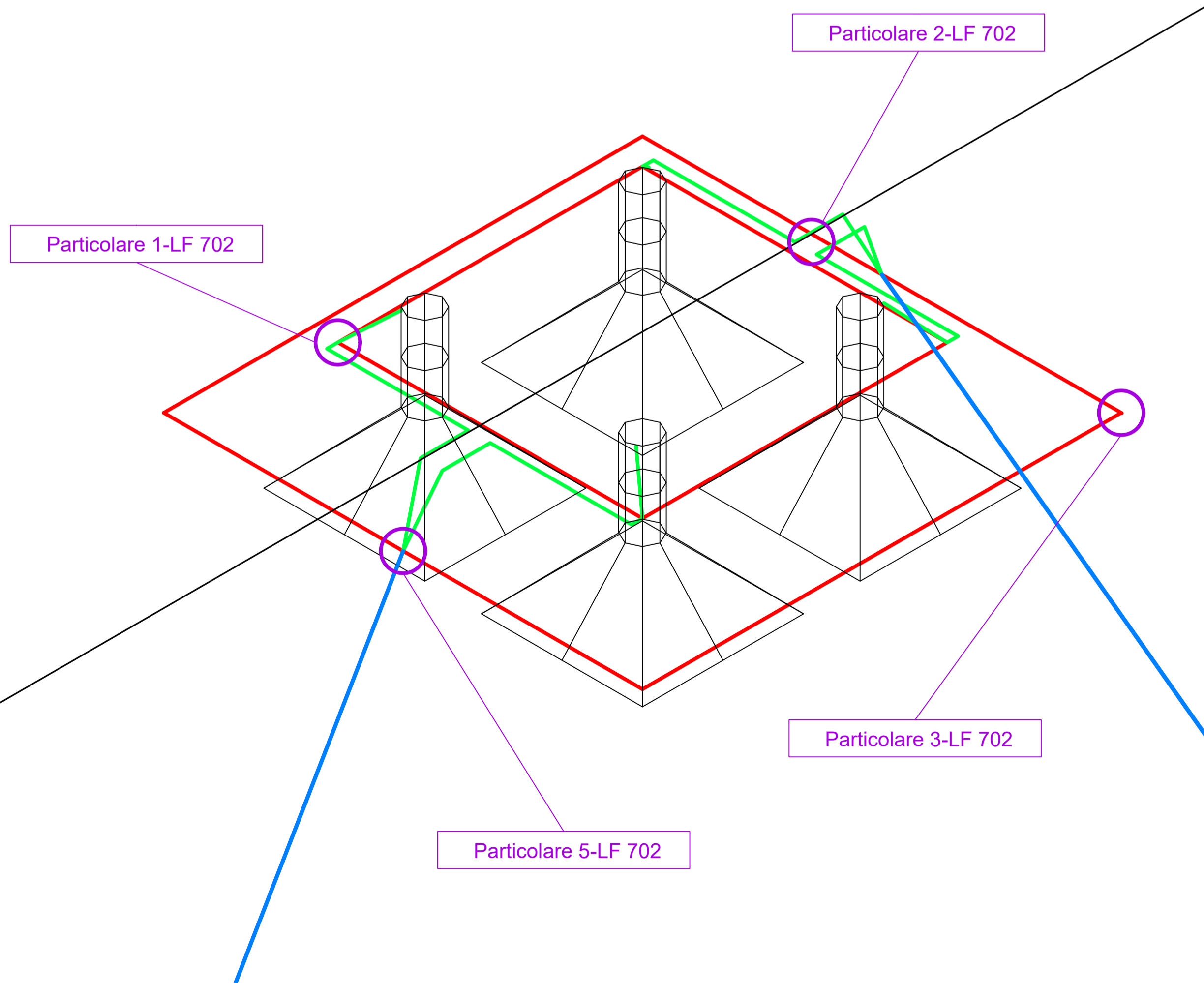
CONNESSIONE AL SOSTEGNO



VISTA IN PIANTA

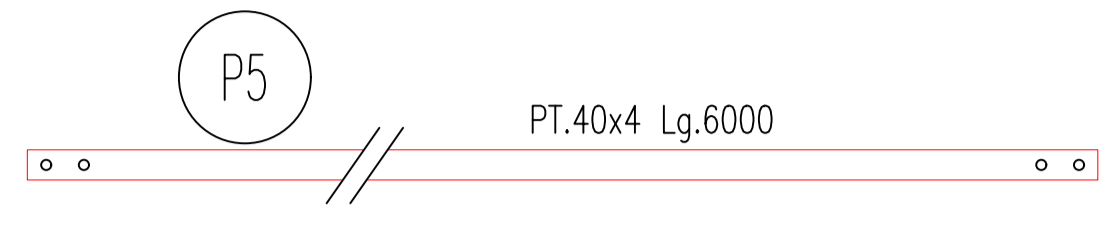


VISTA 3D COMPLESSIVA - NON IN SCALA

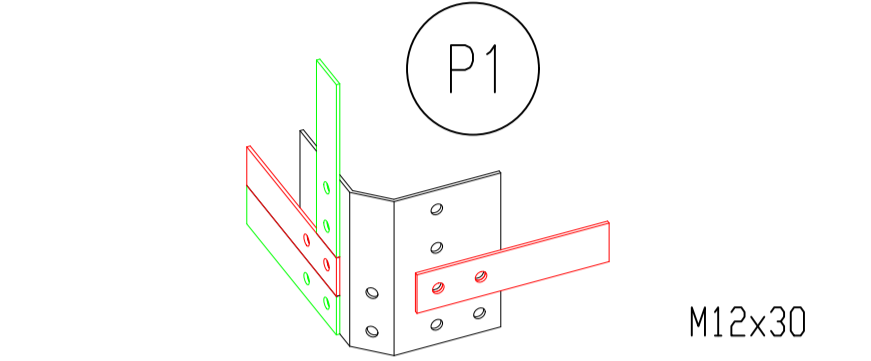


LEGENDA

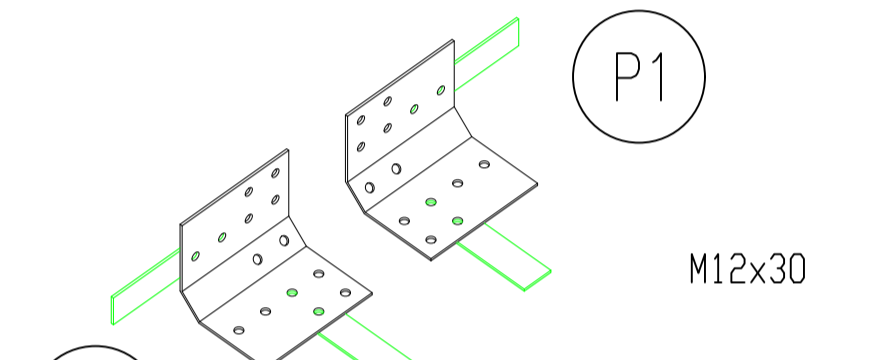
	ASSE LINEA ELETTRICA
	DISPERSORE INTENZIONALE - ANELLO QUADRANGOLARE PIATTINA IN ACCIAIO ZINCATO 40 X 4 mm
	DISPERSORE INTENZIONALE - CONNESSIONI TRA ANELLI QUADRANGOLARI PIATTINA IN ACCIAIO ZINCATO 40 X 4 mm
	DISPERSORE INTENZIONALE - MICROPALO ACCIAIO ZINCATO Ø 100 mm, SPESSORE 5 mm
	PUNTO DI CONNESSIONE BULLONATO
	MICROPALO



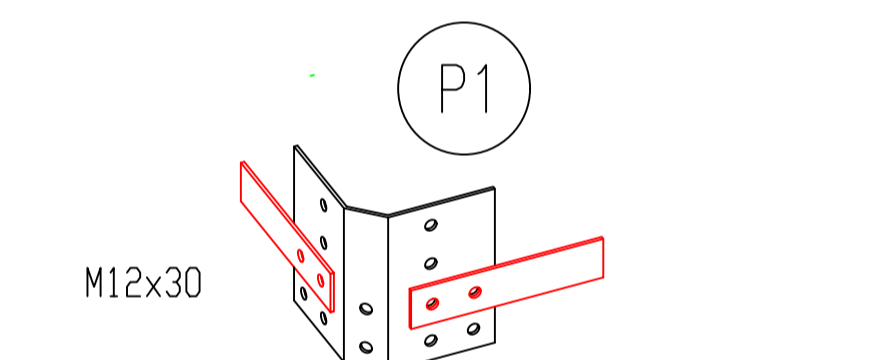
Particolare 1-LF 702



Particolare 2-LF 702



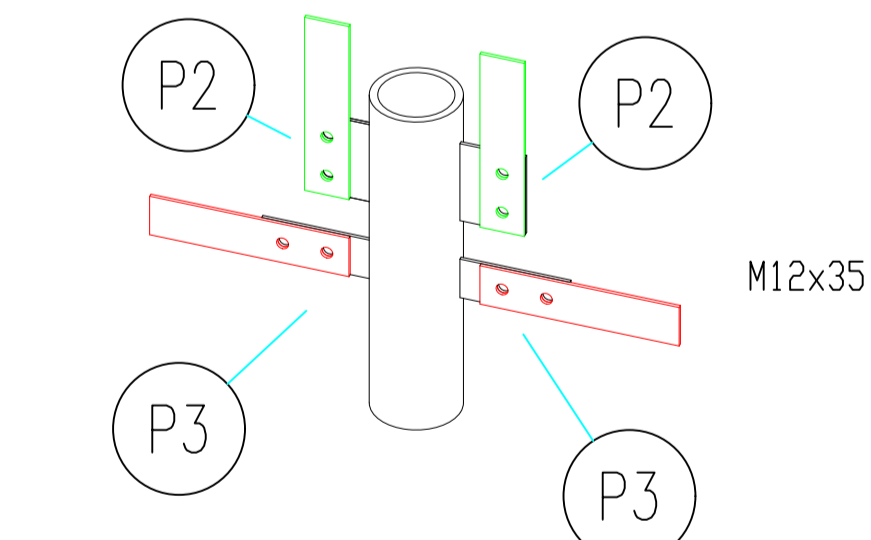
Particolare 3-LF 702



P1	12
P2	4
P3	4
P5	QB.
M12x30	64
M12x35	16

Particolare 5-LF 702

(saldare le piastre al micropalo, serrare le piattine e bitumare l'intera giunzione)



Per il disegno costruttivo dei particolari vedi LF 702

REVISIONI					
Rev.00	12/04/2021	Prima Emissione	ELABORATO	VERIFICATO	APPROVATO
TIPOLOGIA DELL'ELABORATO		CODIFICA DELL'ELABORATO			
PROGETTO		LF 705			
RICALCO DAL DOC. TERNA		TITOLO			
CLASSIFICAZIONE DI SICUREZZA		Terna Rete Italia T E R N A G R O U P			
USO INTERNO		Ottimizzazione e progettazione di impianti di messa a terra per sistemi elettrici AT ed AAT Schema di installazione dispersore DDP2			
NOME DEL FILE	SCALA CAD	FORMATO	SCALA	FOGLIO	
	1 unità = 0,005 m	A1	1:50	1 / 2	

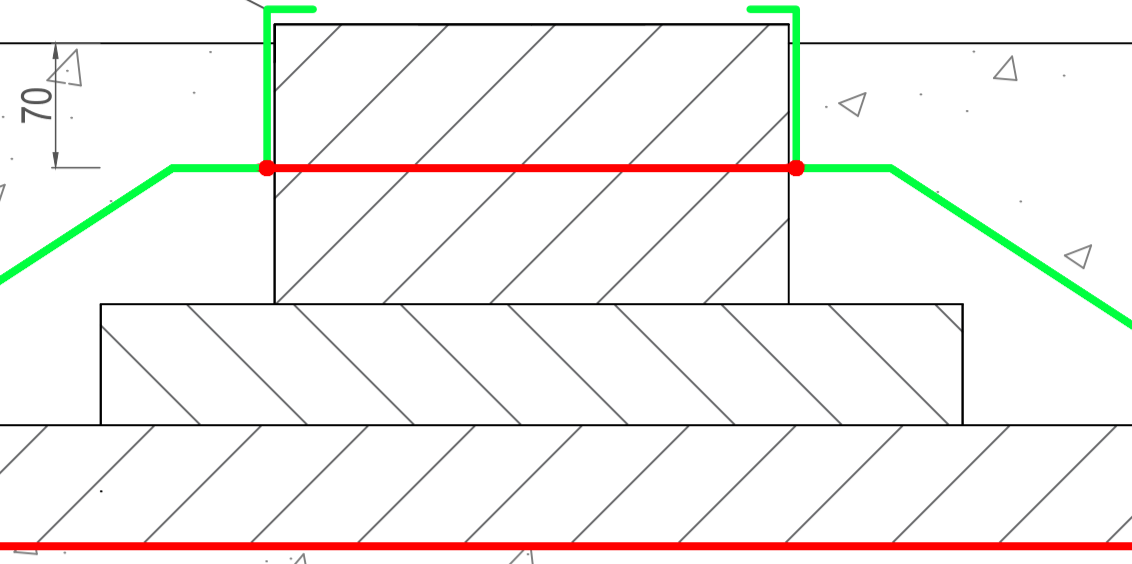
Questo documento contiene informazioni di proprietà Terna S.p.A. e deve essere utilizzato esclusivamente dal destinatario in relazione alle finalità per le quali è stato ricevuto. E' vietata qualsiasi forma di riproduzione o di divulgazione senza l'esplicito consenso di Terna S.p.A.
 This document contains information proprietary to Terna S.p.A. and it will have to be used exclusively for the purposes for which it has been furnished. Whichever shape of spreading or reproduction without the written permission of Terna S.p.A. is prohibi.

SEZIONE - VISTA TRASVERSALE

CONNESSIONE AL SOSTEGNO

+0,00

ALTEZZA FONDAZIONE

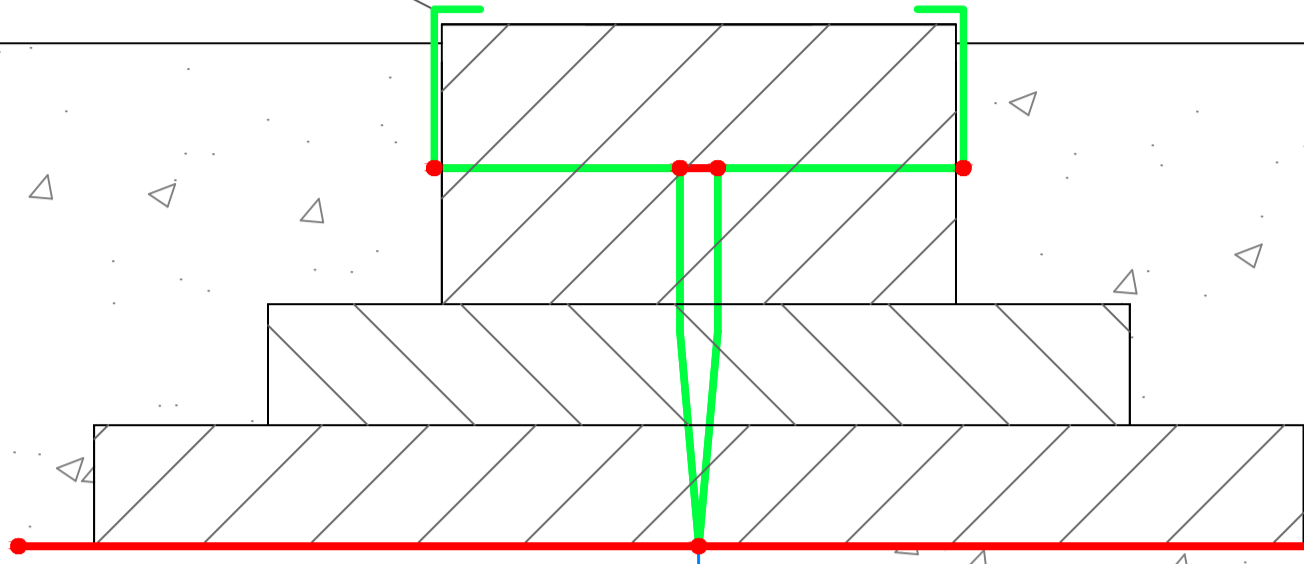


MICROPALI:
- LUNGHEZZA 36 m
- PROFONDITÀ DI POSA TESTA DEL DISPERSORE 210 cm

SEZIONE - VISTA ASSIALE

CONNESSIONE AL SOSTEGNO

+0,00

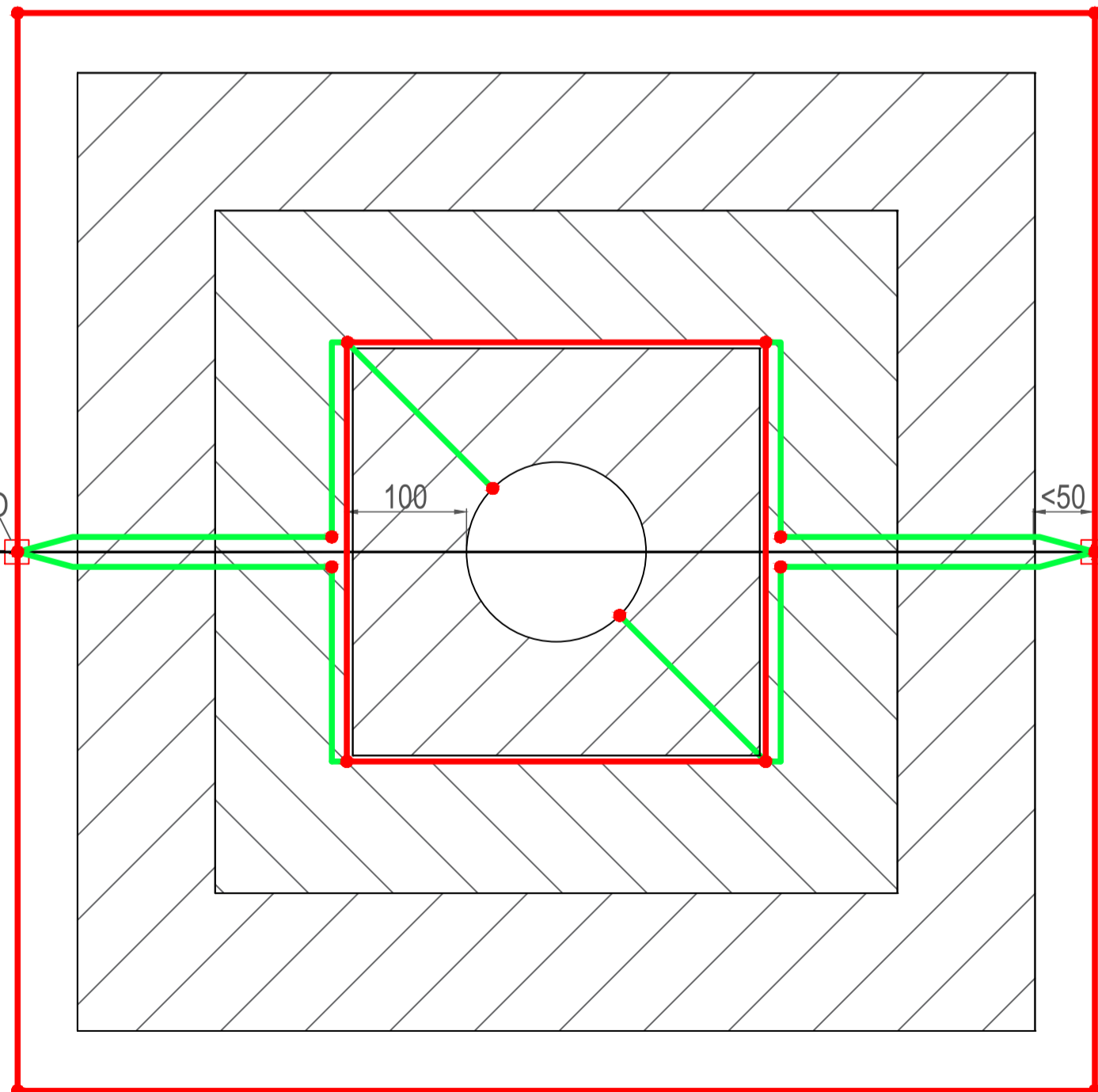


VISTA IN PIANTA

MICROPALO INCLINATO

100

<50 MICROPALO INCLINATO



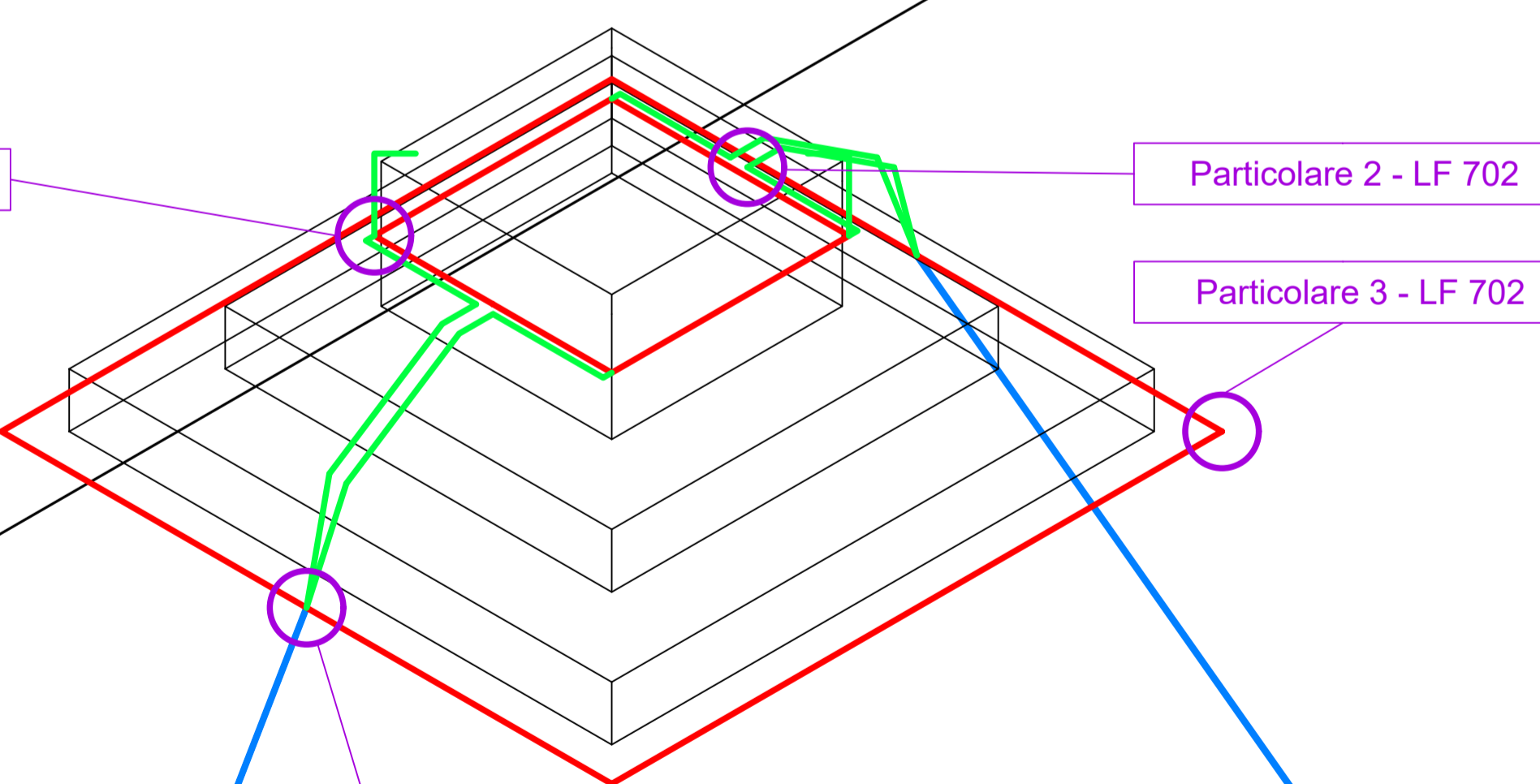
VISTA 3D COMPLESSIVA - NON IN SCALA

Particolare 1 - LF 702

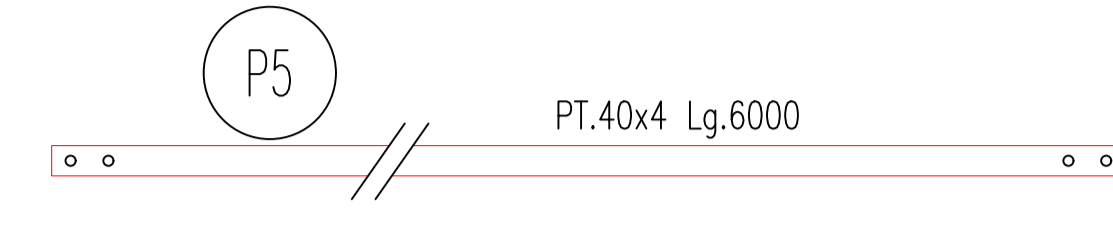
Particolare 2 - LF 702

Particolare 3 - LF 702

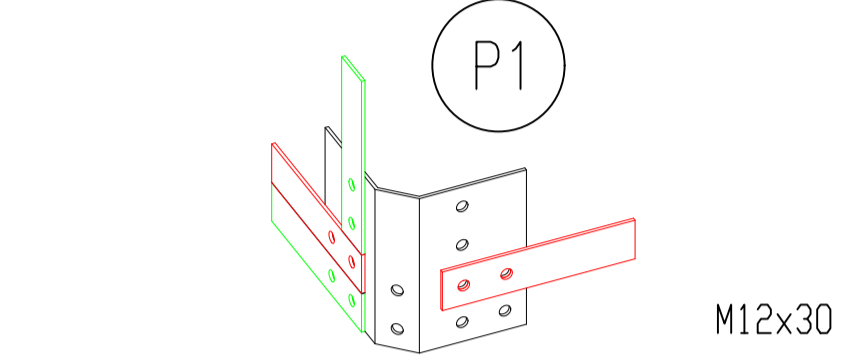
Particolare 5 - LF 702



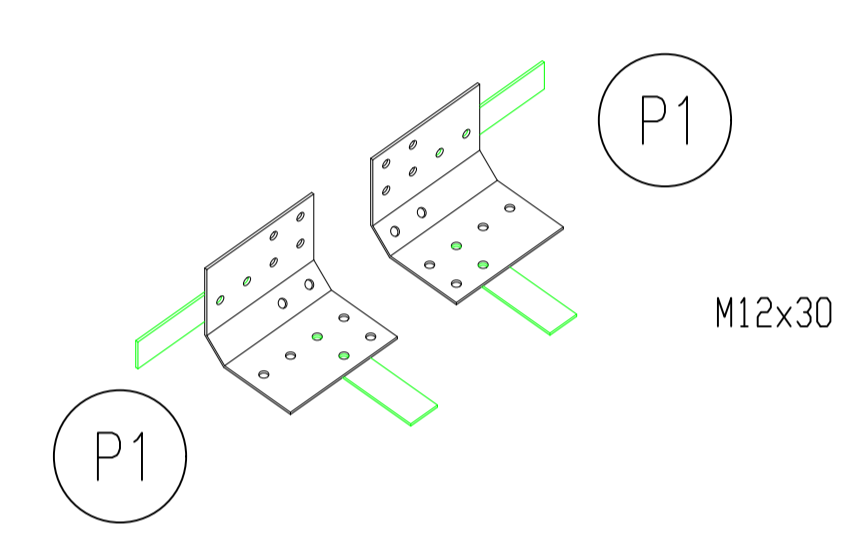
LEGENDA	
	ASSE LINEA ELETTRICA
	DISPERSORE INTENZIONALE - ANELLO QUADRANGOLARE
	PIATTINA IN ACCIAIO ZINCATO 40 X 4 mm
	DISPERSORE INTENZIONALE - CONNESSIONI TRA ANELLI QUADRANGOLARI
	PIATTINA IN ACCIAIO ZINCATO 40 X 4 mm
	DISPERSORE INTENZIONALE - MICROPALO
	ACCIAIO ZINCATO Ø 100 mm, SPESSORE 5 mm
	PUNTO DI CONNESSIONE BULLONATO
	MICROPALO



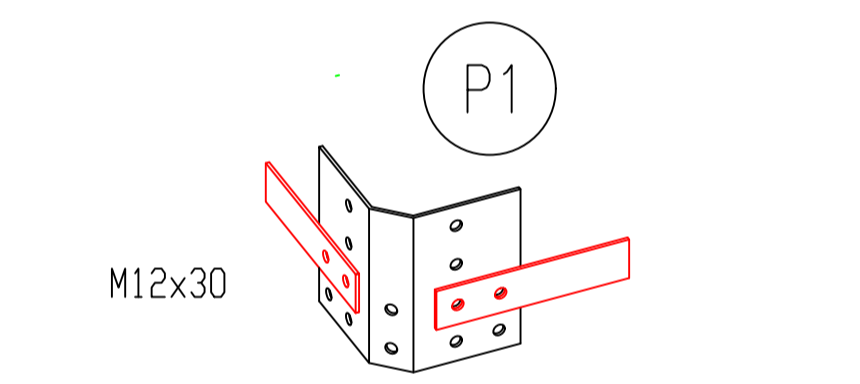
Particolare 1 - LF 702



Particolare 2 - LF 702



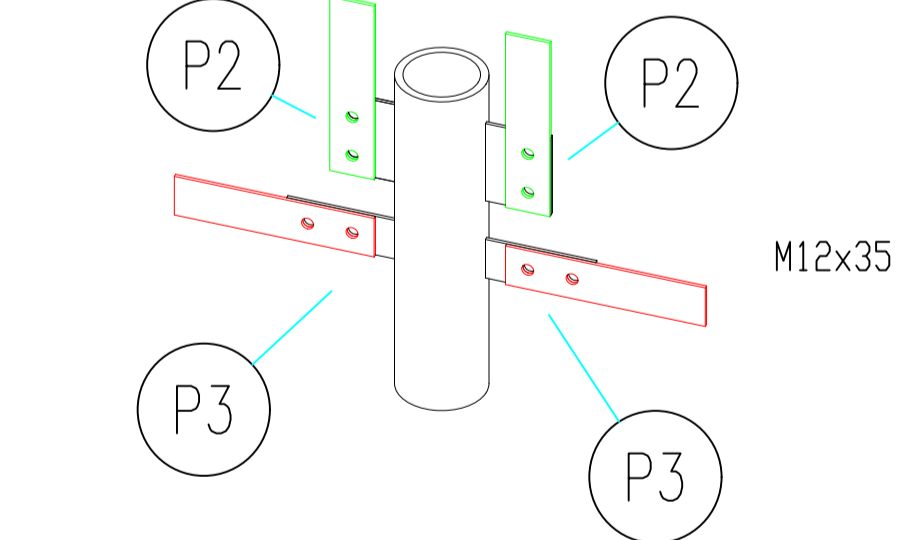
Particolare 3 - LF 702



P1	12
P2	4
P3	4
P5	08.
M12x30	64
M12x35	16

Particolare 5 - LF 702

(saldare le piastre al micropalo, serrare le piattine e bitumare l'intera giunzione)



Per il disegno costruttivo dei particolari vedi LF 702

REVISIONI	Rev. 00	12/04/2021	Prima emissione	DESCRIZIONE	ELABORATO	VERIFICATO	APPROVATO

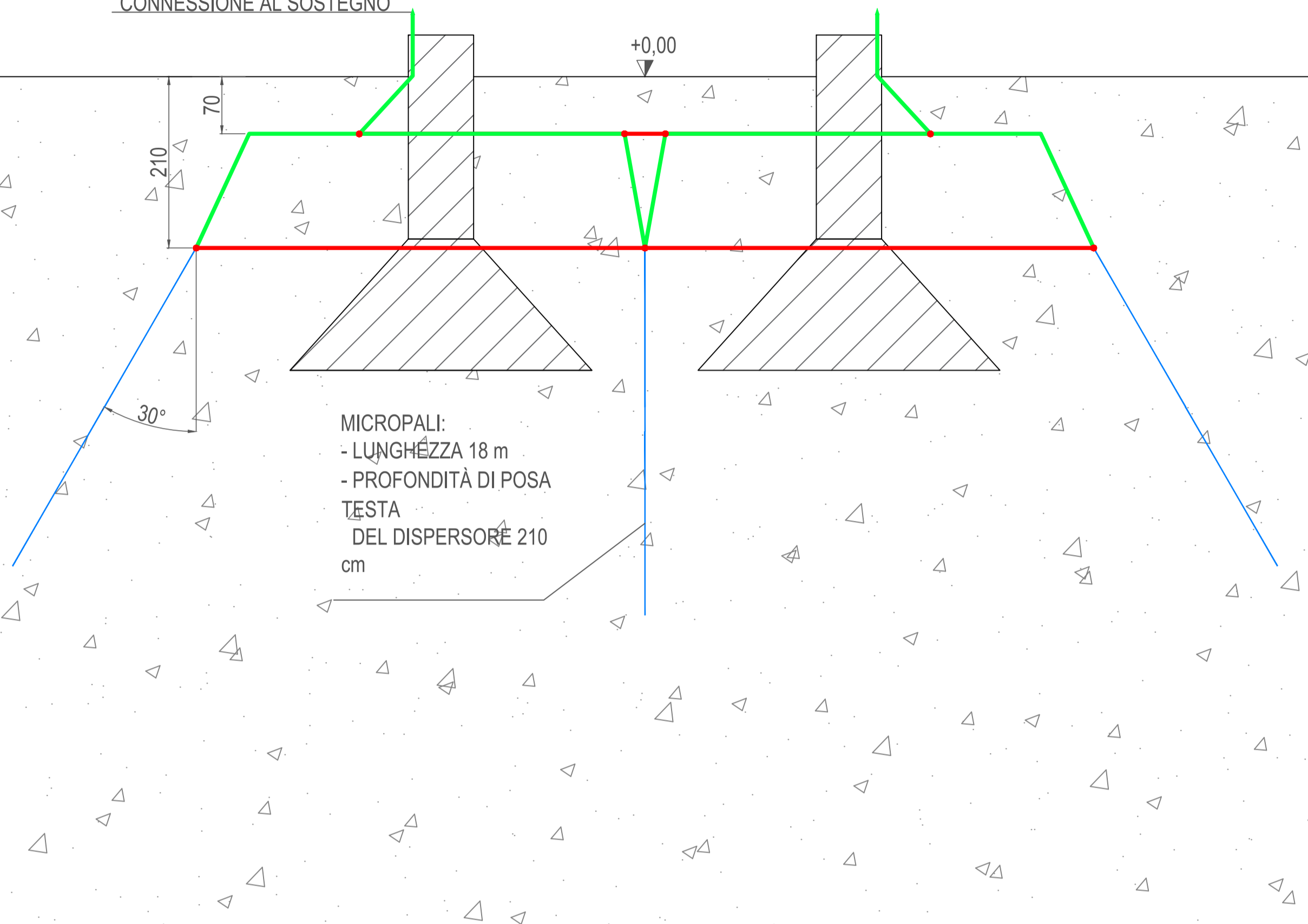
TIPOLOGIA DELL'ELABORATO	CODIFICA DELL'ELABORATO	Terna Rete Italia	
PROGETTO	LF 705	TERN A GROUP	
RICAVATO DAL DOC. TERNA	Ottimizzazione e progettazione di impianti di messa a terra per sistemi elettrici AT ed AAT Schema di installazione dispersore DDP2		
CLASSIFICAZIONE DI SICUREZZA	USO INTERNO		

NOME DEL FILE	SCALA CAD	FORMATO	SCALA	FOGLIO
	1 unità = 0,005 m	A1	1:50	2 / 2

Questo documento contiene informazioni di proprietà Terna S.p.A. e deve essere utilizzato esclusivamente dal destinatario in relazione alle finalità per le quali è stato ricevuto. È vietata qualsiasi forma di riproduzione o di divulgazione senza l'esplicito consenso di Terna S.p.A.
This document contains information proprietary to Terna S.p.A. and it will have to be used exclusively for the purposes for which it has been furnished. Whichever shape of spreading or reproduction without the written permission of Terna S.p.A. is prohibited.

SEZIONE - VISTA TRASVERSALE

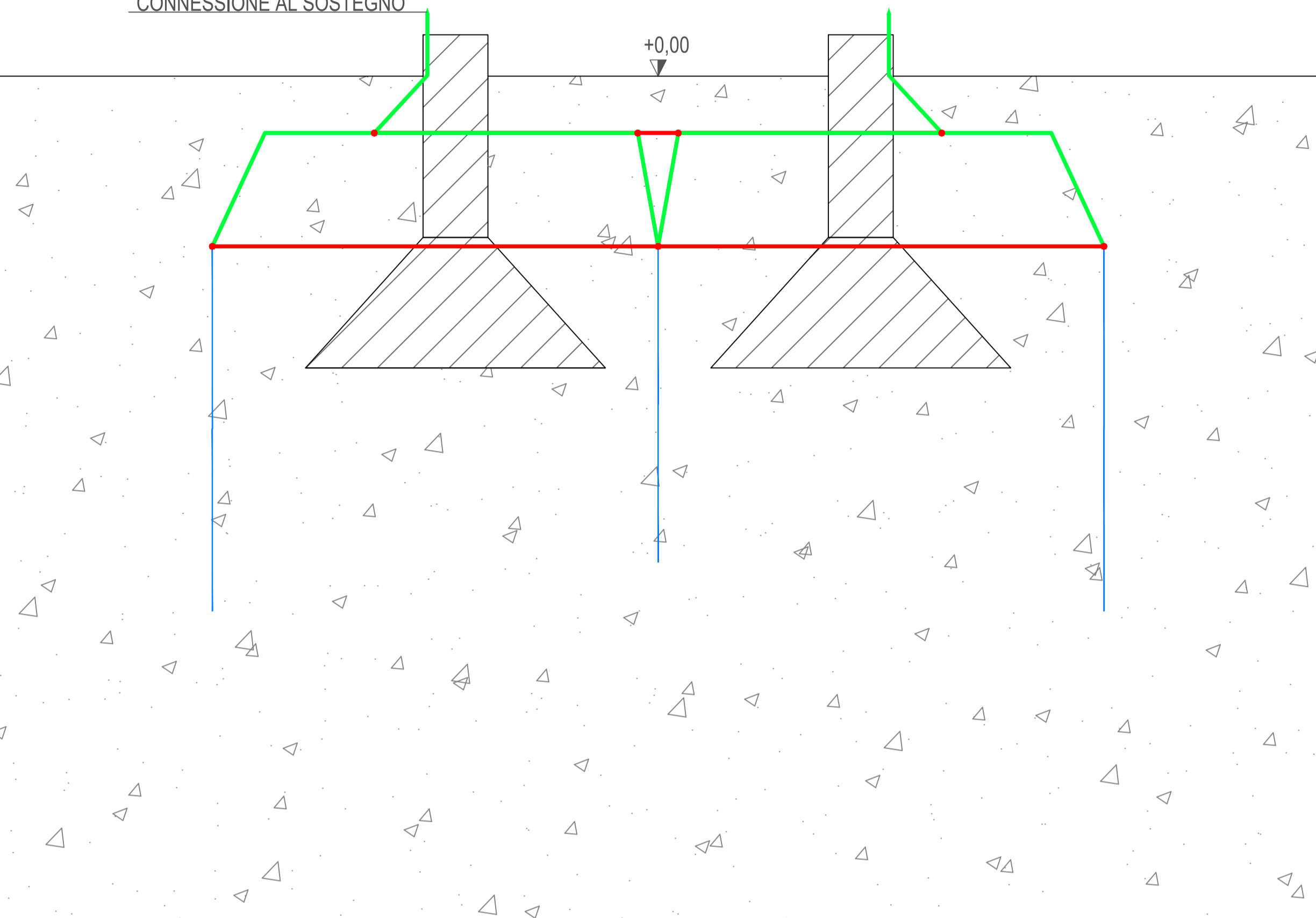
CONNESSIONE AL SOSTEGNO



MICROPALI:
- LUNGHEZZA 18 m
- PROFONDITÀ DI POSA TESTA DEL DISPENSORE 210 cm

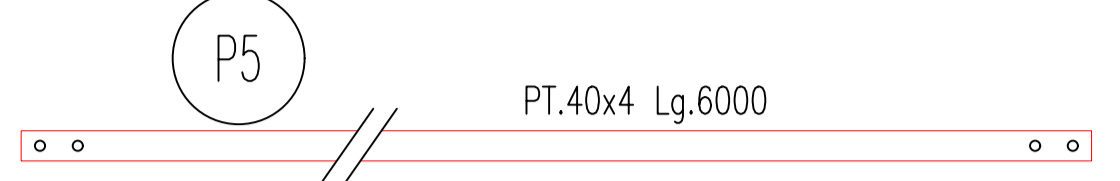
SEZIONE - VISTA ASSIALE

CONNESSIONE AL SOSTEGNO

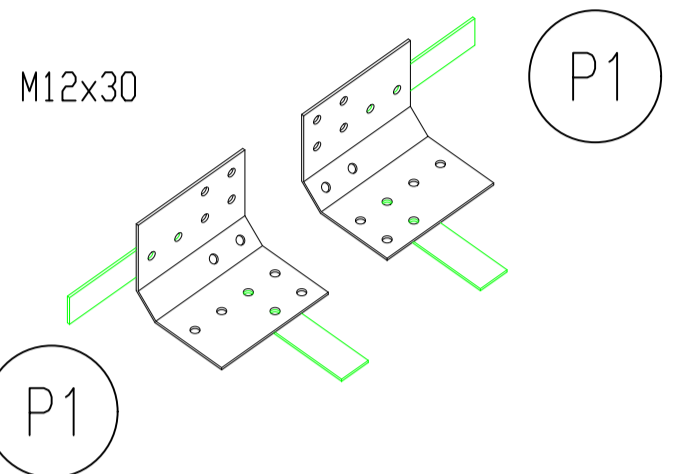


LEGENDA

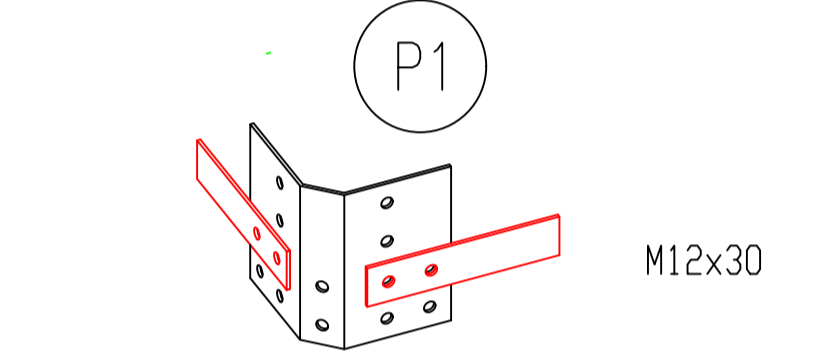
	ASSE LINEA ELETTRICA
	DISPENSORE INTENZIONALE - ANELLO QUADRANGOLARE PIATTINA IN ACCIAIO ZINCATO 40 X 4 mm
	DISPENSORE INTENZIONALE - CONNESSIONI TRA ANELLI QUADRANGOLARI PIATTINA IN ACCIAIO ZINCATO 40 X 4 mm
	DISPENSORE INTENZIONALE - MICROPALO ACCIAIO ZINCATO Ø 100 mm, SPESSORE 5 mm
	PUNTO DI CONNESSIONE BULLONATO
	MICROPALO



Particolare 2-LF 702

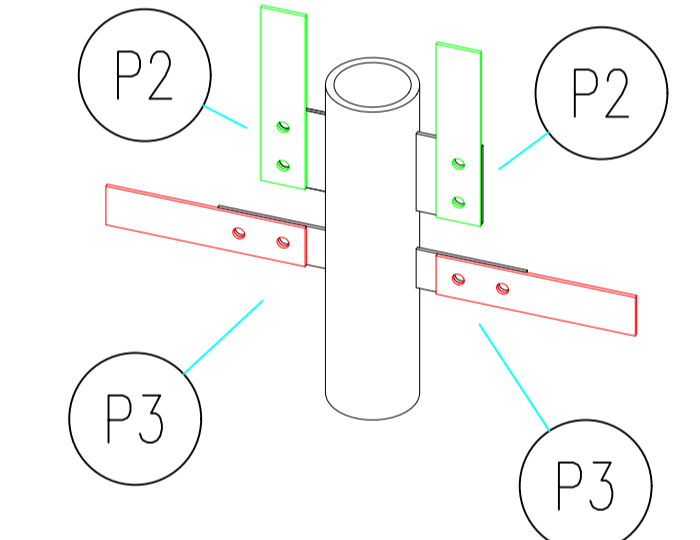


Particolare 3-LF 702



Particolare 5-LF 702

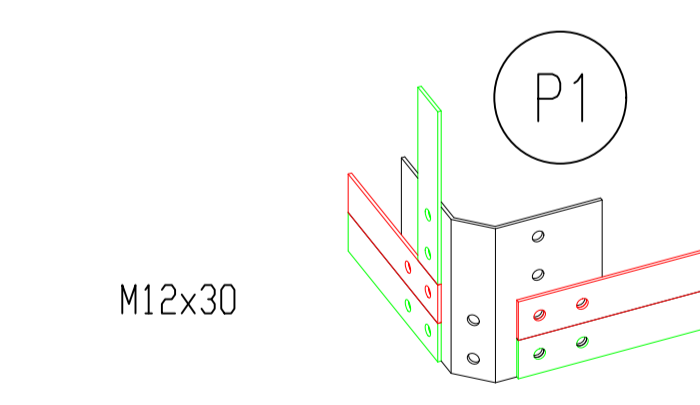
(saldare le piastre al micropalo, serrare le piattine e bitumare l'intera giunzione)



P1	16
P2	8
P3	8
P5	0B.
M12x30	88
M12x35	32

(saldare le piastre al micropalo, serrare le piattine e bitumare l'intera giunzione)

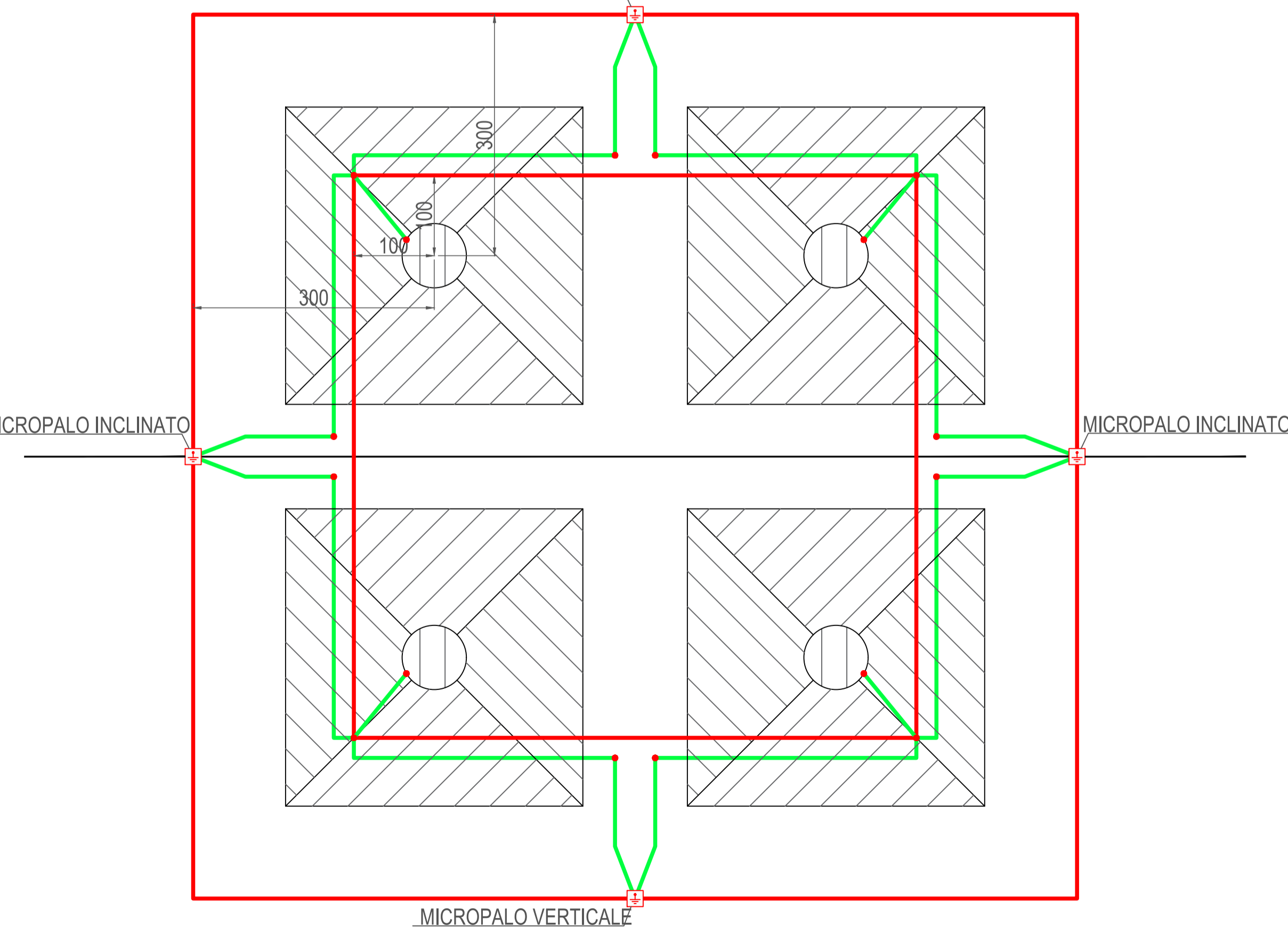
Particolare 6-LF 702



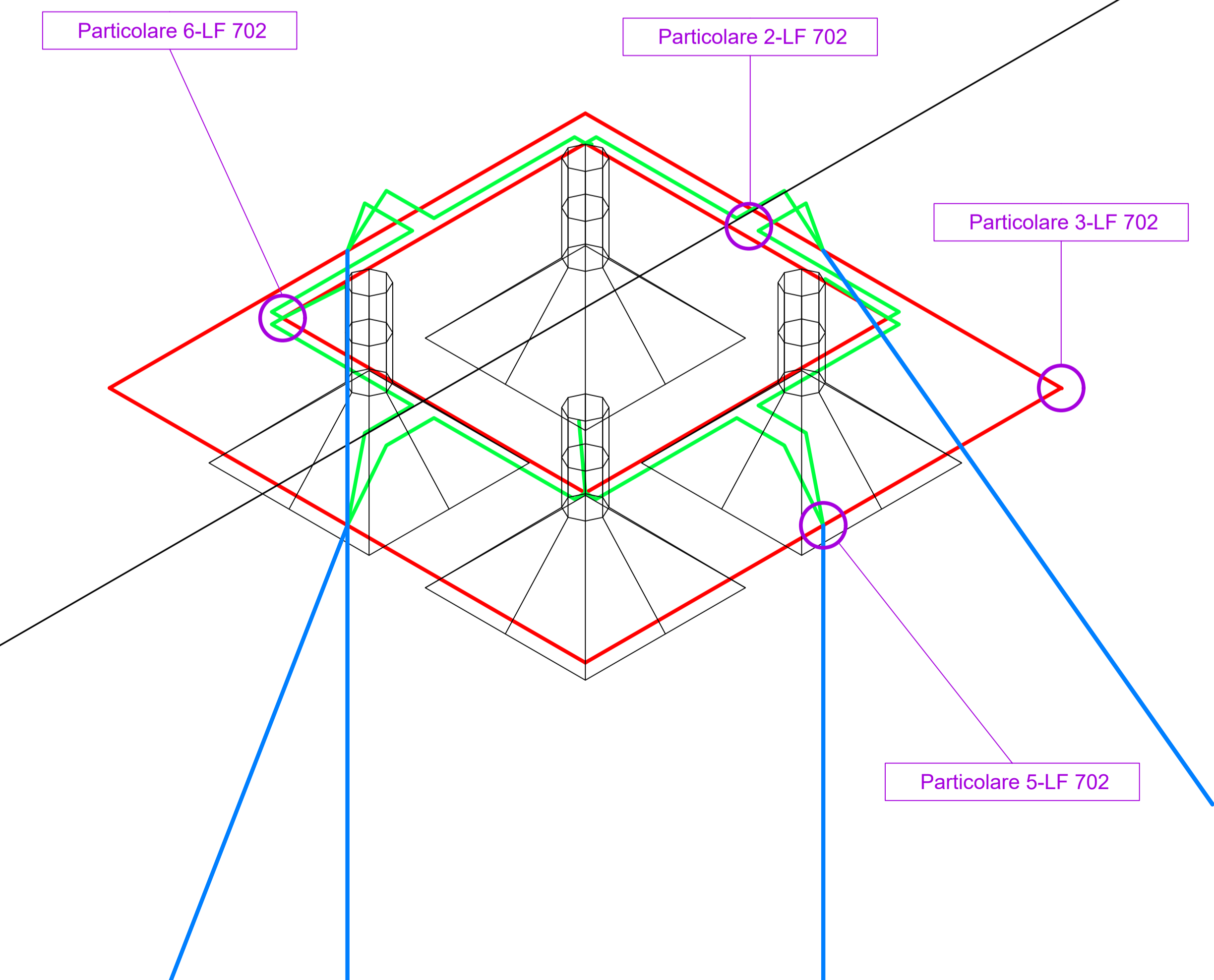
Per il disegno costruttivo dei particolari vedi LF 702

VISTA IN PIANTA

MICROPALO VERTICALE



VISTA 3D COMPLESSIVA - NON IN SCALA



Particolare 6-LF 702

Particolare 2-LF 702

Particolare 3-LF 702

Particolare 5-LF 702

REVISIONI		TIPOLOGIA DELL'ELABORATO		CODIFICA DELL'ELABORATO		Terna Rete Italia	
Rev. 00	12/04/2021	Prima emissione	DESCRIZIONE	ELABORATO	VERIFICATO	APPROVATO	LF 706
PROGETTO				TITOLO			
RICAVATO DAL DOC. TERNA				Ottimizzazione e progettazione di impianti di messa a terra per sistemi elettrici AT ed AAT			
CLASSIFICAZIONE DI SICUREZZA				Schema di installazione dispersore DDP3			
USO INTERNO							
NOOME DEL FILE	SCALA CAD	FORMATO	SCALA	FOGLIO			
	1 unità = 0,005 m	A1	1:50	1 / 2			

Questo documento contiene informazioni di proprietà Terna S.p.A. e deve essere utilizzato esclusivamente dal destinatario in relazione alle finalità per le quali è stato ricevuto. E' vietata qualsiasi forma di riproduzione o di divulgazione senza l'esplicito consenso di Terna S.p.A.
This document contains information proprietary to Terna S.p.A. and it will have to be used exclusively for the purposes for which it has been furnished. Whichever shape of spreading or reproduction without the written permission of Terna S.p.A. is prohibi.

SEZIONE - VISTA TRASVERSALE

CONNESSIONE AL SOSTEGNO

+0,00

ALTEZZA FONDAZIONE

MICROPALI:
- LUNGHEZZA 18 m
- PROFONDITÀ DI POSA TESTA DEL DISPERSORE 210 cm

SEZIONE - VISTA ASSIALE

CONNESSIONE AL SOSTEGNO

+0,00

LEGENDA

	ASSE LINEA ELETTRICA
	DISPERSORE INTENZIONALE - ANELLO QUADRANGOLARE
	PIATTINA IN ACCIAIO ZINCATO 40 X 4 mm
	DISPERSORE INTENZIONALE - CONNESSIONI TRA ANELLI QUADRANGOLARI
	PIATTINA IN ACCIAIO ZINCATO 40 X 4 mm
	DISPERSORE INTENZIONALE - MICROPALO
	ACCIAIO ZINCATO Ø 100 mm, SPESSORE 5 mm
	PUNTO DI CONNESSIONE BULLONATO
	MICROPALO

P5

PT.40x4 Lg.6000

Particolare 2 - LF 702

M12x30

P1

P1

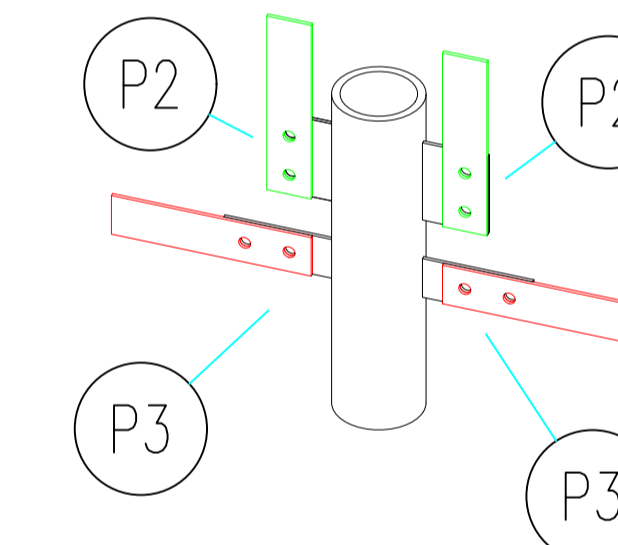
Particolare 3 - LF 702

P1

M12x30

Particolare 5 - LF 702

(saldare le piastre al micropalo, serrare le piattine e bitumare l'intera giunzione)



P1	16
P2	8
P3	8
P5	08.
M12x30	88
M12x35	32

(saldare le piastre al micropalo, serrare le piattine e bitumare l'intera giunzione)

Particolare 6 - LF 702

P1

M12x30

Per il disegno costruttivo dei particolari vedi LF 702

VISTA IN PIANTA

MICROPALO VERTICALE

MICROPALO INCLINATO

100

<50 MICROPALO INCLINATO

MICROPALO VERTICALE

VISTA 3D COMPLESSIVA - NON IN SCALA

Particolare 6 - LF 702

Particolare 2 - LF 702

Particolare 3 - LF 702

Particolare 5 - LF 702

REVISIONI	Rev. 00	12/04/2021	Prima emissione	L.BONDI/PAPI RIT-TEC-SCI	F.FALONE RIT-TEC-SCI	R.SPREZ RIT-TEC
N.	DATA	DESCRIZIONE	ELABORATO	VERIFICATO	APPROVATO	

TIPOLOGIA DELL'ELABORATO	CODIFICA DELL'ELABORATO	LF 706	
PROGETTO	TITOLO	Ottimizzazione e progettazione di impianti di messa a terra per sistemi elettrici AT ed AAT	
RICAVATO DAL DOC. TERNA		Schema di installazione dispersore DDP3	
CLASSIFICAZIONE DI SICUREZZA		USO INTERNO	

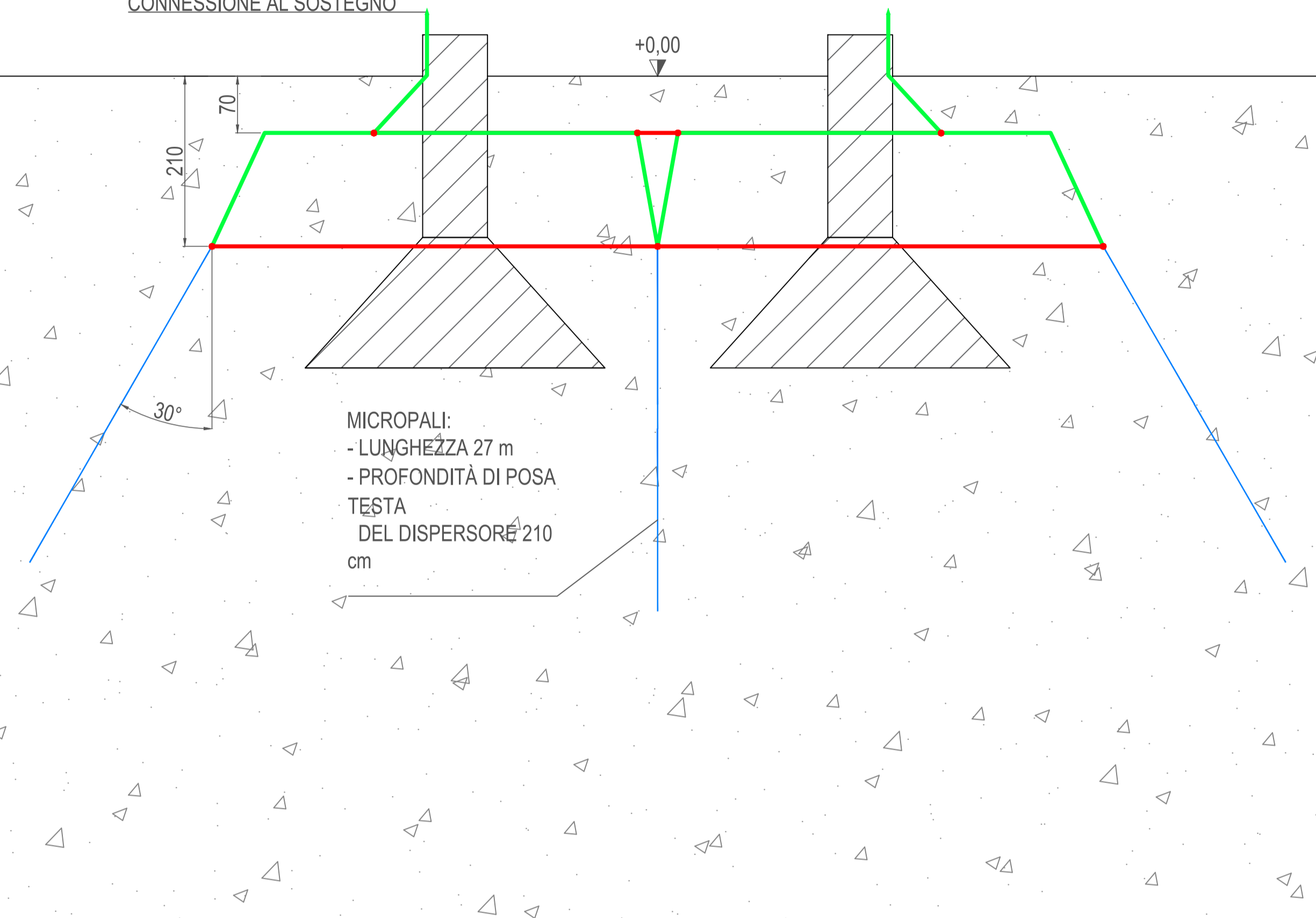
NOME DEL FILE	SCALA CAD	FORMATO	SCALA	FOGLIO
	1 unità = 0,005 m	A1	1:50	2 / 2

Questo documento contiene informazioni di proprietà Terna S.p.A. e deve essere utilizzato esclusivamente dal destinatario in relazione alle finalità per le quali è stato ricevuto. E' vietata qualsiasi forma di riproduzione o di divulgazione senza l'esplicito consenso di Terna S.p.A.
This document contains information proprietary to Terna S.p.A. and it will have to be used exclusively for the purposes for which it has been furnished. Whichever shape of spreading or reproduction without the written permission of Terna S.p.A. is prohibited.

SEZIONE - VISTA TRASVERSALE

CONNESSIONE AL SOSTEGNO

+0,00

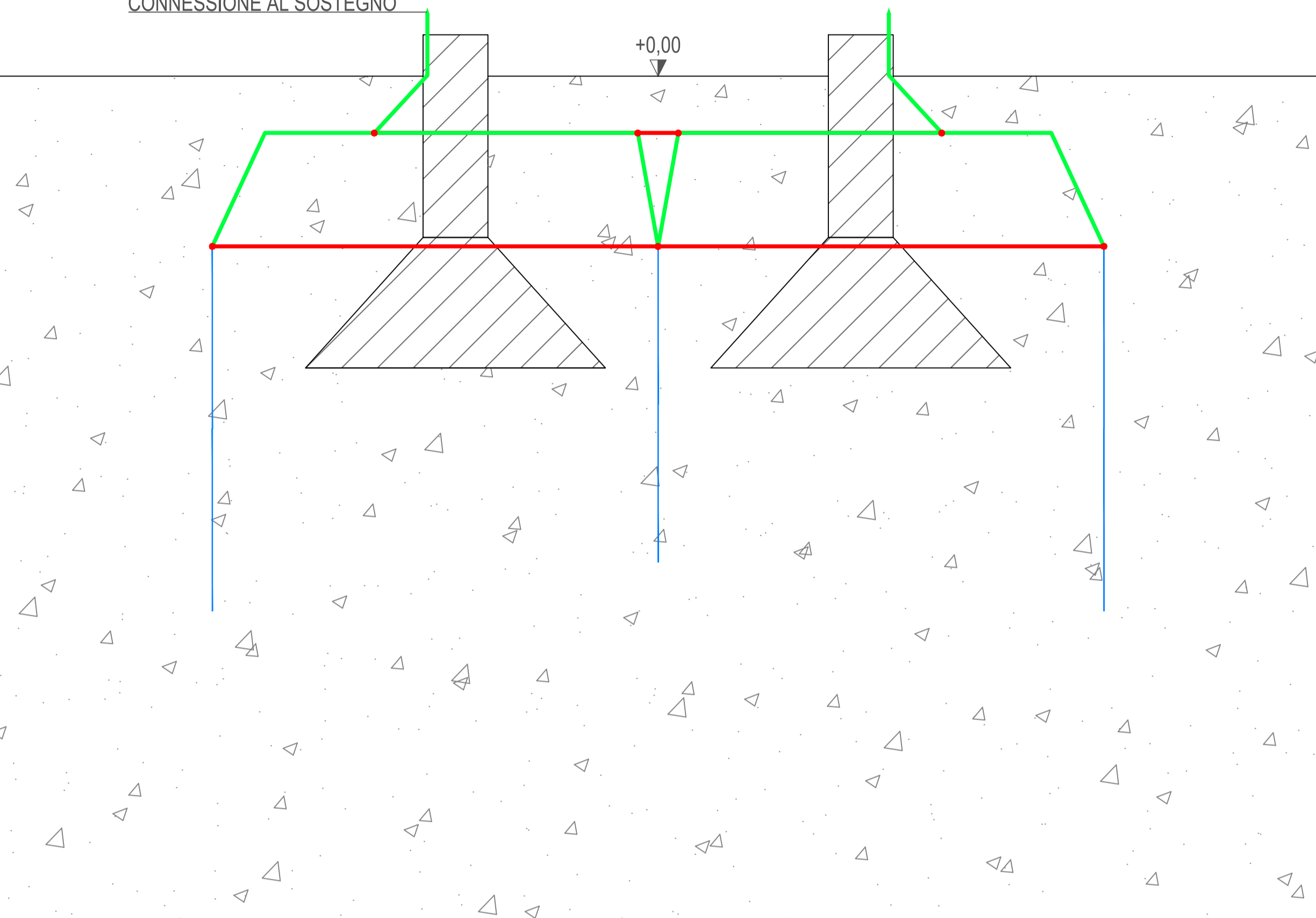


MICROPALI:
- LUNGHEZZA 27 m
- PROFONDITÀ DI POSA TESTA DEL DISPERSORE 210 cm

SEZIONE - VISTA ASSIALE

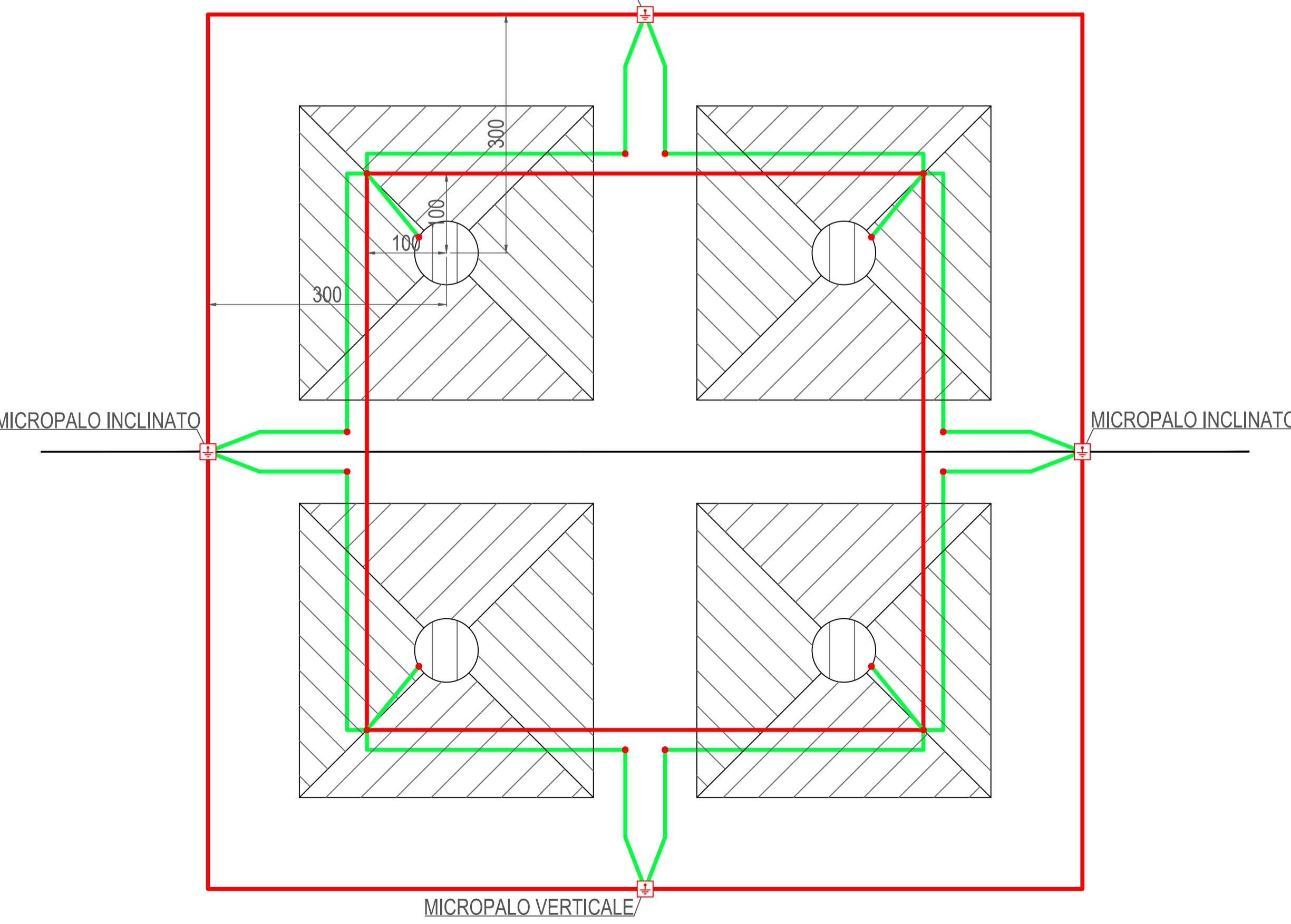
CONNESSIONE AL SOSTEGNO

+0,00

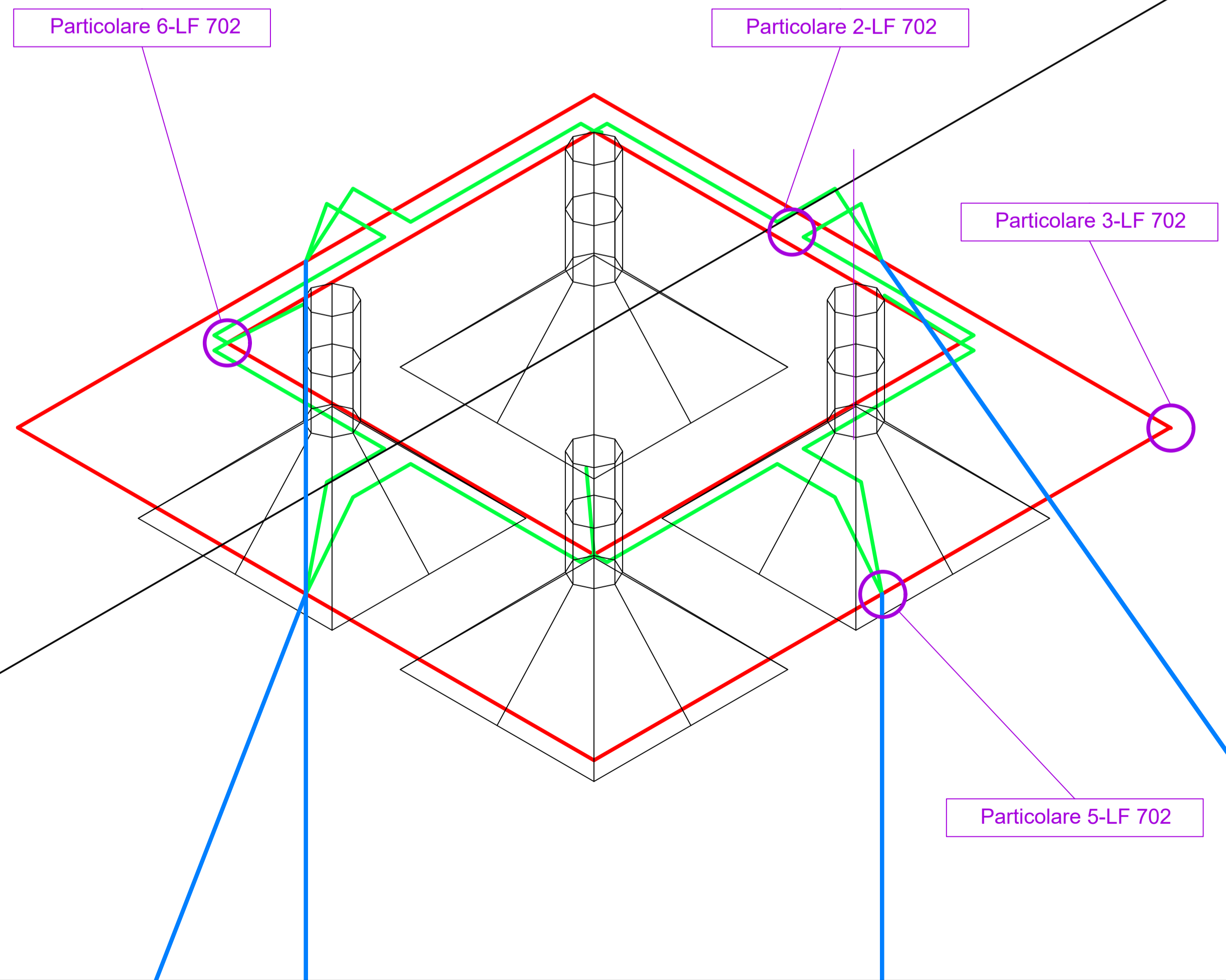


VISTA IN PIANTA

MICROPALO VERTICALE

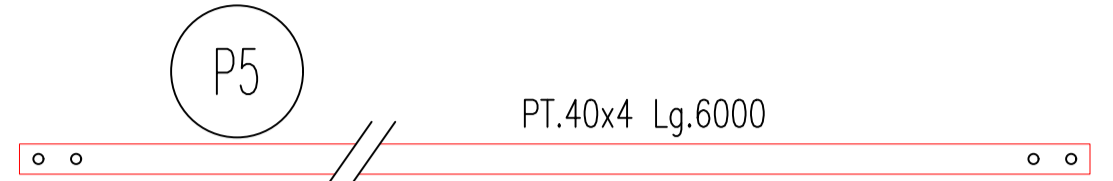


VISTA 3D COMPLESSIVA - NON IN SCALA

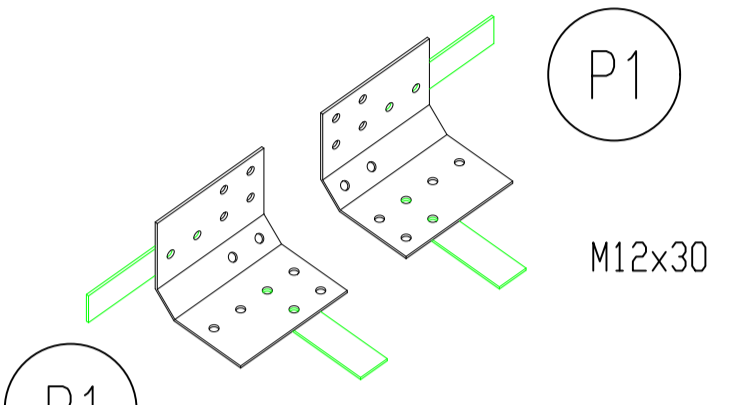


LEGENDA

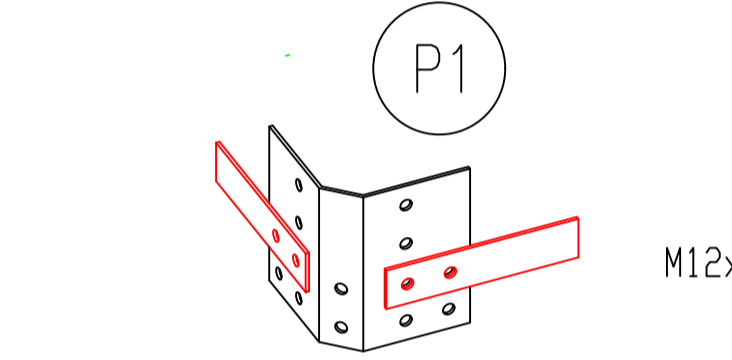
	ASSE LINEA ELETTRICA
	DISPERSORE INTENZIONALE - ANELLO QUADRANGOLARE PIATTINA IN ACCIAIO ZINCATO 40 X 4 mm
	DISPERSORE INTENZIONALE - CONNESSIONI TRA ANELLI QUADRANGOLARI PIATTINA IN ACCIAIO ZINCATO 40 X 4 mm
	DISPERSORE INTENZIONALE - MICROPALO ACCIAIO ZINCATO Ø 100 mm, SPESSORE 5 mm
	PUNTO DI CONNESSIONE BULLONATO
	MICROPALO



Particolare 2-LF 702

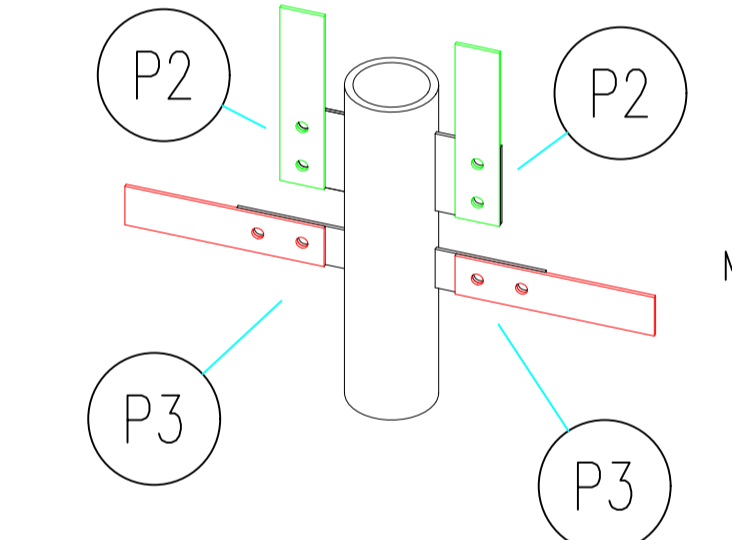


Particolare 3-LF 702



Particolare 5-LF 702

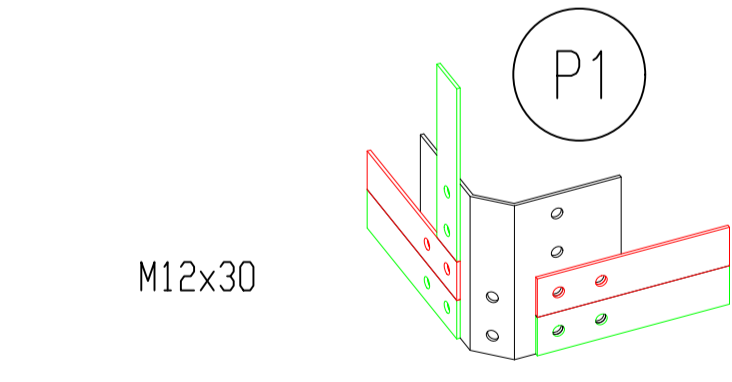
(saldare le piastre al micropalo, serrare le piattine e bitumare l'intera giunzione)



P1	16
P2	8
P3	8
P5	0B.
M12x30	88
M12x35	32

(saldare le piastre al micropalo, serrare le piattine e bitumare l'intera giunzione)

Particolare 6-LF 702



Per il disegno costruttivo dei particolari vedi LF 702

REVISIONI	Rev. 00	12/04/2021	Prima emissione	DESCRIZIONE	ELABORATO	LIBRORIOV. PALERMO RIT-TEC-SCI	VERIFICATO	R. SPEZIE RIT-TEC	APPROVATO

TIPOLOGIA DELL'ELABORATO	CODIFICA DELL'ELABORATO			
	LF 707			
PROGETTO	TITOLO			
	Ottimizzazione e progettazione di impianti di messa a terra per sistemi elettrici AT ed AAT			
	Schema di installazione dispersore DDP4			
CLASSIFICAZIONE DI SICUREZZA				
	USO INTERNO			

NOME DEL FILE	SCALA CAD	FORMATO	SCALA	FOGLIO
	1 unità = 0,005 m	A1	1:50	1 / 2

Questo documento contiene informazioni di proprietà Terna S.p.A. e deve essere utilizzato esclusivamente dal destinatario in relazione alle finalità per le quali è stato ricevuto. E' vietata qualsiasi forma di riproduzione o di divulgazione senza l'esplicito consenso di Terna S.p.A.
This document contains information proprietary to Terna S.p.A. and it will have to be used exclusively for the purposes for which it has been furnished. Whichever shape of spreading or reproduction without the written permission of Terna S.p.A. is prohibi.

SEZIONE - VISTA TRASVERSALE

CONNESSIONE AL SOSTEGNO

+0,00

ALTEZZA FONDAZIONE

MICROPALI:
- LUNGHEZZA 27 m
- PROFONDITÀ DI POSA TESTA DEL DISPERSORE 210 cm

SEZIONE - VISTA ASSIALE

CONNESSIONE AL SOSTEGNO

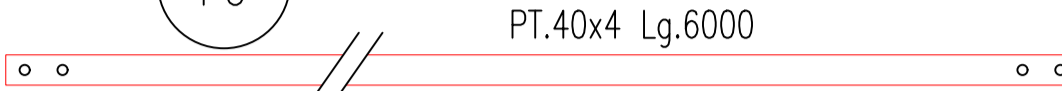
+0,00

LEGENDA

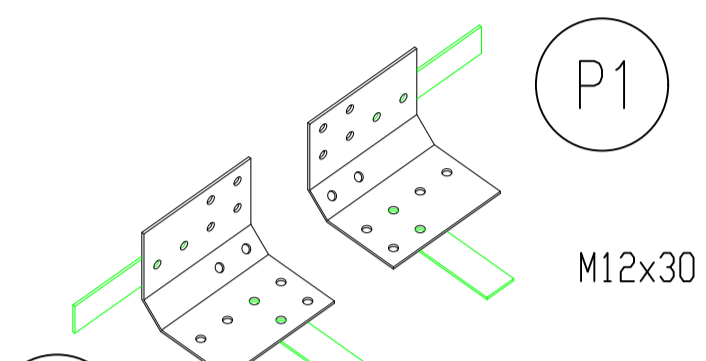
	ASSE LINEA ELETTRICA
	DISPERSORE INTENZIONALE - ANELLO QUADRANGOLARE
	PIATTINA IN ACCIAIO ZINCATO 40 X 4 mm
	DISPERSORE INTENZIONALE - CONNESSIONI TRA ANELLI QUADRANGOLARI
	PIATTINA IN ACCIAIO ZINCATO 40 X 4 mm
	DISPERSORE INTENZIONALE - MICROPALO
	ACCIAIO ZINCATO Ø 100 mm, SPESSORE 5 mm
	PUNTO DI CONNESSIONE BULLONATO
	MICROPALO

P5

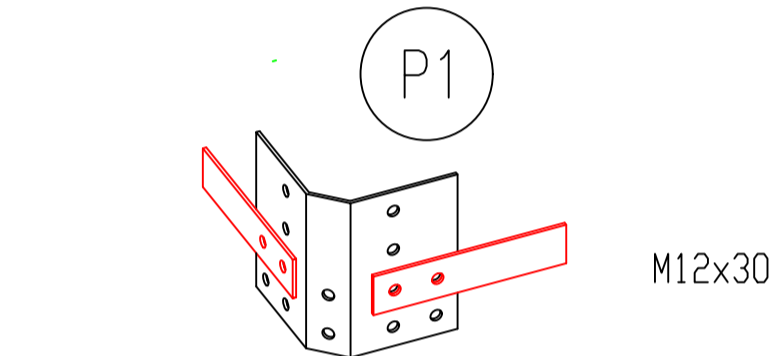
PT.40x4 Lg.6000



Particolare 2 - LF 702

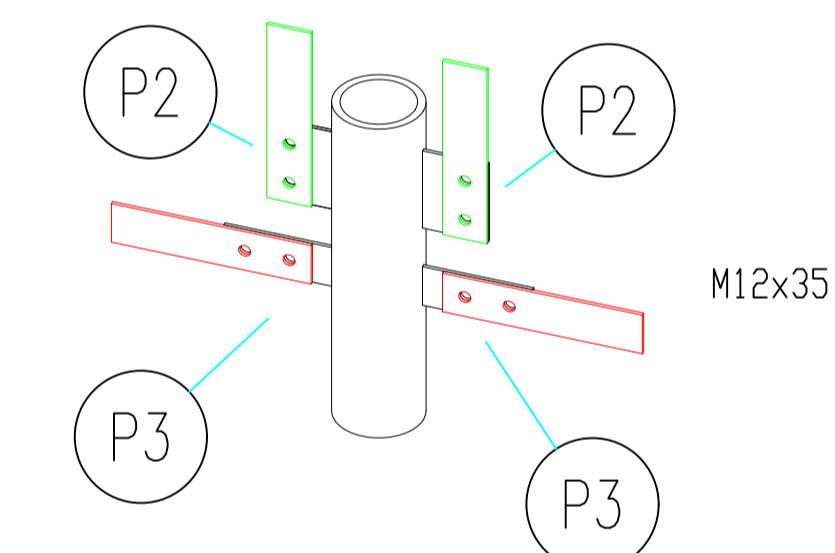


Particolare 3 - LF 702



Particolare 5 - LF 702

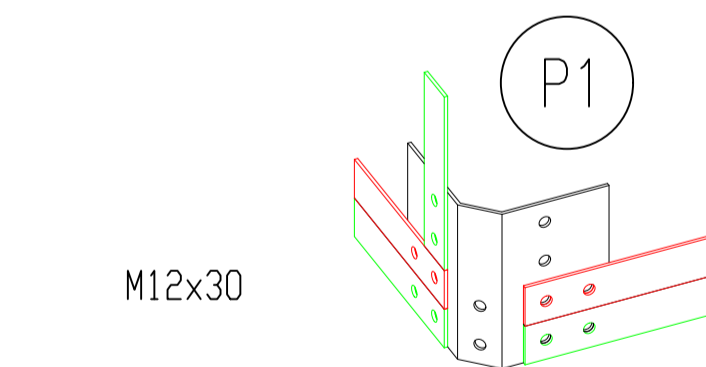
(saldare le piastre al micropalo, serrare le piattine e bitumare l'intera giunzione)



P1	16
P2	8
P3	8
P5	08.
M12x30	88
M12x35	32

(saldare le piastre al micropalo, serrare le piattine e bitumare l'intera giunzione)

Particolare 6 - LF 702



Per il disegno costruttivo dei particolari vedi LF 702

VISTA IN PIANTA

MICROPALO VERTICALE

MICROPALO INCLINATO

100

<50 MICROPALO INCLINATO

VISTA 3D COMPLESSIVA - NON IN SCALA

Particolare 6 - LF 702

Particolare 2 - LF 702

Particolare 3 - LF 702

Particolare 5 - LF 702

REVISIONI	Rev. 00	12/04/2021	Prima emissione	L.BONDI/PAPI RIT-TEC-SCI	F.FALONE RIT-TEC-SCI	R.SPREZ RIT-TEC
N.	DATA	DESCRIZIONE	ELABORATO	VERIFICATO	APPROVATO	

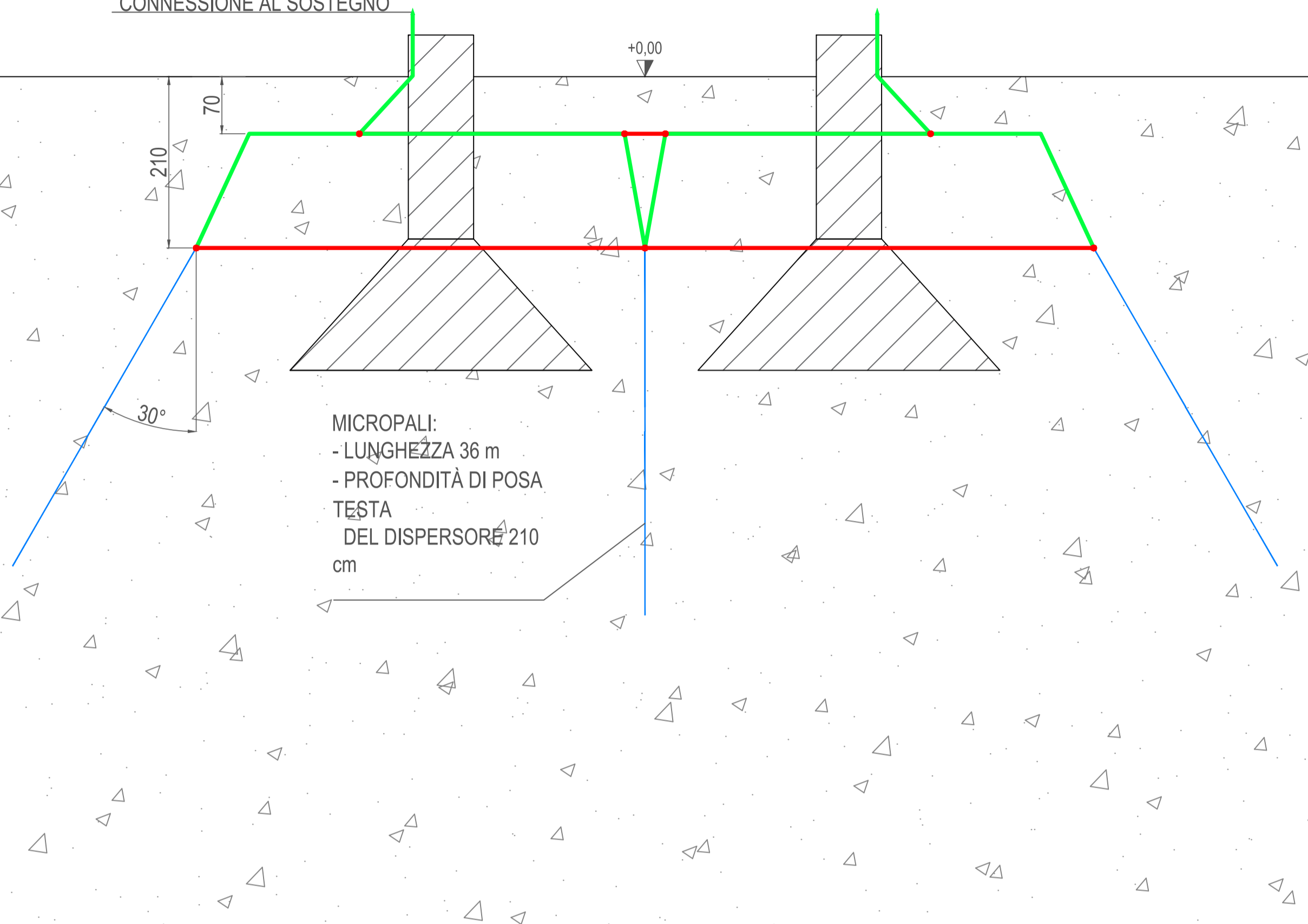
TIPOLOGIA DELL'ELABORATO	CODIFICA DELL'ELABORATO	LF 702	
PROGETTO	TITOLO	Ottimizzazione e progettazione di impianti di messa a terra per sistemi elettrici AT ed AAT	
RICAVATO DAL DOC. TERNA		Schema di installazione dispersore DDP4	
CLASSIFICAZIONE DI SICUREZZA		USO INTERNO	

NOME DEL FILE	SCALA CAD	FORMATO	SCALA	FOGLIO
	1 unità = 0,005 m	A1	1:50	2 / 2

Questo documento contiene informazioni di proprietà Terna S.p.A. e deve essere utilizzato esclusivamente dal destinatario in relazione alle finalità per le quali è stato ricevuto. E' vietata qualsiasi forma di riproduzione o di divulgazione senza l'esplicito consenso di Terna S.p.A.
This document contains information proprietary to Terna S.p.A. and it will have to be used exclusively for the purposes for which it has been furnished. Whichever shape of spreading or reproduction without the written permission of Terna S.p.A. is prohibi.

SEZIONE - VISTA TRASVERSALE

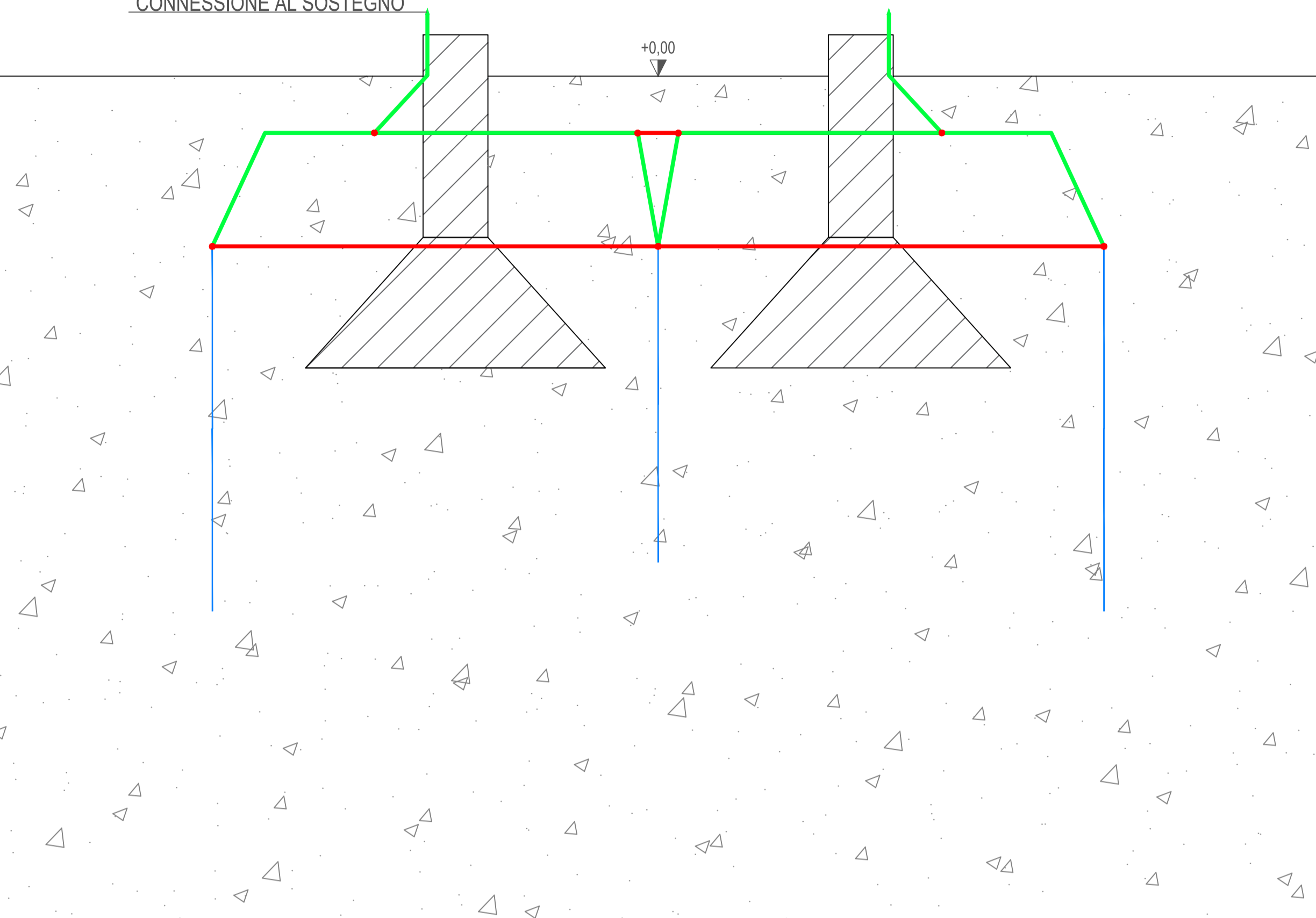
CONNESSIONE AL SOSTEGNO



MICROPALI:
- LUNGHEZZA 36 m
- PROFONDITÀ DI POSA TESTA DEL DISPERSORE 210 cm

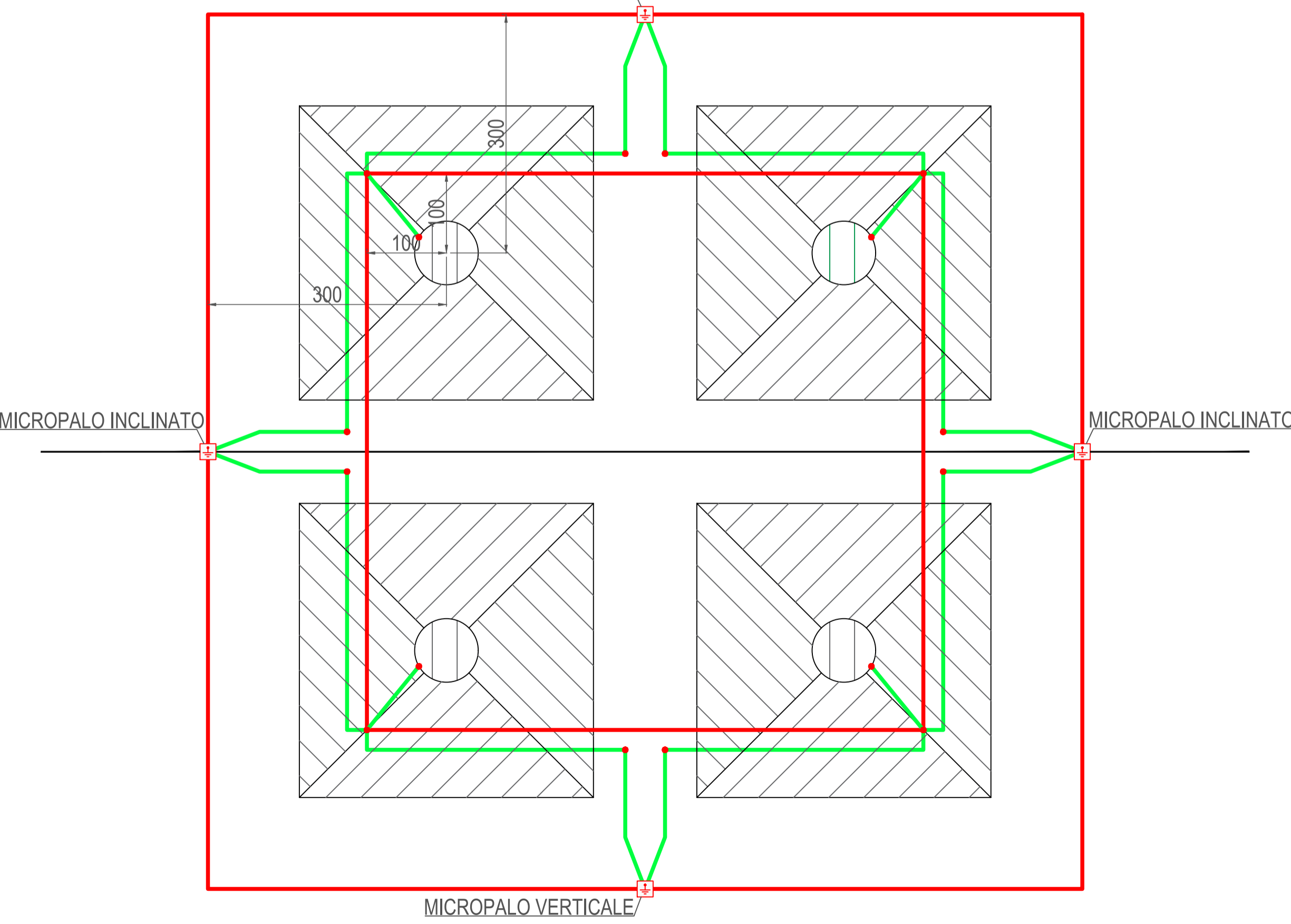
SEZIONE - VISTA ASSIALE

CONNESSIONE AL SOSTEGNO

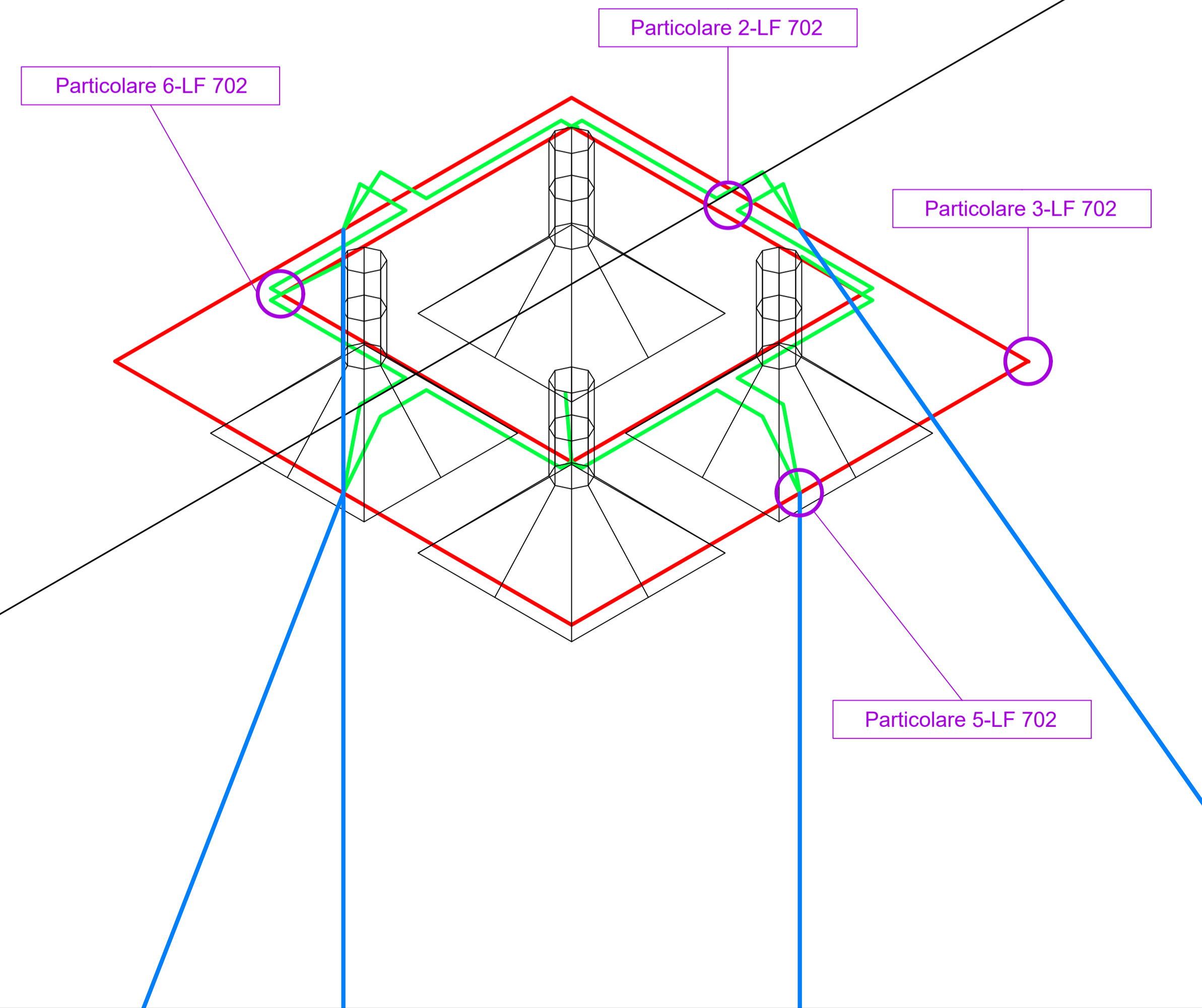


VISTA IN PIANTA

MICROPALO VERTICALE

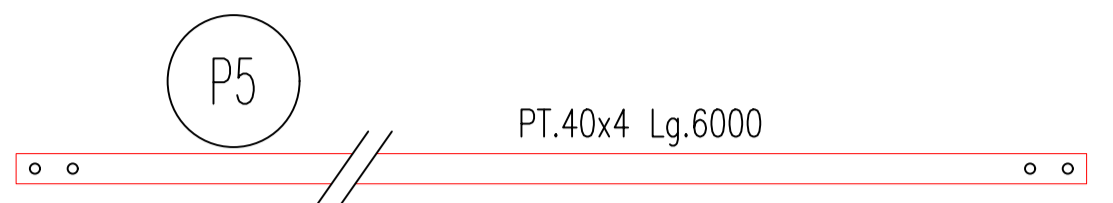


VISTA 3D COMPLESSIVA - NON IN SCALA

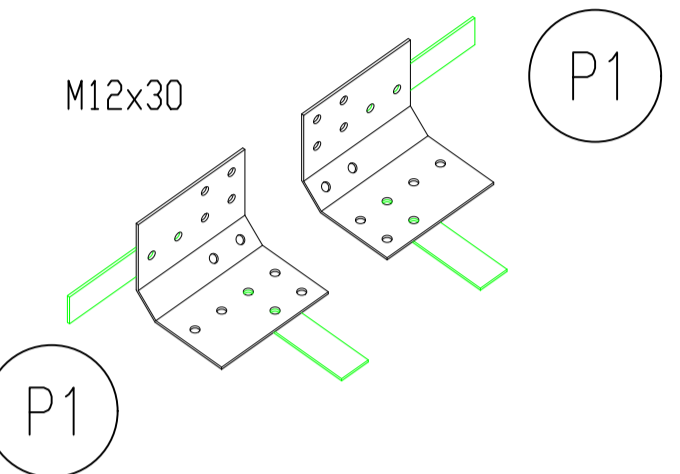


LEGENDA

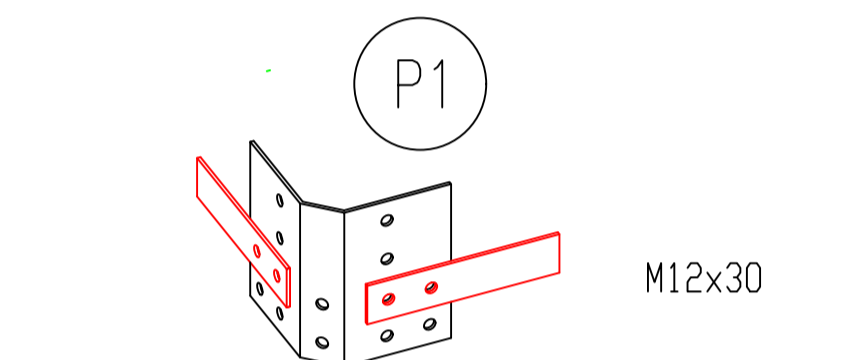
	ASSE LINEA ELETTRICA
	DISPERSORE INTENZIONALE - ANELLO QUADRANGOLARE PIATTINA IN ACCIAIO ZINCATO 40 X 4 mm
	DISPERSORE INTENZIONALE - CONNESSIONI TRA ANELLI QUADRANGOLARI PIATTINA IN ACCIAIO ZINCATO 40 X 4 mm
	DISPERSORE INTENZIONALE - MICROPALO ACCIAIO ZINCATO Ø 100 mm, SPESSORE 5 mm
	PUNTO DI CONNESSIONE BULLONATO
	MICROPALO



Particolare 2-LF 702

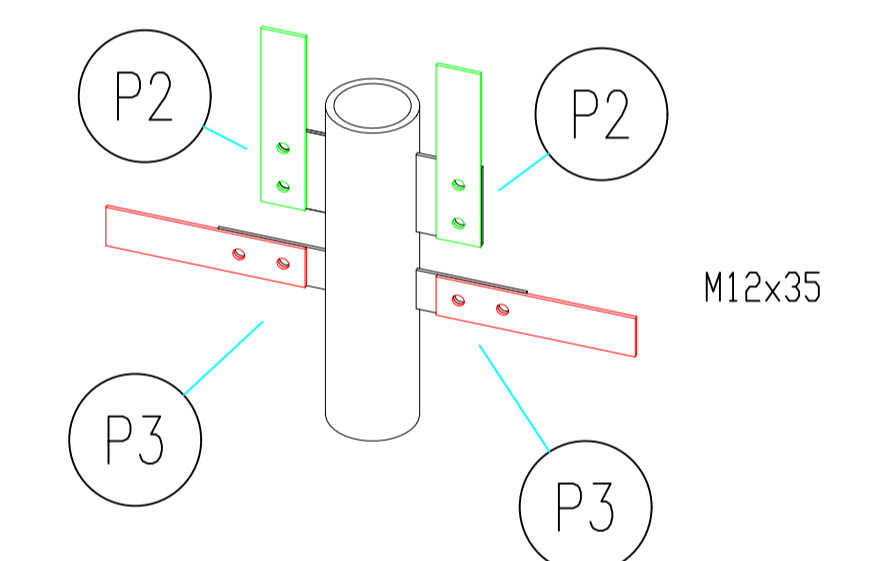


Particolare 3-LF 702



Particolare 5-LF 702

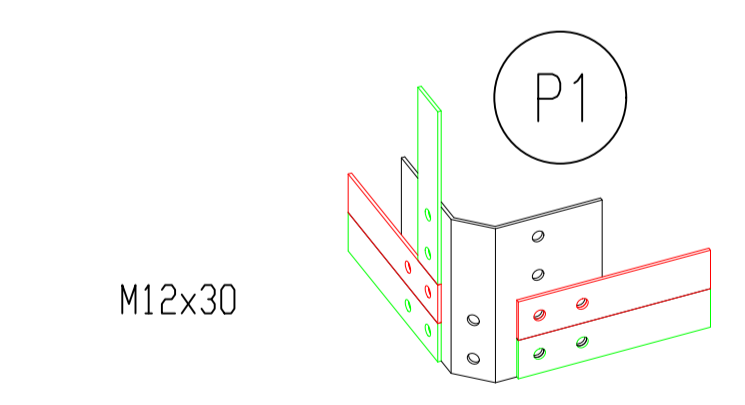
(saldare le piastre al micropalo, serrare le piattine e bitumare l'intera giunzione)



P1	16
P2	8
P3	8
P5	0B.
M12x30	88
M12x35	32

(saldare le piastre al micropalo, serrare le piattine e bitumare l'intera giunzione)

Particolare 6-LF 702



Per il disegno costruttivo dei particolari vedi LF 702

REVISIONI					
Rev. 00	12/04/2021	Prima emissione	ELABORATO	VERIFICATO	APPROVATO
N.	DATA	DESCRIZIONE	ELABORATO	VERIFICATO	APPROVATO

TIPOLOGIA DELL'ELABORATO	CODIFICA DELL'ELABORATO	Terna Rete Italia
PROGETTO	LF 708	T E R N A G R O U P
RICAVATO DAL DOC. TERNA	TITOLO	
CLASSIFICAZIONE DI SICUREZZA	Ottimizzazione e progettazione di impianti di messa a terra per sistemi elettrici AT ed AAT	
USO INTERNO	Schema di installazione dispersore DDP5	

NOME DEL FILE	SCALA CAD	FORMATO	SCALA	FOGLIO
	1 unità = 0,005 m	A1	1:50	1 / 2

Questo documento contiene informazioni di proprietà Terna S.p.A. e deve essere utilizzato esclusivamente dal destinatario in relazione alle finalità per le quali è stato ricevuto. E' vietata qualsiasi forma di riproduzione o di divulgazione senza l'esplicito consenso di Terna S.p.A.
This document contains information proprietary to Terna S.p.A. and it will have to be used exclusively for the purposes for which it has been furnished. Whichever shape of spreading or reproduction without the written permission of Terna S.p.A. is prohibi.

SEZIONE - VISTA TRASVERSALE

CONNESSIONE AL SOSTEGNO

+0,00

ALTEZZA FONDAZIONE

MICROPALI:
- LUNGHEZZA 36 m
- PROFONDITÀ DI POSA TESTA DEL DISPERSORE 210 cm

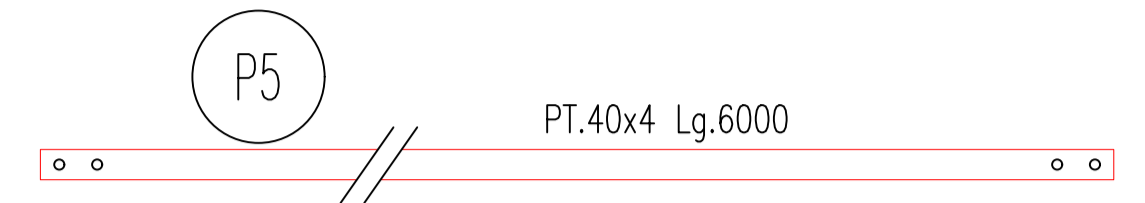
SEZIONE - VISTA ASSIALE

CONNESSIONE AL SOSTEGNO

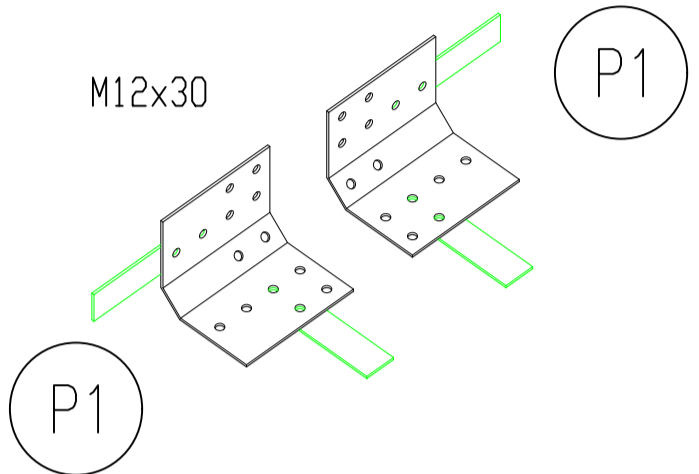
+0,00

LEGENDA

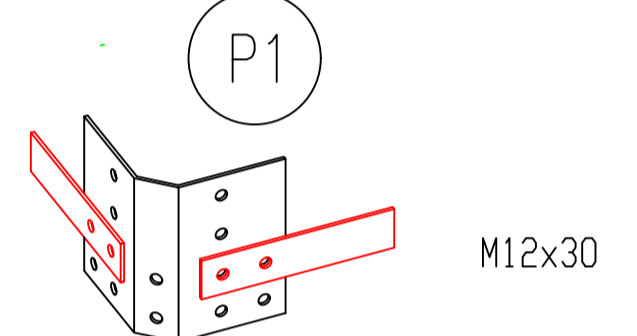
	ASSE LINEA ELETTRICA
	DISPERSORE INTENZIONALE - ANELLO QUADRANGOLARE
	PIATTINA IN ACCIAIO ZINCATO 40 X 4 mm
	DISPERSORE INTENZIONALE - CONNESSIONI TRA ANELLI QUADRANGOLARI
	PIATTINA IN ACCIAIO ZINCATO 40 X 4 mm
	DISPERSORE INTENZIONALE - MICROPALO
	ACCIAIO ZINCATO Ø 100 mm, SPESSORE 5 mm
	PUNTO DI CONNESSIONE BULLONATO
	MICROPALO



Particolare 2 - LF 702

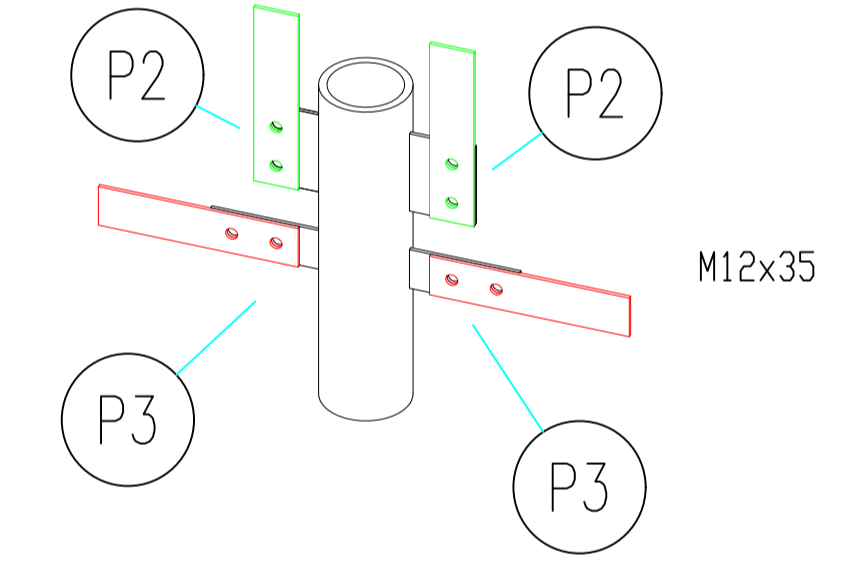


Particolare 3 - LF 702



Particolare 5 - LF 702

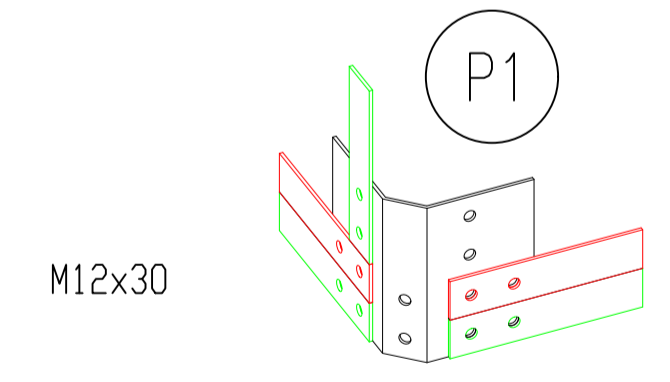
(saldare le piastre al micropalo, serrare le piattine e bitumare l'intera giunzione)



P1	16
P2	8
P3	8
P5	0B.
M12x30	88
M12x35	32

(saldare le piastre al micropalo, serrare le piattine e bitumare l'intera giunzione)

Particolare 6 - LF 702



Per il disegno costruttivo dei particolari vedi LF 702

VISTA IN PIANTA

MICROPALO VERTICALE

MICROPALO INCLINATO

100

<50 MICROPALO INCLINATO

VISTA 3D COMPLESSIVA - NON IN SCALA

Particolare 6 - LF 702

Particolare 2 - LF 702

Particolare 3 - LF 702

Particolare 5 - LF 702

REVISIONI	Rev. 00	12/04/2021	Prima emissione	L.BONDI/PAPI RIT-TEC-SCI	F.FALONE RIT-TEC-SCI	R.SPREZ RIT-TEC
N.	DATA	DESCRIZIONE	ELABORATO	VERIFICATO	APPROVATO	

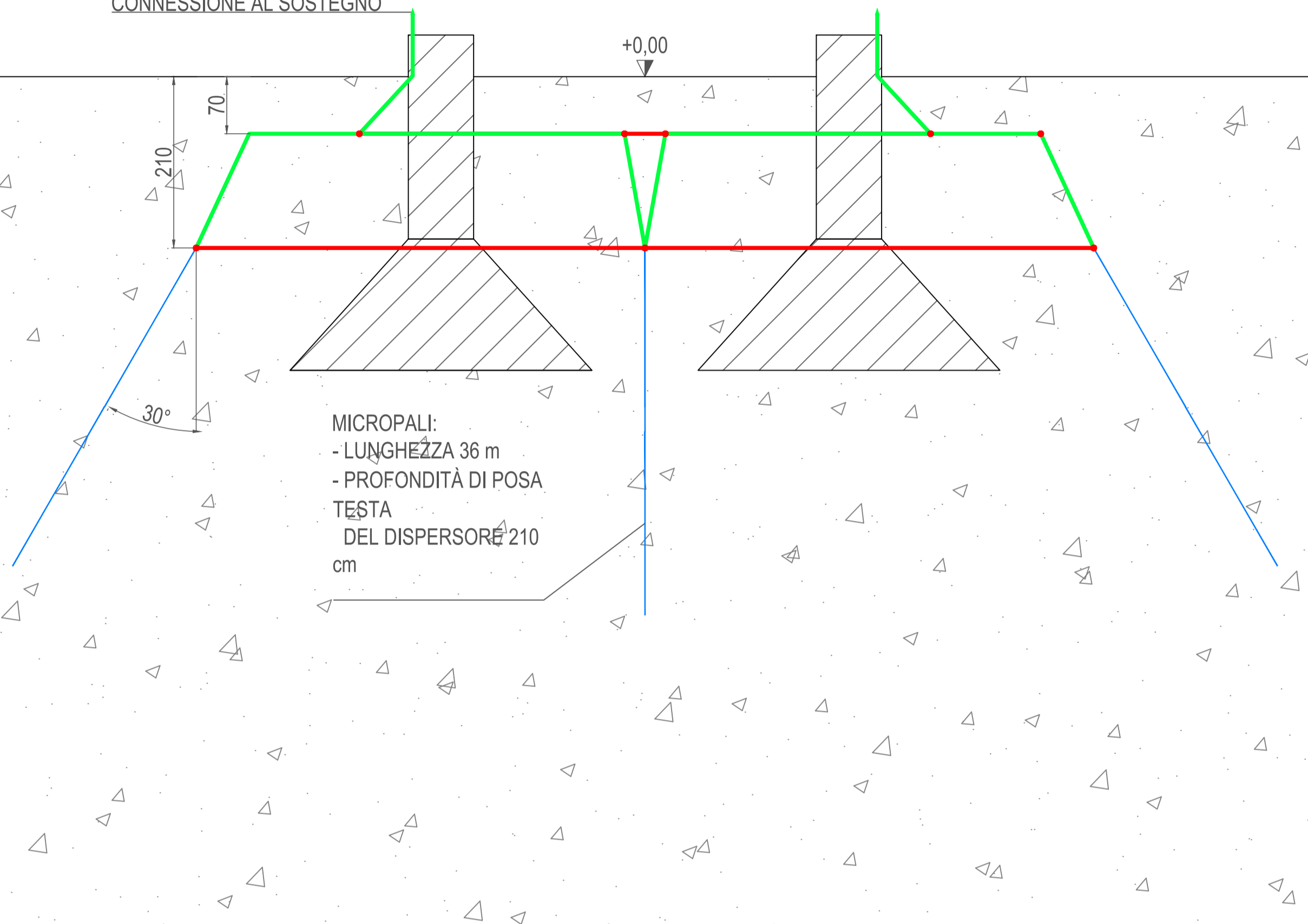
TIPOLOGIA DELL'ELABORATO	CODIFICA DELL'ELABORATO	LF 708	
PROGETTO	TITOLO	Ottimizzazione e progettazione di impianti di messa a terra per sistemi elettrici AT ed AAT	
RICAVATO DAL DOC. TERNA		Schema di installazione dispersore DDP5	
CLASSIFICAZIONE DI SICUREZZA		USO INTERNO	

NOME DEL FILE	SCALA CAD	FORMATO	SCALA	FOGLIO
	1 unità = 0,005 m	A1	1:50	2 / 2

Questo documento contiene informazioni di proprietà Terna S.p.A. e deve essere utilizzato esclusivamente dal destinatario in relazione alle finalità per le quali è stato ricevuto. E' vietata qualsiasi forma di riproduzione o di divulgazione senza l'esplicito consenso di Terna S.p.A.
This document contains information proprietary to Terna S.p.A. and it will have to be used exclusively for the purposes for which it has been furnished. Whichever shape of spreading or reproduction without the written permission of Terna S.p.A. is prohibited.

SEZIONE - VISTA TRASVERSALE

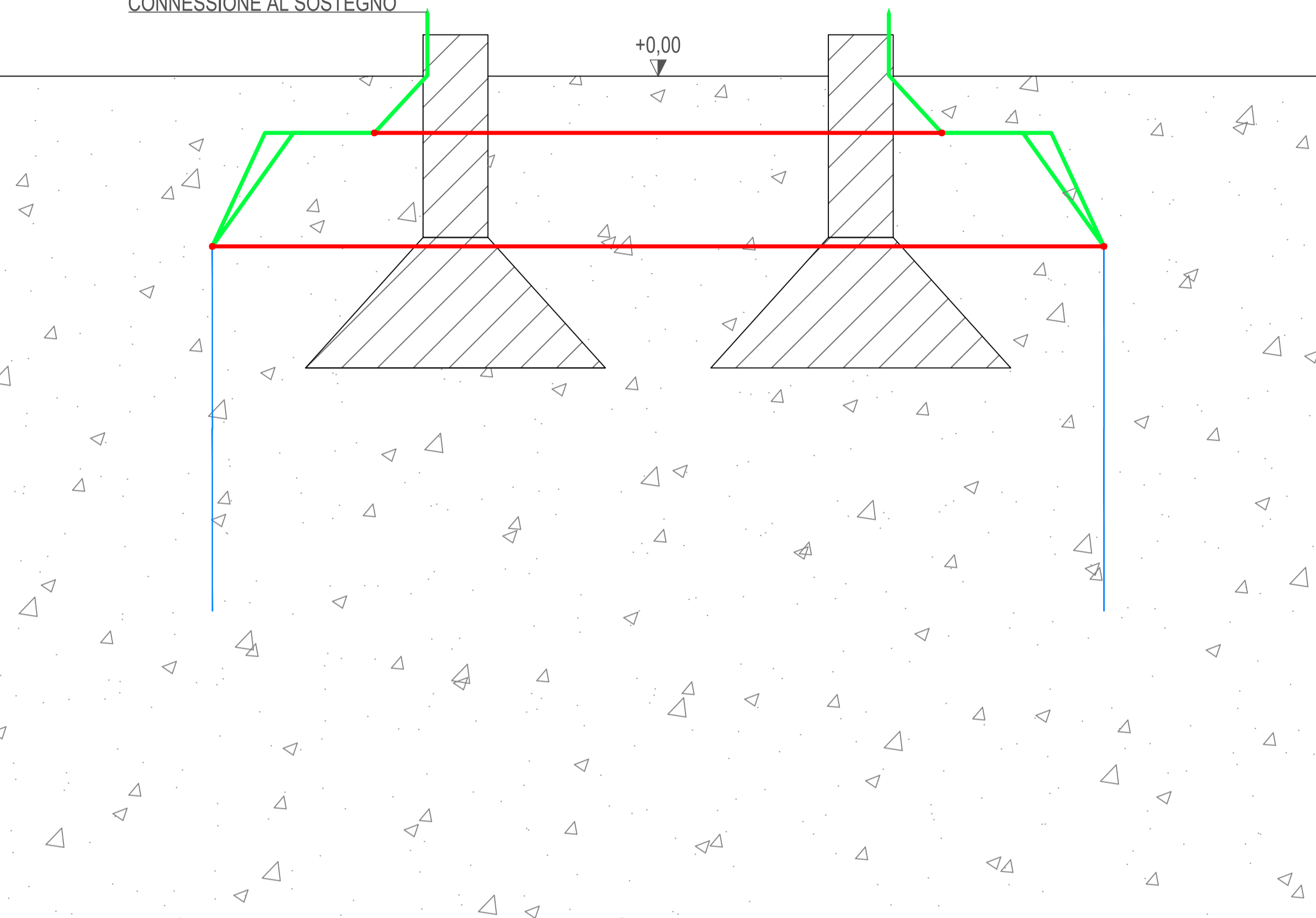
CONNESSIONE AL SOSTEGNO



MICROPALI:
- LUNGHEZZA 36 m
- PROFONDITÀ DI POSA
TESTA
DEL DISPERSORE 210
cm

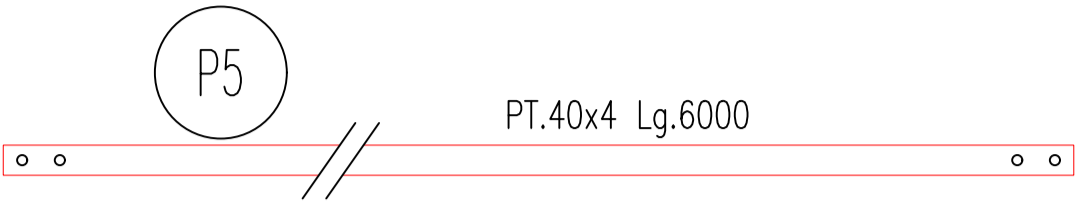
SEZIONE - VISTA ASSIALE

CONNESSIONE AL SOSTEGNO

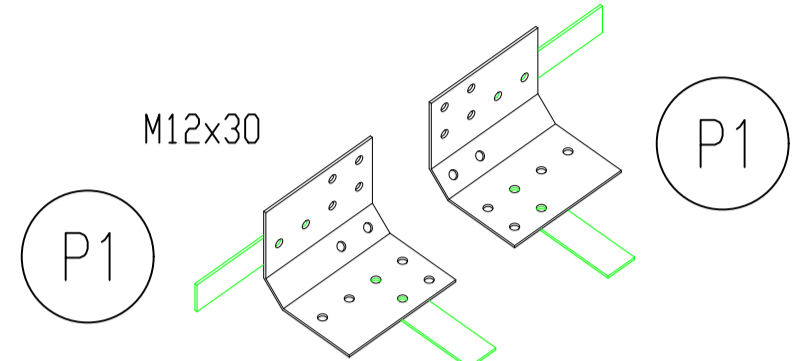


LEGENDA

	ASSE LINEA ELETTRICA
	DISPERSORE INTENZIONALE - ANELLO QUADRANGOLARE PIATTINA IN ACCIAIO ZINCATO 40 X 4 mm
	DISPERSORE INTENZIONALE - CONNESSIONI TRA ANELLI QUADRANGOLARI PIATTINA IN ACCIAIO ZINCATO 40 X 4 mm
	DISPERSORE INTENZIONALE - MICROPALO ACCIAIO ZINCATO Ø 100 mm, SPESSORE 5 mm
	PUNTO DI CONNESSIONE BULLONATO
	MICROPALO

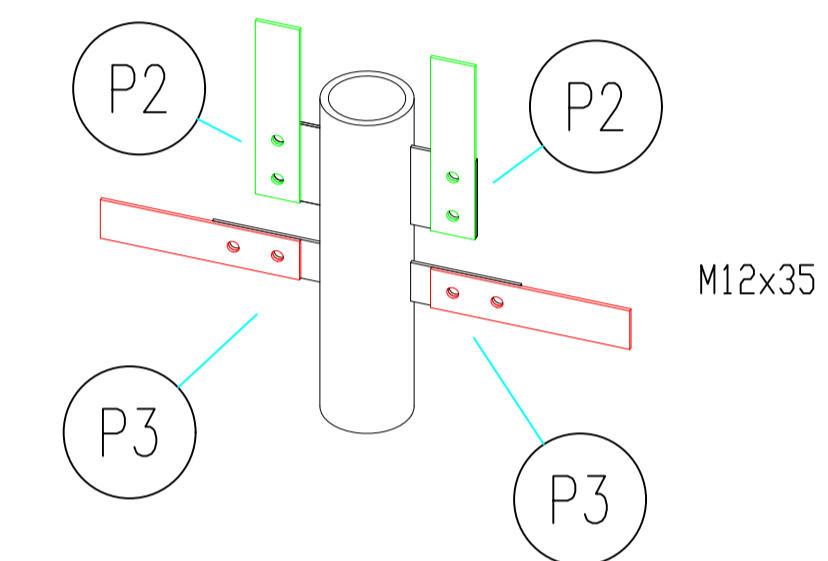


Particolare 2-LF 702

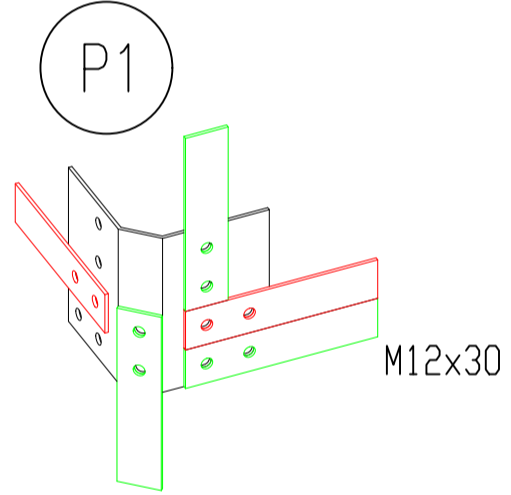


Particolare 5-LF 702

(saldare le piastre al micropalo, serrare le piattine e bitumare l'intera giunzione)



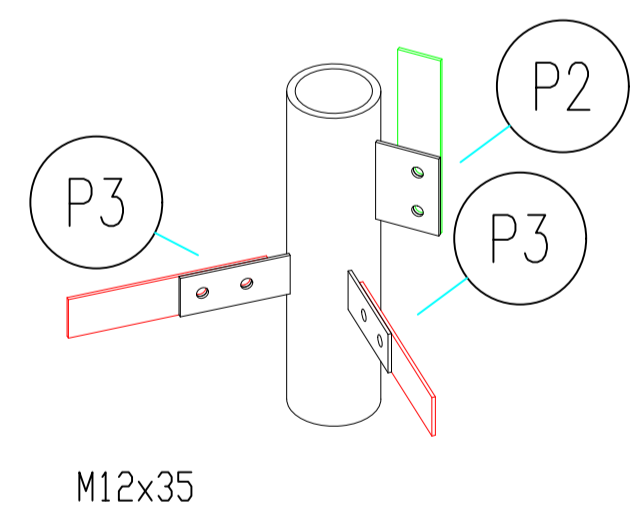
Particolare 7-LF 702



P1	8
P2	8
P3	12
P5	0B.
M12x30	56
M12x35	40

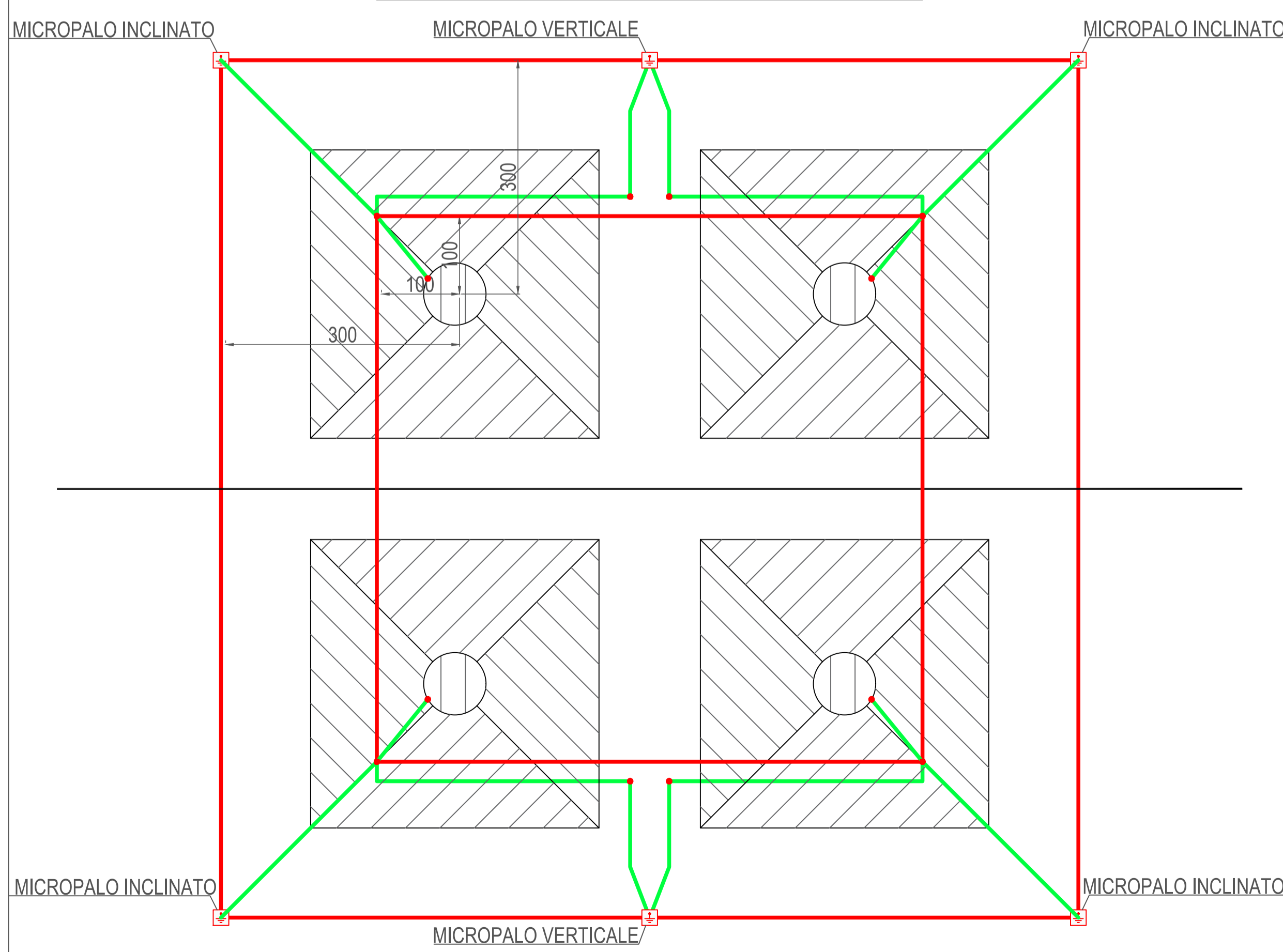
Particolare 8-LF 702

(saldare le piastre al micropalo, serrare le piattine e bitumare l'intera giunzione)

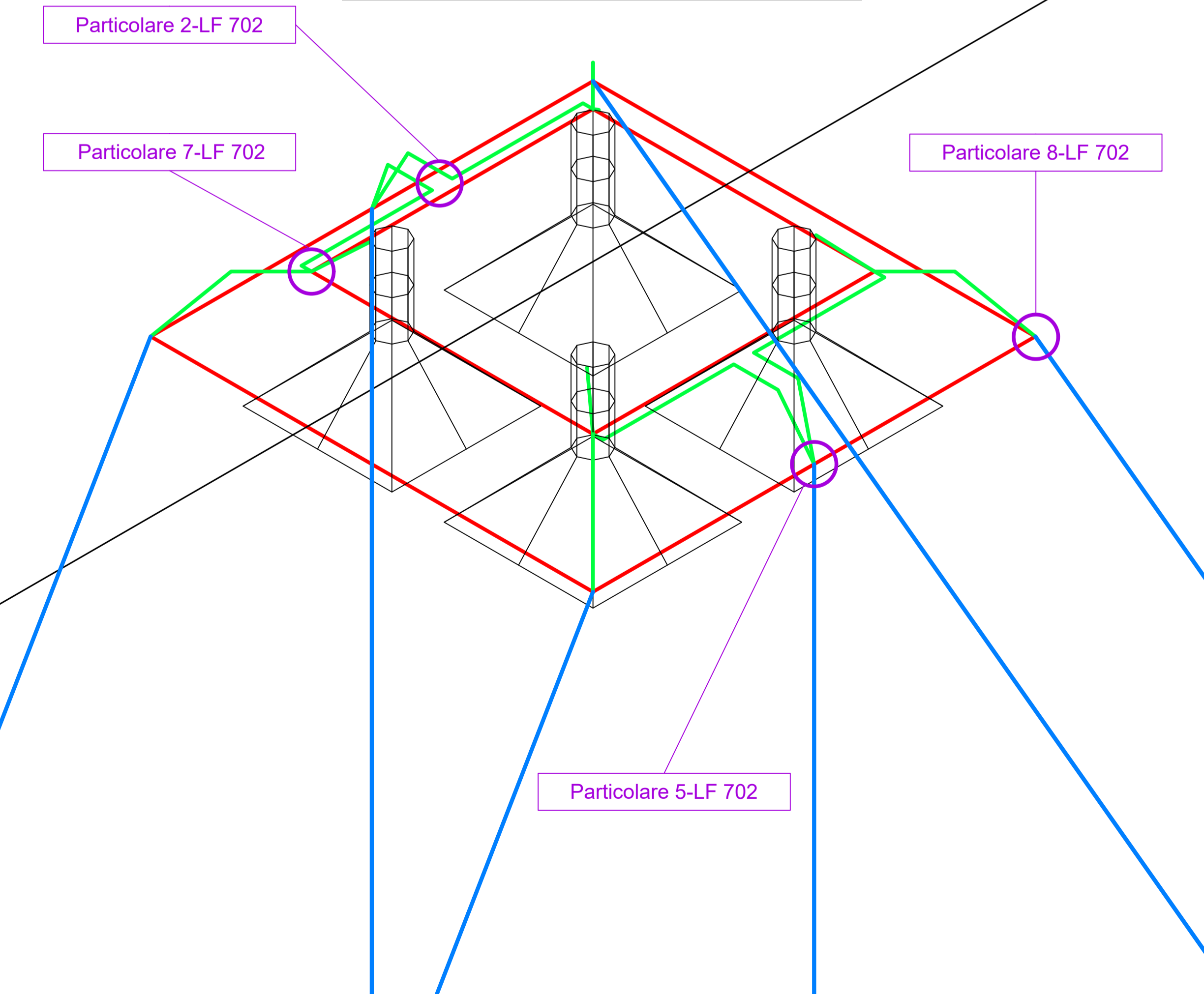


Per il disegno costruttivo dei particolari vedi LF 702

VISTA IN PIANTA



VISTA 3D COMPLESSIVA - NON IN SCALA



REVISIONI					
Rev. 00	12/04/2021	Prima emissione	ELABORATO	VERIFICATO	APPROVATO
N.	DATA	DESCRIZIONE	ELABORATO	VERIFICATO	APPROVATO

TIPOLOGIA DELL'ELABORATO	CODIFICA DELL'ELABORATO	Terna Rete Italia T E R N A G R O U P
PROGETTO	LF 709	TITOLO
RICAVATO DAL DOC. TERNA	Ottimizzazione e progettazione di impianti di messa a terra per sistemi elettrici AT ed AAT	
CLASSIFICAZIONE DI SICUREZZA	Schema di installazione dispersore DDP6	
USO INTERNO		
NOME DEL FILE	SCALA CAD	FORMATO
	1 unità = 0,005 m	A1
	SCALA	FOGLIO
	1:50	1 / 2

Questo documento contiene informazioni di proprietà Terna S.p.A. e deve essere utilizzato esclusivamente dal destinatario in relazione alle finalità per le quali è stato ricevuto. È vietata qualsiasi forma di riproduzione o di divulgazione senza l'esplicito consenso di Terna S.p.A.
This document contains information proprietary to Terna S.p.A. and it will have to be used exclusively for the purposes for which it has been furnished. Any shape of spreading or reproduction without the written permission of Terna S.p.A. is prohibi.

SEZIONE - VISTA TRASVERSALE

CONNESSIONE AL SOSTEGNO

+0,00

ALTEZZA FONDAZIONE

MICROPALI:
- LUNGHEZZA 36 m
- PROFONDITÀ DI POSA TESTA DEL DISPERSORE 210 cm

SEZIONE - VISTA ASSIALE

CONNESSIONE AL SOSTEGNO

+0,00

LEGENDA

	ASSE LINEA ELETTRICA
	DISPERSORE INTENZIONALE - ANELLO QUADRANGOLARE
	PIATTINA IN ACCIAIO ZINCATO 40 X 4 mm
	DISPERSORE INTENZIONALE - CONNESSIONI TRA ANELLI QUADRANGOLARI
	PIATTINA IN ACCIAIO ZINCATO 40 X 4 mm
	DISPERSORE INTENZIONALE - MICROPALO
	ACCIAIO ZINCATO Ø 100 mm, SPESSORE 5 mm
	PUNTO DI CONNESSIONE BULLONATO
	MICROPALO

P5

PT.40x4 Lg.6000

Particolare 2 - LF 702

M12x30

P1

P1

Particolare 5 - LF 702

(saldare le piastre al micropalo, serrare le piattine e bitumare l'intera giunzione)

P2

P2

P3

P3

M12x35

Particolare 7 - LF 702

P1

P1	8
P2	8
P3	12
P5	08.
M12x30	56
M12x35	40

Particolare 8 - LF 702

(saldare le piastre al micropalo, serrare le piattine e bitumare l'intera giunzione)

P2

P2

P3

P3

M12x35

Per il disegno costruttivo dei particolari vedi LF 702

VISTA IN PIANTA

MICROPALO INCLINATO

MICROPALO VERTICALE

MICROPALO INCLINATO

MICROPALO INCLINATO

MICROPALO VERTICALE

MICROPALO INCLINATO

VISTA 3D COMPLESSIVA - NON IN SCALA

Particolare 2 - LF 702

Particolare 7 - LF 702

Particolare 8 - LF 702

Particolare 5 - LF 702

REVISIONI	Rev. 00	12/04/2021	Prima emissione	L.BONDI/PAPI RIT-TEC-SCI	F.FALONE RIT-TEC-SCI	R.SPREZ RIT-TEC
N.	DATA	DESCRIZIONE	ELABORATO	VERIFICATO	APPROVATO	

TIPOLOGIA DELL'ELABORATO	CODIFICA DELL'ELABORATO	LF 709	Terna Rete Italia
PROGETTO	TITOLO	Ottimizzazione e progettazione di impianti di messa a terra per sistemi elettrici AT ed AAT	
RICAVATO DAL DOC. TERNA		Schema di installazione dispersore DDP6	
CLASSIFICAZIONE DI SICUREZZA		USO INTERNO	

NOME DEL FILE	SCALA CAD	FORMATO	SCALA	FOGLIO
	1 unità = 0,005 m	A1	1:50	2 / 2

Questo documento contiene informazioni di proprietà Terna S.p.A. e deve essere utilizzato esclusivamente dal destinatario in relazione alle finalità per le quali è stato ricevuto. E' vietata qualsiasi forma di riproduzione o di divulgazione senza l'esplicito consenso di Terna S.p.A.
This document contains information proprietary to Terna S.p.A. and it will have to be used exclusively for the purposes for which it has been furnished. Whichever shape of spreading or reproduction without the written permission of Terna S.p.A. is prohibited.