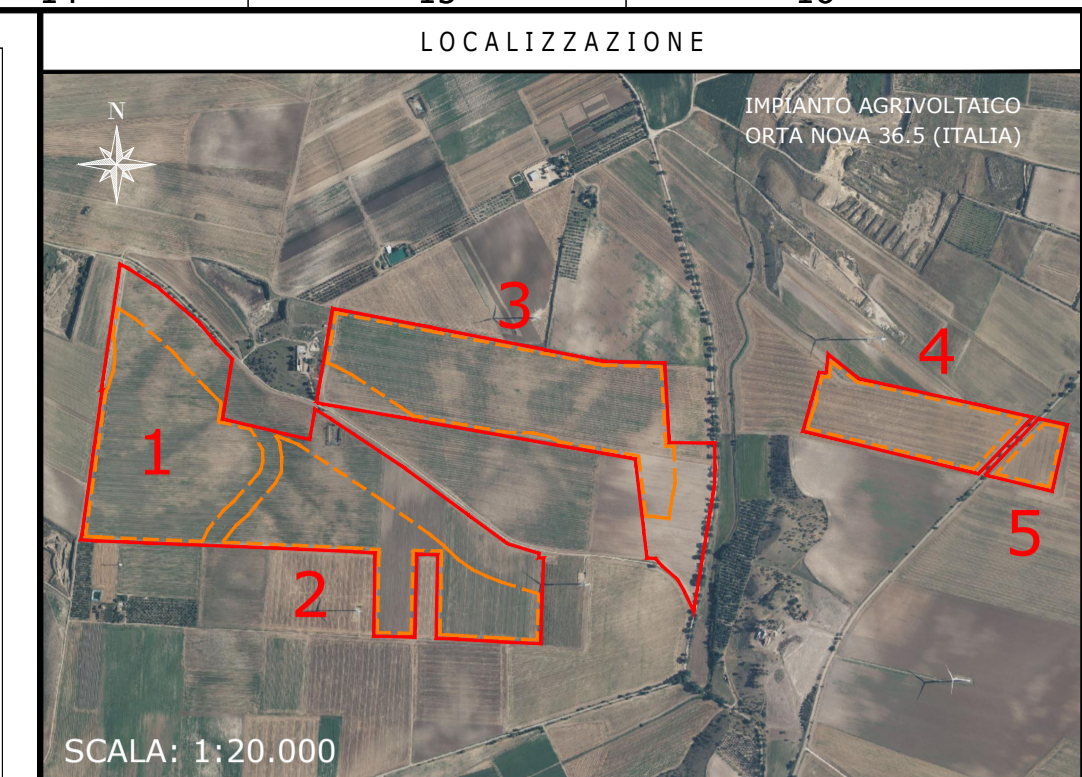


IMPIANTO AGRIVOLTAICO

ORTA NOVA - 36,50 MW

TILT ±60°, AZIMUT 0°, PITCH 10,1 m
 INVERTER HUAWEI SUN2000-215KTL-H0
 MODULI FOTOVOLTAICI TRINA SOLAR TSM-600DEG20C.20
 POTENZA FOTOVOLTAICA: 47.880 kWp
 2.660 STRINGHE FOTOVOLTAICHE DA 30 MODULI FOTOVOLTAICI
 NUMERO MODULI FOTOVOLTAICI: 79.800
 STRUTTURE TRACKER: 571 ELEMENTI 2P60, 188 ELEMENTI 2P30
 NUMERO TOTALE INVERTER: 235
 NUMERO TOTALE CABINE DI TRASFORMAZIONE BT/AT: 15



NOTE / TIMBRI

PROGETTISTI

Responsabile tecnico
 Ingegnere
 Maurizio De Donno
 (per NRG Plus Italia S.r.l.)
 mdedonno@nrgplus.global

IL PROMOTORE:

LEGENDA

	LIMITE LOTTO		AREA VELE CABINA "X"
	FASCIA DI MITIGAZIONE		CAVIDOTTO CC (STRINGHE)
	RECINZIONE		INVERTER
	PV AREA		TOC
	VIABILITÀ INTERNA		RIFERIMENTO COLLEGAMENTO STRINGA
	VIABILITÀ ESTERNA		STRINGHE
	INGRESSO		INVERTER
	PORTONE D' ACCESSO		CABINA TRASFORMAZIONE
	CABINA DI RICEZIONE SEZIONAMENTO E CONTROLLO		
	CABINA TRASFORMAZIONE BT/AT		
	CONTAINER STOCCAGGIO MATERIALE		
	PANNELLI FOTOVOLTAICI VELA 2P60		
	PANNELLI FOTOVOLTAICI VELA 2P30		
	1-2-... IDENTIFICAZIONE AREA MODULI FOTOVOLTAICI		
	1-2-... IDENTIFICAZIONE CABINA TRASFORMAZIONE BT/AT		

REV	DATA	DESCRIZIONE	PREP.	DISEG.	VERIF.	APPR.
B3	16/05/24	COMMENTI INCORPORATI	O.P	LP	H.R	M.DD
B2	04/04/24	COMMENTI INCORPORATI	D.G	LP	H.R	M.DD
B1	06/03/24	COMMENTI INCORPORATI	D.G	LP	H.R	M.DD
A	27/09/22	EMISSIONE INIZIALE	D.G	LP	R.V	M.DD

NRG
NRG Plus Italia S.r.l.

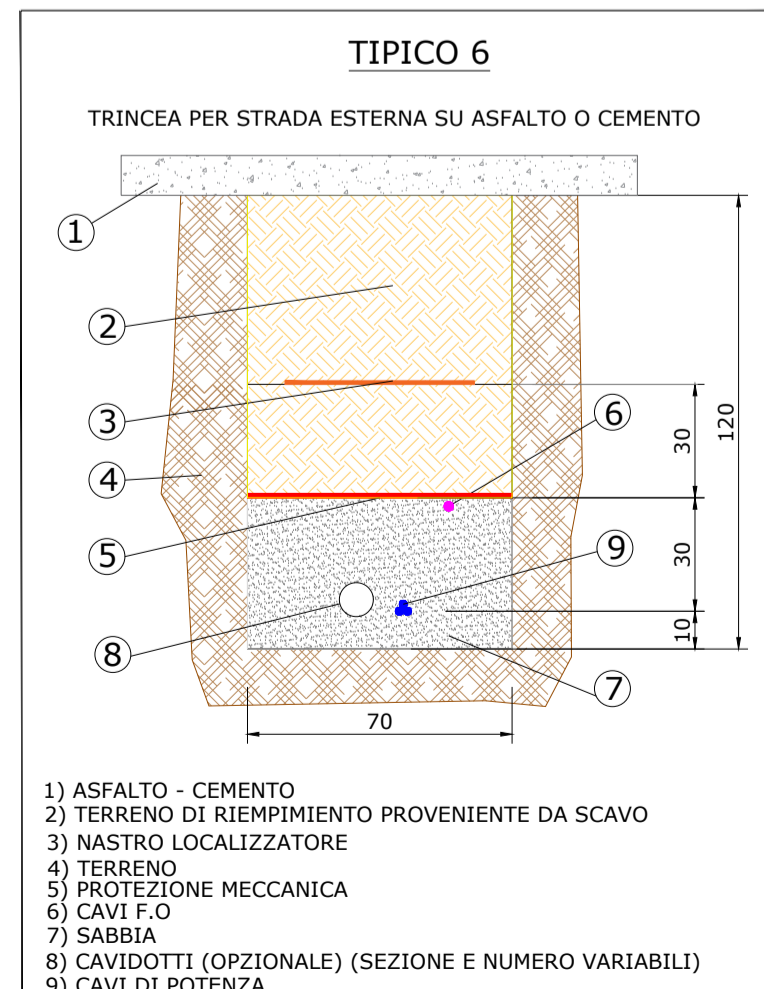
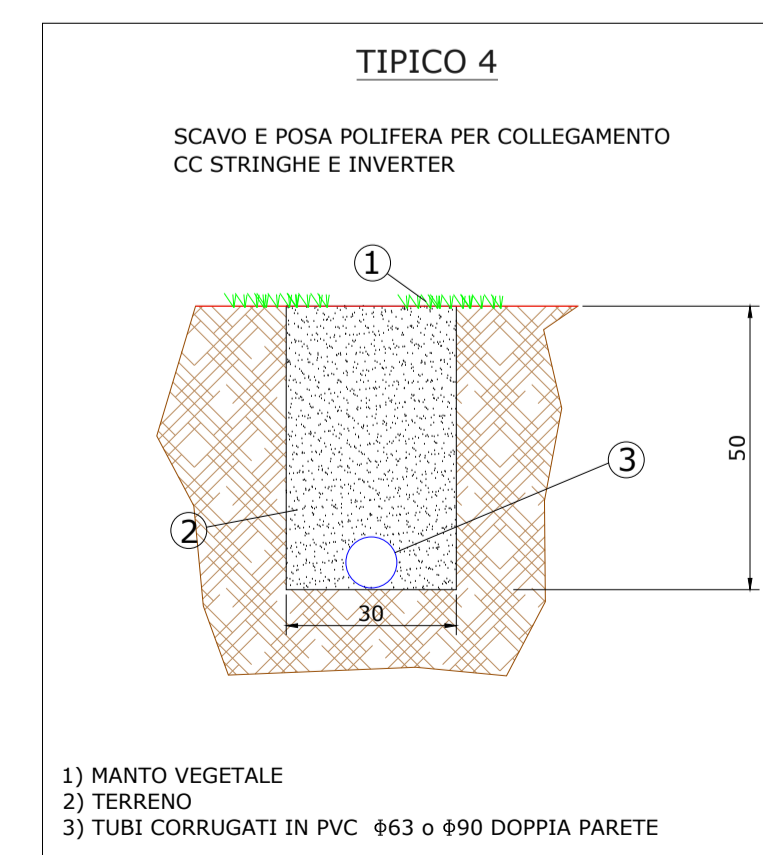
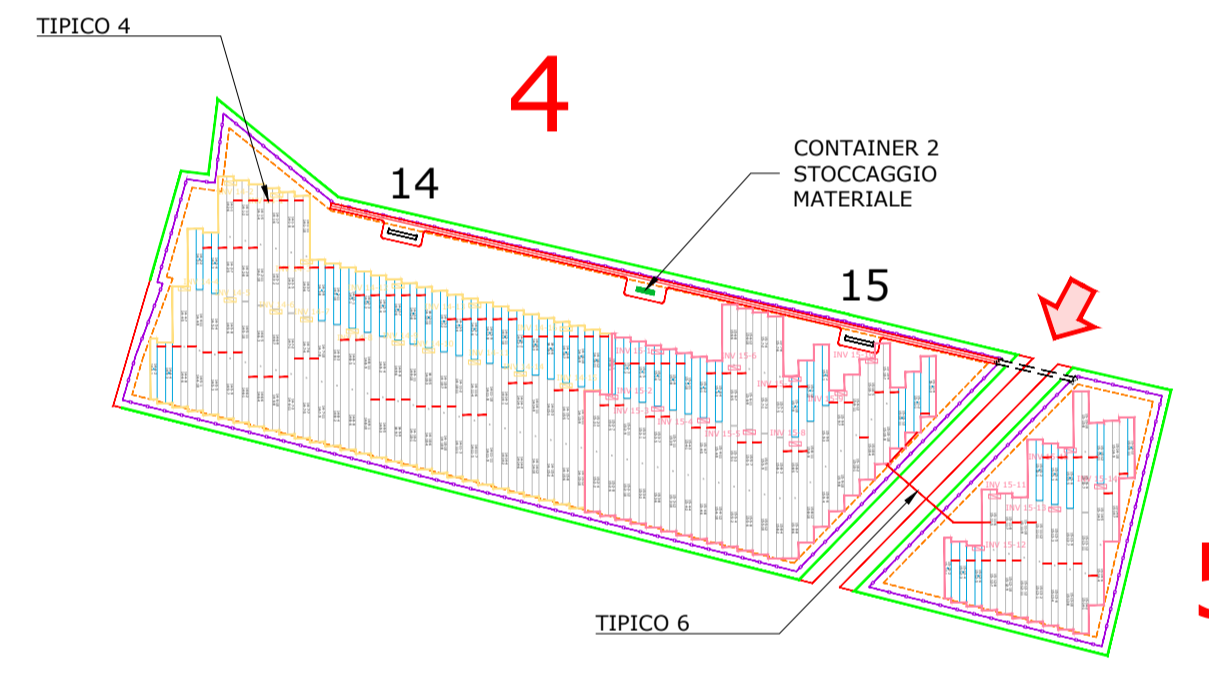
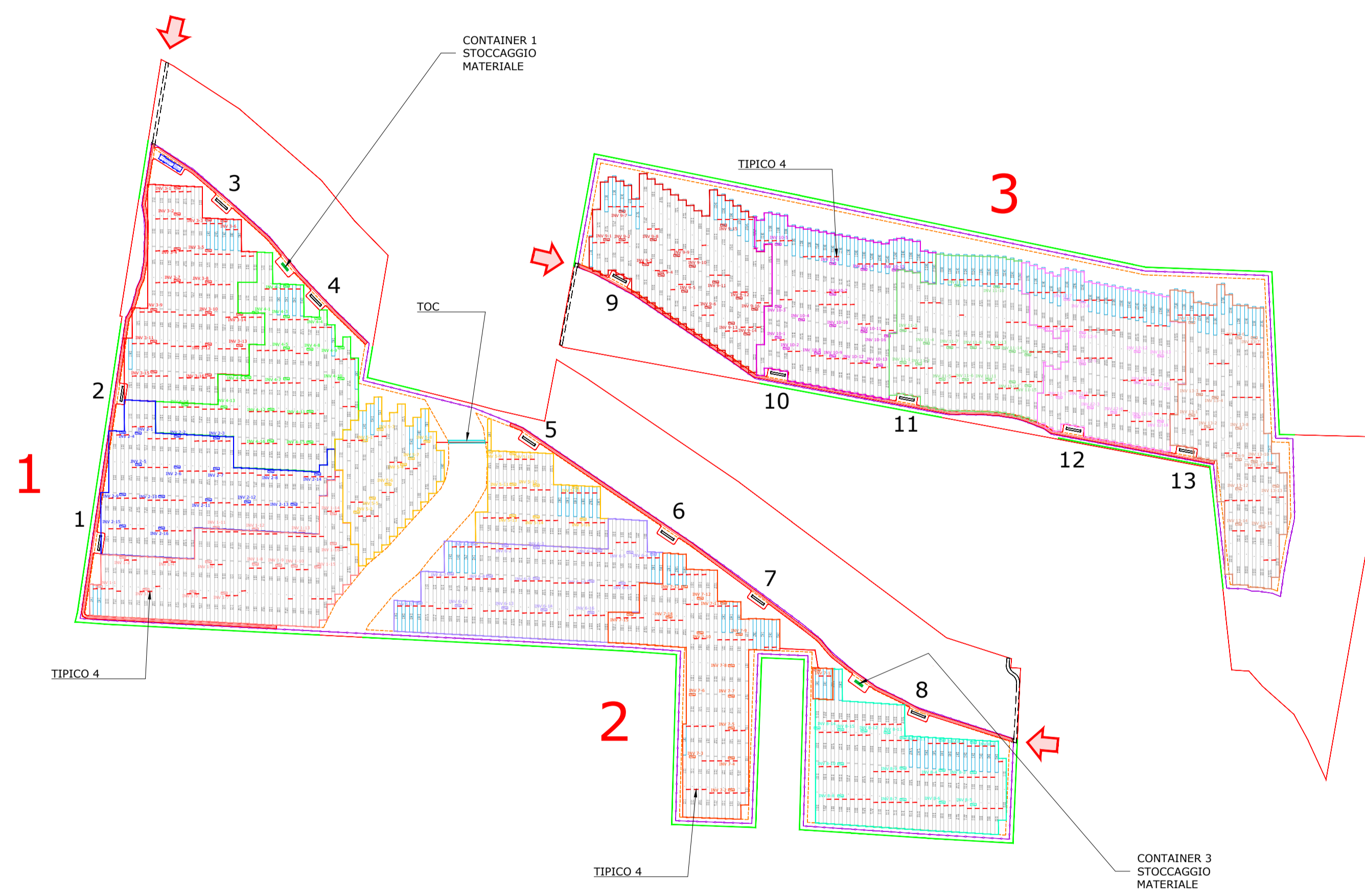
ridium
Codice Cliente:

IL PROMOTORE:
 ARNG SOLAR I S.R.L.
 Sede legale: Viale Giorgio Ribotta, 21
 00144 Eurosky Tower Int. 0B3
 Roma (RM)
 PEC: E-mail: arngsolar@pec.it
 C.F. e P.IVA: 02328180688

PROGETTO: **IMPIANTO AGRIVOLTAICO ORTA NOVA 36.5**

DOCUMENTI: **LAYOUT STRINGHE CC**

LOCALIZZAZIONE	INFORMAZIONE DI PROGETTO	FASE
CITTA': ORTA NOVA	SORGENTE: SOLARE	PERMESSI
PROVINCIA: FOGGIA	AREA[m²]: 67,9	
REGIONE: PUGLIA	PAC[MW]: 36,50	
	DCR[%]: 44,40	
	PDCI[MWp]: 47,88	
COORDINATE		DETTAGLI DI PROGETTO
LAT: 41,27°	N.PAN: 79.800	N.INV: 235
LONG: 15,64°	P.PAN[Wp]: 600	PITCH[m]: 10,10
ALT[m]: 160	STRU: TRACKER	N.INV[KVA]: 215204@40°C
		N.STR: 571 (2P60)
		188 (2P30)
NOME		REGISTRAZIONE
PREPARATO		FIRMA
DISEGNATO		DATA
VERIFICATO		
APPROVATO		
TAVOLA No	SCALA	IMPIANTO
1 DI 1	1:5.000	D. T. S. DOC. REV. FASE EMI.
		IT 2101011E54B31P1E



IMPIANTO AGRIVOLTAICO ORTA NOVA 36.5
 LAYOUT STRINGHE CC
 DIMENSIONI IN m / SCALA 1:5.000