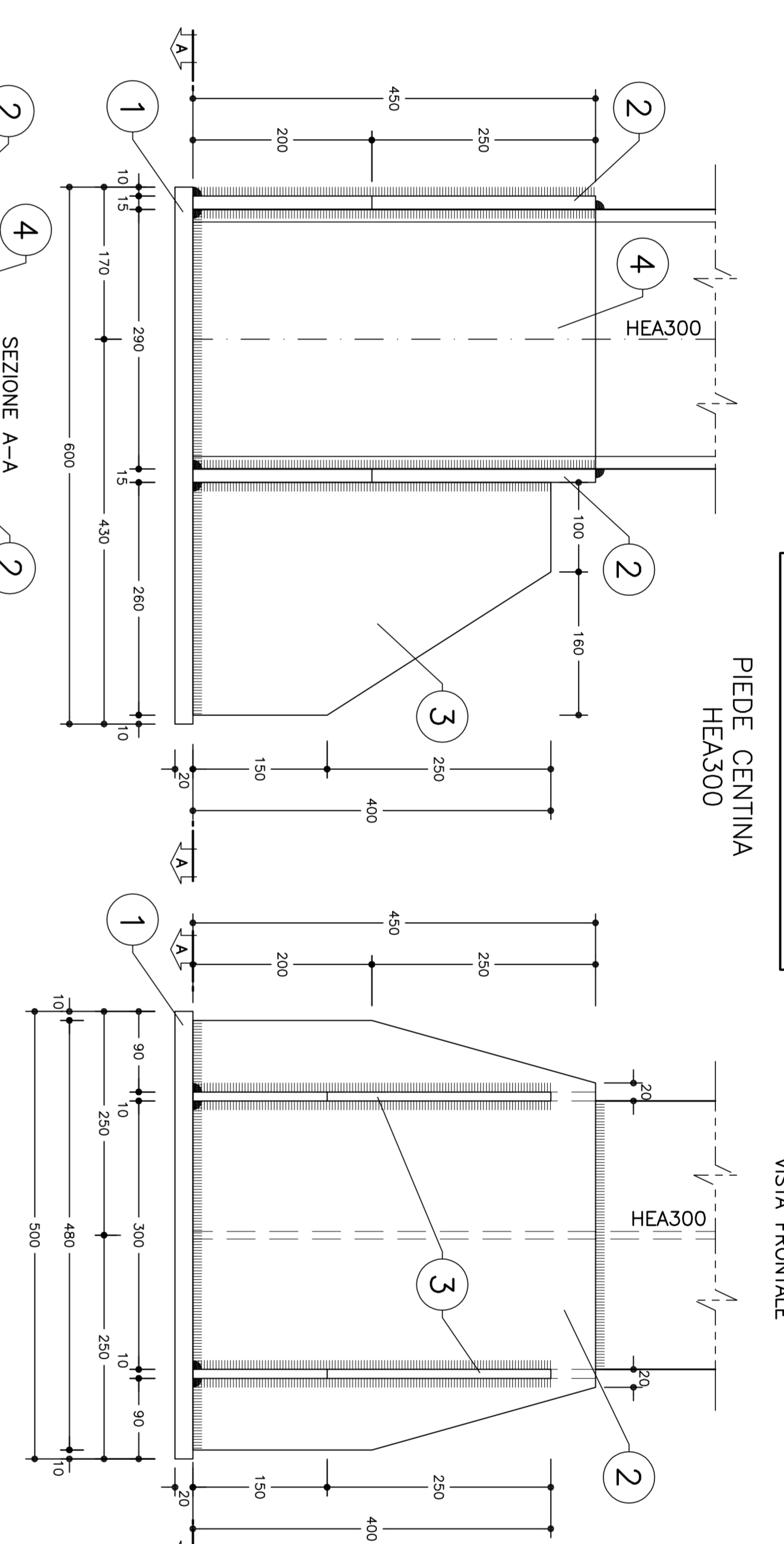


PARTICOLARE "1"
SCALA 1:5



ESPLOSO PASTRE
SCALA 1:5

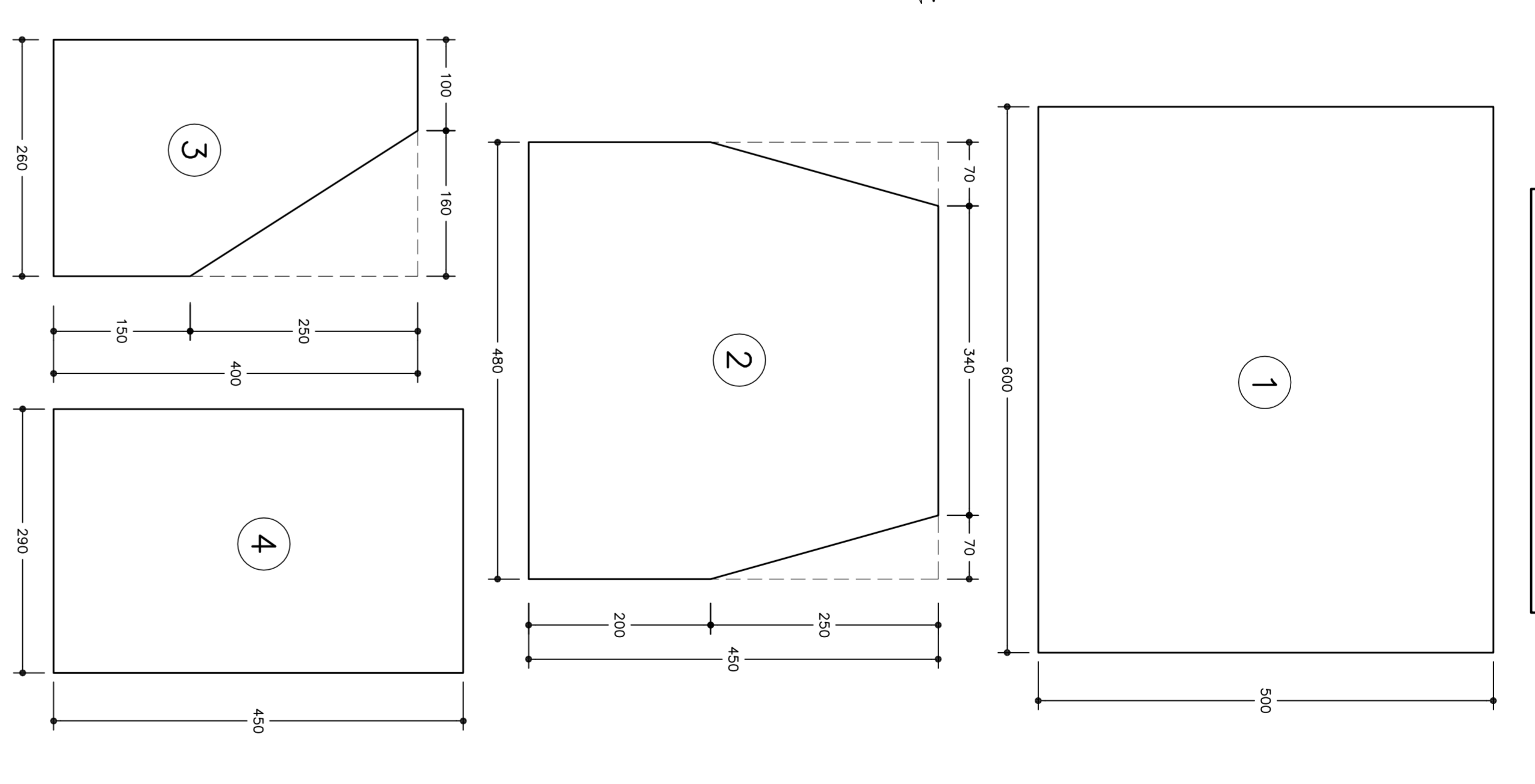
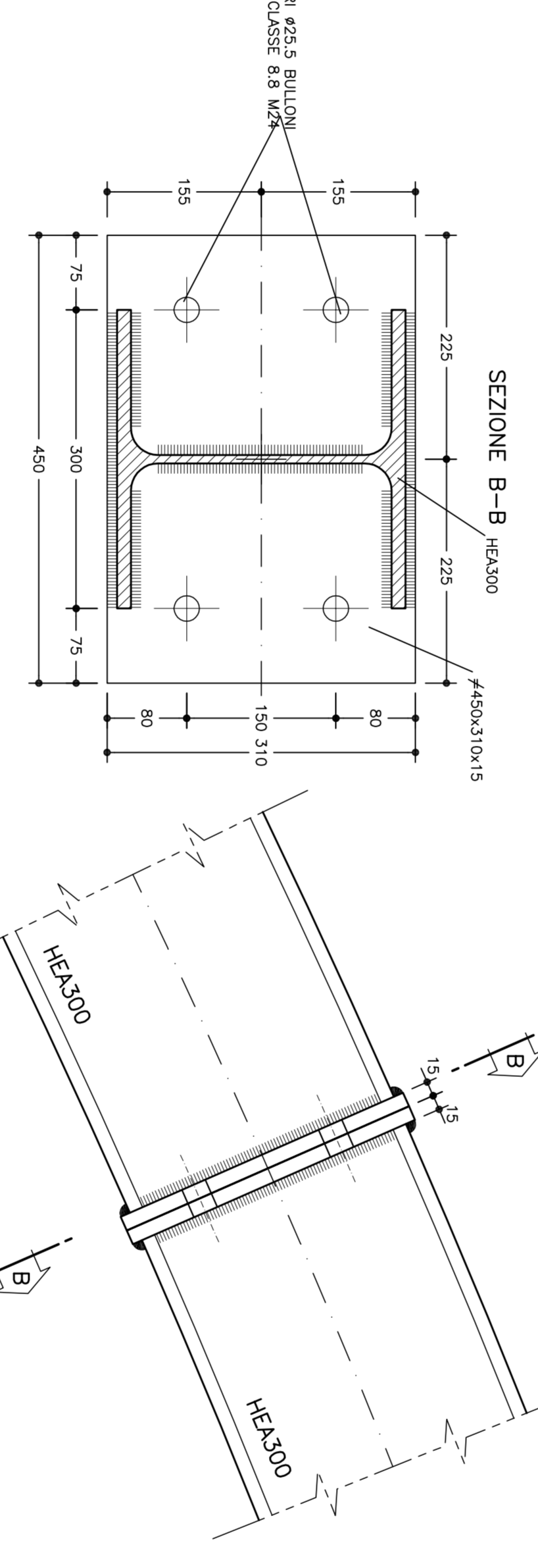


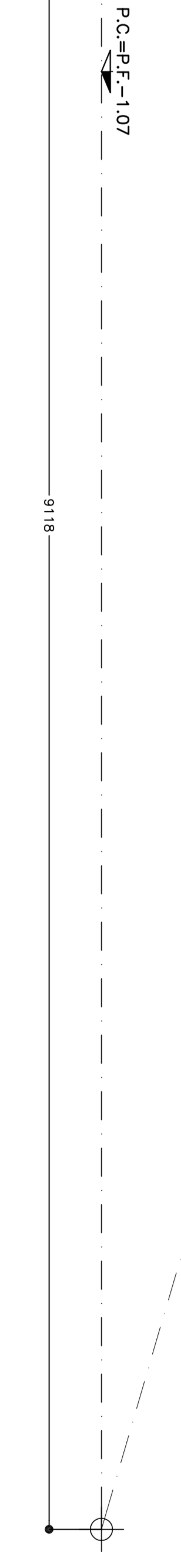
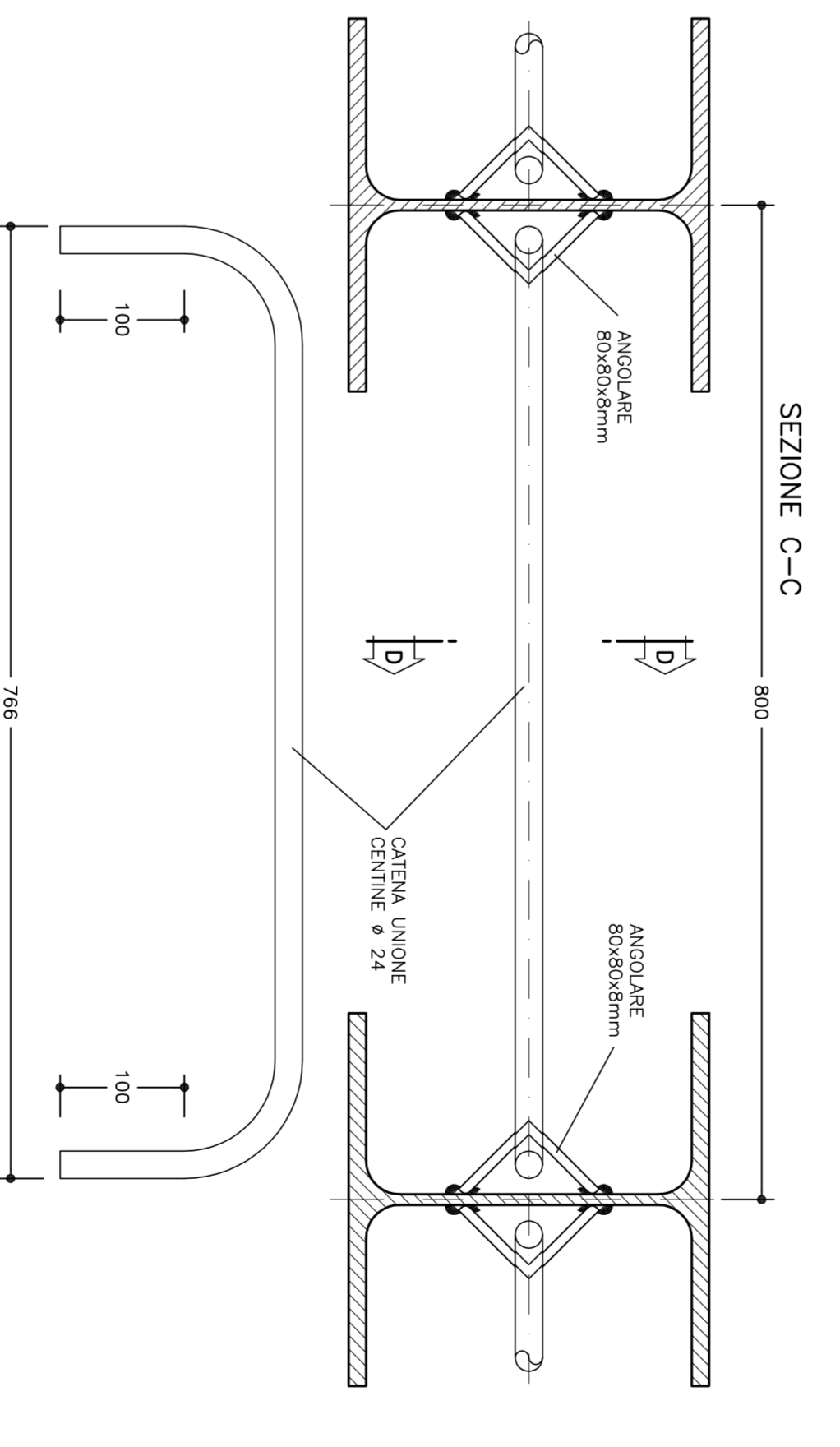
TABELLA PASTRE PIEDE (*)	
1	P1+1 VEDI ESPLOSO SP=20
2	P2+2 VEDI ESPLOSO SP=15
3	P2+2 VEDI ESPLOSO SP=10
4	P2+2 VEDI ESPLOSO SP=10

(*) QUANTITA' RIFERITE ALLA CENTINA COMPLETA

PARTICOLARE "2"
SCALA 1:5



PARTICOLARE "3"
SCALA 1:5



PARTICOLARE "1"
(PIEDE CENTINA)

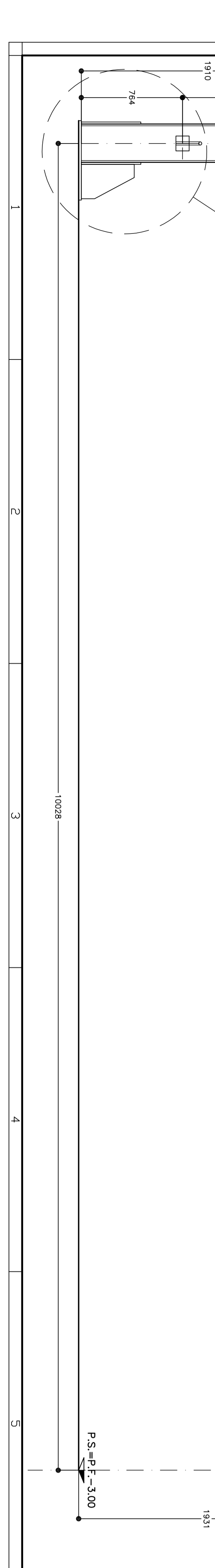


TABELLA MATERIALI

ACCIAIO CENTINA/PROFILATI: S275 o superiore
 ACCIAIO COSTRUTTIVO: S235 o superiore
 BOLLONI PASTRE LINEE CENTINE: Classe 8.8
 ACCIAIO PASTRILLI: S275 o superiore

SALVATITOLE
 1780 (SALVO DOVE DIVERSAMENTE INDOCATO)

CONDIZIONE FINALE: A
 DIMENSIONI: S1 x S2
 PASTRE: z = 0,166z
 SALVATITOLE: z = 0,25z

PROFILATI UNICI:
 z = 4,0 mm

NOTE:
 - PER TUTTI I DETTAGLI DIVERSI RIFERIRSI ALLA TABELLA COMPLETA
 - PER LE TOLLERANZE IN CASO DI NON INDICAZIONE SI RIFERISCE AL CAPITOLO 8 DEL D.M. 17/01/2008 (C.M. 50/2008)
 - PER LE TOLLERANZE IN CASO DI NON INDICAZIONE SI RIFERISCE AL CAPITOLO 8 DEL D.M. 17/01/2008 (C.M. 50/2008)
 - PER LE TOLLERANZE IN CASO DI NON INDICAZIONE SI RIFERISCE AL CAPITOLO 8 DEL D.M. 17/01/2008 (C.M. 50/2008)

LEGGENDA:
 P.C. = PAIAO DEI CENTINE
 P.F. = PAIAO DEL FIBRO
 P.S. = PAIAO DI SONO

COMITENTE: ALTA SORRENZIANA

GENERAL CONTRACTOR: COOP

ARCHITETTO: ITRILFERRA

INFRASTRUTTURE FERROVIARIE STRATEGICHE DEFINITE DALLA LEGGE OBBIETTIVO N.443/01 TRATTA A/V.A.C. TERZO VALICO DEI GIOVI PROGETTO ESECUTIVO

Galleria Naturale di Valico Imbocco Nord

Dipartimento: Campania

PROGETTO: Cocliv

Scala: 1:50 x 15

CHECKLIST:

PROGETTO	REVISIONE	VERIFICA	ACCETTAZIONE	DATA
02	01	01	01	2024/08/15

FATT. PLOT: 1 x 1

NOME FILE: 13162000

RED: ES

DATA: 22.06.13