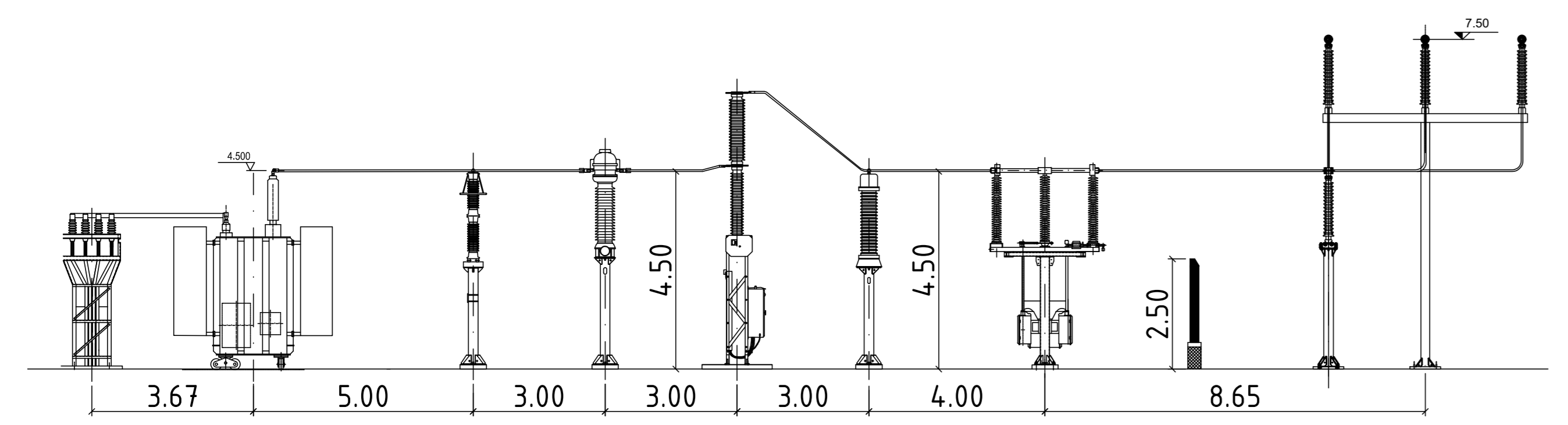


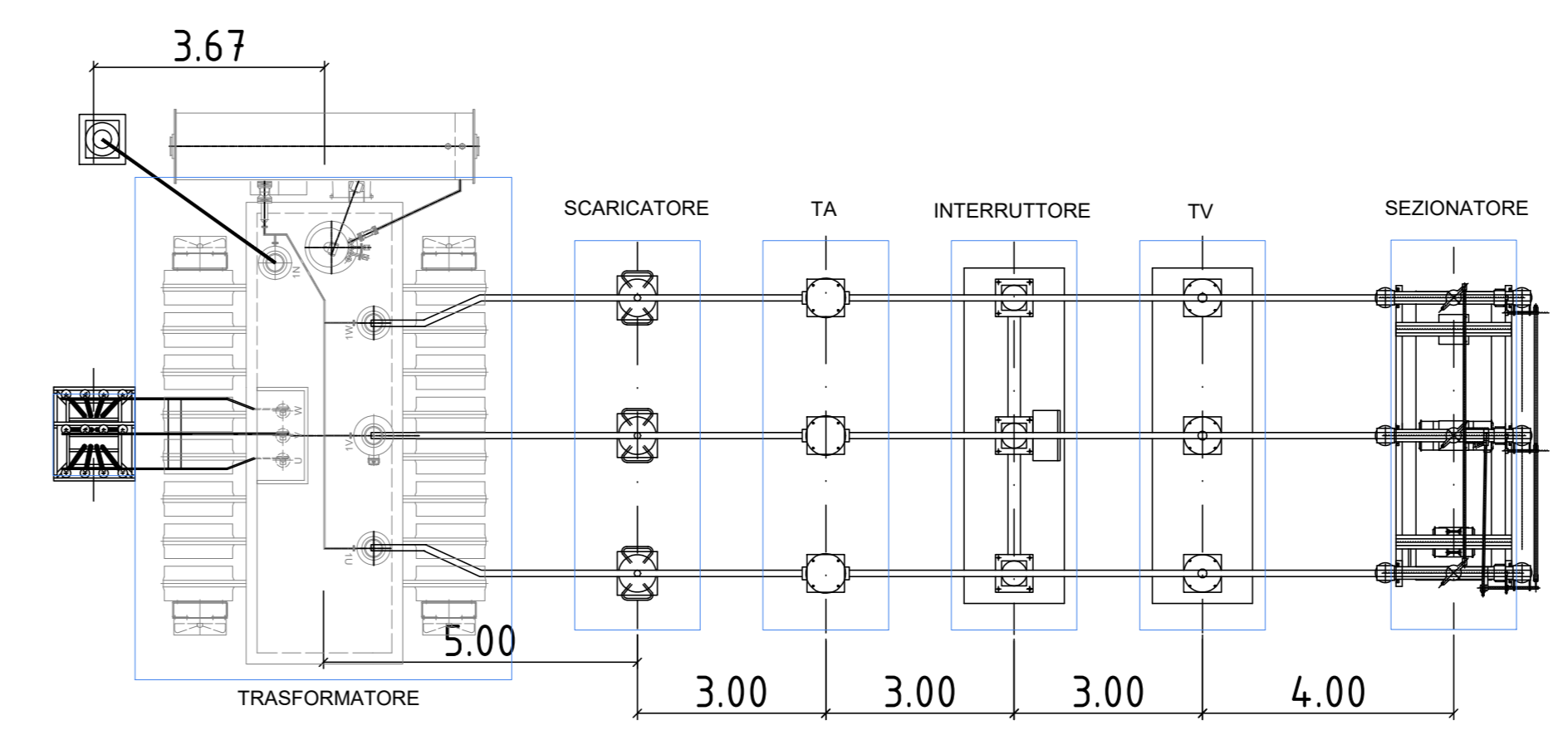
SCALA 1:200 - 1 cm = 2 m

PLANIMETRIA ELETTROMECCANICA GENERALE - SCALA 1:200



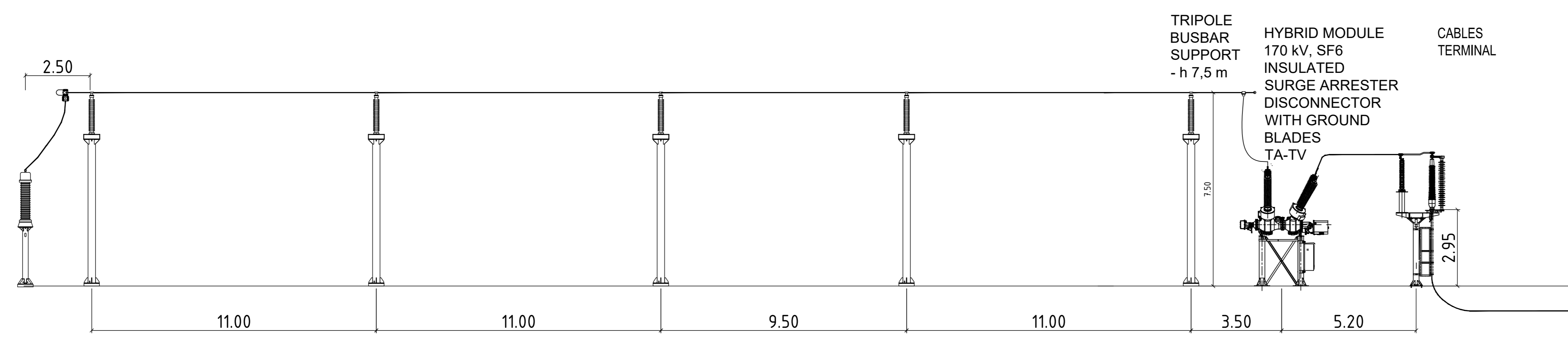
SCALA 1:100 - 1 cm = 1 m

STALLO UTENTE - SEZIONE AA - SCALA 1:100



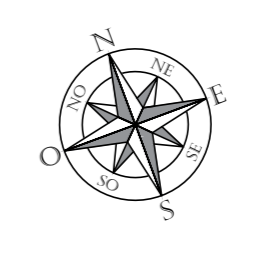
SCALA 1:100 - 1 cm = 1 m

STALLO UTENTE - PLANIMETRIA - SCALA 1:100



SCALA 1:100 - 1 cm = 1 m

STALLO CONDIVISO - SEZIONE BB - SCALA 1:100



## REGIONE PUGLIA

Provincia di Foggia (FG)



REV.	DESCRIZIONE	DATA	REDAITTO	CONTROL.	APPROV.
2	EMMISSIONE PER INTEGRAZIONE	31/07/24	ANTEX	FURNO C.	DEWARO D.
1	EMMISSIONE PER ENTI ESTERNI	25/03/22	ANTEX	FURNO C.	NASTASI A.
0	EMMISSIONE PER COMMENTI	03/03/22	ANTEX	FURNO C.	NASTASI A.

Comitente:  
**HERGO RENEWABLES S.p.A.**

Scale: legge in via Privato Moro, Teramo, 630123, tel. 0861.186349  
Partita I.V.A. 041626985 - REC: hergorenewables@regional.it

Società di Progettazione:  
**INGEGNERIA & INNOVAZIONE**

**Antex** Group  
Via Jorico, 16 - Loc. Belvedere - 86100 Circeo (CE) Tel. 0831.186349  
web: www.antexgroup.it e-mail: info@antexgroup.it

Progetto:  
**Progetto di un impianto agro-naturalistico-fotovoltaico avente potenza pari a 96,721 MW relative opere di commissione, integrato con coltivazione di foraggiere ed essenze officinali, da realizzarsi nei comuni di Ascoli Satriano e Candela (Loc. "Piano Morto")**

Progettista/Resp. Tecnico:  
Dot. Ing. Antonino Signorile  
Ordine degli Ingegneri della Provincia di Catania n° 6105 sec. A

Tavolo:  
- IMPIANTO UTENTE -  
PLANIMETRIA ELETTROMECCANICA SSEU E SEZIONI STALLO UTENTE

Scala:  
Nome DIS./FILE: C20044505-PD-EE-03-02  
Allegato: 1/1  
F. No: A0  
Livello: **DEFINITIVO**

Il presente documento è di proprietà della ANTEX GROUP srl.  
E' vietata la comunicazione e l'uso in terzi senza il permesso scritto della società. La società tutela i propri diritti e rispetta il legge.