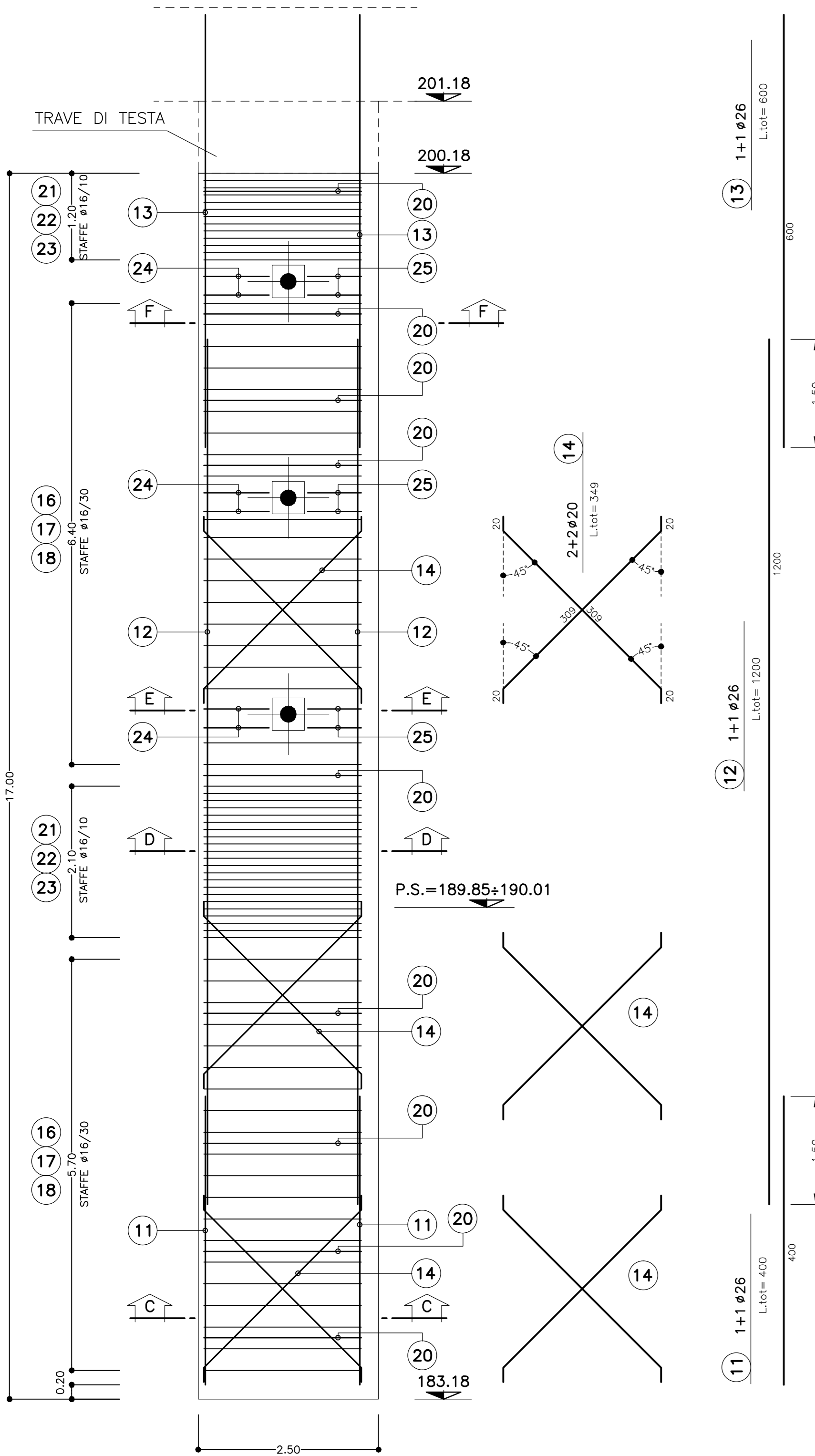


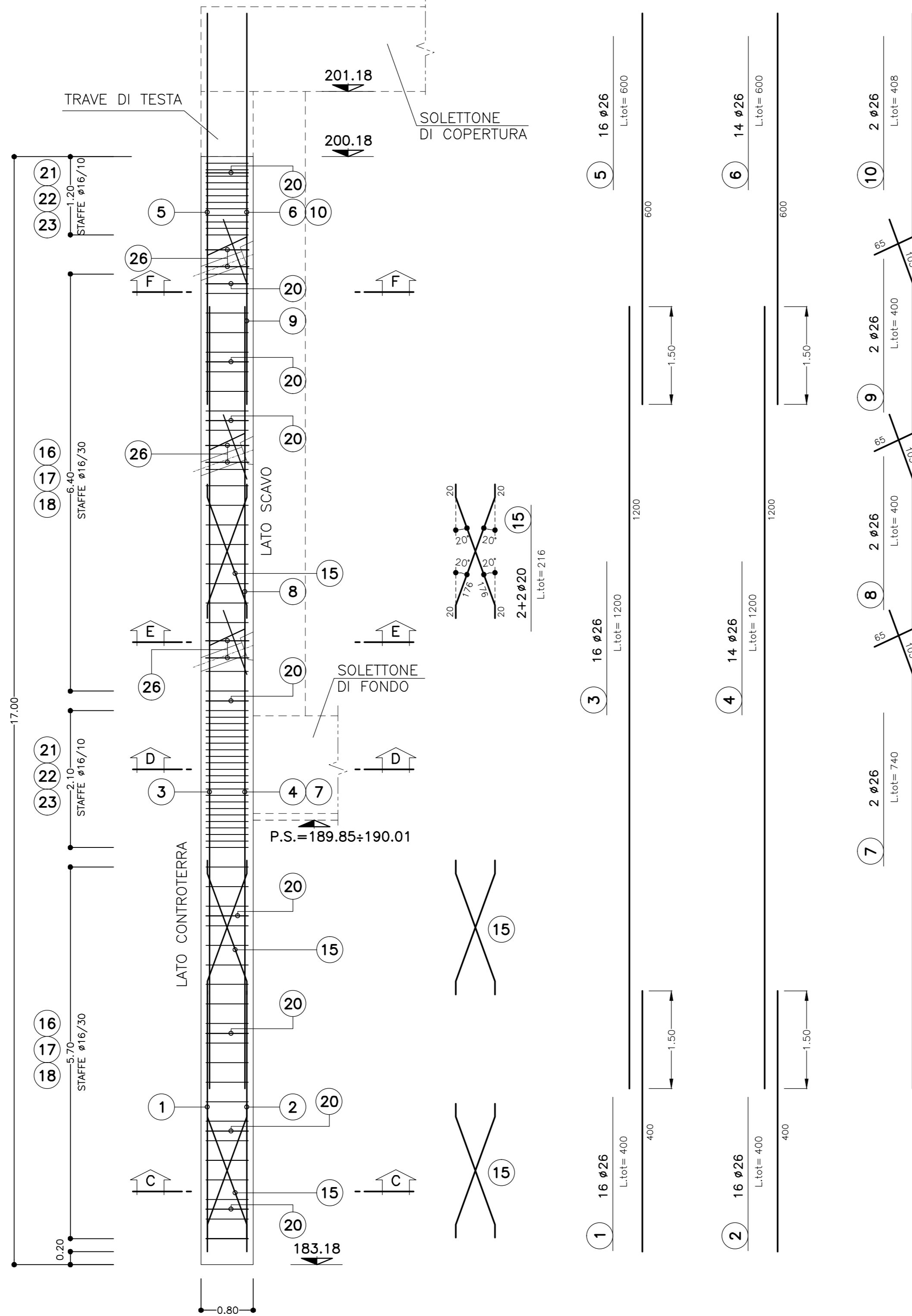
SEZIONE A-A
SCALA 1:50

SEZIONE LONGITUDINALE
ARMATURA

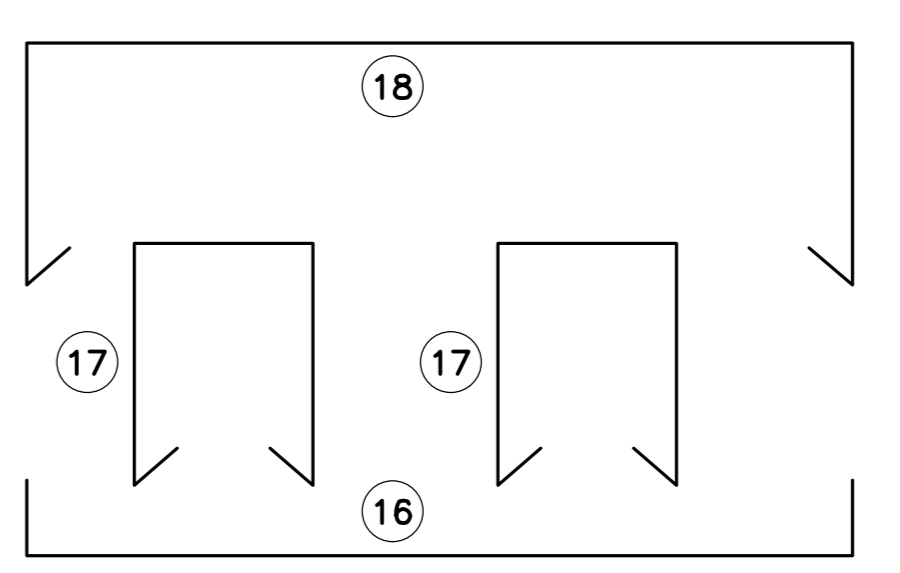
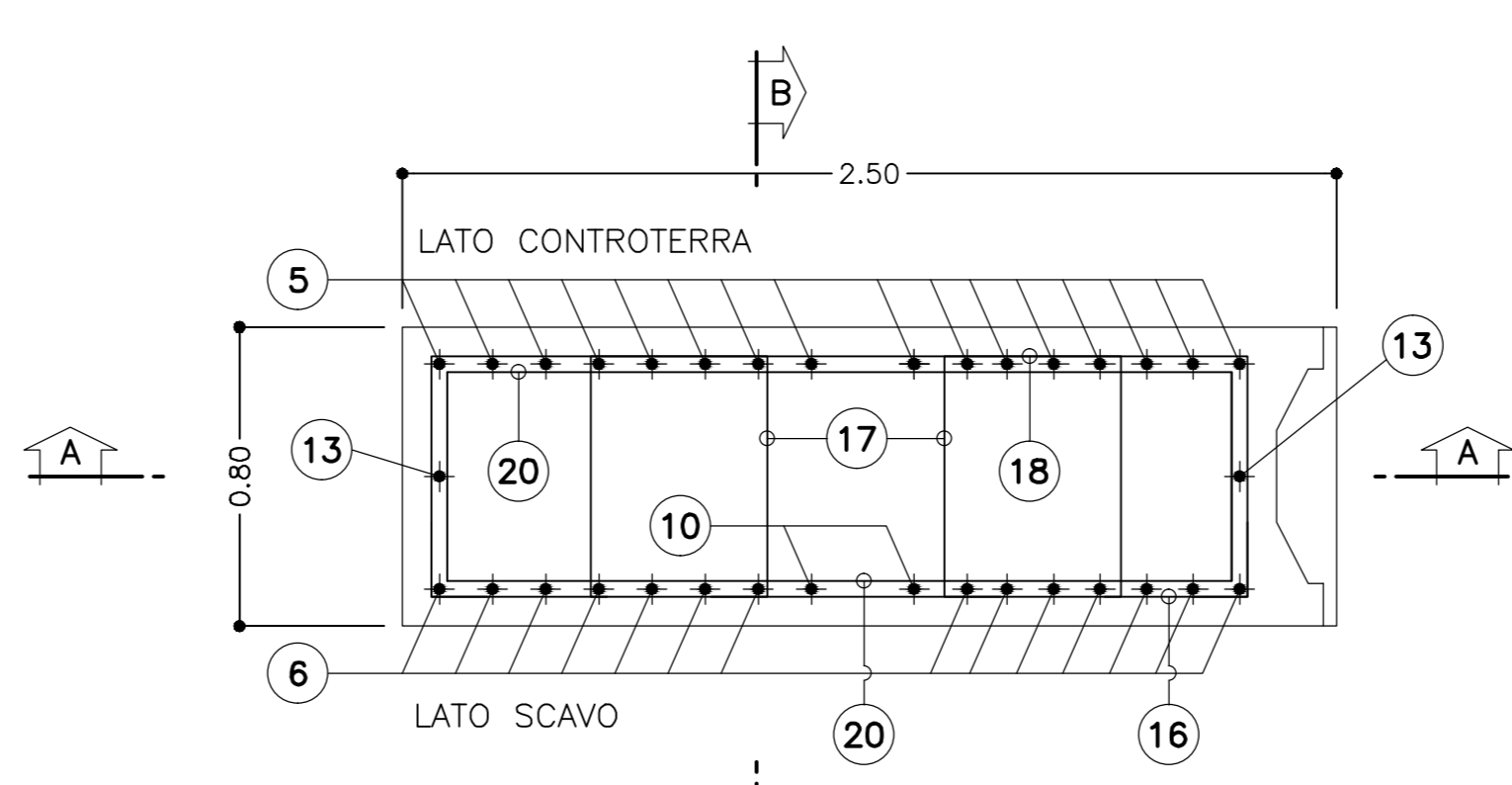


SEZIONE B-B
SCALA 1:50

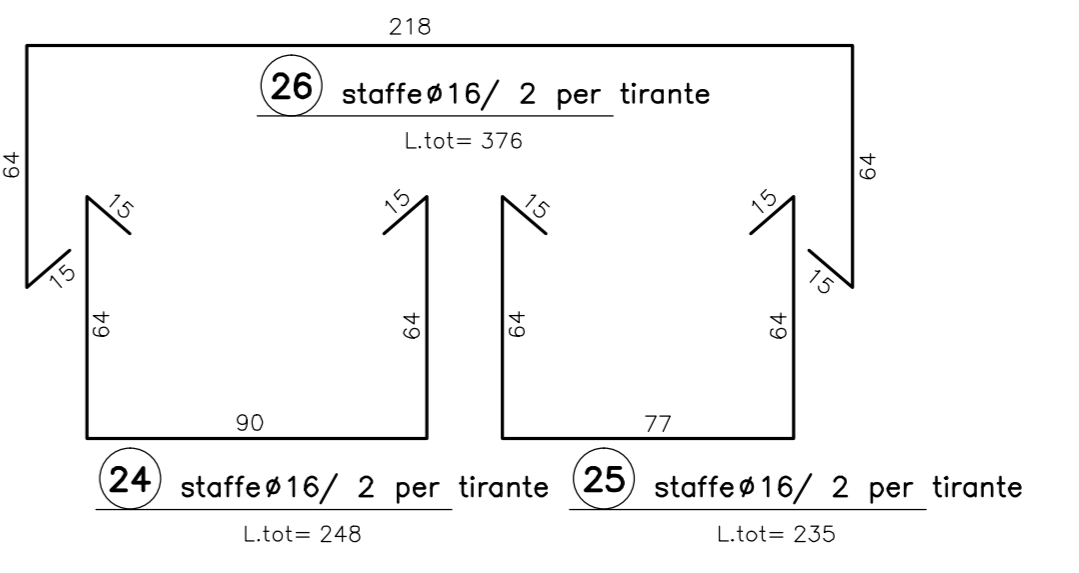
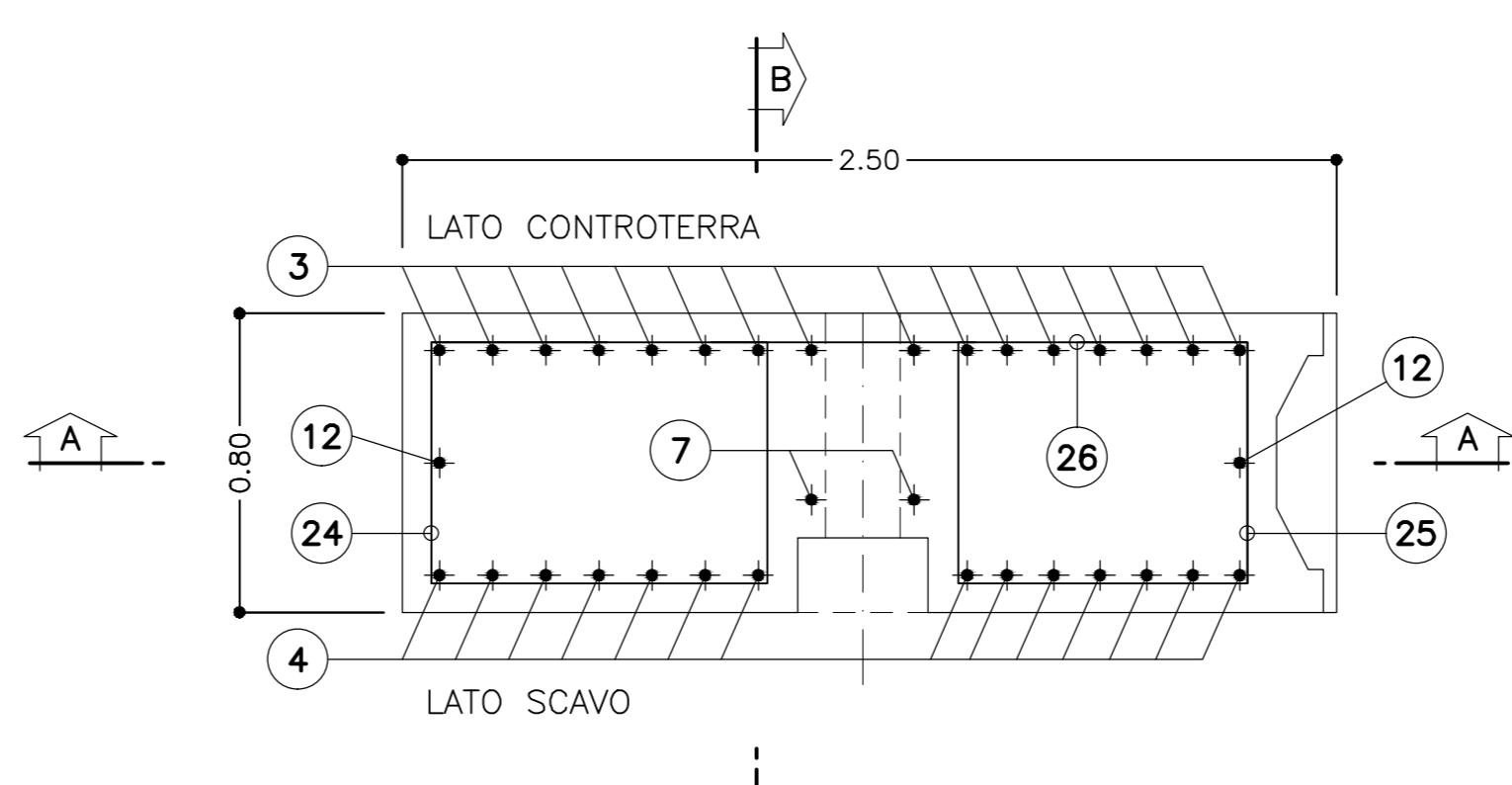
SEZIONE TRASVERSALE
ARMATURA



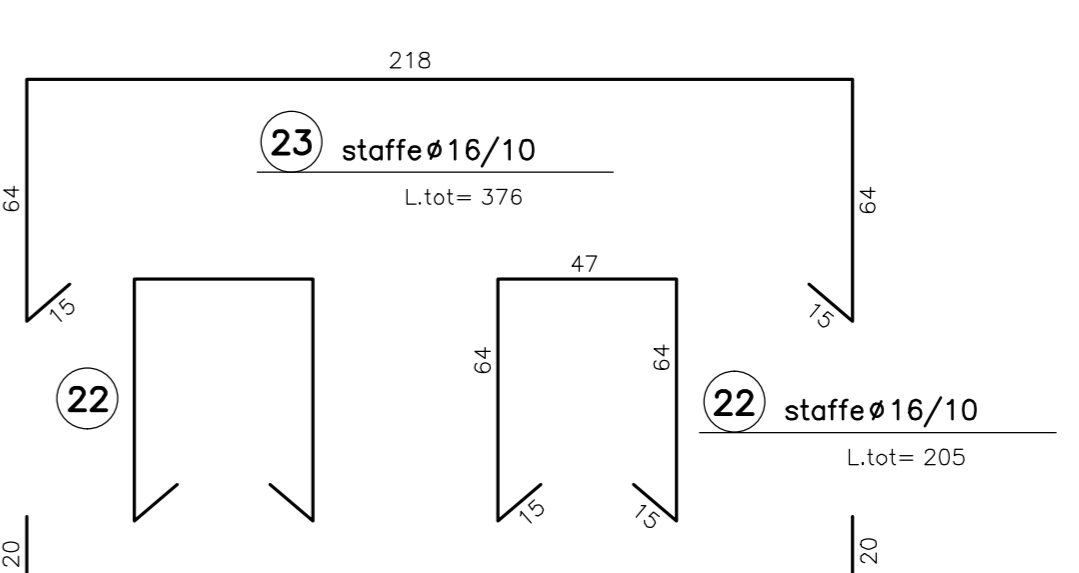
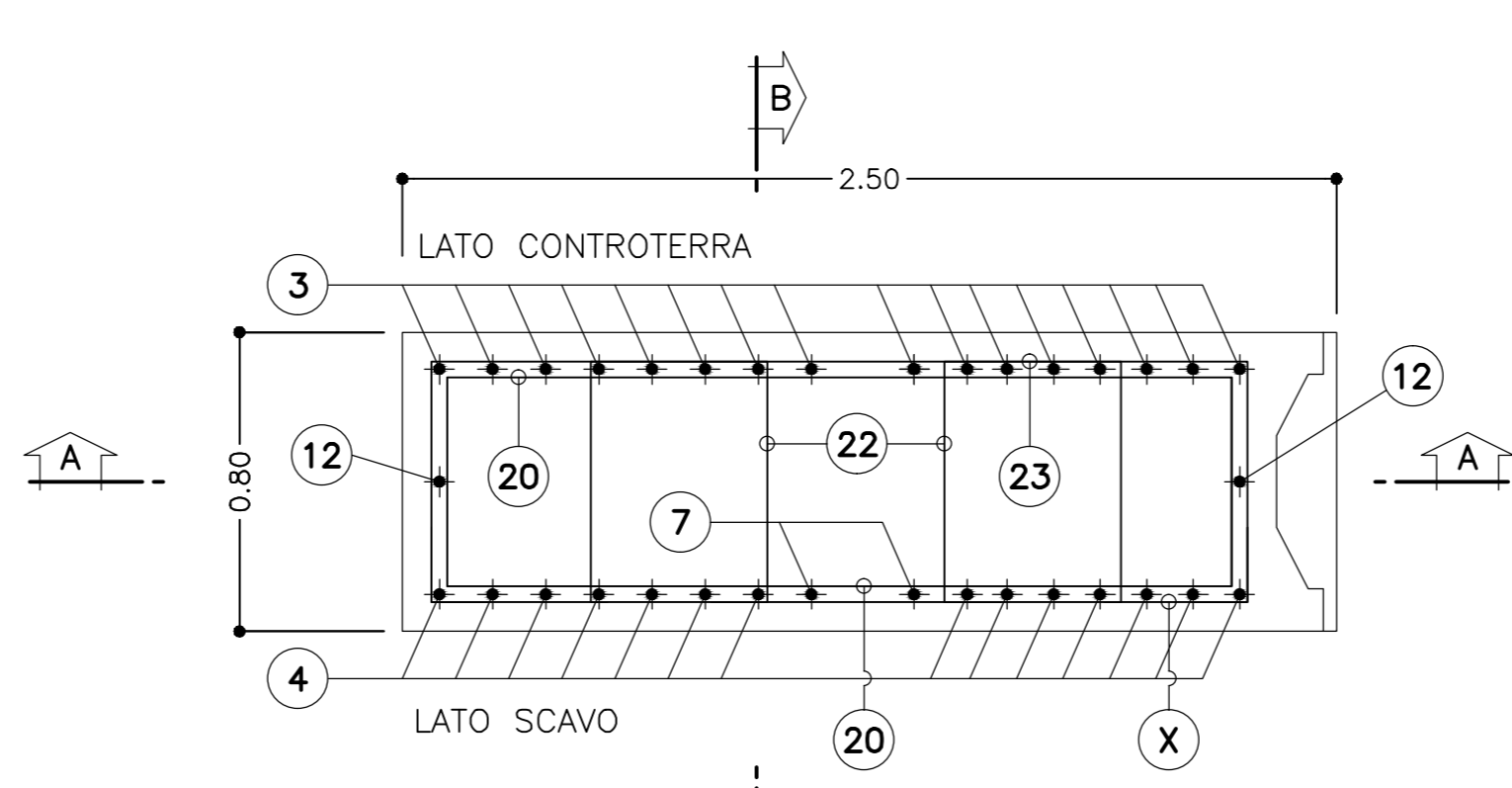
SEZIONE F-F
SCALA 1:20



SEZIONE E-E
SCALA 1:20



SEZIONE D-D
SCALA 1:20



SEZIONE C-C
SCALA 1:20

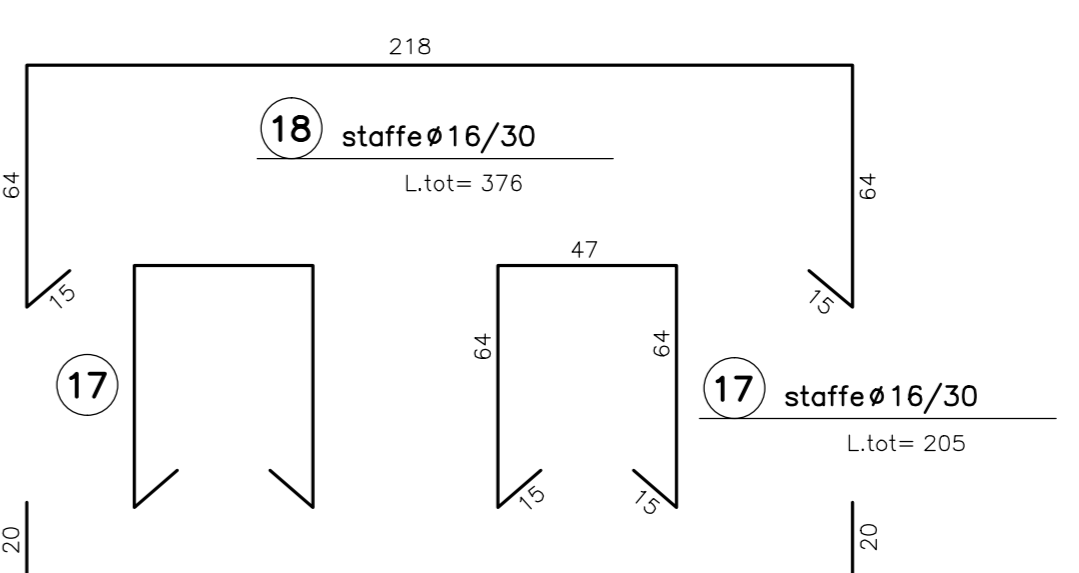
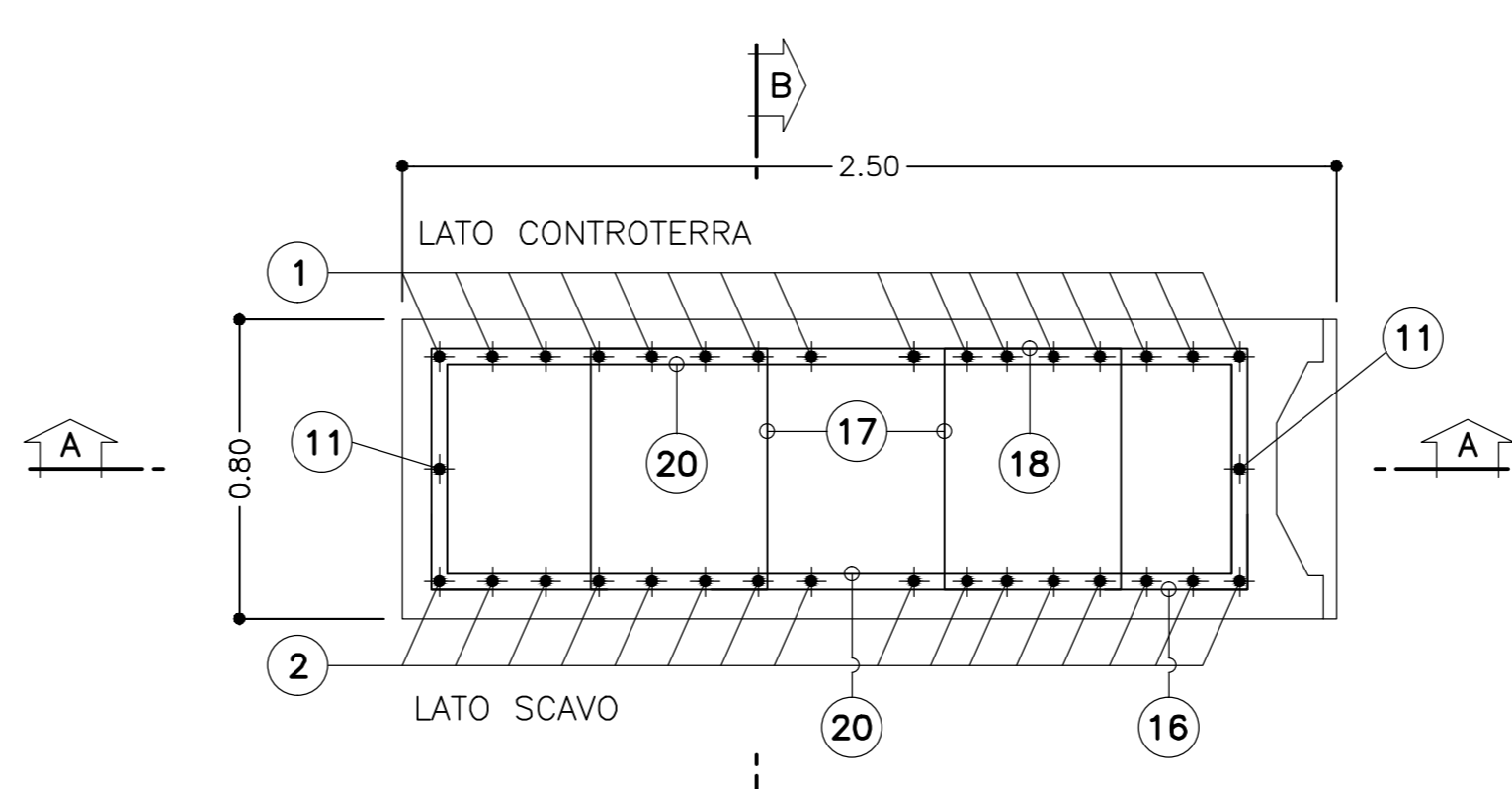


TABELLA MATERIALI

ACCIAIO
ACCIAIO ARMATURE B450C

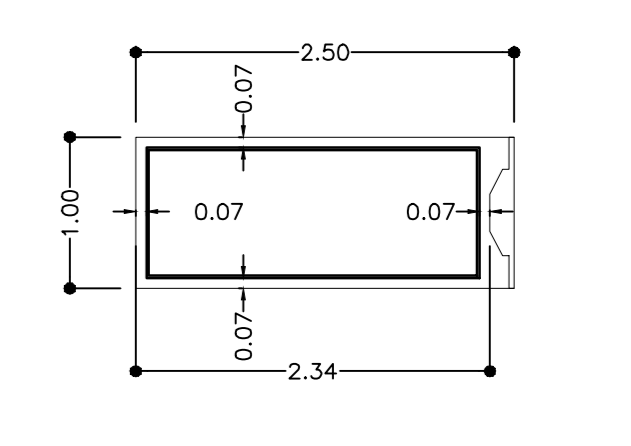
C.L.S. DIARMI (con riferimento al CAPITOLATO DI COSTRUZIONE OPERE CIVILI)

- CLASSE DI RESISTENZA : C25/30
- CLASSE DI ESPOSIZIONE : XC2
- CLASSE DI CONSISTENZA SLUMP : S4
- DIAMETRO MAX AGGREGATO : 32 mm
- CLASSE CONTENUTO CLORURI : Cl 0.4

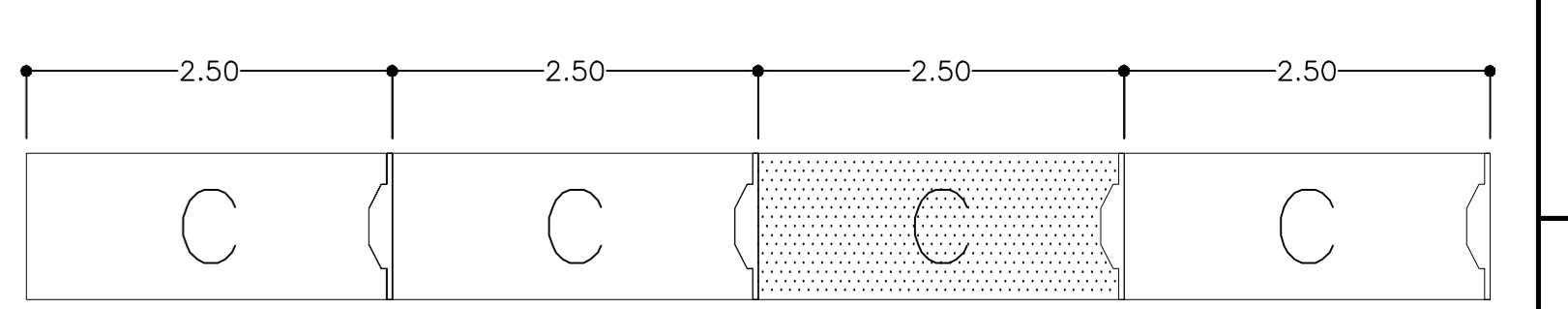
NOTE:

- PER TUTTO QUANTO NON INDICATO SI FACIA RIFERIMENTO AL CAPITOLATO OPERE CIVILI
- ELABORATO DI RIFERIMENTO: "OPERE DI LINEA-CARATTERISTICHE DEI MATERIALI E NOTE" (cod.IG51-00-E-CV-TT-000000-002)
- PER TUTTI I DETTAGLI D'IMPERMEABILIZZAZIONE SI VEDA L'ELABORATO RELATIVO

PARTICOLARE COPRIFERRO
SCALA 1:50



SCHEMA POSA
SCALA 1:50



TOLLERANZE DI ESECUZIONE

Posizione planimetrica dell'asse del diaphragma rispetto alle dimensioni in pianta del fabbricato	±1 cm
Quota di testa del diaphragma	±4 cm
Quota di profondità	±25 cm
Verticalità assoluta (rapporto tra scostamento orizzontale testa - base visibile e altezza emersa)	±0.5 %
Massimo scostamento di un punto della paredadalla verticale	±5 cm
Massimo scostamento relativo tra pannelli confinanti	±3 cm
Massimo scostamento degli inserti metallici rispetto alla posizione del fabbricato, per ogni direzione	±3 cm

NOTE GENERALI

- LE MISURE SONO ESPRESSE IN CM.
- LE MISURE IN ELEVAZIONE SONO ESPRESSE IN M.
- UN MONITORAGGIO CONTINUO DURANTE IL POSIZIONAMENTO DELLE GABBIE DI ARMATURA E' NECESSARIO AL FINE DI RISPETTARE LE TOLLERANZE INDICATE NELLE NOTE GENERALI E DI CONTROLLARE L'ESATTA QUOTA IN ELEVAZIONE DELLE ARMATURE IN POS.16) PER LA QUALE E' CONSENTITA UNA TOLLERANZA DI +2 CM.
- LE SALDATURE TRA LE ARMATURE ORDinarie SARANNO DI TIPO "AD ELETTRODO"

COMMITTENTE:
RFI
RETE FERROVIARIE ITALIANE
GRUPPO FERROVIE DELLO STATO ITALIANE

ALTA SORVEGLIANZA:
ITALFERR
GRUPPO FERROVIE DELLO STATO ITALIANE

GENERAL CONTRACTOR:
COCIV
Consorzio Costruttori Integrati Valchi

INFRASTRUTTURE FERROVIARIE STRATEGICHE DEFINITE DALLA LEGGE OBIETTIVO N.443/01

TRATTA A.V./A.C. TERZO VALICO DEI GIOVI

PROGETTO ESECUTIVO

Galleria Naturale Serravalle
Imbocco Nord
Diaphragma tipo 5
Armatura

GENERAL CONTRACTOR: Consorzio **Cociv** via P. Marcheselli

DIRETTORE LAVORI:

SCALA: 1:50

COMMESSA: I G 5 1

LOTTO: 0 2

FASE: E

ENTE: C V

TIPO DOC: B B

OPERADISCIPLINA: G A 1 L 0 X

PROGR: 0 0 5

REV: A

PROGETTAZIONE

Rev.	Descrizione emissione	Redatto	Data	Verificato	Data	Progettista	Data	IL PROGETTISTA
A00	Prima emissione	[Firma]	15/07/2013	[Firma]	15/07/2013	A. Palomba	15/07/2013	[Firma]

Nome File: 101-10-CV-IG51-00-005-A00
CUP: F51H0500000000