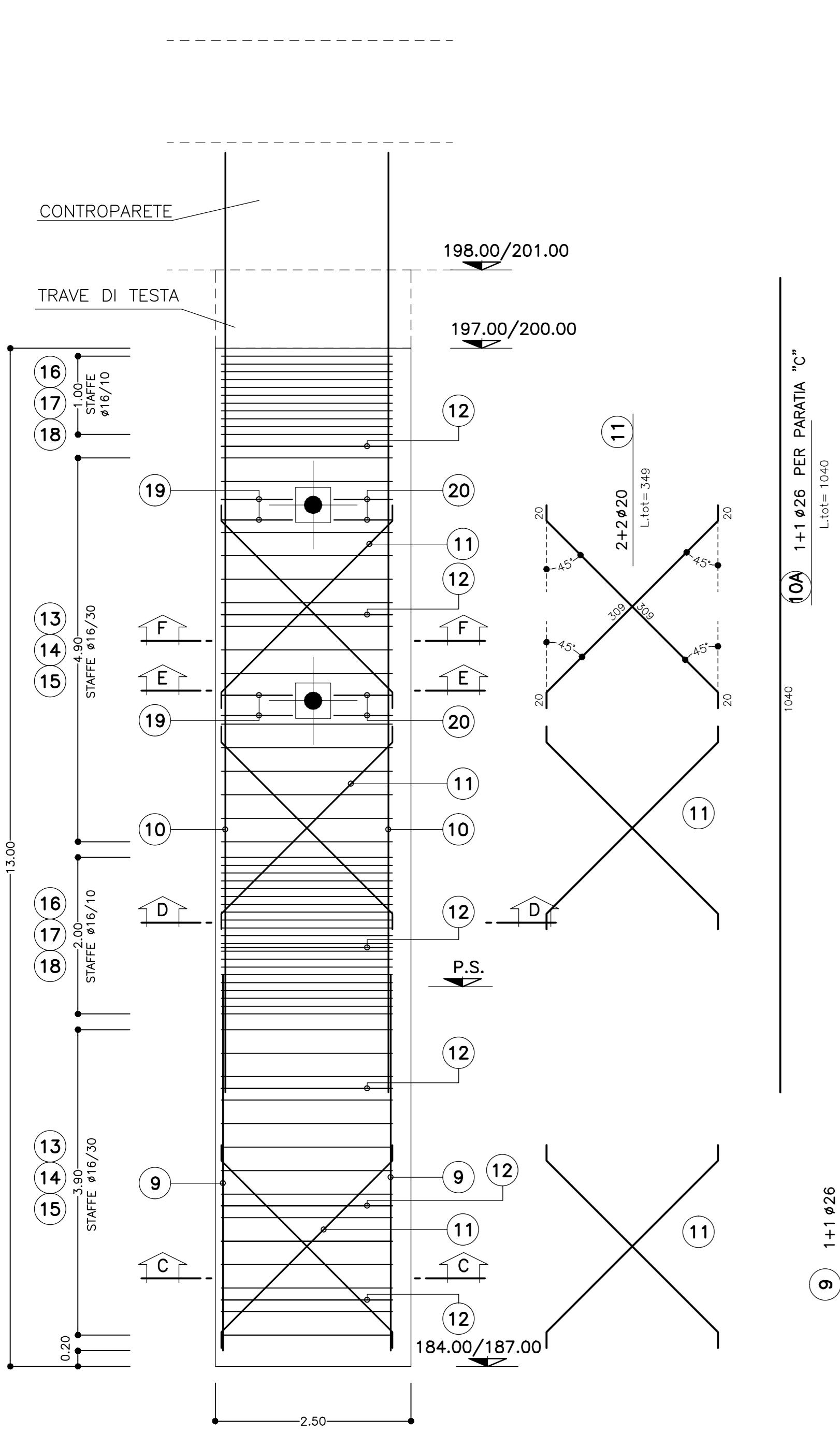
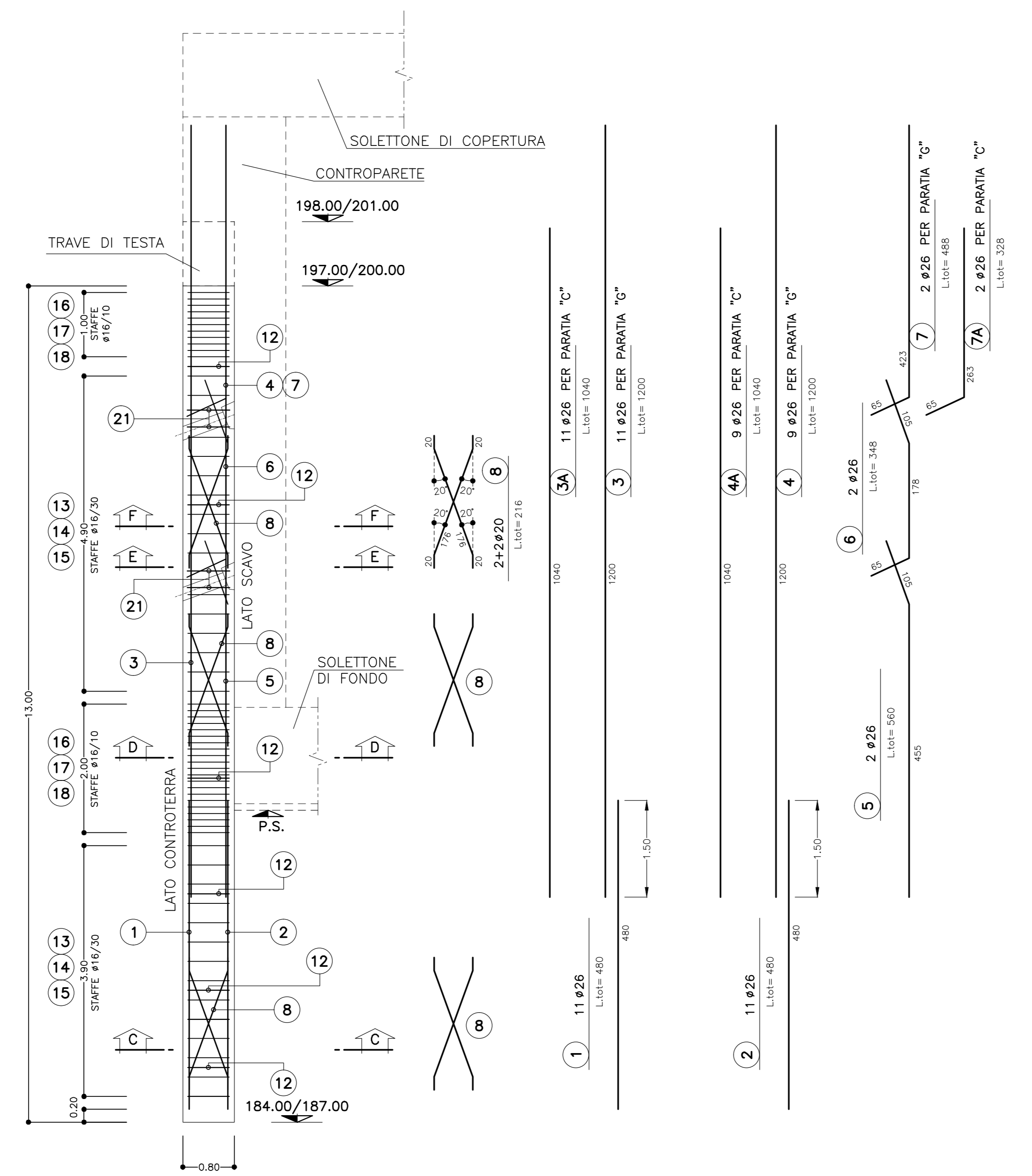


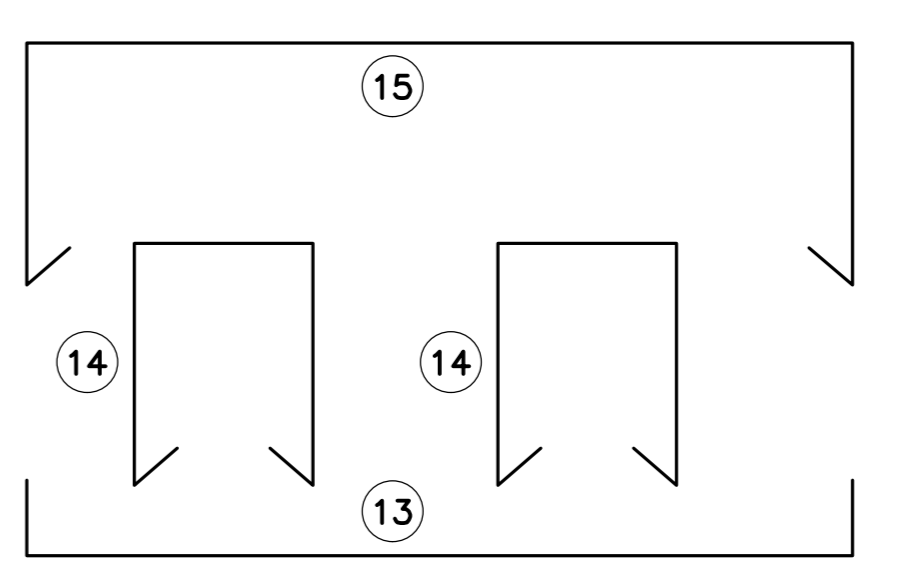
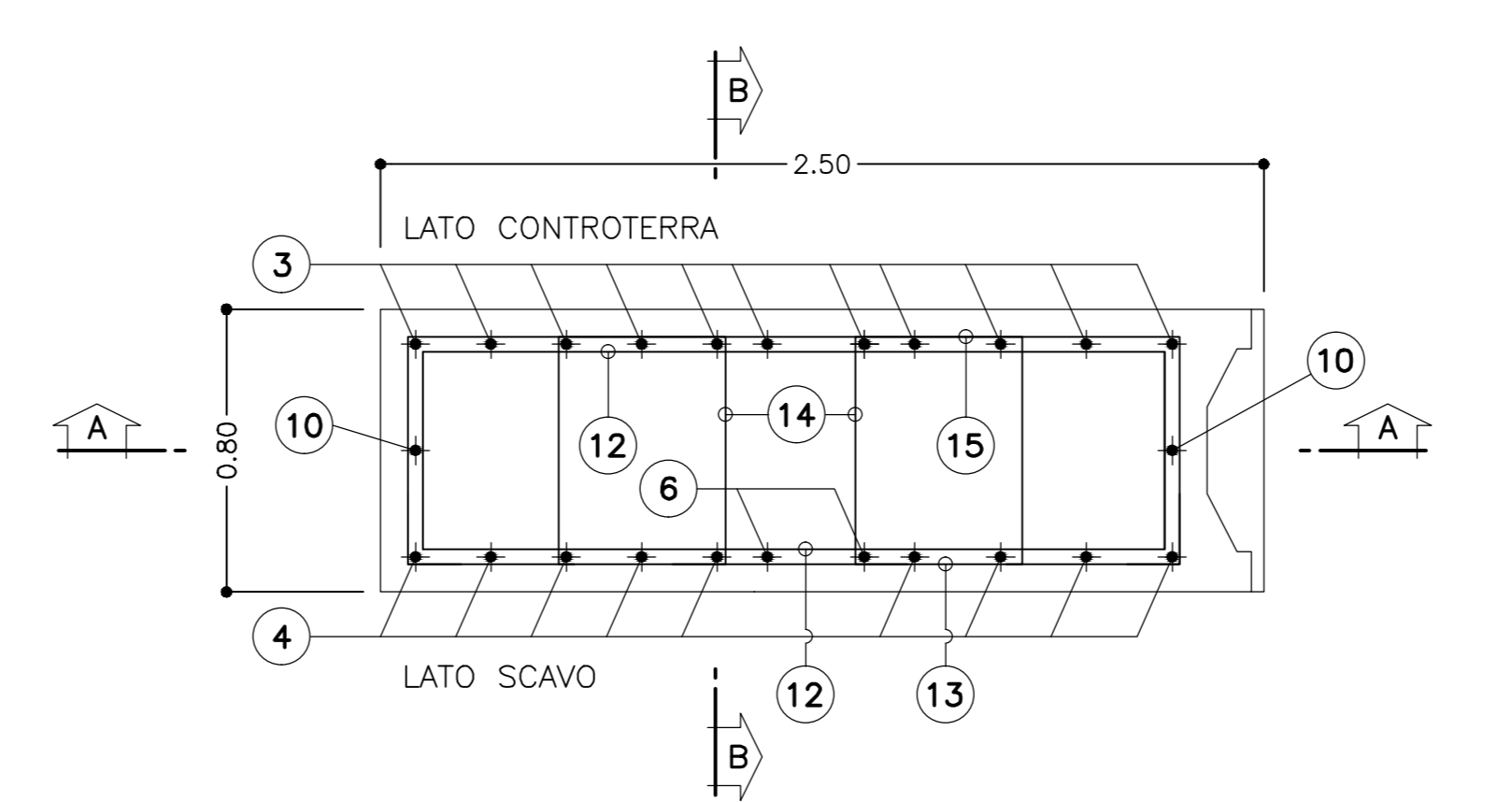
SEZIONE A-A
SCALA 1:50
SEZIONE LONGITUDINALE
ARMATURA



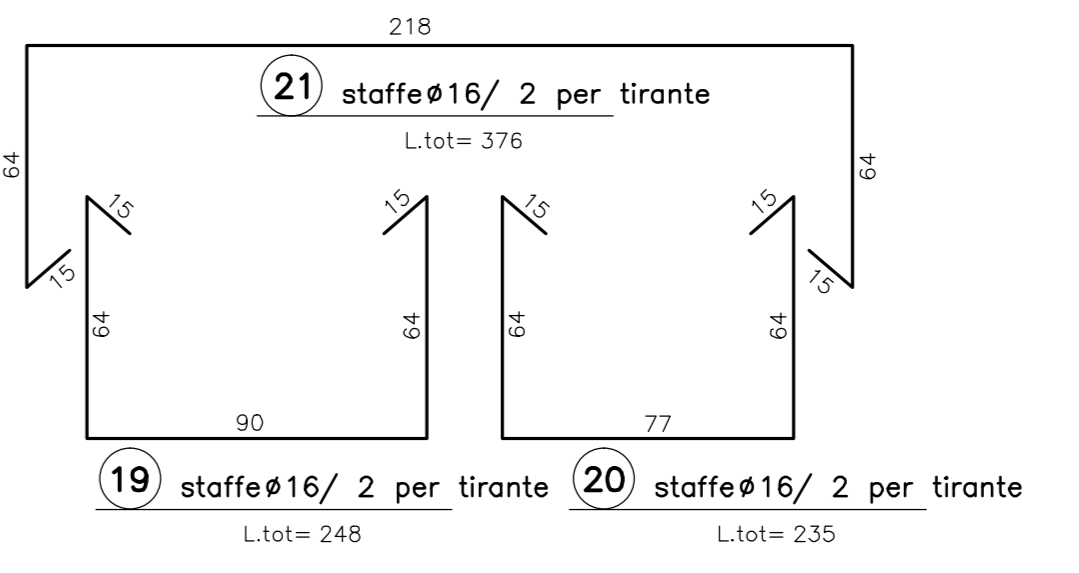
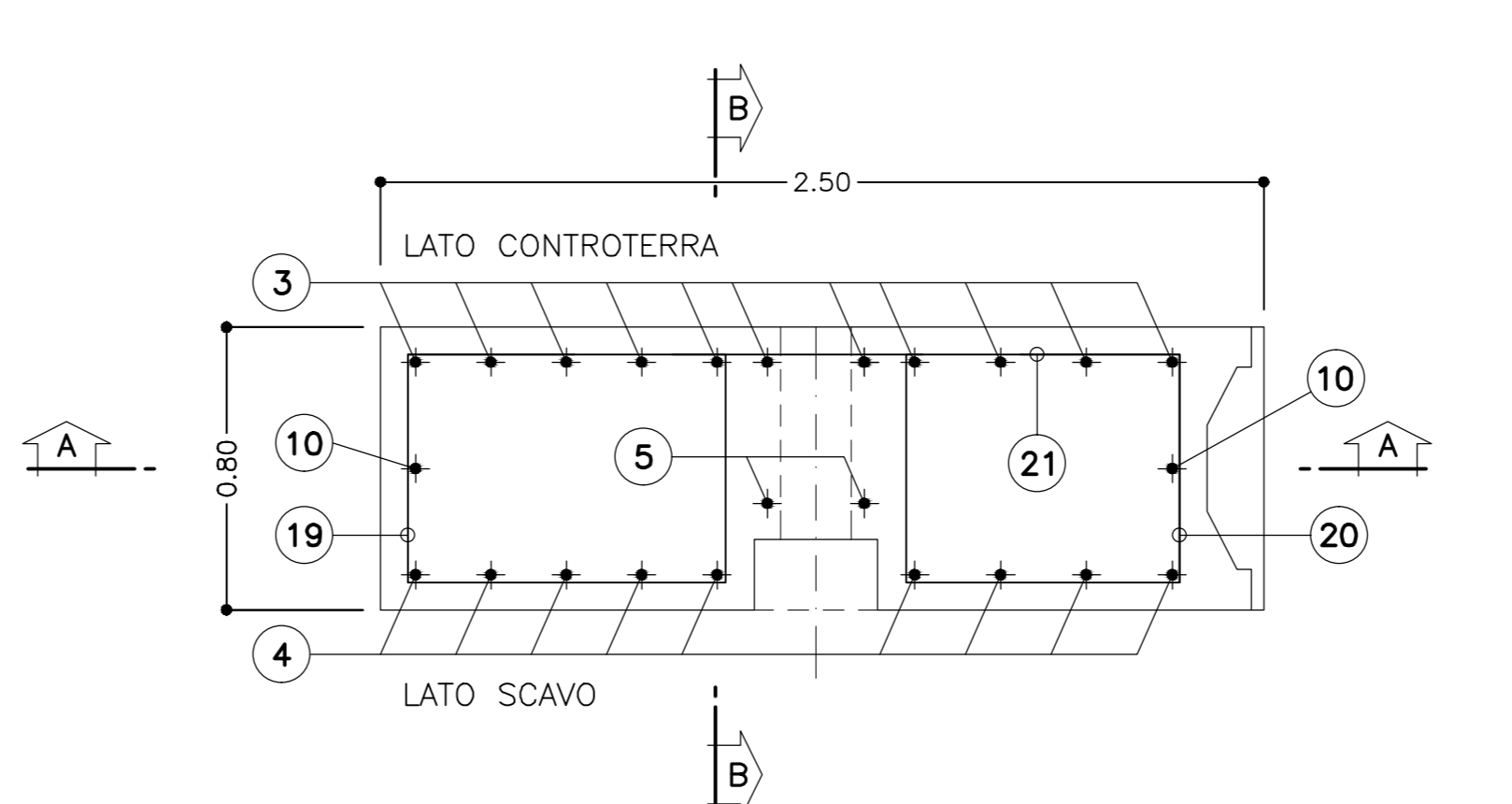
SEZIONE B-B
SCALA 1:50
SEZIONE TRASVERSALE
ARMATURA



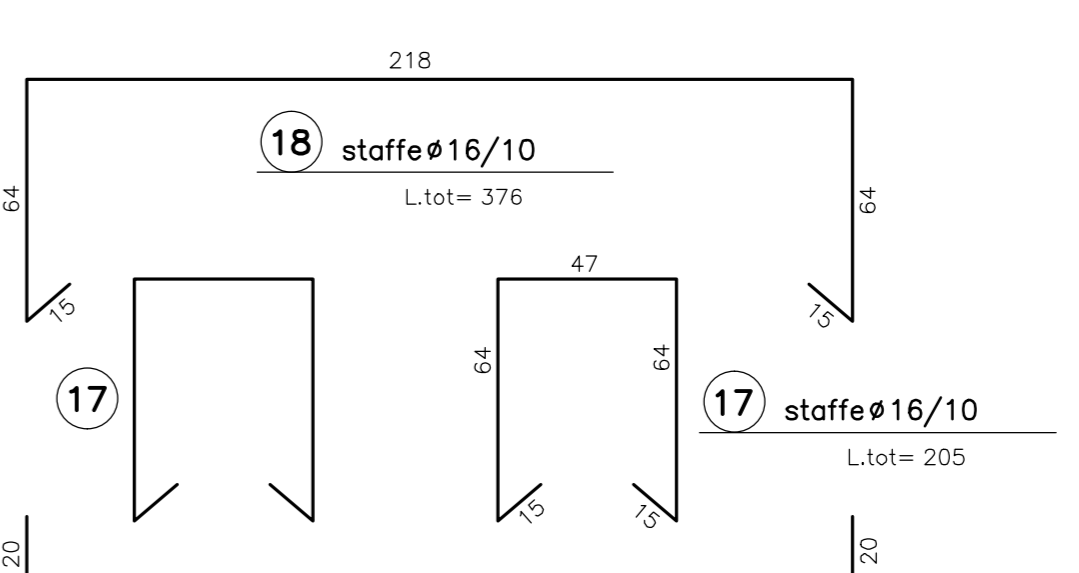
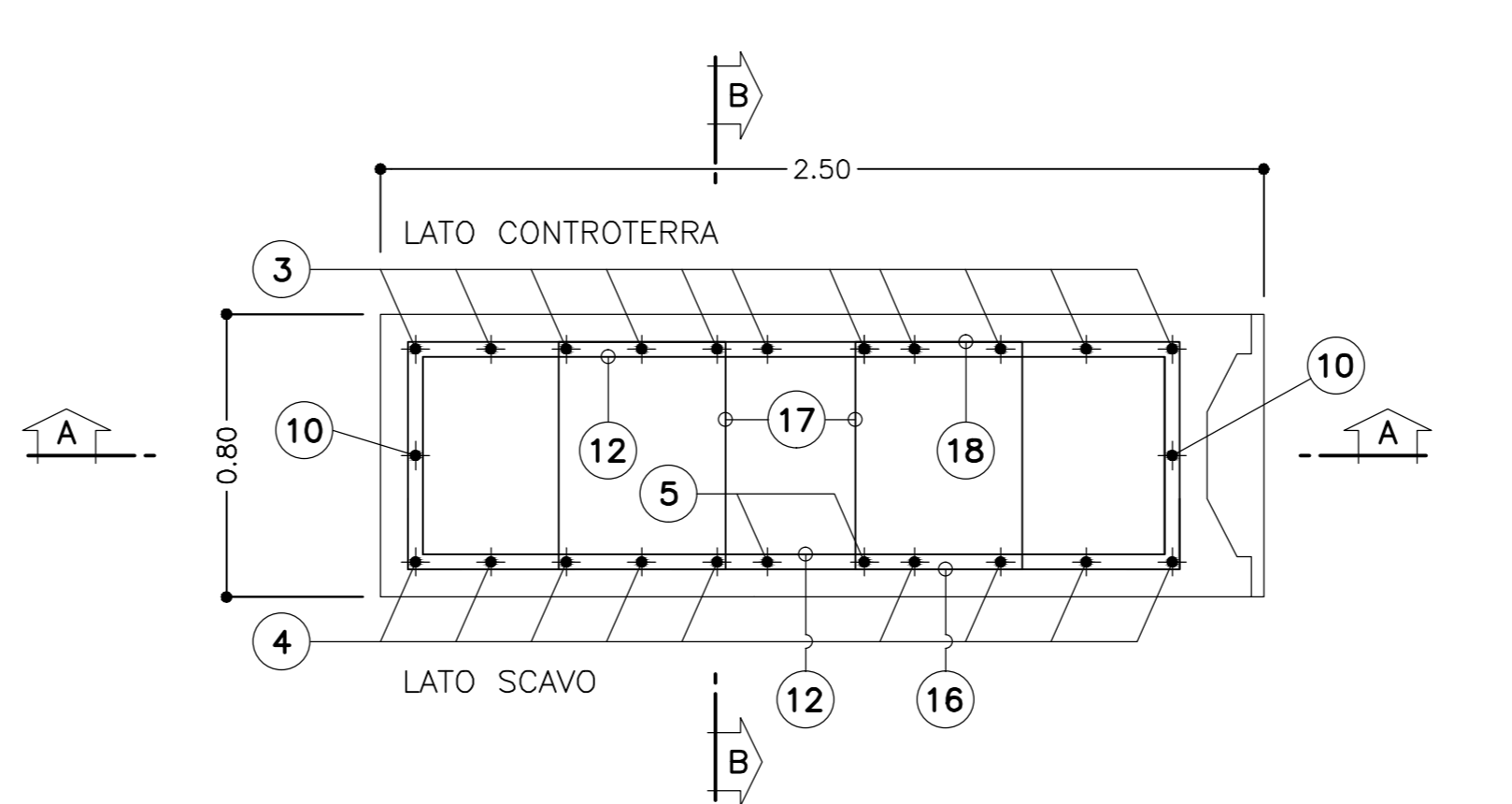
SEZIONE F-F
SCALA 1:20



SEZIONE E-E
SCALA 1:20



SEZIONE D-D
SCALA 1:20



SEZIONE C-C
SCALA 1:20

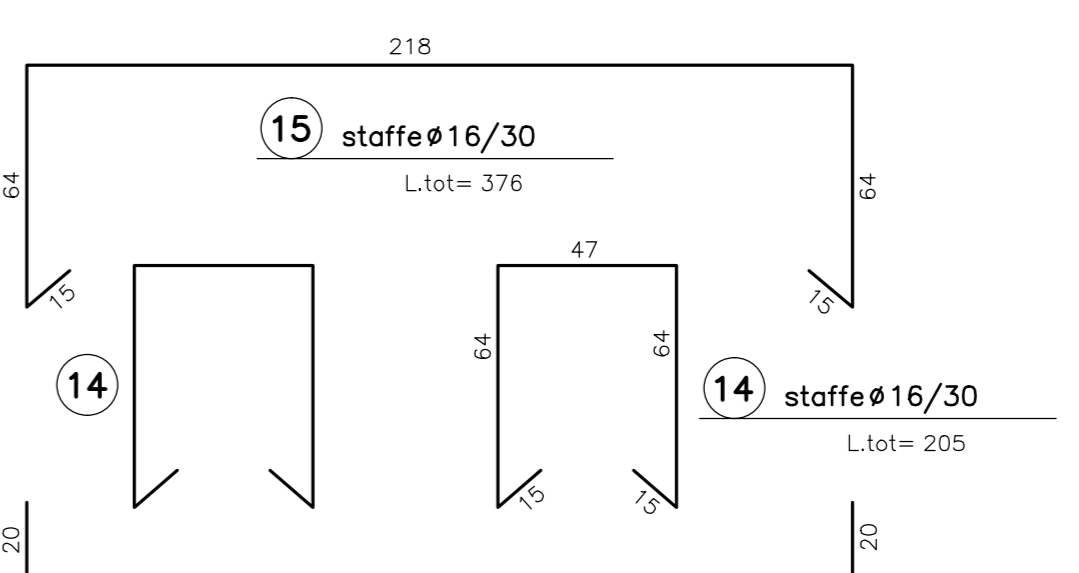
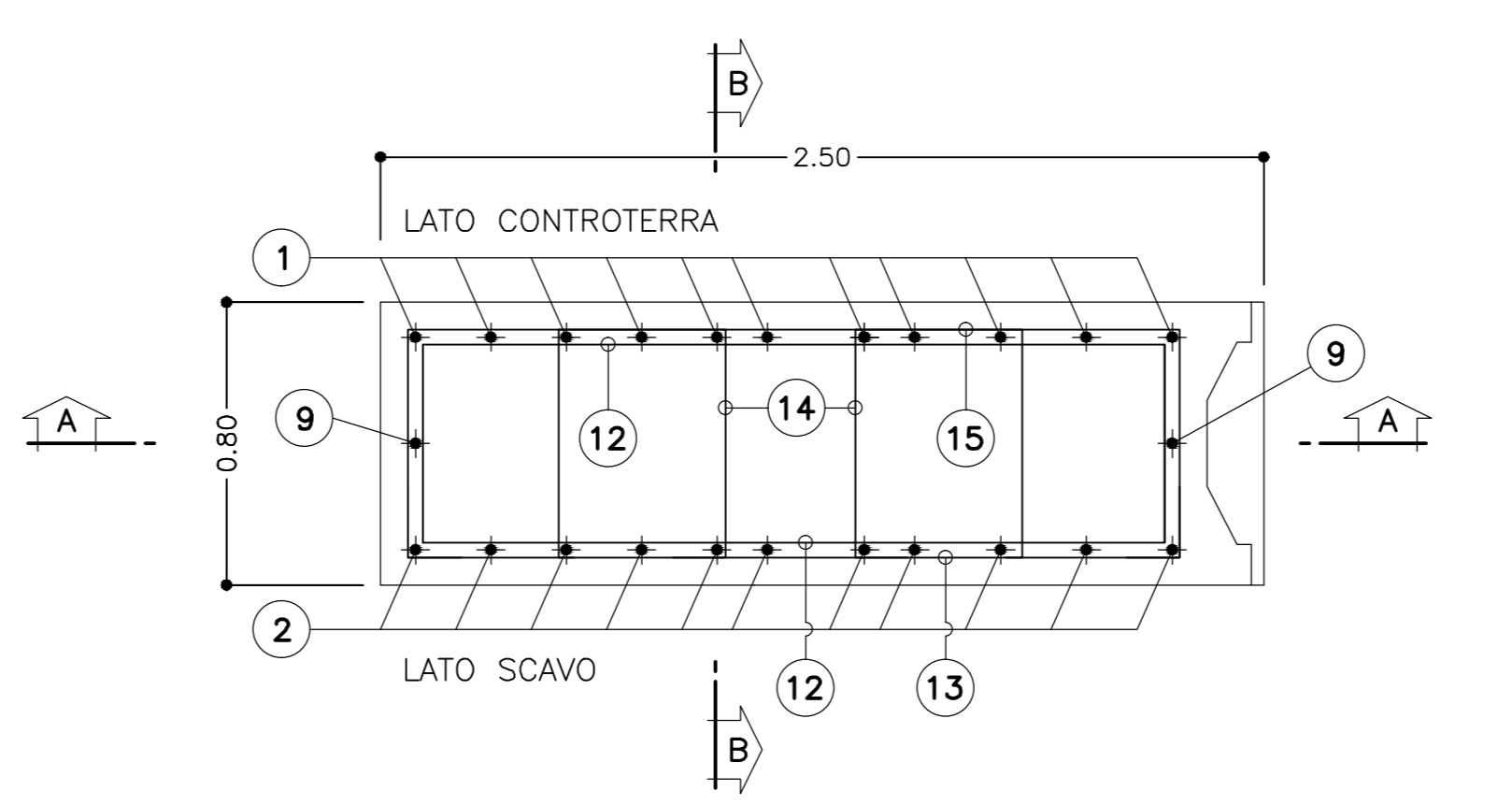


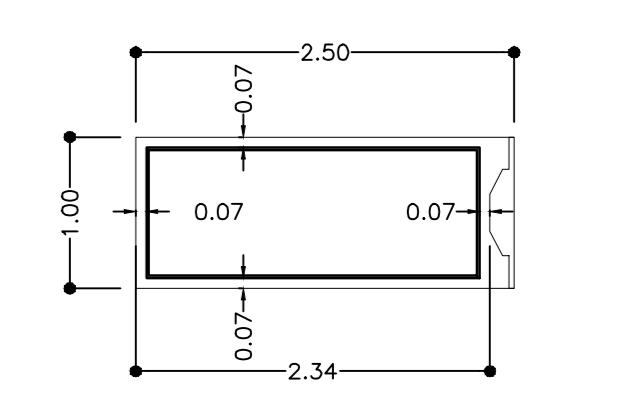
TABELLA MATERIALI

ACCIAIO
ACCIAIO ARMATURE B450C

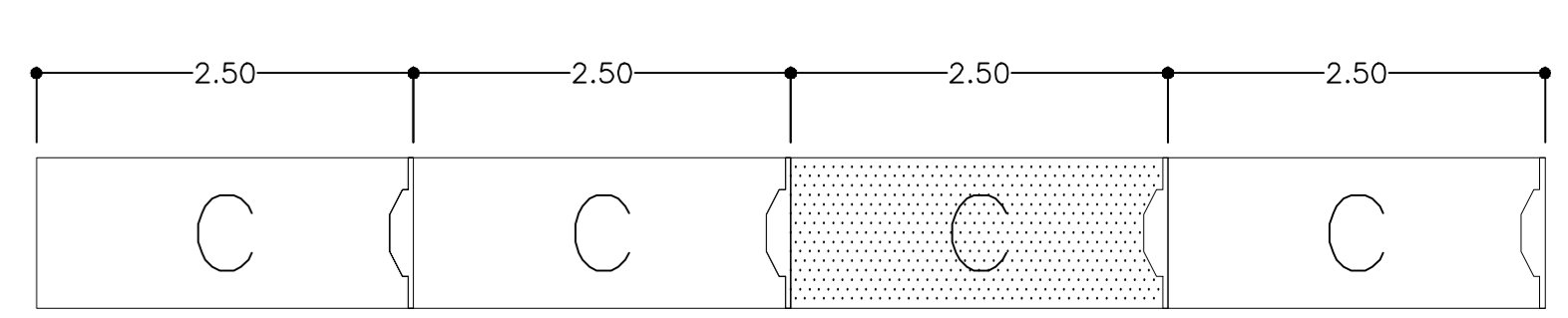
C.L.S. DIARMI (con riferimento al CAPITOLATO DI COSTRUZIONE OPERE CIVILI)
- CLASSE DI RESISTENZA : C25/30
- CLASSE DI ESPOSIZIONE : XC2
- CLASSE DI CONSISTENZA SLUMP : S4
- DIAMETRO MAX AGGREGATO : 32 mm
- CLASSE CONTENUTO CLORURI : CI 0.4

NOTE:
- PER TUTTO QUANTO NON INDICATO SI FACCIÀ RIFERIMENTO AL CAPITOLATO OPERE CIVILI
- ELABORATO DI RIFERIMENTO: "OPERE DI LINEA-CARATTERISTICHE DEI MATERIALI E NOTE" (cod.IG51-00-E-CV-TT-000000-002)

PARTICOLARE COPRIFERRO
SCALA 1:50



SCHEMA POSA
SCALA 1:50



TOLLERANZE DI ESECUZIONE

Posizione planimetrica dell'asse del diaframma rispetto alle dimensioni in pianta del fabbricato	±1 cm
Quota di testa del diaframma	±4 cm
Quota di profondità	±25 cm
Verticalità assoluta (rapporto tra scostamento orizzontale testa - base visibile e altezza emersa)	±0.5 %
Massimo scostamento di un punto della paredalla verticale	±5 cm
Massimo scostamento relativo tra pannelli confinanti	±3 cm
Massimo scostamento degli inserti metallici rispetto alla posizione del fabbricato, per ogni direzione	±3 cm

NOTE GENERALI

- LE MISURE SONO ESPRESSE IN CM.
- LE MISURE IN ELEVAZIONE SONO ESPRESSE IN M.
- UN MONITORAGGIO CONTINUO DURANTE IL POSIZIONAMENTO DELLE GABBIE DI ARMATURA E' NECESSARIO AL FINE DI RISPETTARE LE TOLLERANZE INDICATE NELLE NOTE GENERALI E DI CONTROLLARE L'ESATTA QUOTA IN ELEVAZIONE DELLE ARMATURE IN POS.16) PER LA QUALE E' CONSENTITA UNA TOLLERANZA DI +2 CM.
- LE SALDATURE TRA LE ARMATURE ORDINARIE SARANNO DI TIPO "AD ELETTRODO"

COMMITTENTE: **RFI** RETE FERROVIARIA ITALIANA GRUPPO FERROVIE DELLO STATO ITALIANE

ALTA SORVEGLIANZA: **ITALFERR** GRUPPO FERROVIE DELLO STATO ITALIANE

GENERAL CONTRACTOR: **COCIV** Consorzio Costruttori Integrati Valchi

INFRASTRUTTURE FERROVIARIE STRATEGICHE DEFINITE DALLA LEGGE OBIETTIVO N.443/01

TRATTA A.V./A.C. TERZO VALICO DEI GIOVI PROGETTO ESECUTIVO

Galleria Naturale Serravalle
Imbocco Nord
Diaframma tipo 6
Armatura

GENERAL CONTRACTOR: **Cociv** Ing. P. Marcheselli

DIRETTORE LAVORI: [Blank]

SCALA: 1:50

COMMESSA: **IG51** LOTTO: **02** FASE: **E** ENTE: **CV** TIPO DOC: **BB** OPERA/DISCIPLINA: **GA1L0X** PROG. REV.: **006 A**

PROGETTAZIONE

Rev.	Descrizione emissione	Redatto	Data	Verificato	Data	Progettista	Data	IL PROGETTISTA
A00	Prima emissione	[Signature]	15/07/2013	[Signature]	15/07/2013	A. Palomba	15/07/2013	[Signature]

Nome File: 101100-CV-IG51-02-006-A00
CUP: F5H5000000000