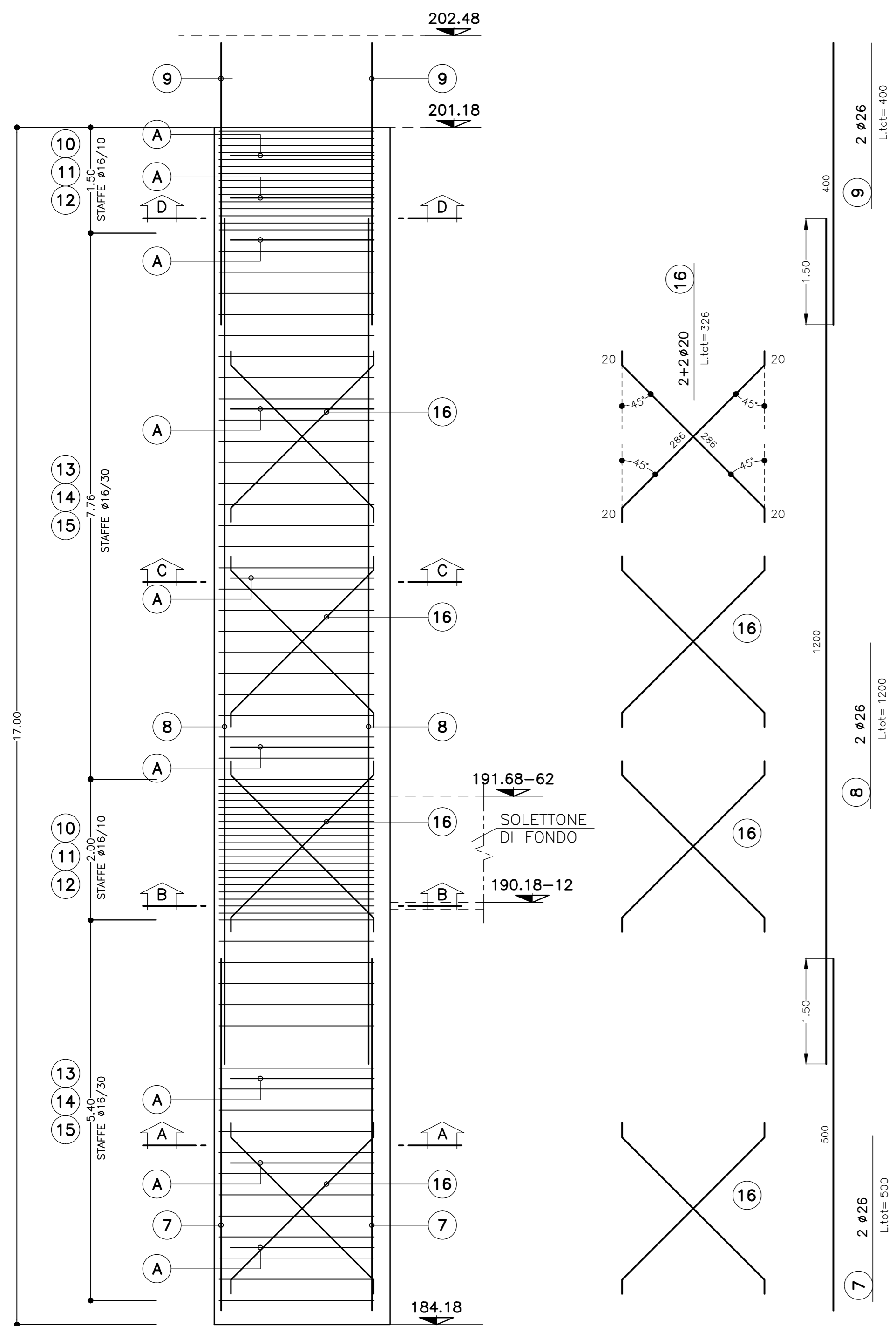


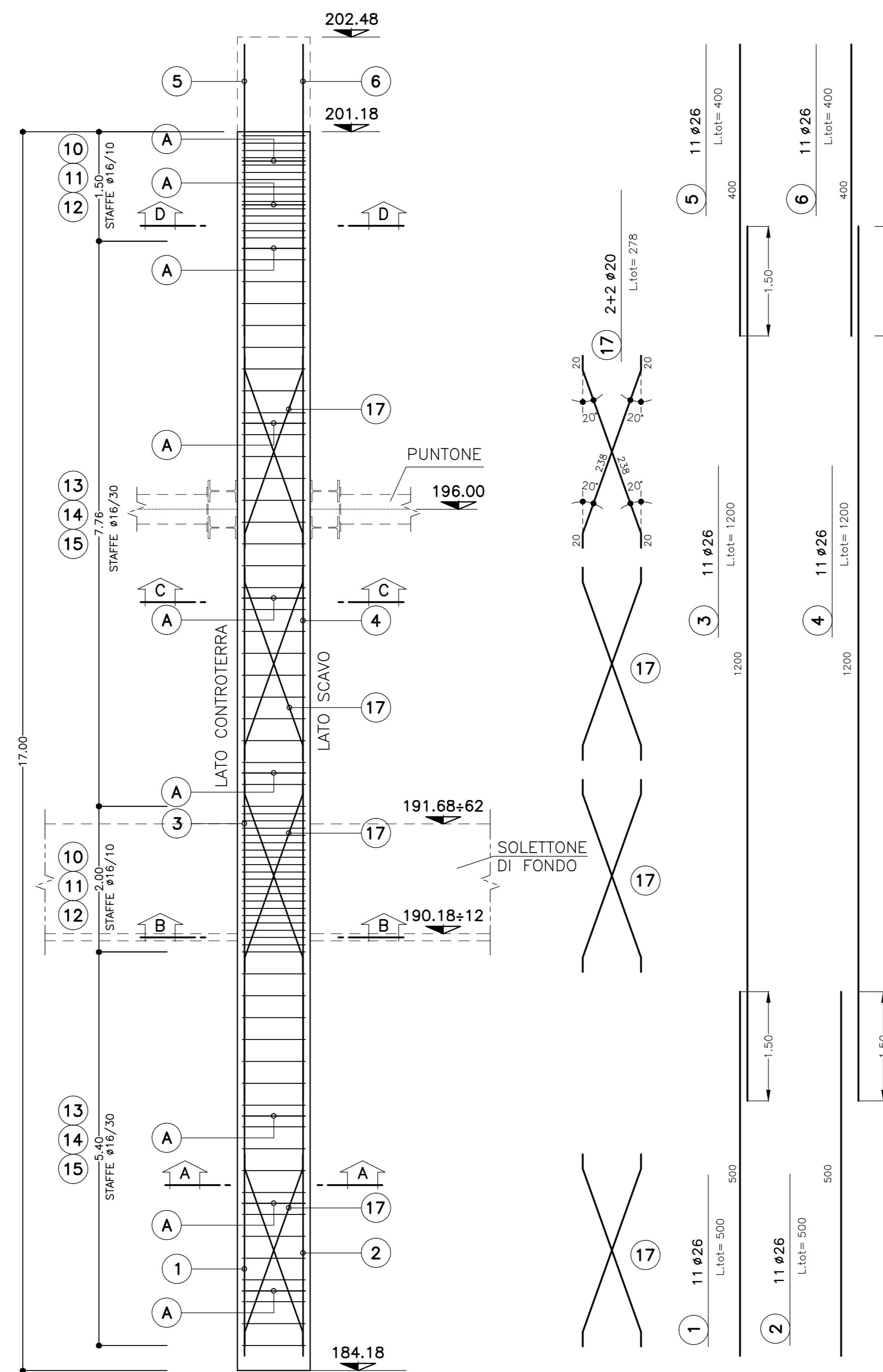
SEZIONE E-E  
SCALA 1:50

SEZIONE LONGITUDINALE  
ARMATURA

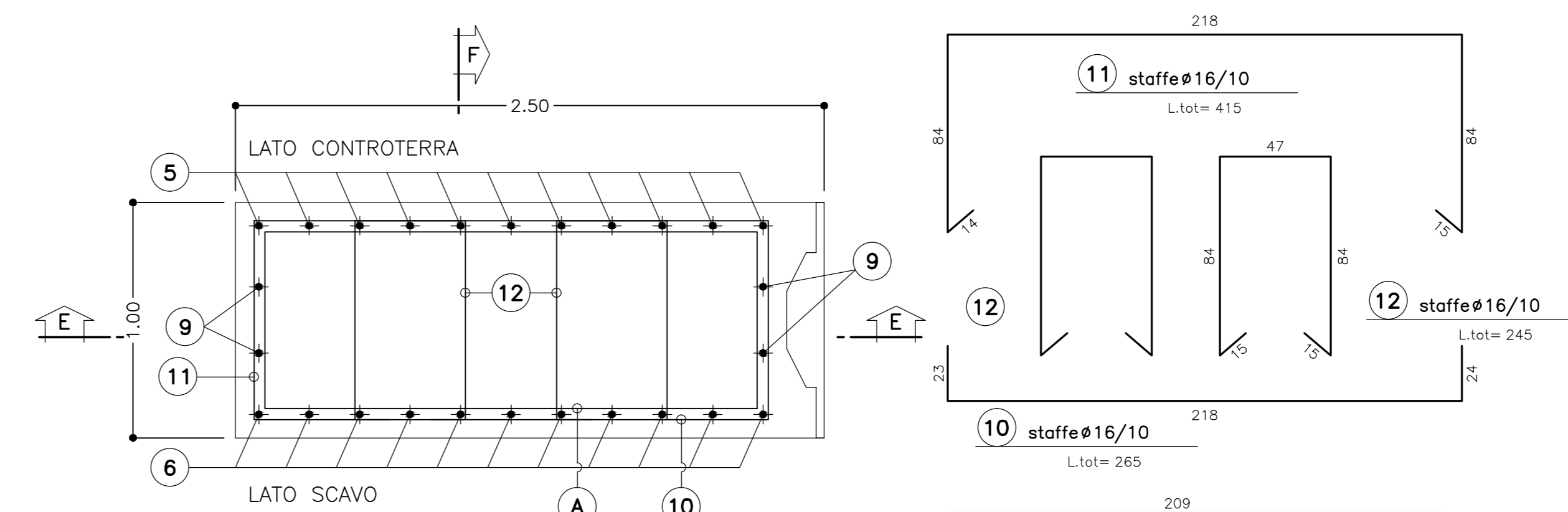


SEZIONE F-F  
SCALA 1:50

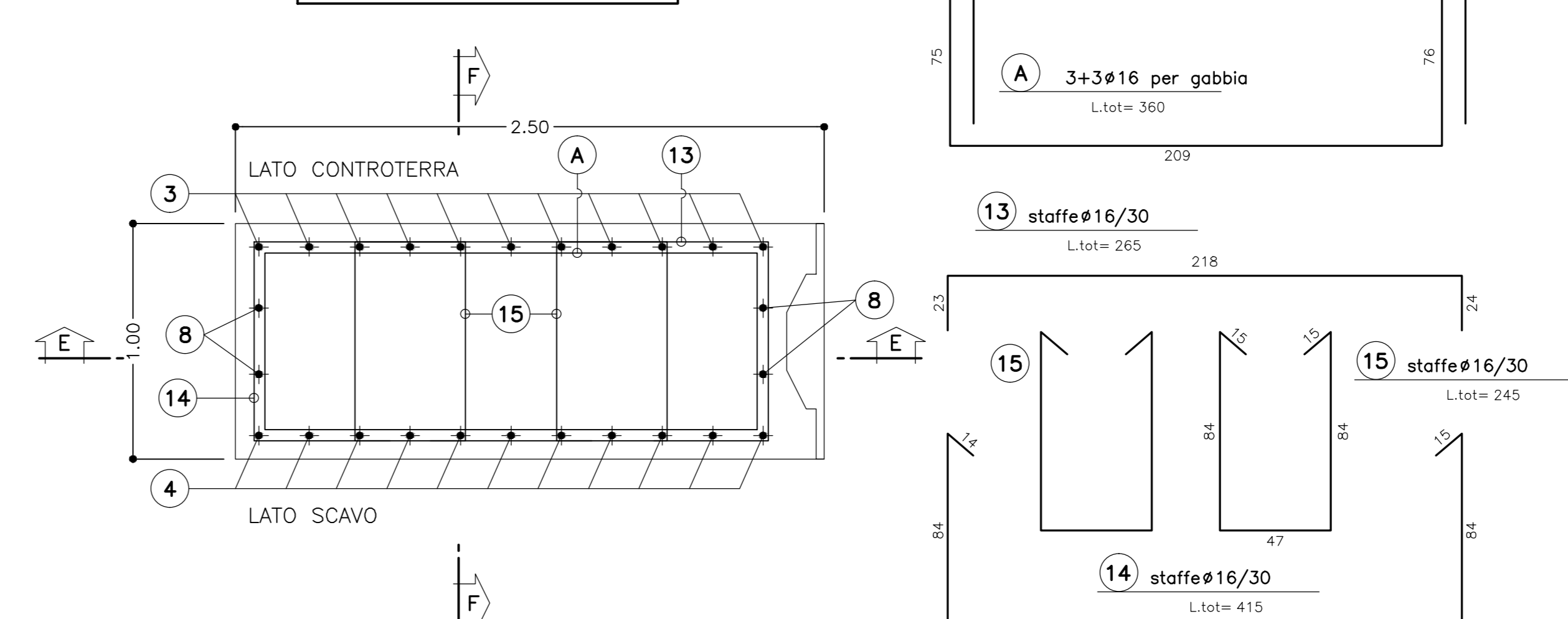
SEZIONE TRASVERSALE  
ARMATURA



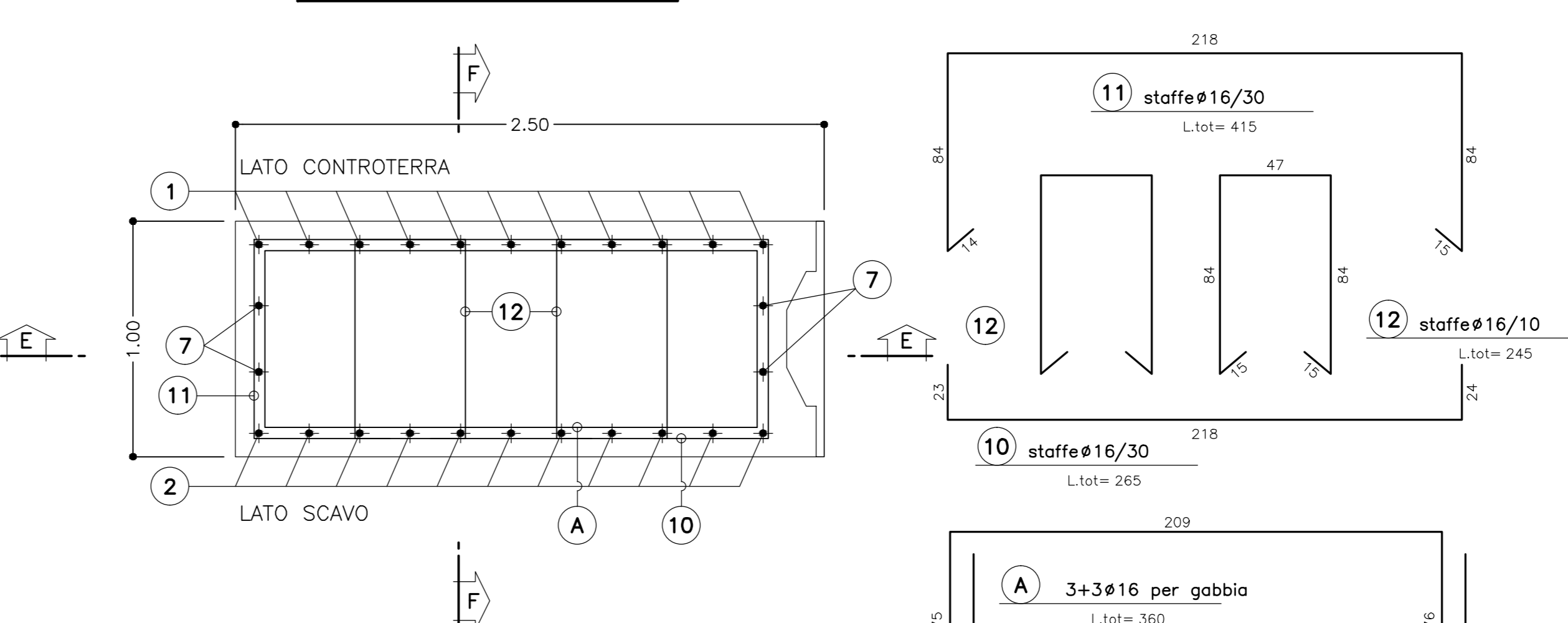
SEZIONE D-D  
SCALA 1:20



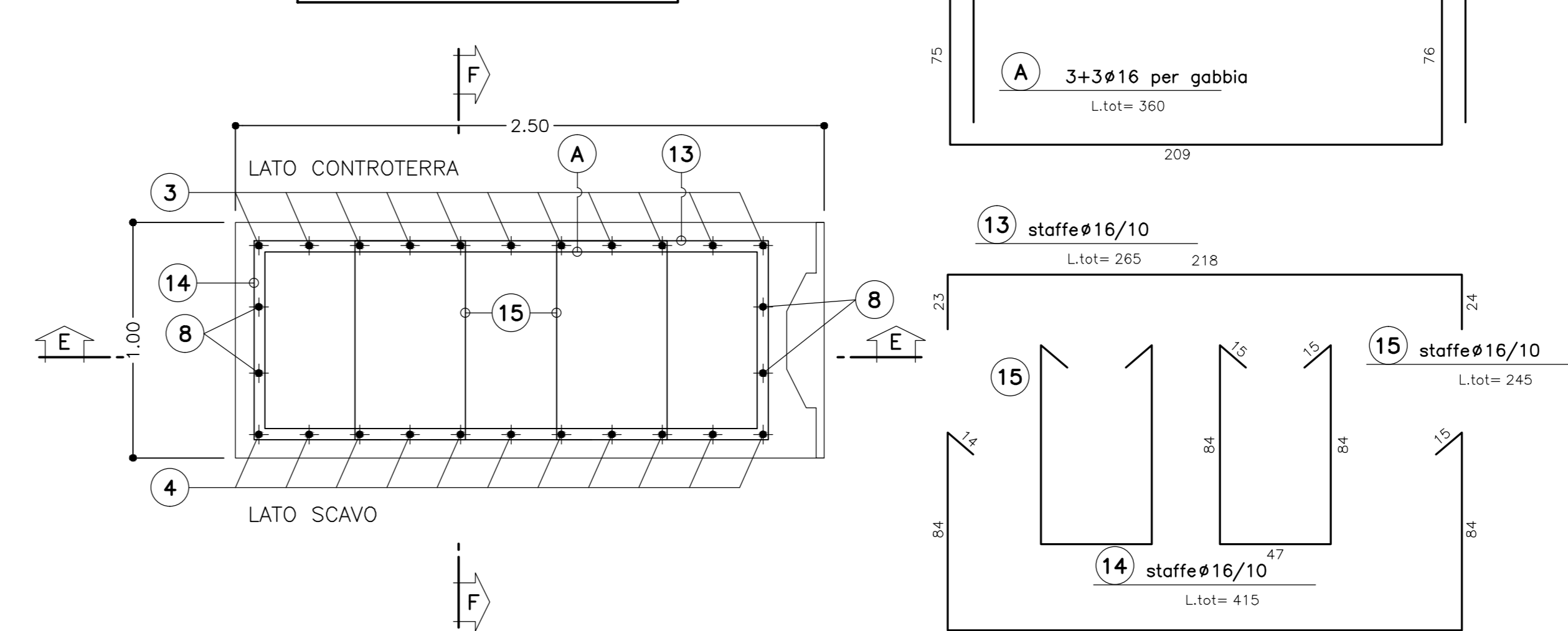
SEZIONE C-C  
SCALA 1:20



SEZIONE B-B  
SCALA 1:20



SEZIONE A-A  
SCALA 1:20



**TABELLA MATERIALI**

ACCIAIO  
ACCIAIO ARMATURE B450C

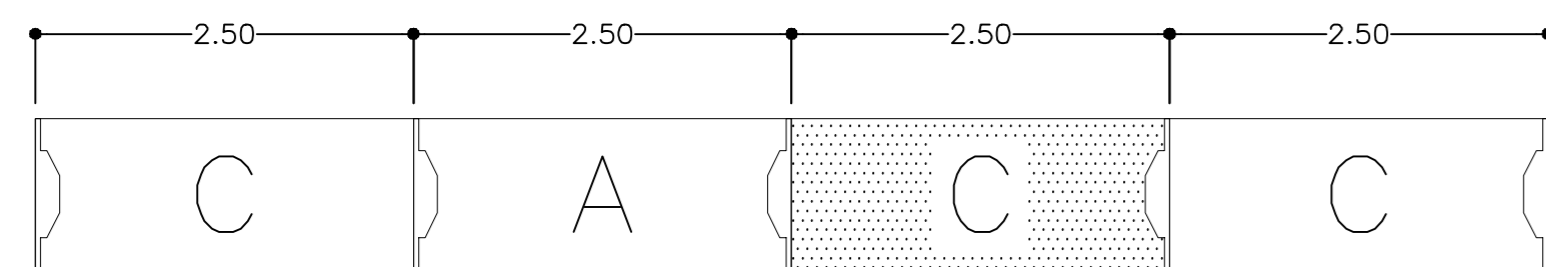
C.L.S. DIAPHRAGMI (con riferimento al CAPITOLATO DI COSTRUZIONE OPERE CIVILI)

- CLASSE DI RESISTENZA : C25/30
- CLASSE DI ESPOSIZIONE : XC2
- CLASSE DI CONSISTENZA SLUMP : S4
- DIAMETRO MAX AGGREGATO : 32 mm
- CLASSE CONTENUTO CLORURI : Cl 0,4

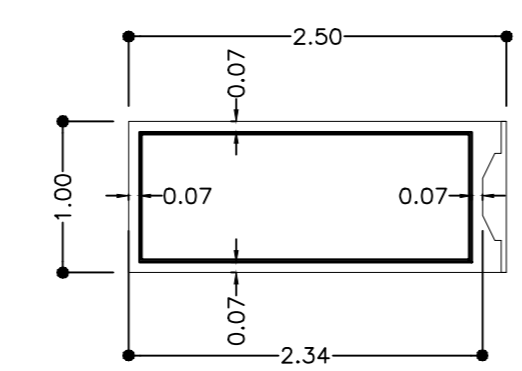
**NOTA:** - PER TUTTO QUANTO NON INDICATO SI FACCIÀ RIFERIMENTO AL CAPITOLATO OPERE CIVILI

- ELABORATO DI RIFERIMENTO: "OPERE DI LINEA-CARATTERISTICHE DEI MATERIALI E NOTE" (cod.IG51-00-E-CV-TT-000000-002)
- PER TUTTI I DETTAGLI D'IMPERMEABILIZZAZIONE SI VEDA L'ELABORATO RELATIVO

SCHEMA POSA  
SCALA 1:50



PARTICOLARE COPRIFERRO  
SCALA 1:50



TOLLERANZE DI ESECUZIONE

Posizione planimetrica dell'asse del diaframma rispetto alle dimensioni in pianta del fabbricato	±1 cm
Quota di testa del diaframma	±4 cm
Quota di profondità	±25 cm
Verticalità assoluta ( rapporto tra scostamento orizzontale testa - base visibile e altezza emersa)	±0.5 %
Massimo scostamento di un punto della paredalla verticale	±5 cm
Massimo scostamento relativo tra pannelli confinanti	±3 cm
Massimo scostamento degli inserti metallici rispetto alla posizione del fabbricato, per ogni direzione	±3 cm

NOTE GENERALI

- LE MISURE SONO ESPRESSE IN CM.
- LE MISURE IN ELEVAZIONE SONO ESPRESSE IN M.
- UN MONITORAGGIO CONTINUO DURANTE IL POSIZIONAMENTO DELLE GABBIE DI ARMATURA E' NECESSARIO AL FINE DI RISPETTARE LE TOLLERANZE INDICATE NELLE NOTE GENERALI E DI CONTROLLARE L'ESATTA QUOTA IN ELEVAZIONE DELLE ARMATURE IN POS.1,6) PER LA QUALE E' CONSENTITA UNA TOLLERANZA DI +2 CM.
- LE SALDATURE TRA LE ARMATURE ORDinarie SARANNO DI TIPO "AD ELETTRODO"

COMMITTENTE: **RFI** RETE FERROVIARIA ITALIANA GRUPPO FERROVIE DELLO STATO ITALIANO

ALTA SORVEGLIANZA: **ITALFERR** GRUPPO FERROVIE DELLO STATO ITALIANO

GENERAL CONTRACTOR: **COCIV** Consorzio Costruttori Integrati Valori

INFRASTRUTTURE FERROVIARIE STRATEGICHE DEFINITE DALLA LEGGE OBIETTIVO N.443/01

TRATTA A.V./A.C. TERZO VALICO DEI GIOVI  
PROGETTO ESECUTIVO

Galleria Naturale Serravalle  
Imbocco Nord  
Diaframma tipo 2C  
Armatura

GENERAL CONTRACTOR: **Cociv** Ing. P. P. Marcheselli

DIRETTORE LAVORI: [ ]

SCALA: 1:50

COMMESSA: I G 5 1 LOTTO: 0 2 FASE: E ENTE: C V TIPO DOC: B B OPERA/DISCIPLINA: G A 1 L O X PROG. REV.: 0 0 9 A

PROGETTAZIONE

Rev.	Descrizione emissione	Redatto	Data	Verificato	Data	Progettista	Data	IL PROGETTISTA
A00	Prima emissione	[ ]	15/07/2013	[ ]	15/07/2013	A. Palomba	15/07/2013	[ ]

Nome File: 101-10-CV-IG51-00-002-002  
CUP: F5H9000000000