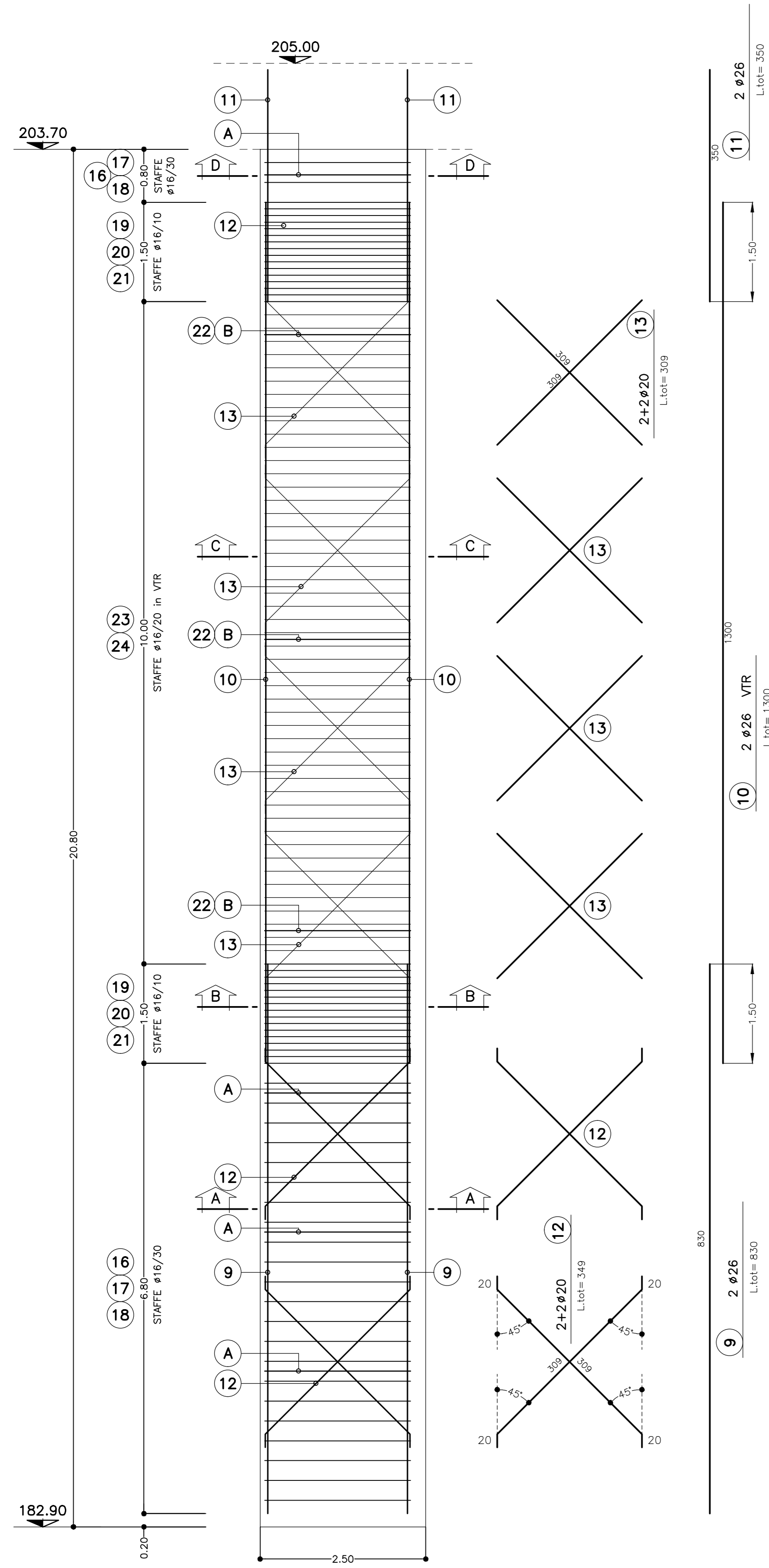


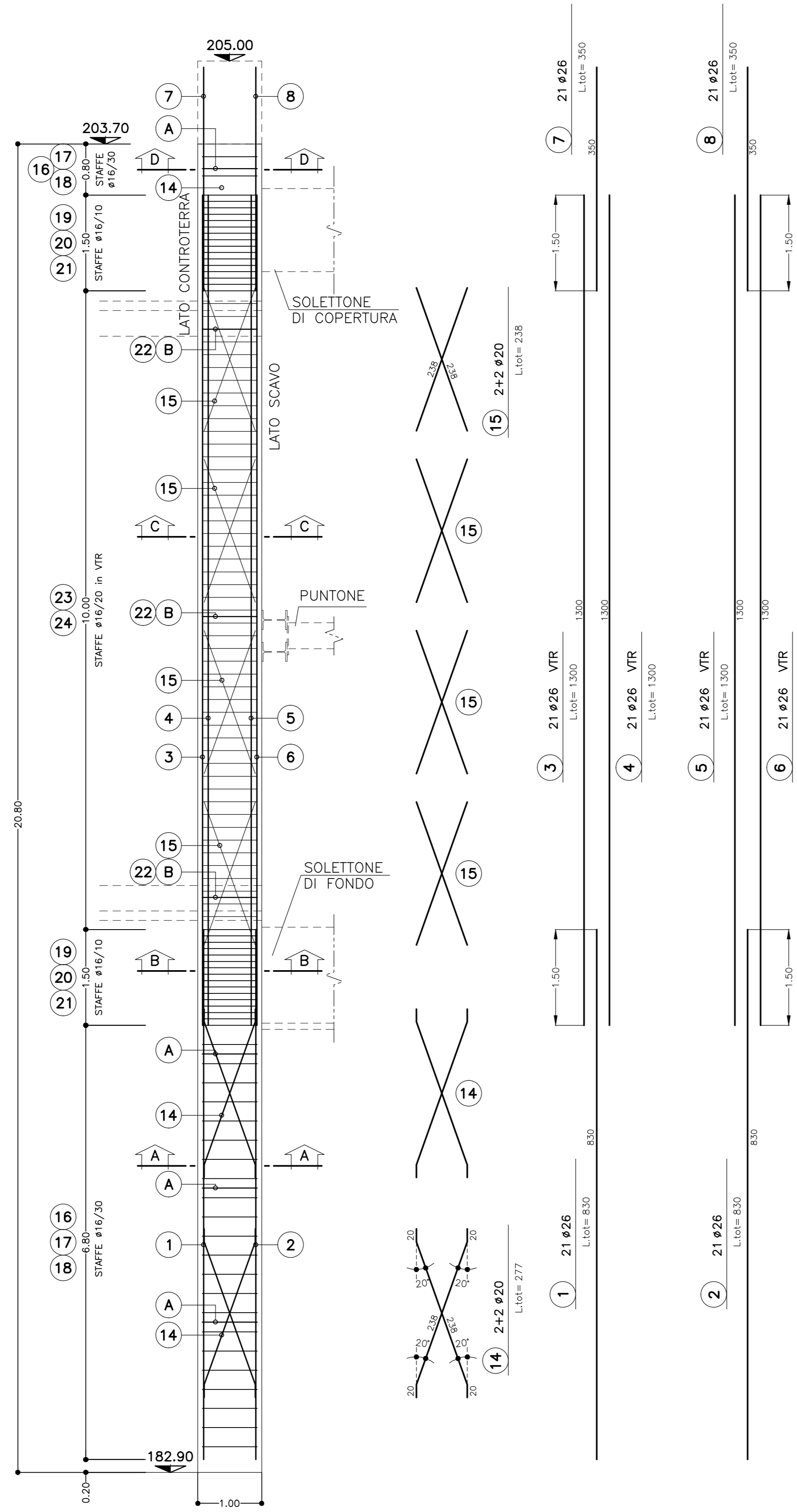
SEZIONE E-E
SCALA 1:50

SEZIONE LONGITUDINALE
ARMATURA

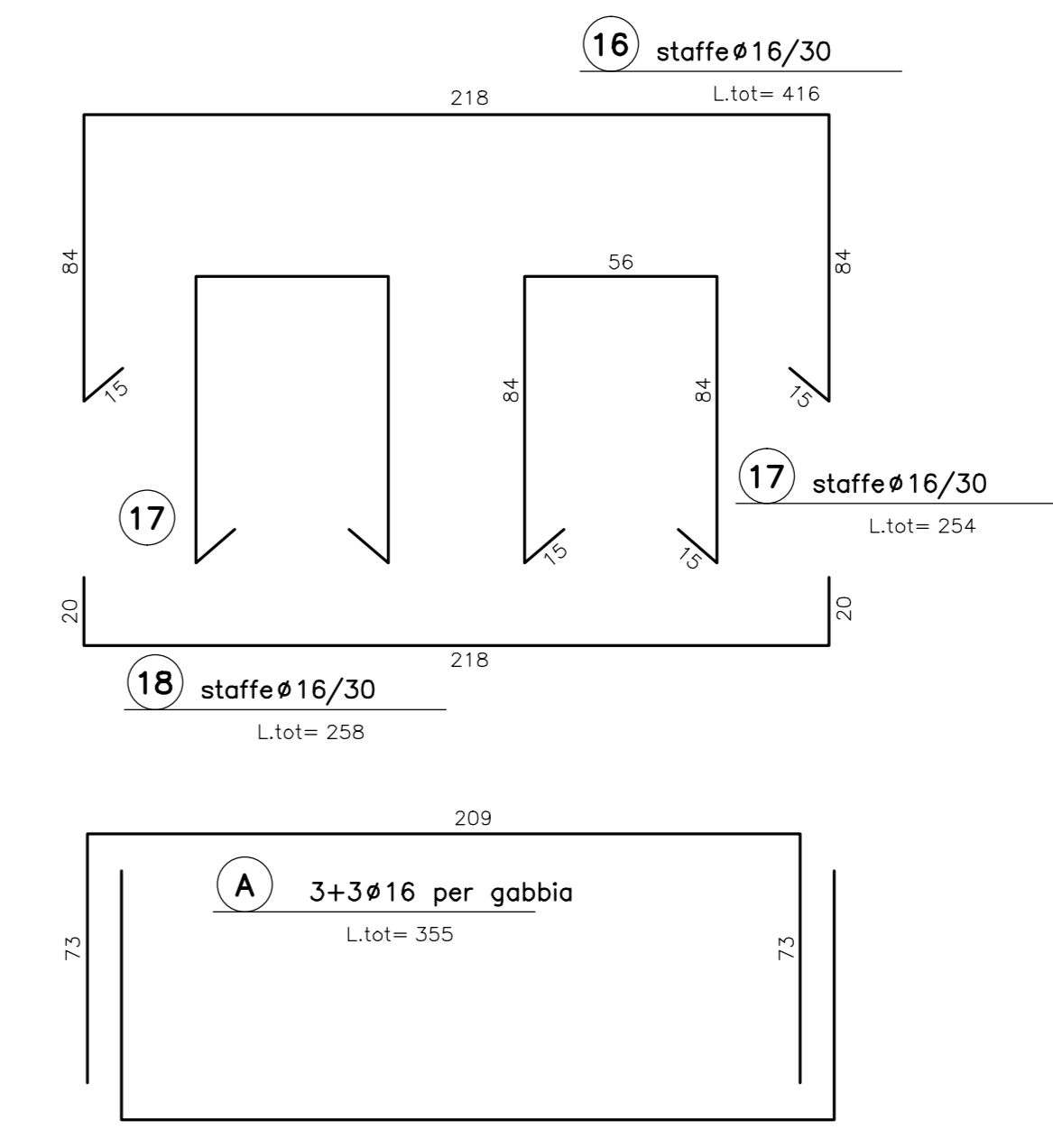
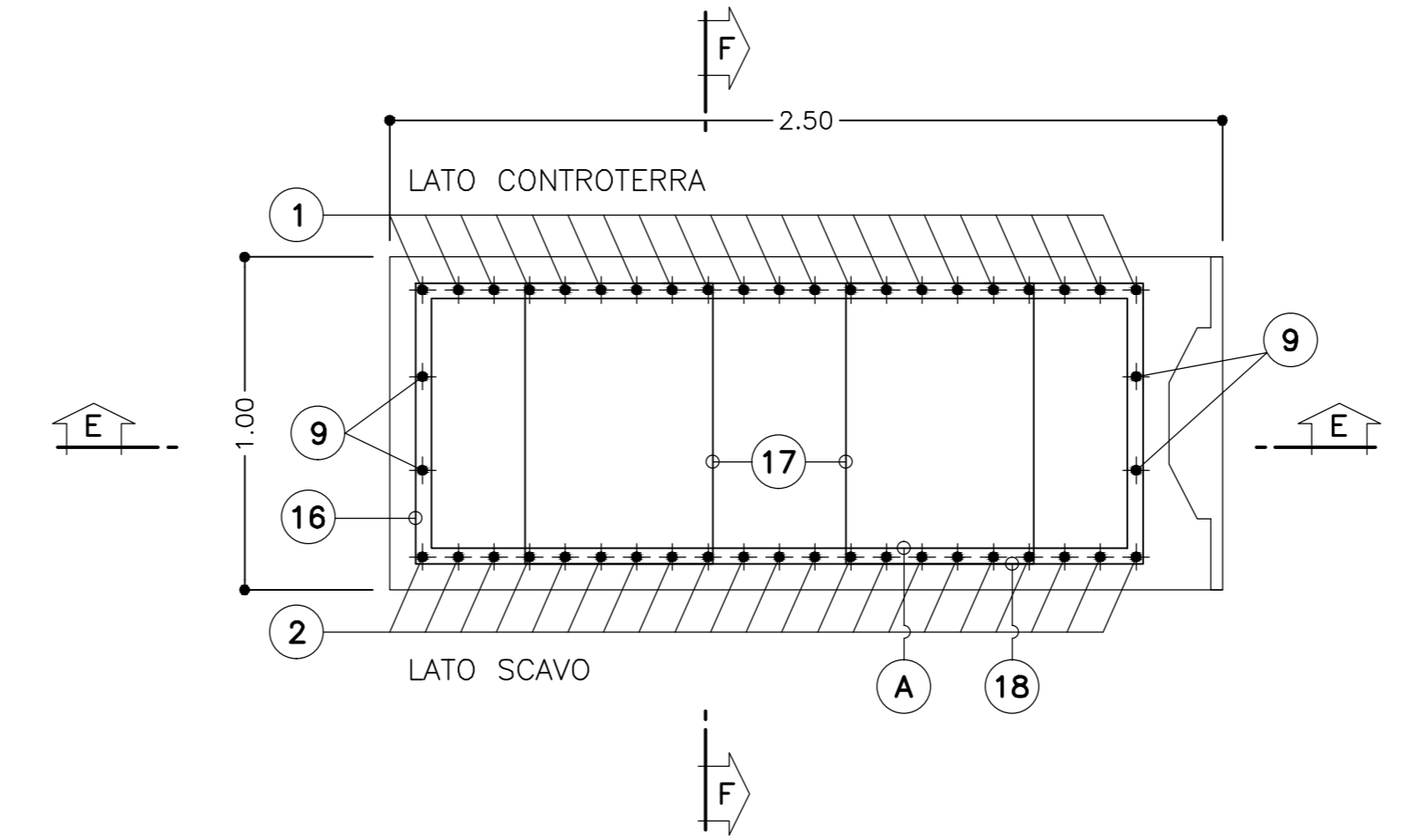


SEZIONE F-F
SCALA 1:50

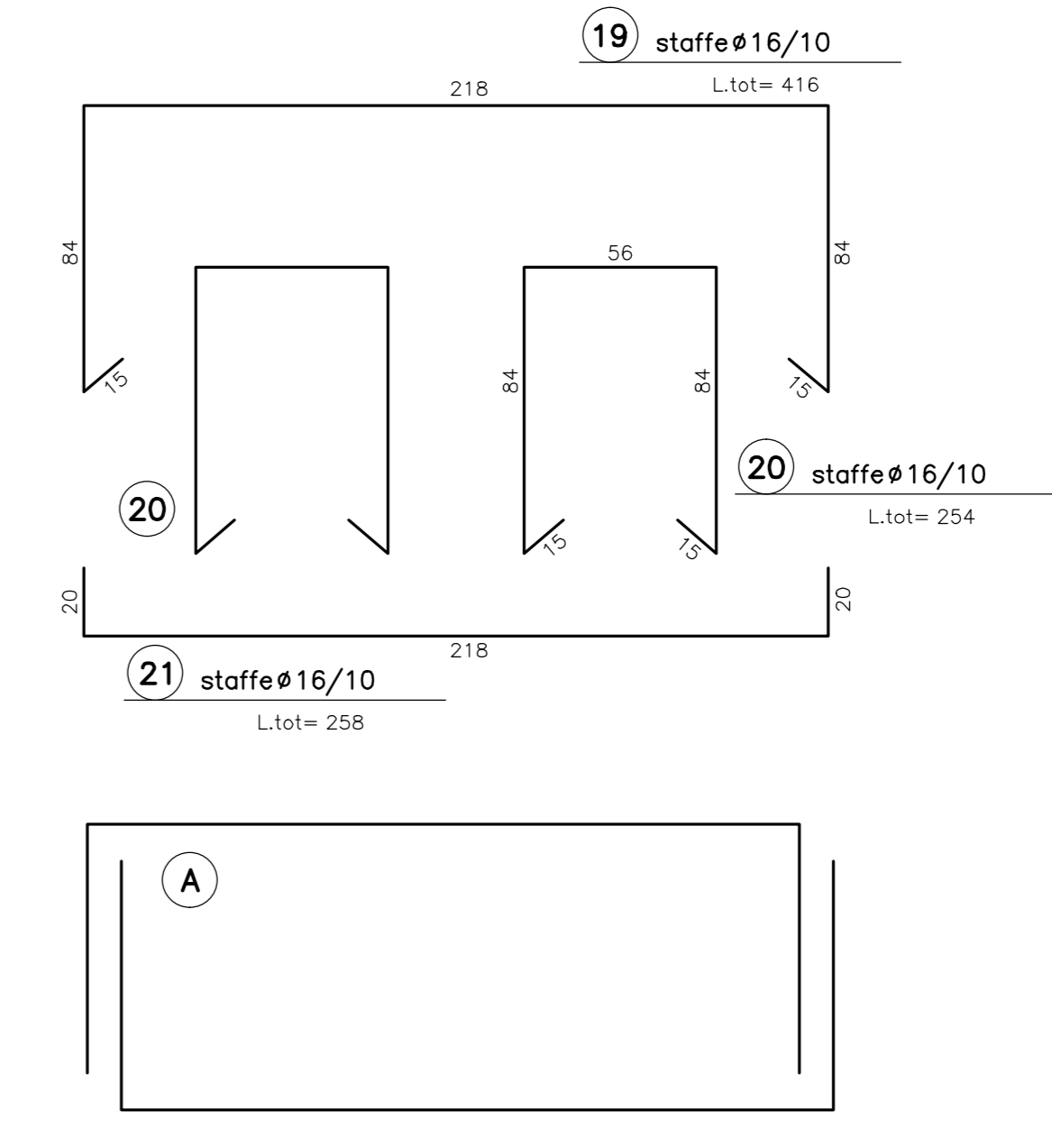
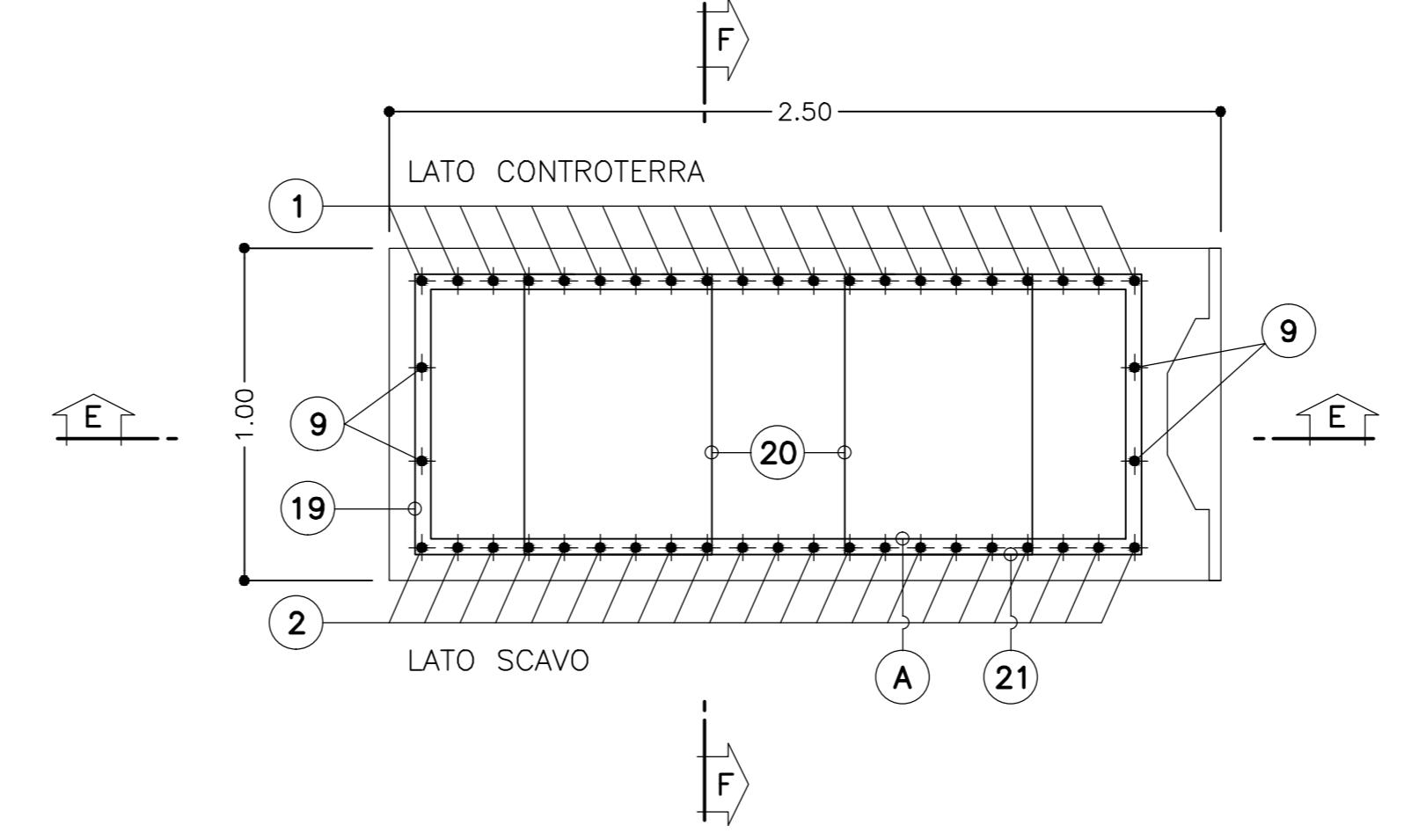
SEZIONE TRASVERSALE
ARMATURA



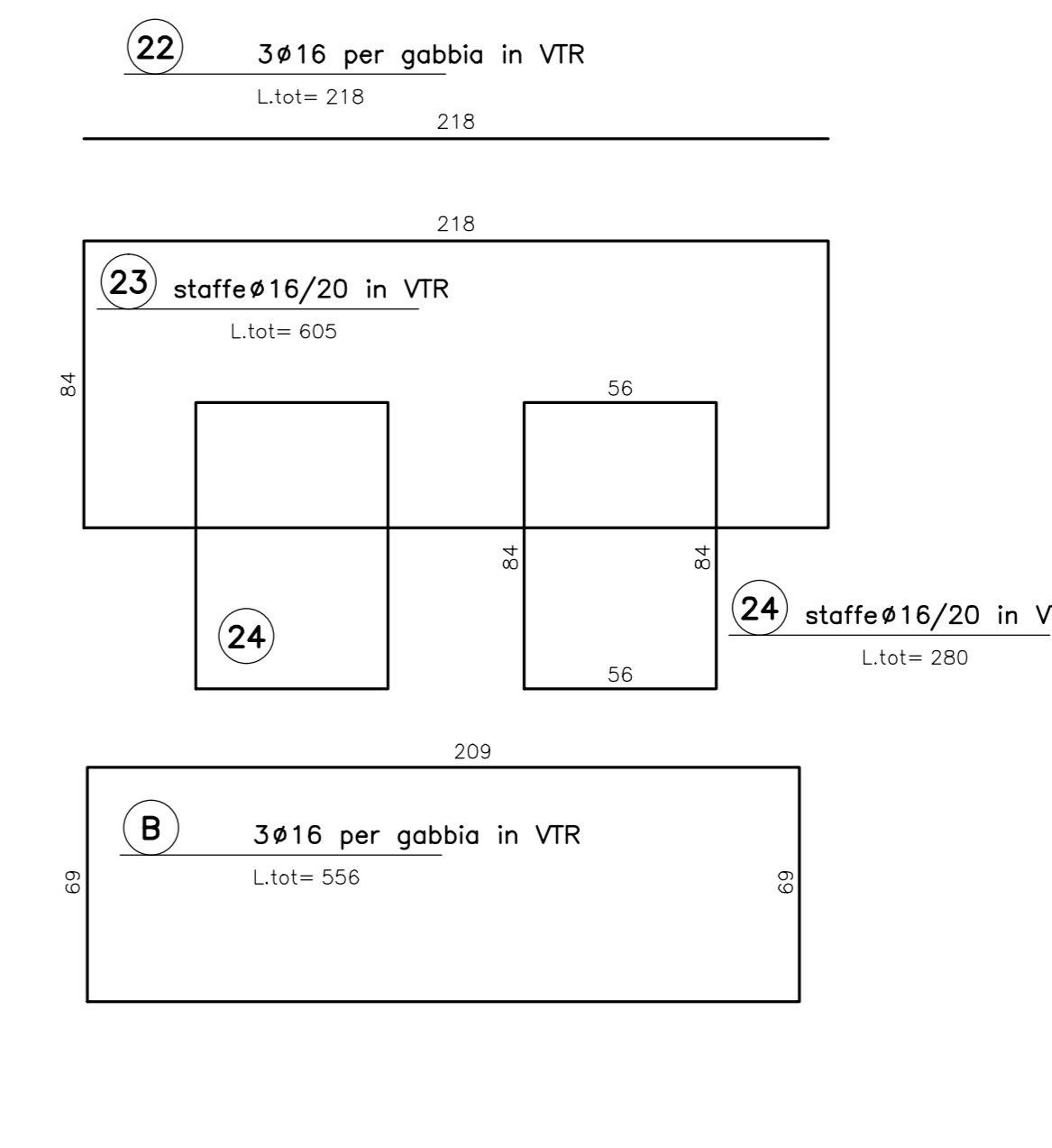
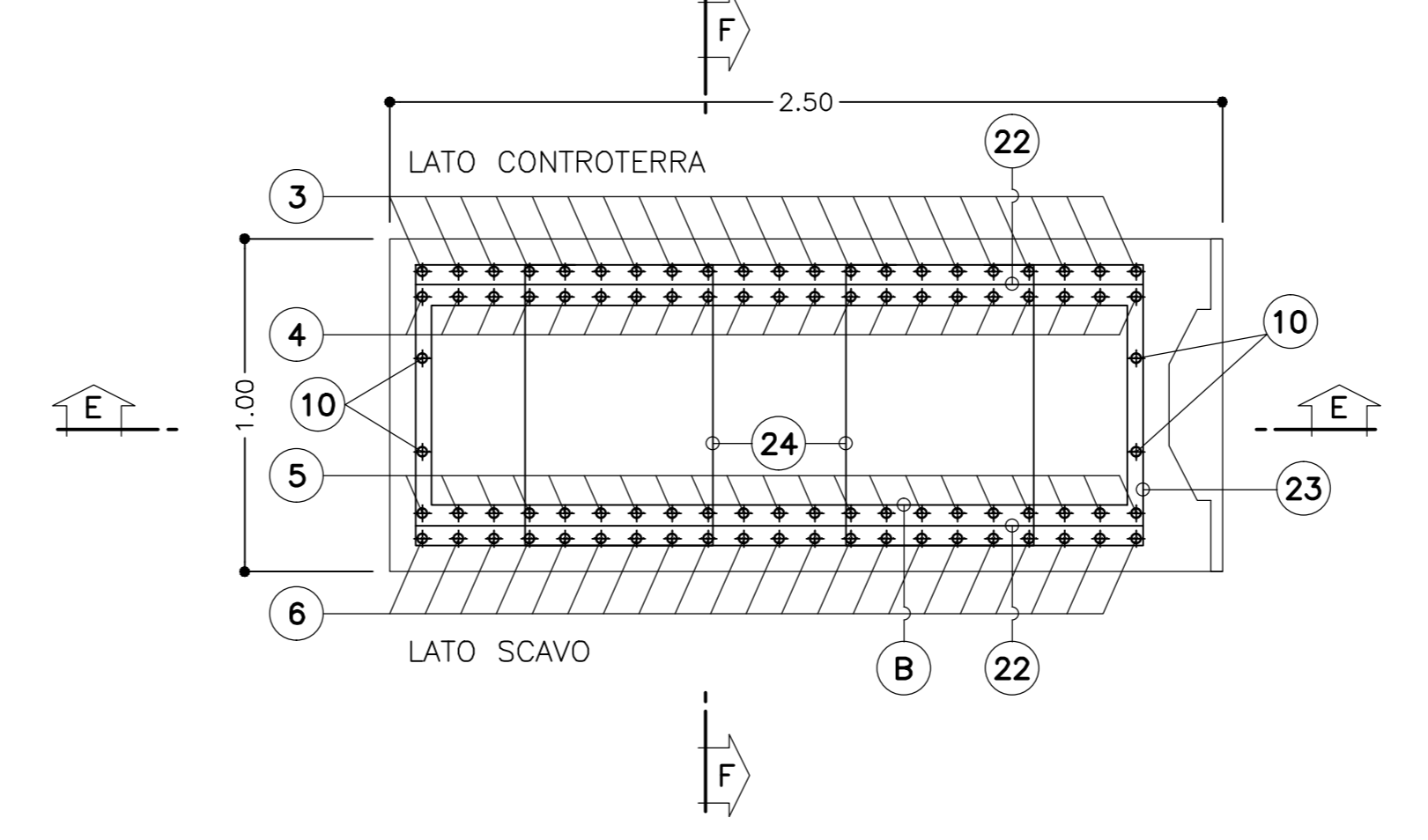
SEZIONE A-A
SCALA 1:20



SEZIONE B-B
SCALA 1:20



SEZIONE C-C
SCALA 1:20



SEZIONE D-D
SCALA 1:20

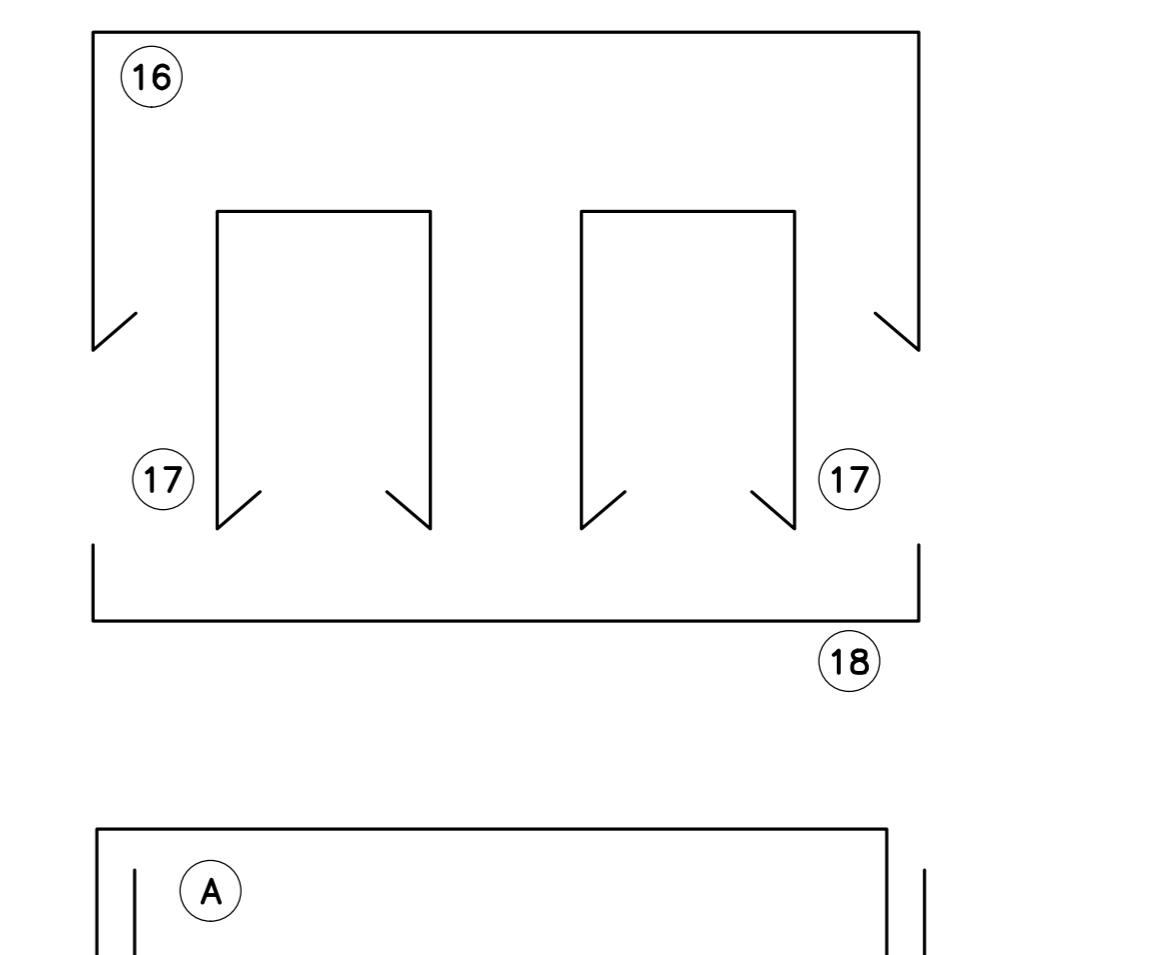
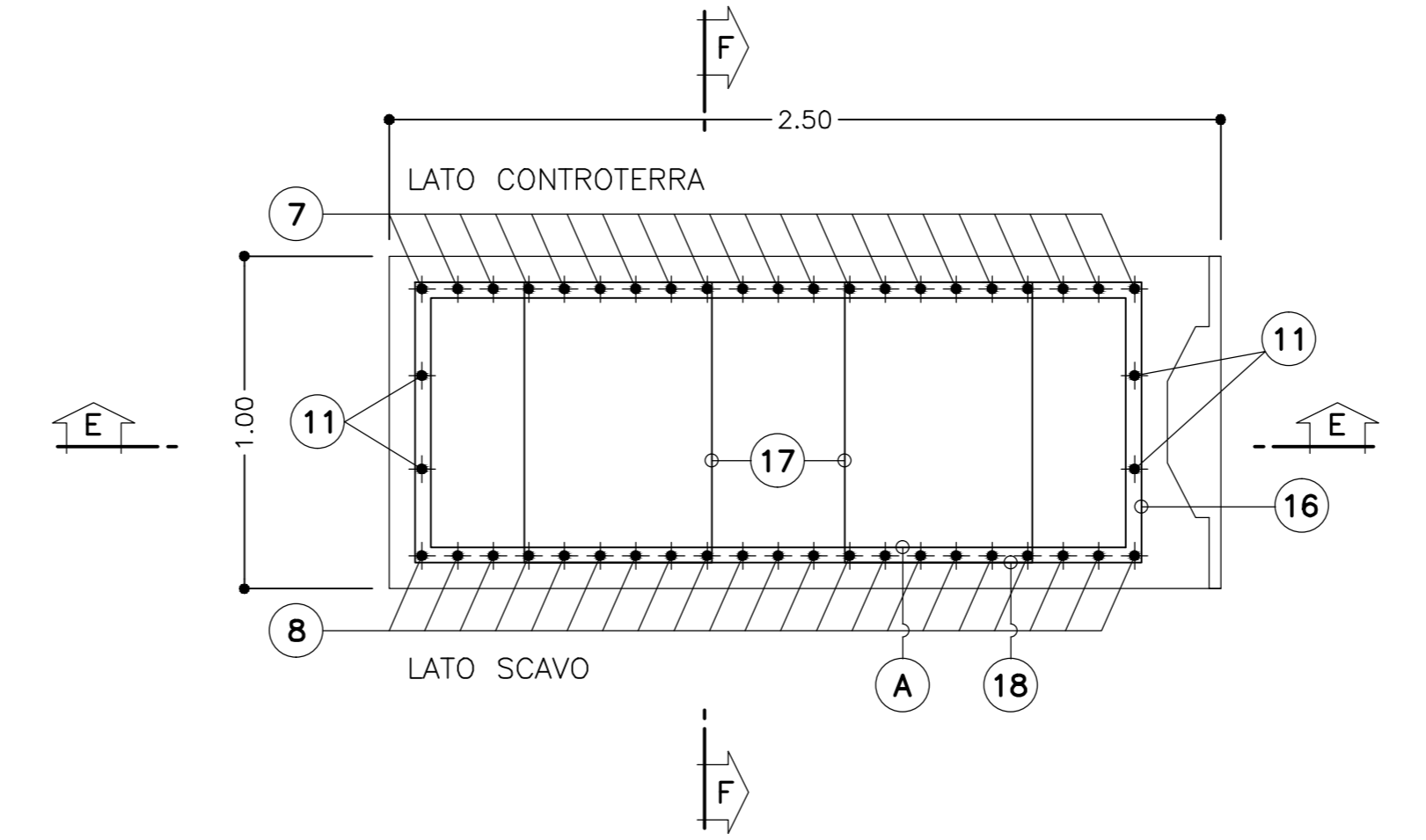
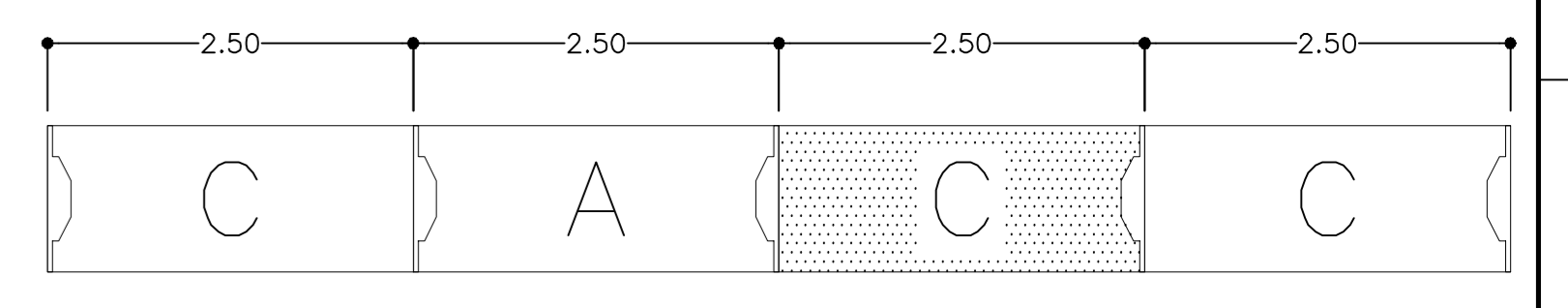


TABELLA MATERIALI

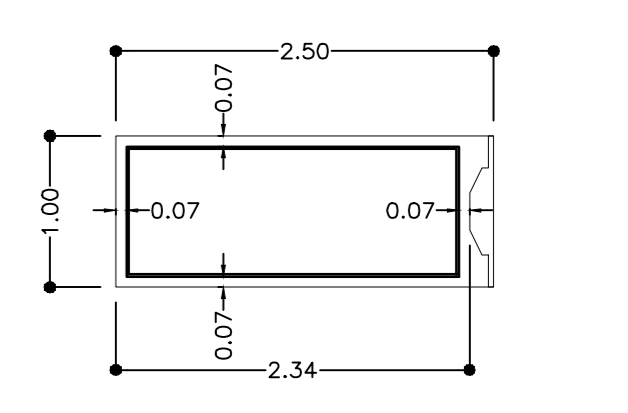
ACCIAIO	B450C
ACCIAIO ARMATURE	B450C
C.L.S. DIAFRAMMI (con riferimento al CAPITOLATO DI COSTRUZIONE OPERE CIVILI)	
- CLASSE DI RESISTENZA	: C25/30
- CLASSE DI ESPOSIZIONE	: XC2
- CLASSE DI CONSISTENZA SLUMP	: S4
- DIAMETRO MAX AGGREGATO	: 32 mm
- CLASSE CONTENUTO CLORURI	: Cl 0.4

NOTA: - PER TUTTO QUANTO NON INDICATO SI FACCI RIFERIMENTO AL CAPITOLATO OPERE CIVILI
- ELABORATO DI RIFERIMENTO: "OPERE DI LINEA-CARATTERISTICHE DEI MATERIALI E NOTE" (cod.051-00-E-CV-TT-00000-002)
- PER TUTTI I DETTAGLI D'IMPERMEABILIZZAZIONE SI VEDA L'ELABORATO RELATIVO

SCHEMA POSA
SCALA 1:50



PARTICOLARE COPRIFERRO
SCALA 1:50



VTR
Barre armatura pannelli tipo ROCKWORM o similare

Diametro barra	Area barra	f_r [MPa]	E_r [MPa]	ϵ_r
26mm	538	550	40000	0.0138

TOLLERANZE DI ESECUZIONE

Posizione planimetrica dell'asse del diaframma rispetto alle dimensioni in pianta del fabbricato	±1 cm
Quota di testa del diaframma	±4 cm
Quota di profondità	±25 cm
Verticalità assoluta (rapporto tra scostamento orizzontale testa - base visibile e altezza emersa)	±0.5 %
Massimo scostamento di un punto della paredalla verticale	±5 cm
Massimo scostamento relativo tra pannelli confinanti	±3 cm
Massimo scostamento degli inserti metallici rispetto alla posizione del fabbricato, per ogni direzione	±3 cm

NOTE GENERALI

- LE MISURE SONO ESPRESSE IN CM.
- LE MISURE IN ELEVAZIONE SONO ESPRESSE IN M.
- UN MONITORAGGIO CONTINUO DURANTE IL POSIZIONAMENTO DELLE GABBIE DI ARMATURA E' NECESSARIO AL FINE DI RISPETTARE LE TOLLERANZE INDICATE NELLE NOTE GENERALI E DI CONTROLLARE L'ESATTA QUOTA IN ELEVAZIONE DELLE ARMATURE IN POS.16) PER LA QUALE E' CONSENTITA UNA TOLLERANZA DI ±2 CM.
- LE SALDATURE TRA LE ARMATURE ORDINARIE SARANNO DI TIPO "AD ELETTRODO"

COMMITTENTE: **RFI** RETE FERROVIARIA ITALIANA GRUPPO FERROVIE DELLO STATO ITALIANE

ALTA SORVEGLIANZA: **ITALFERR** GRUPPO FERROVIE DELLO STATO ITALIANE

GENERAL CONTRACTOR: **COIV** Consorzio Coibamenti Integrati Valchi

INFRASTRUTTURE FERROVIARIE STRATEGICHE DEFINITE DALLA LEGGE OBIETTIVO N.443/01

TRATTA A.V./A.C. TERZO VALICO DEI GIOVI PROGETTO ESECUTIVO

Galleria Naturale Serravalle
Imbocco Nord
Armatura tipo 4VTR

GENERAL CONTRACTOR: **Cociv** Ing. P. Marcheselli

DIRETTORE LAVORI: **COIV**

SCALA: 1:50

COMMESSA	LOTTO	FASE	ENTE	TIPO DOC.	OPERADISCIPLINA	PROGR.	REV.
IG51	02	E	CV	BB	GA1L0X	011	A

PROGETTAZIONE

Rev.	Descrizione emissione	Redatto	Data	Verificato	Data	Progettista	Data	IL PROGETTISTA
A00	Prima emissione	[Signature]	15/07/2013	[Signature]	15/07/2013	A. Palomba	15/07/2013	[Signature]

Nome File: 101106-CV-IG51-L0X-011-A00
CUP: F5H92000000000