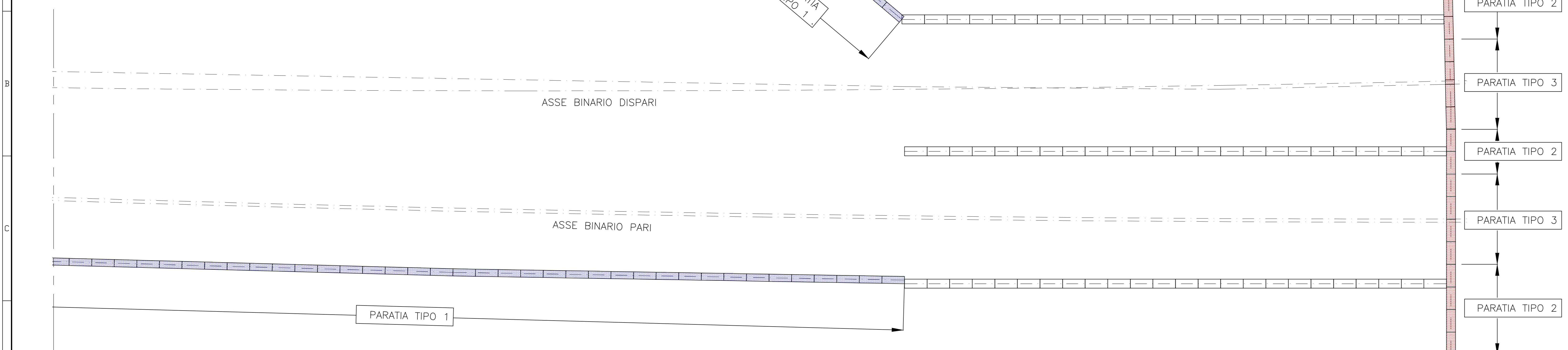
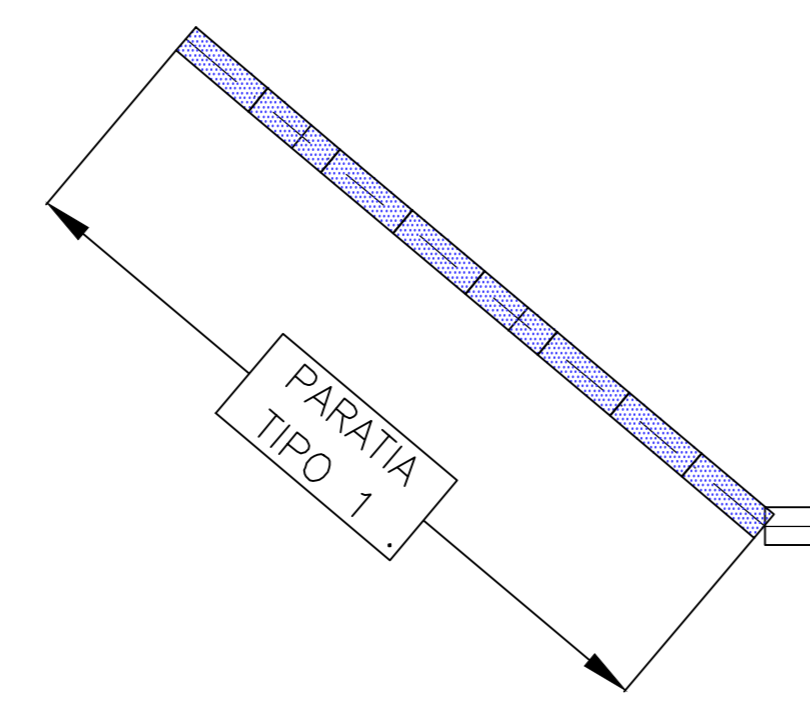
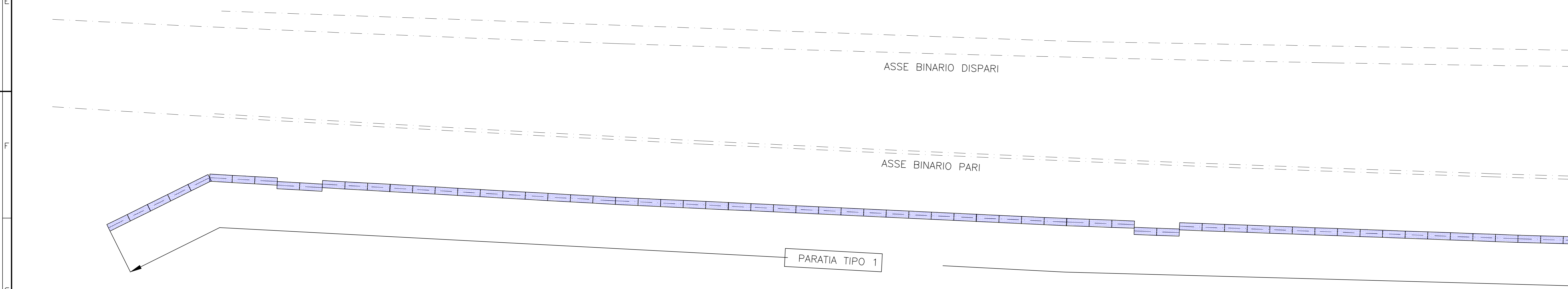


PLANIMETRIA
SCALA 1:200

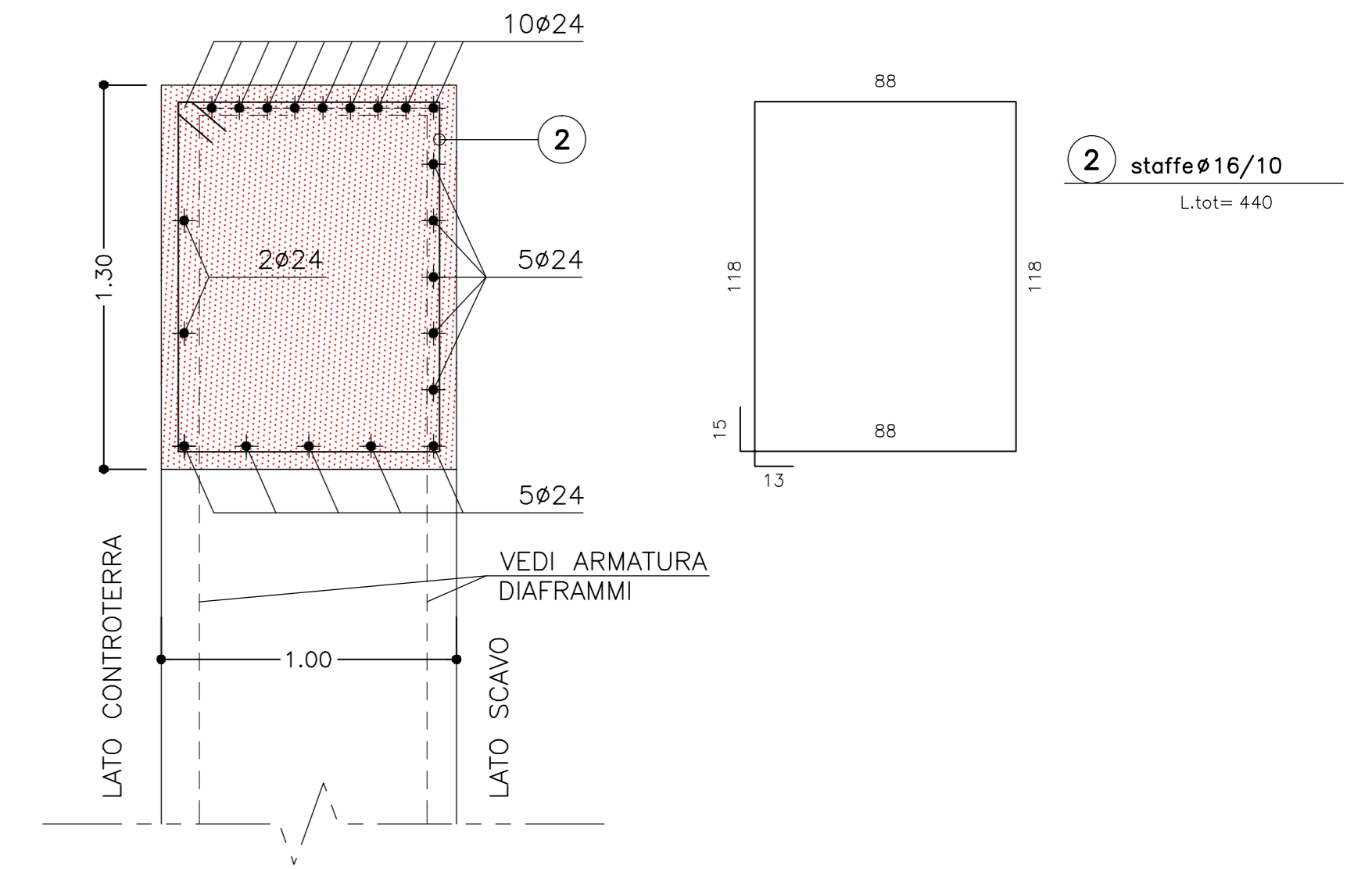


PLANIMETRIA
SCALA 1:200



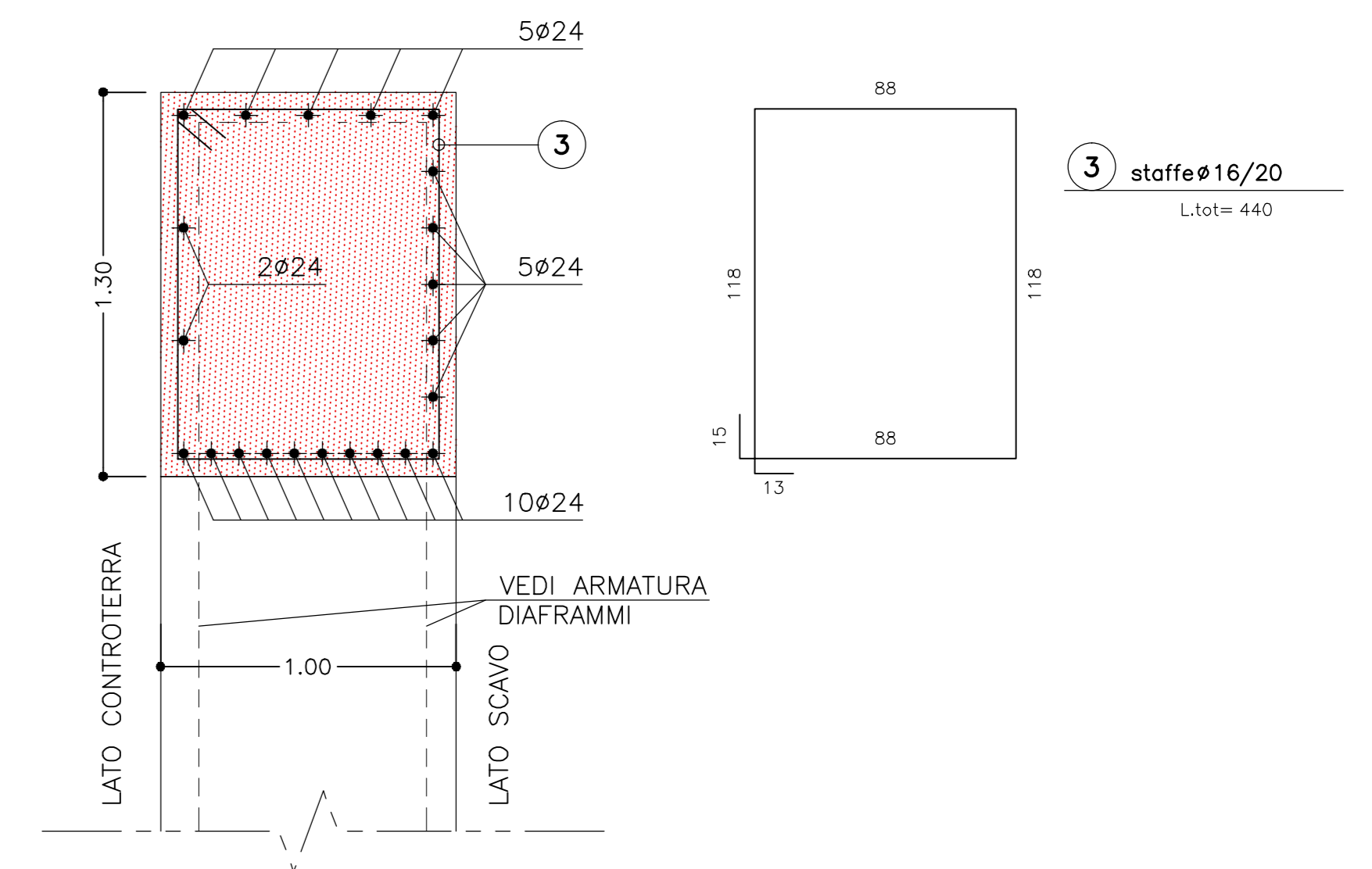
PARATIA TIPO 2
SCALA 1:20

SEZIONE TRASVERSALE



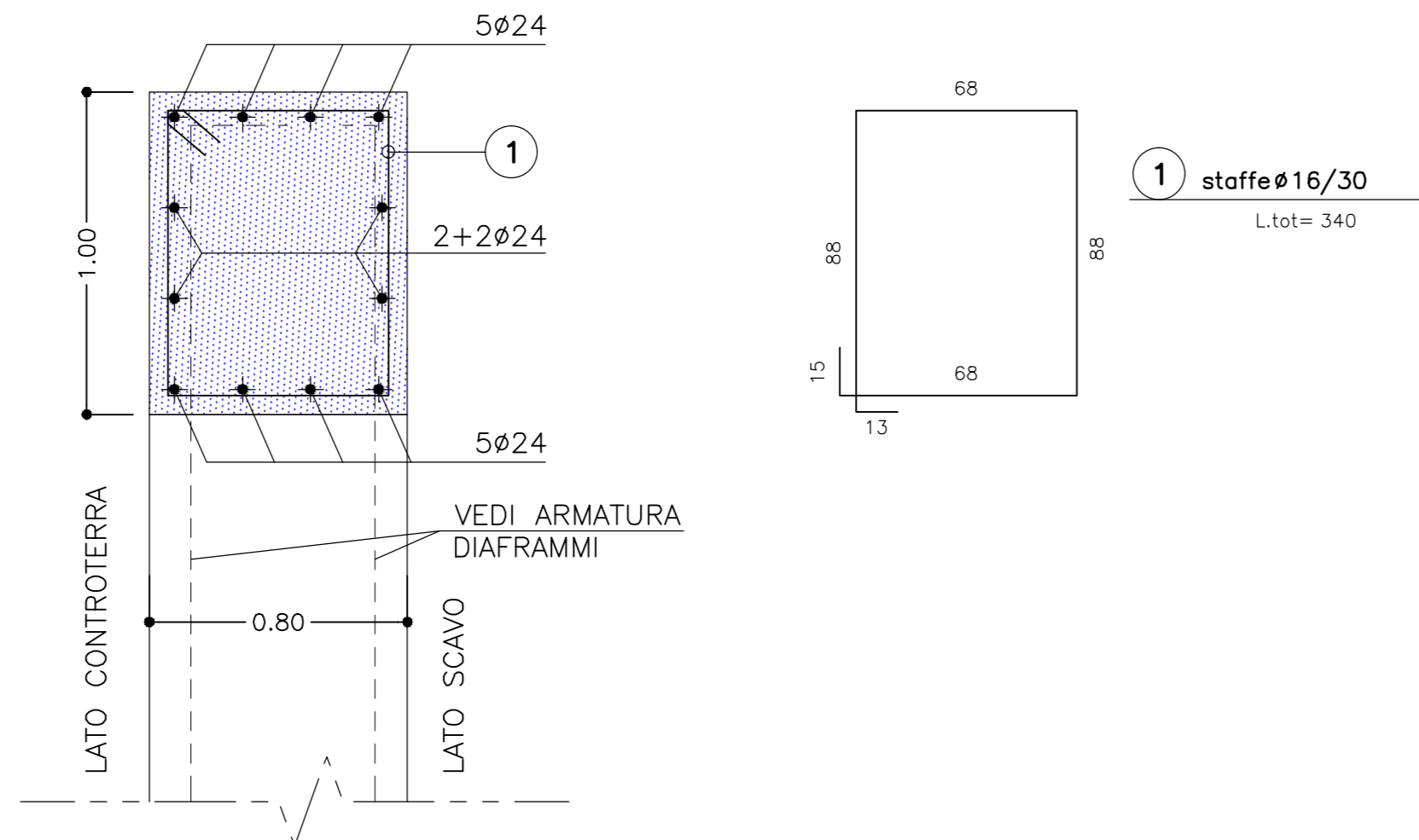
PARATIA TIPO 3
SCALA 1:20

SEZIONE TRASVERSALE



PARATIA TIPO 1
SCALA 1:20

SEZIONE TRASVERSALE



| TABELLA MATERIALI | |
|--|----------|
| ACCIAIO | |
| ACCIAIO ARMATURE | B450C |
| CLS TRAVE DI TESTATA DIAFRAMMI (con riferimento al CAPITOLATO DI COSTRUZIONE OPERE CIVILI) | |
| - CLASSE DI RESISTENZA | : C25/30 |
| - CLASSE DI ESPOSIZIONE | : XC2 |
| - CLASSE DI CONSISTENZA SLUMP | : S4 |
| - DIAMETRO MAX AGGREGATO | : 32 mm |
| - CLASSE CONTENUTO CLORURI | : Cl 0,4 |
| NOTE: - PER TUTTO QUANTO NON INDICATO SI FACCI RIFERIMENTO AL CAPITOLATO OPERE CIVILI | |
| - ELABORATO DI RIFERIMENTO: "OPERE DI LINEA-CARATTERISTICHE DEI MATERIALI E NOTE" (cod.IG51-00-E-CV-TT-000000-002) | |
| - PER TUTTI I DETTAGLI D'IMPERMEABILIZZAZIONE SI VEDA L'ELABORATO RELATIVO | |

COMMITTENTE:  **RFI**
RETE FERROVIARIA ITALIANA
GRUPPO FERROVIE DELLO STATO ITALIANE

ALTA SORVEGLIANZA:  **ITAFERR**
GRUPPO FERROVIE DELLO STATO ITALIANE

GENERAL CONTRACTOR:  **COIV**
Consorzio Coibamenti Integrati Valchi

INFRASTRUTTURE FERROVIARIE STRATEGICHE DEFINITE DALLA
LEGGE OBIETTIVO N.443/01

TRATTA A.V./A.C. TERZO VALICO DEI GIOVI
PROGETTO ESECUTIVO

Galleria Naturale Serravalle
Imbocco Nord
Trave di testata diaframmi
Armature

| | | |
|--|------------------|--------|
| GENERAL CONTRACTOR | DIRETTORE LAVORI | SCALA: |
| Consorzio Cociv Ing. P. Marcheselli | | Varie |

| | | | | | | | |
|----------|-------|------|------|-----------|-----------------|--------|------|
| COMMESSA | LOTTO | FASE | ENTE | TIPO DOC. | OPERADISCIPLINA | PROGR. | REV. |
| IG51 | 02 | E | CV | BZ | GA1L0X | 003 | A |

| Rev. | Descrizione emissione | Redatto | Data | Verificato | Data | Progettista | Data | IL PROGETTISTA |
|------|-----------------------|---|------------|---|------------|-------------|------------|---|
| A00 | Prima emissione |  | 15/07/2013 |  | 15/07/2013 | A. Palomba | 15/07/2013 |  |

Nome File: 101-00-CV-IG51-L00-003-A00
CUP: F81H0000000000