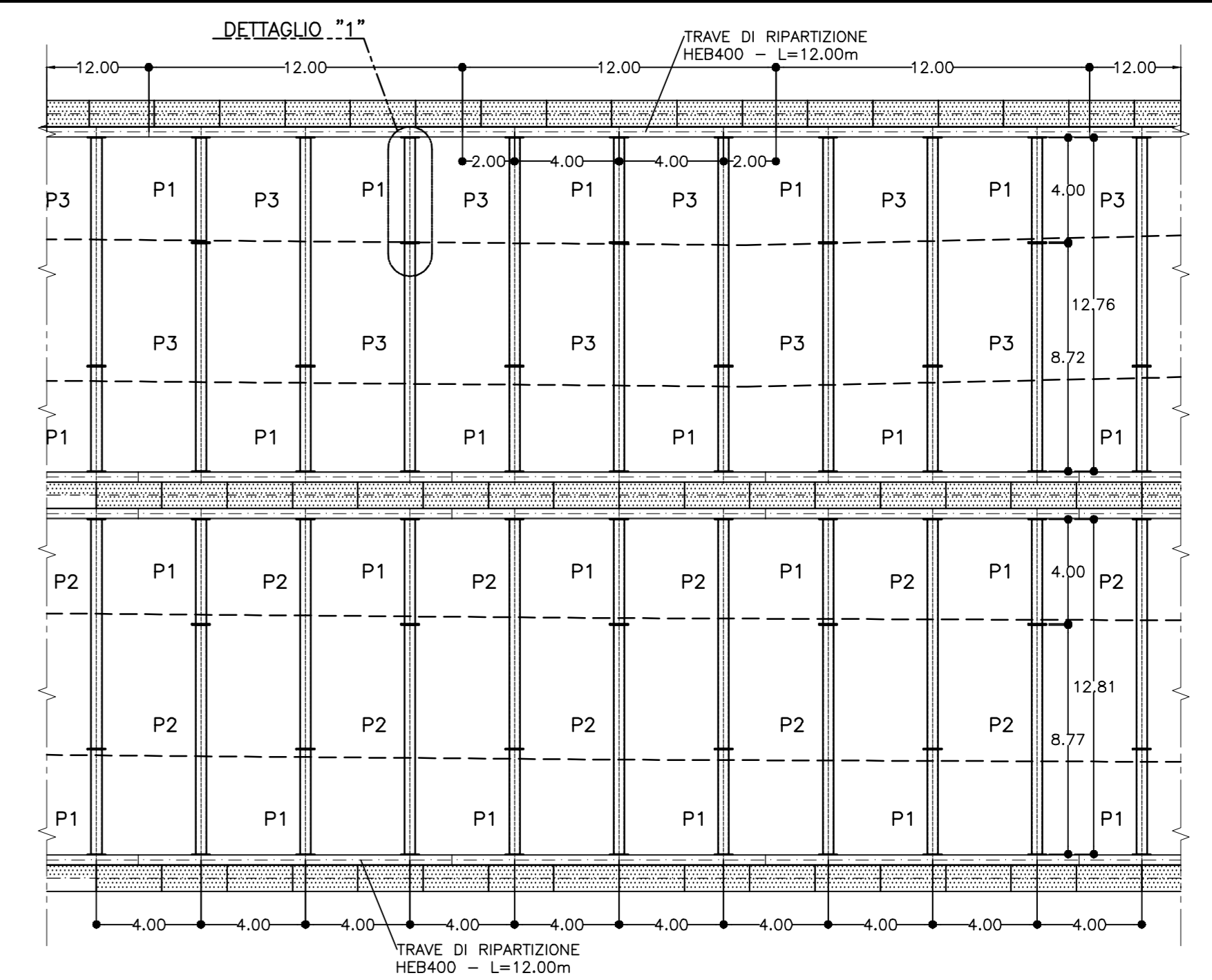


PIANTA TIPOLOGICA SCALA 1:200

SCHEMA DISPOSIZIONE PUNTONI

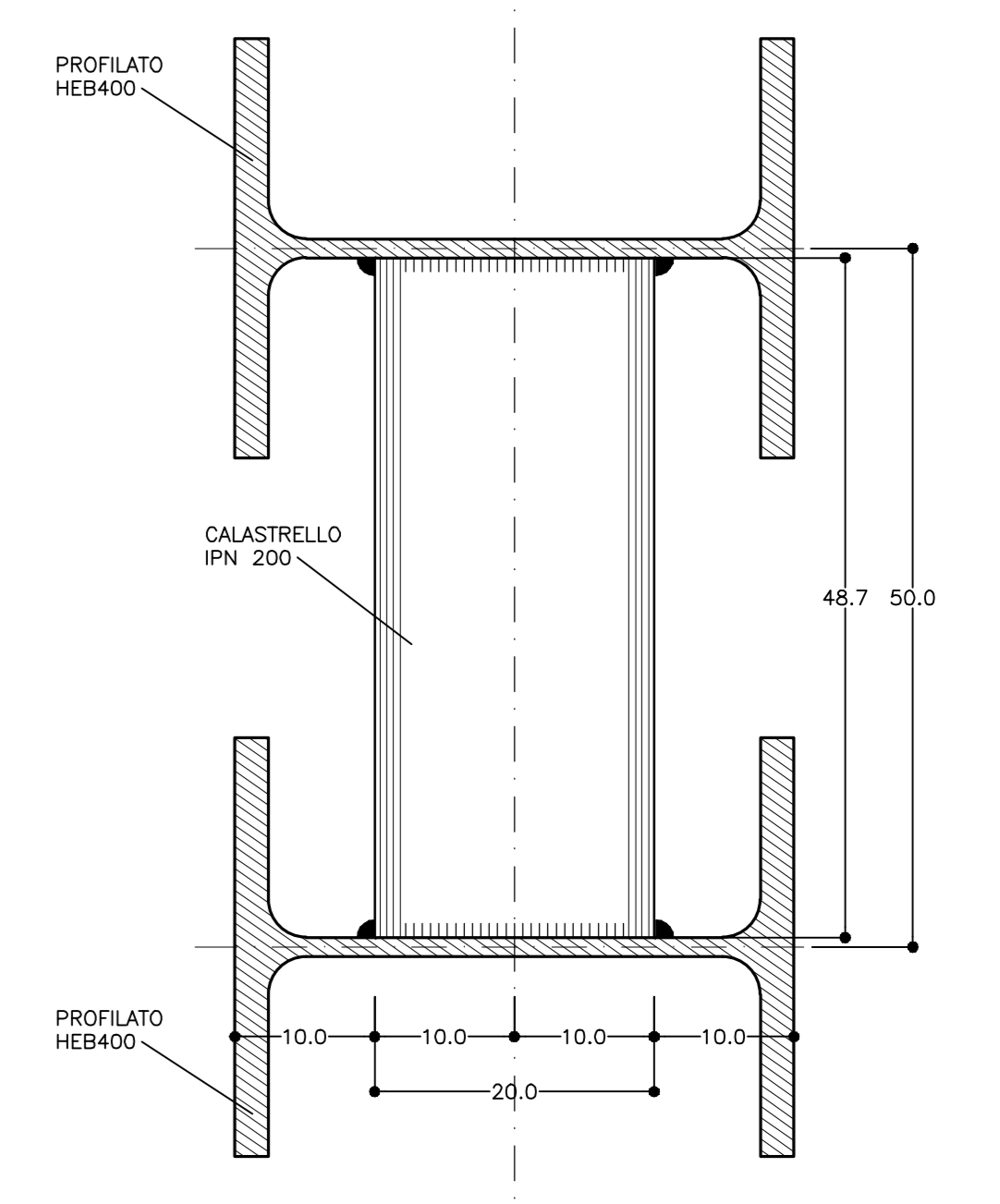
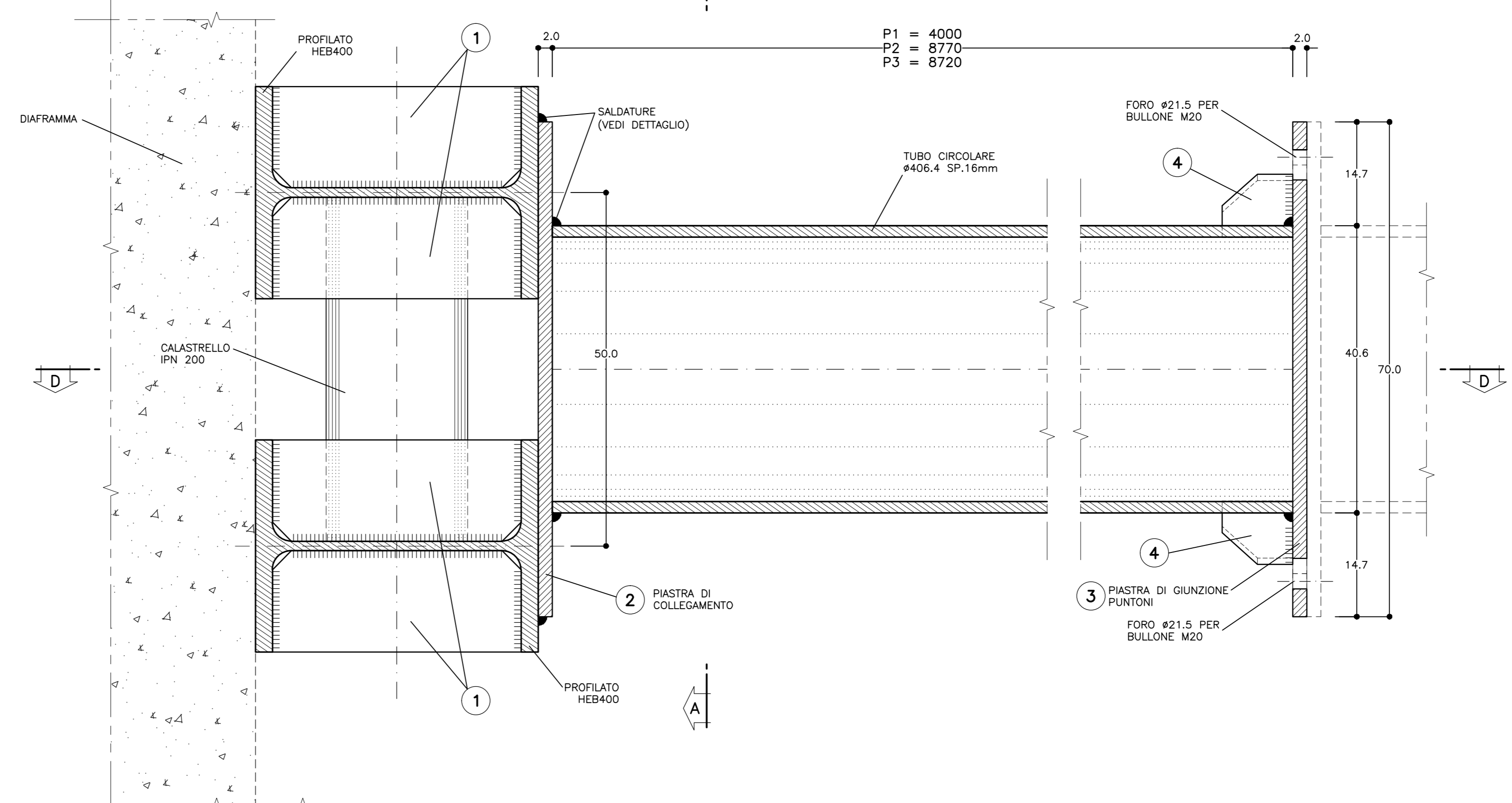
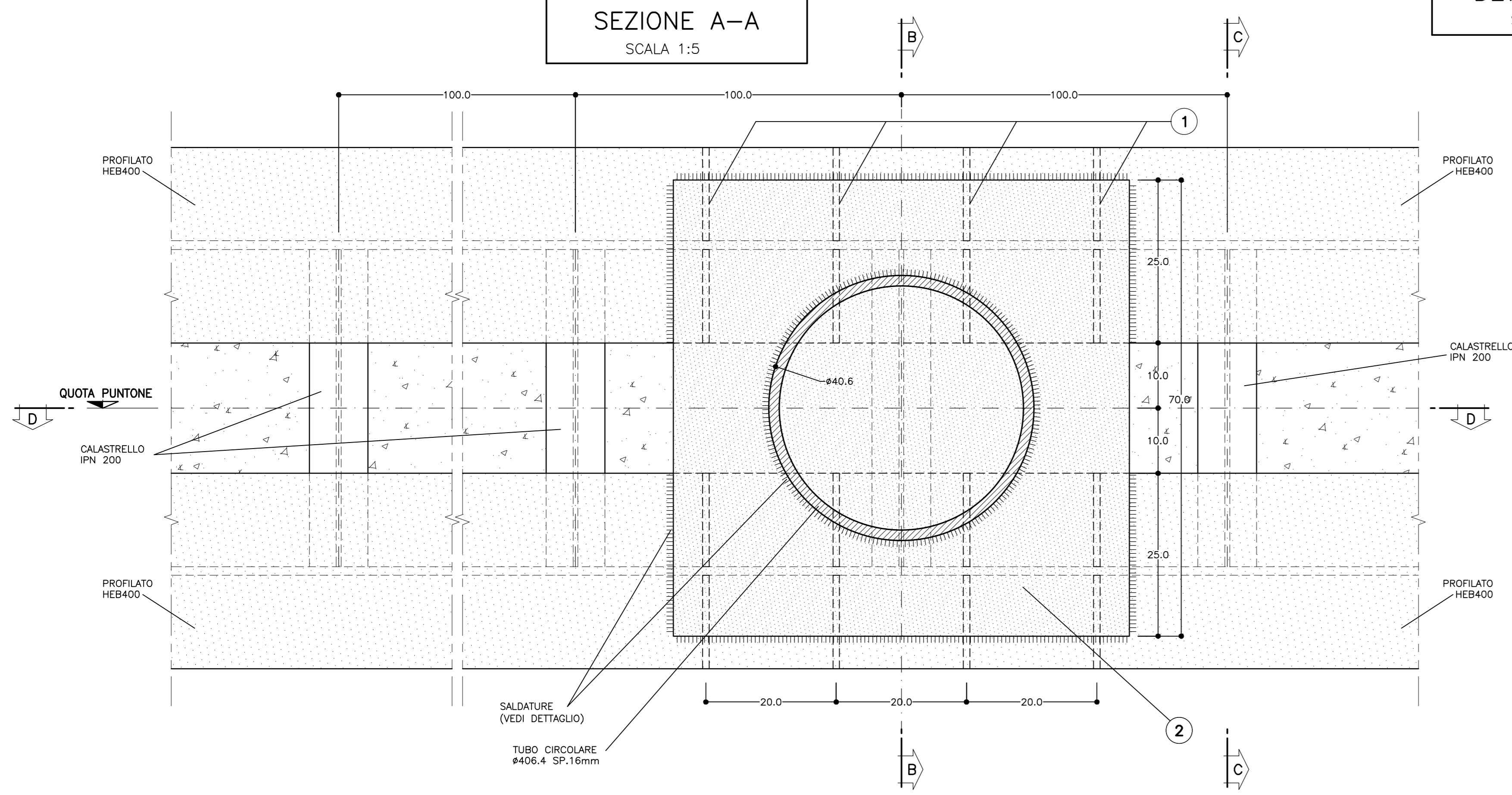


SEZIONE A-A SCALA 1:5

DETTAGLIO "1"

SEZIONE B-B SCALA 1:5

SEZIONE C-C SCALA 1:5



SEZIONE D-D SCALA 1:5

ESPLOSO PIASTRE SCALA 1:5

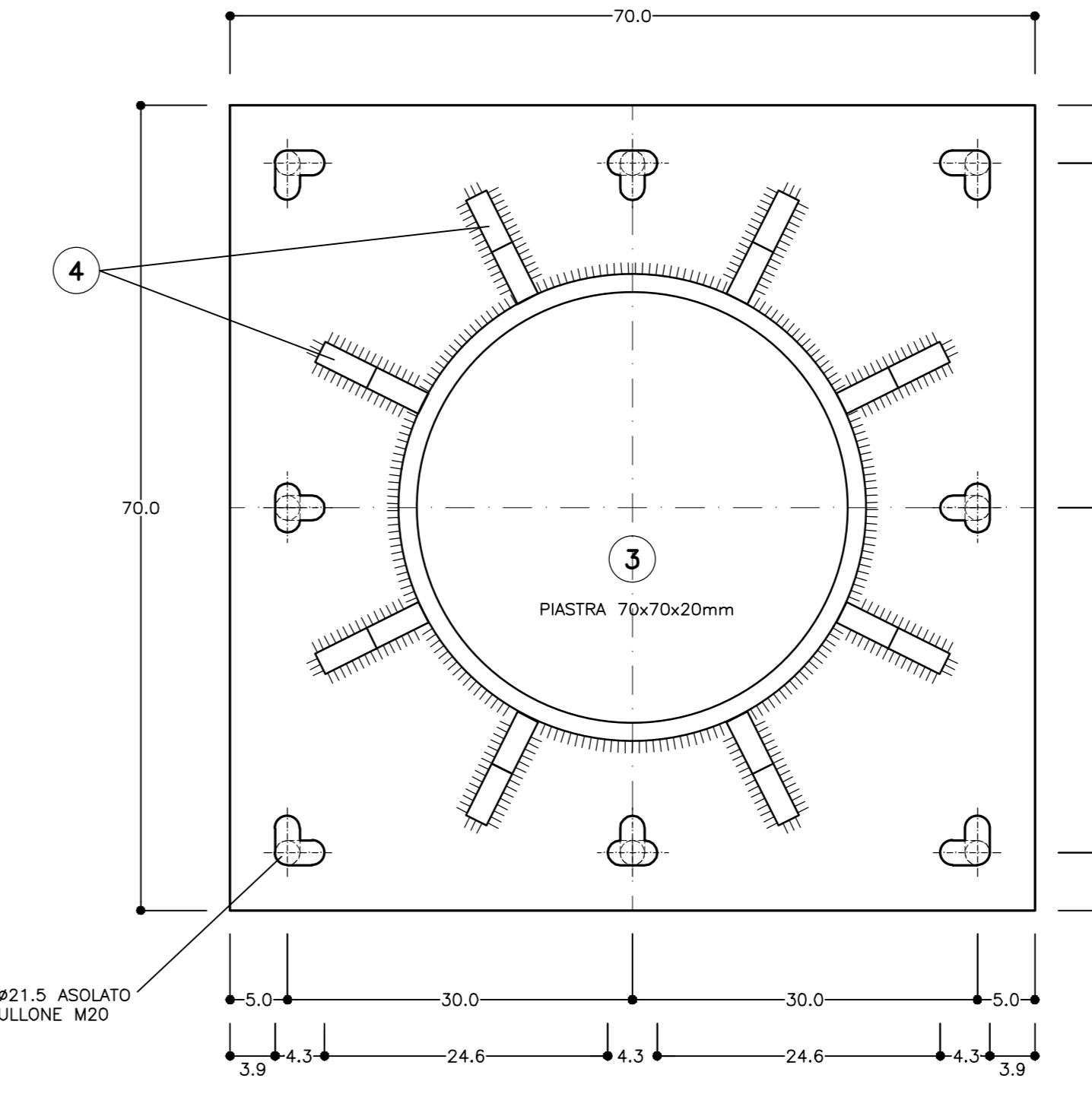
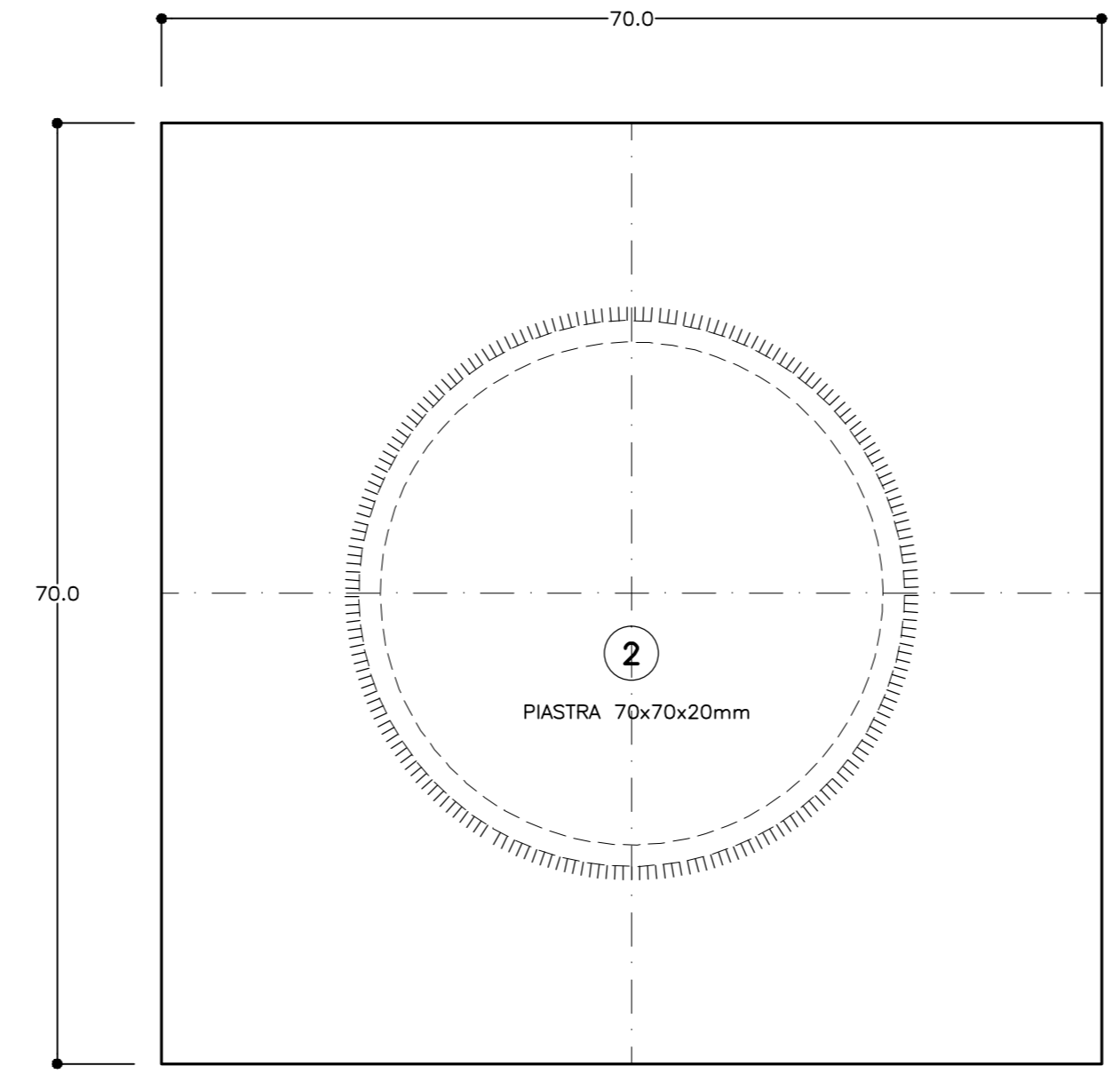
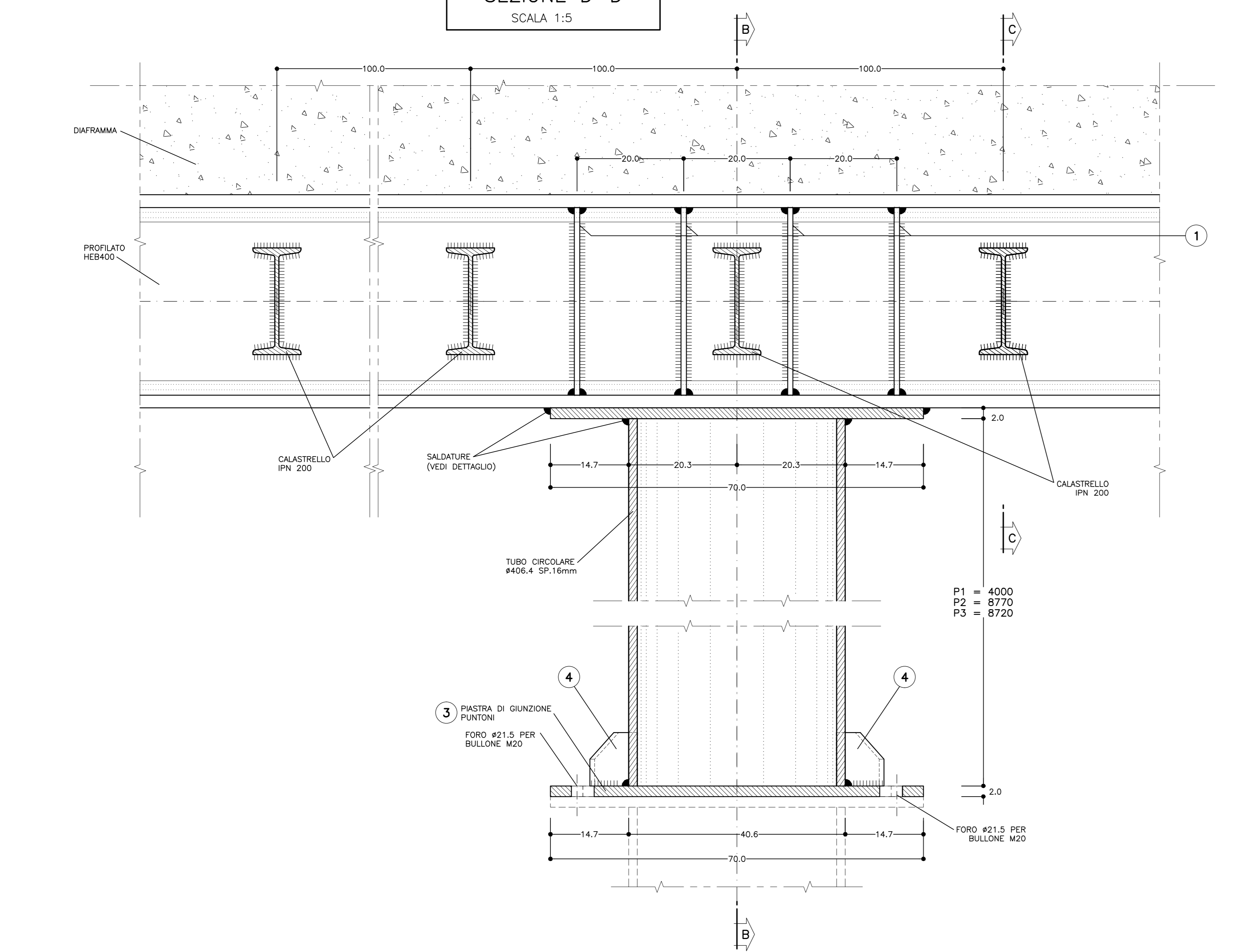


TABELLA MATERIALI

ACCIAIO PUNTONI	S275 o superiore
ACCIAIO PIASTRE / ANGOLARI	S275 o superiore
ACCIAIO PROFILATI	S275 o superiore
BULLONI	Classe 8.8
SALDATURE	CORDONE D'ANGOLO A SINGOLA PASSATA
TIPO	(SALVO DOVE DIVERSAMENTE INDICATO)
DIMENSIONI	
STRUTTURE PRIMARIE	$S1 \geq S2$ $Z = S2$ $\alpha = 0.7 Z$

NOTA: - PER TUTTO QUANTO NON INDICATO SI FACCIA RIFERIMENTO AL CAPITOLATO OPERE CIVILI
 - ELABORATO DI RIFERIMENTO: "OPERE DI LINEA-CARATTERISTICHE DEI MATERIALI E NOTE" (cod.IGS1-00-E-CV-TT-OC0000-002)
 - PER TUTTI I DETTAGLI D'IMPERMEABILIZZAZIONE SI VEDA L'ELABORATO RELATIVO

COMMITTENTE:

ALTA SORVEGLIANZA:

GENERAL CONTRACTOR:

INFRASTRUTTURE FERROVIARIE STRATEGICHE DEFINITE DALLA LEGGE OBIETTIVO N.443/01

TRATTA A.V./A.C. TERZO VALICO DEI GIOVI
 PROGETTO ESECUTIVO

Galleria Naturale Serravalle
 Imbocco Nord
 Puntoni metallici
 Tav. 1 di 2

GENERAL CONTRACTOR: **Cociv**
 Consorzio Costruzioni Integrati Valchi
 via P. Marcheselli

DIRETTORE LAVORI:

SCALA: Vari

COMMESSA	LOTTO	FASE	ENTE	TIPO DOC.	OPERADISCIPLINA	PROGR.	REV.
IG51	02	E	CV	BZ	GA1L0X	007	A

PROGETTAZIONE

Rev.	Descrizione emissione	Redatto	Data	Verificato	Data	Progettista	Data	IL PROGETTISTA
A00	Prima emissione		15/07/2013		15/07/2013	A. Palomba	15/07/2013	

Nome File: IGT108-CV-IG51-02-007-001-001.dwg
 CUP: F51H000000008