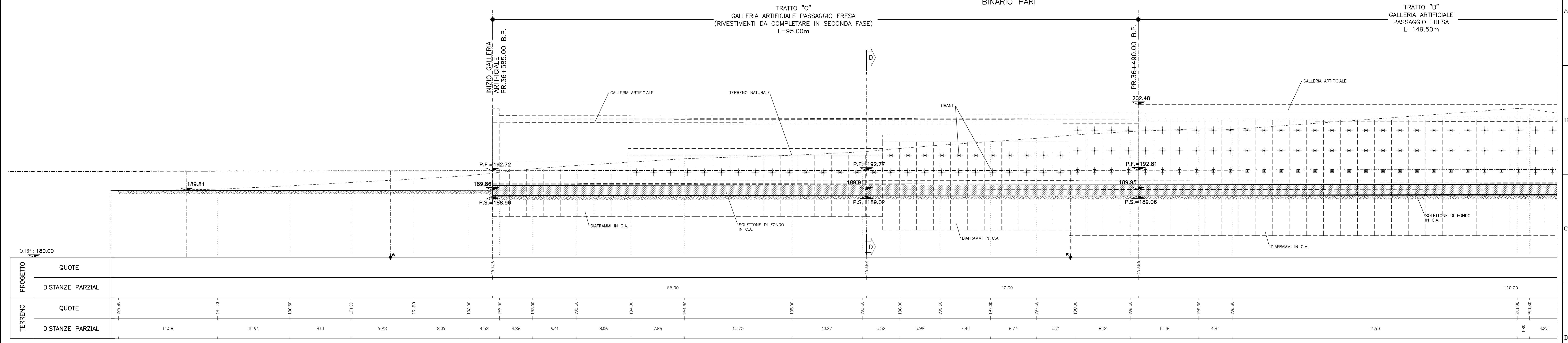


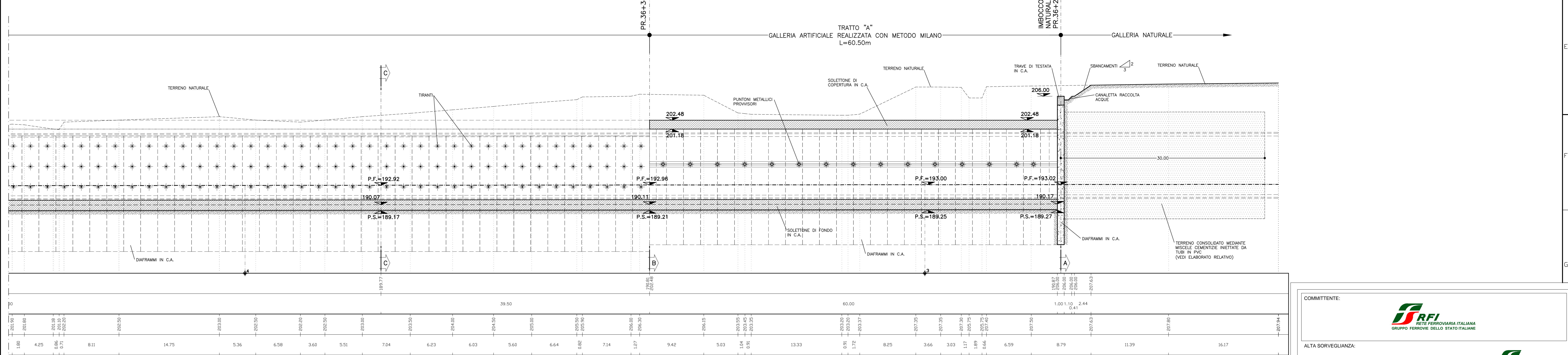
PROFILO LONGITUDINALE
SCALA 1:200

BINARIO PARI



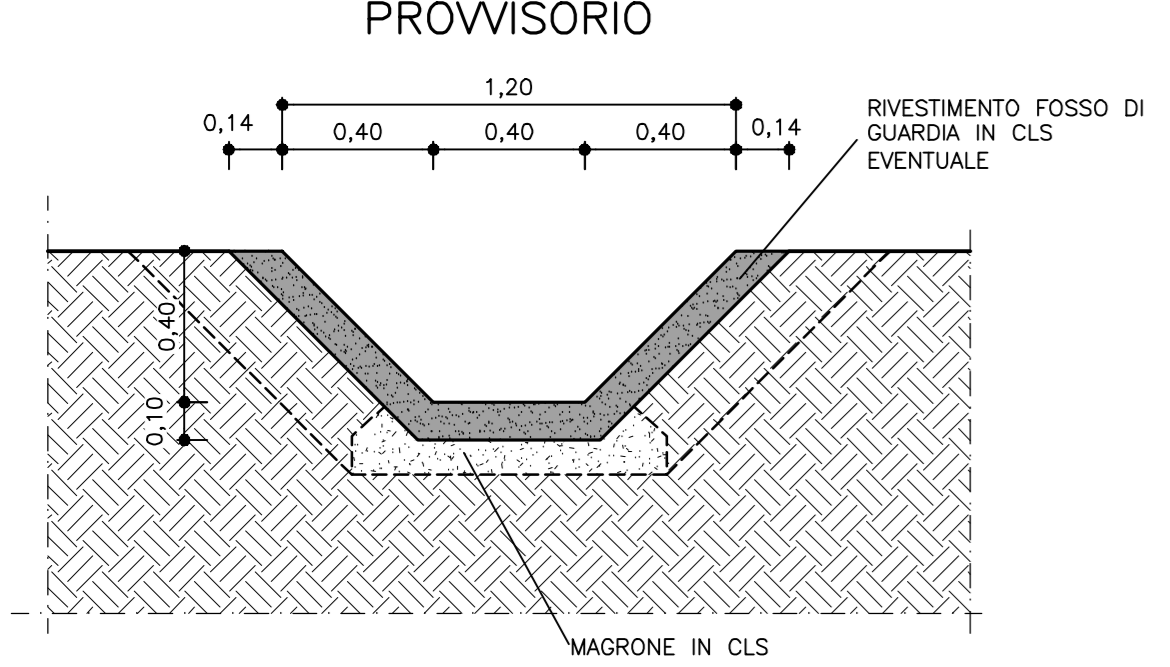
PROFILO LONGITUDINALE
SCALA 1:200

BINARIO PARI



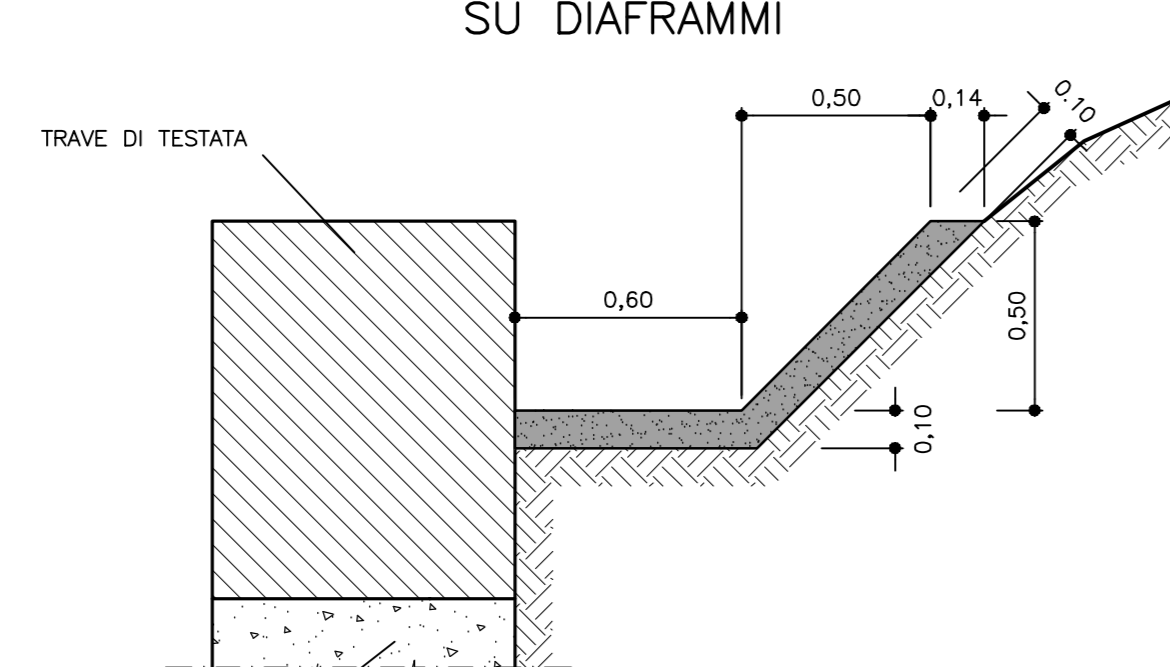
PARTICOLARE "1"
SCALA 1:20

FOSSO DI GUARDIA PROVVISORIO



PARTICOLARE "2"
SCALA 1:20

CANALETTA RACCOLTA ACQUE SU DIAPRAMMI



PARTICOLARE "3"
SCALA 1:20

CANALETTA AL PIEDE DEGLI SBANCAMENTI

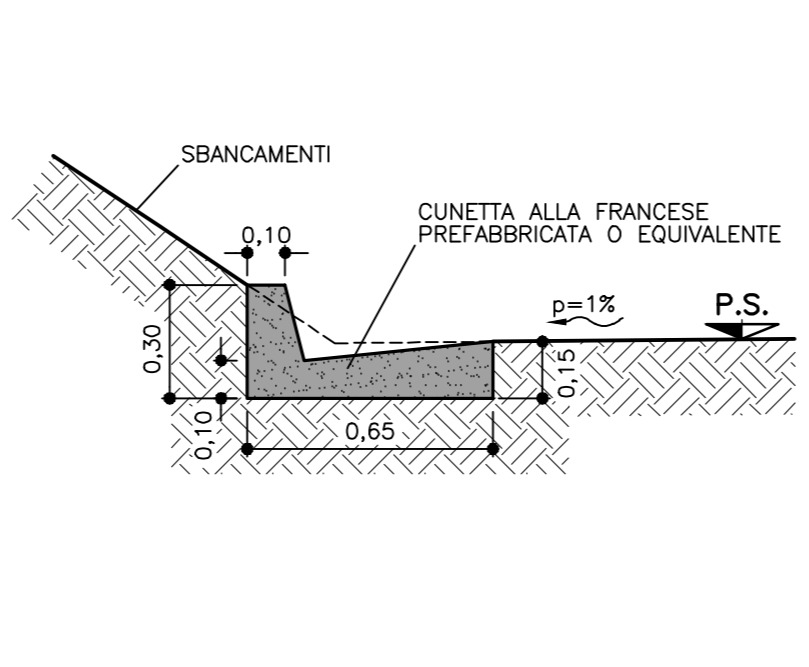


TABELLA MATERIALI

ACCIAIO		
ACCIAIO ARMATURE (capiferro 5cm)	B450C	
RETE ELETTROGALVANIZZATA	B450C	
ACCIAIO TRAVI DI CORREA	S275 o superiore	
ACCIAIO PUNTONI	S275 o superiore	
ACCIAIO TUBI METALLICI MICROPAZI	S355 o superiore	
ACCIAIO PIASTRE FAZZOLETTI	S235 o superiore	
TREFOLI IN ACCIAIO ARMONICO	f _{pk} ≥ 1860 MPa f _{p(1)k} ≥ 1670 MPa	
SPRITZ-BETON		
- cemento tipo	42.5	
- resistenza medio su corone h/f=1	o 48h ≥ 13 MPa o 28gg ≥ 25 MPa	
- diametro max aggregato	12 mm	
- rapporto A/C max in peso	0.5	
CLS	(con riferimento al CAPITOLATO DI COSTRUZIONE OPERE CIVILI)	
TRAVE DI TESTATA	C25/30, TIPO CEM III-V, X0, S4	
MAGRONE DI PULIZIA	- Resistenza medio : R _m ≥ 15 MPa - Contorno max cemento : 150 Kg/mc	
MISCELE		
MISCELA DI INIEZIONE PER TIRANTI	R _m ≥ 25 MPa A/C ≤ 0.5 ADDITIVI FLUIDIFICANTI MASSA VOLUMICA >= 1,75 g/cm ³	
BARBACANI		
Tubi in PVC ø int. ≥ 150 Sp ≥ 3mm caratteristiche meccaniche conformi alla norma DIN 1187		
DIAMETRO PERFORAZIONI		
TIRANTI FINO A 5 TREFOLI	≥ #150	
TIRANTI OLTRE I 5 TREFOLI	≥ #180	
NOTE:		
- PER TUTTO QUANTO NON INDICATO SI FACCIÀ RIFERIMENTO AL CAPITOLATO OPERE CIVILI		
- ELABORATO DI RIFERIMENTO: "OPERE DI LINEA-CARATTERISTICHE DEI MATERIALI E NOTE" (cod.IG51-00-E-CV-TT-00000-002)		
- PER TUTTI I DETTAGLI D'IMPERMEABILIZZAZIONE SI VEDA L'ELABORATO RELATIVO		

FASI ESECUTIVE

- 1 - SISTEMAZIONE IDRALICA DELL'AREA SECONDO LE MODALITA' CONTENUTE NEGLI SPECIFICI ELABORATI DI PROGETTO.
- 2 - REALIZZAZIONE DELLE PISTE DI CANTIERE E DELLE OPERE PROPEDEUTICHE ALLA REALIZZAZIONE DEI PIANI DI LAVORO PER L'ESECUZIONE DEI DIAPRAMMI IN C.A.
- 3 - REALIZZAZIONE DEI DIAPRAMMI IN C.A. SECONDO LE GEOMETRIE DI PROGETTO, PREVEDENDO IL GETTO MEDIANTE COPERATURE "PALANCOLE" ATTE A GARANTIRE LA TENUTA IDRALICA DELLE STRUTTURE NEL BREVE TERMINE.
- 4 - REALIZZAZIONE DEI CONSOLIDAMENTI DALL'ALTO PREVISTI A TERGO DELLE TESTATE.
- 5 - ARMATURA E GETTO DELLA SOLETTA DI COPERTURA PER LE ZONE PREVISTE IN SCAVO MEDIANTE METODO TIPO "MILANO", NELLA ZONA CENTRALE IMMEDIATA REALIZZAZIONE DELLA TRAVE DI TESTATA IN ACCORDO CON LE GEOMETRIE DI PROGETTO.
- 6 - SCAVO DEL POZZO SECONDO LE MODALITA' PREVISTE DAL PROGETTO (CONTRASTO MEDIANTE PUNTONI E/O TIRANTI SINO ALLA QUOTA DI FONDO SCAVO).
- 7 - GETTO DELLA SOLETTONE DI FONDO.
- 8 - COMPLETAMENTO DELLE STRUTTURE INTERNE.

NOTE

- PRIMA DI PROCEDERE AGLI SBANCAMENTI DEL TERRENO A TERGO DELLA PARATA ED ALL'ESECUZIONE DEI TIRANTI, OCCORRERA' ASSETTARE I RISULTATI DELLE PROVE DI CARICO EFFETTUATE SUI TIRANTI REALIZZATI NELL'APPOSITO CAMPO PROVE
- IL SINGOLO ELEMENTO DELLA TRAVE DI CORREA DEVE CONTENERE ALMENO DUE TIRANTI
- PER LA SISTEMAZIONE IDRALICA IN FASE TRANSITORIA VEDI ELABORATI SPECIFICI
- EVENTUALI DIFFERENZE TRA LE MISURE TOTALI E LE SOMMATORIE DELLE MISURE PARZIALI SONO DOVUTE AGLI ARROTONDAMENTI AUTOMATICI DI AUTOCAD

LEGENDA

- P.F. = PIANO DEL FERRO
- P.S. = PIANO SCAVO

COMMITTENTE:

ALTA SORVEGLIANZA:

GENERAL CONTRACTOR:

INFRASTRUTTURE FERROVIARIE STRATEGICHE DEFINITE DALLA LEGGE OBIETTIVO N.443/01

TRATTA A.V./A.C. TERZO VALICO DEI GIOVI
PROGETTO ESECUTIVO

Galleria Naturale Serravalle
Imbocco Nord
Fase costruttiva
Profilo longitudinale Tav 2 di 2

GENERAL CONTRACTOR: **Cociv**
Ing. P. P. Marcheselli

DIRETTORE LAVORI:

SCALA: 1:200

COMMESSA	LOTTO	FASE	ENTE	TIPO DOC.	OPERADISCIPLINA	PROGR.	REV.
IG51	02	E	CV	F9	GA1L00	003	A

PROGETTAZIONE

Rev.	Descrizione emissione	Redatto	Data	Verificato	Data	Progettista	Data	IL PROGETTISTA
A00	Prima emissione	[Firma]	15/07/2013	[Firma]	15/07/2013	[Firma]	15/07/2013	[Firma]

Nome File: 101-02-CV-F9-GA1L00-003-A00
CUP: F5H9000000000