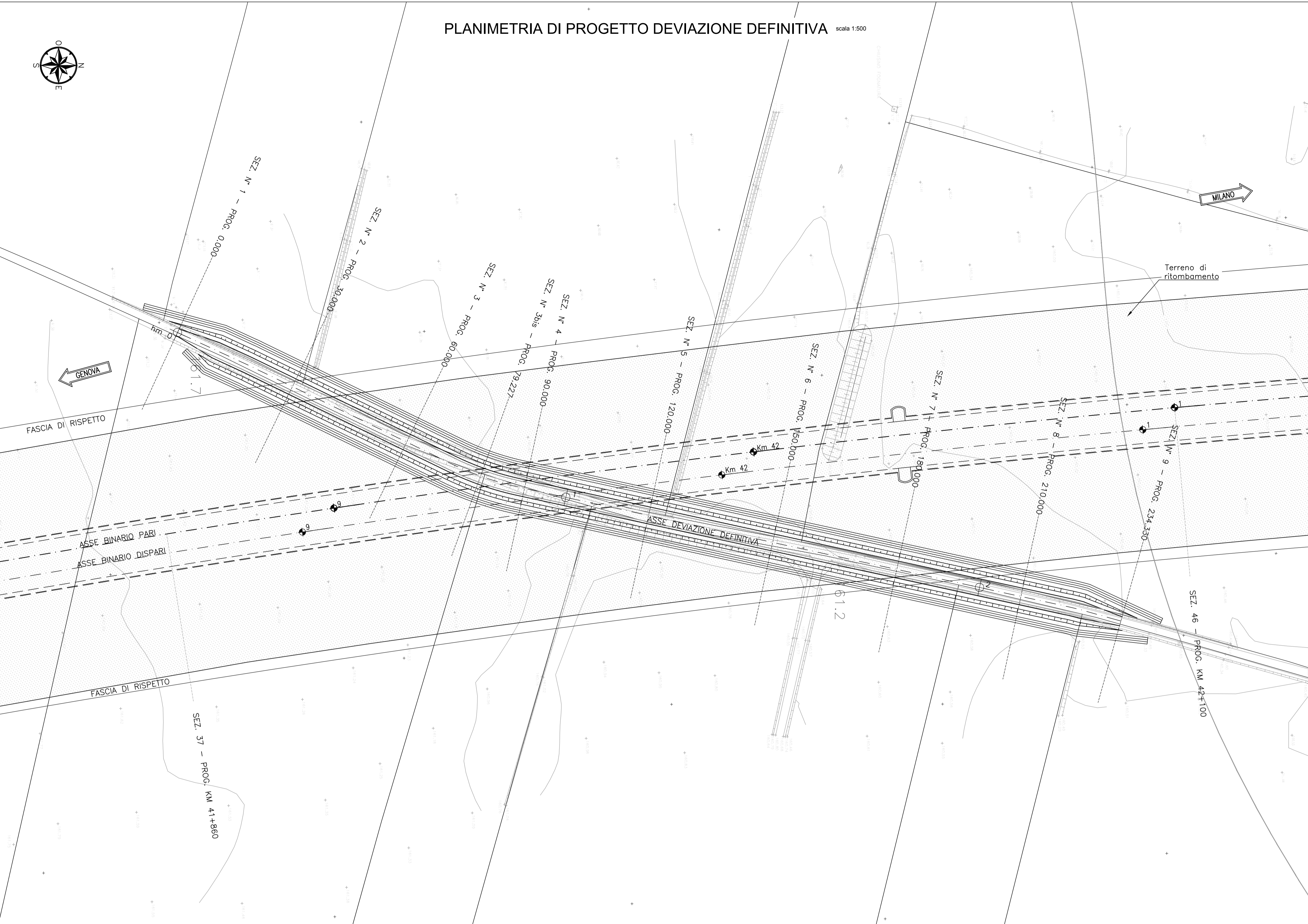
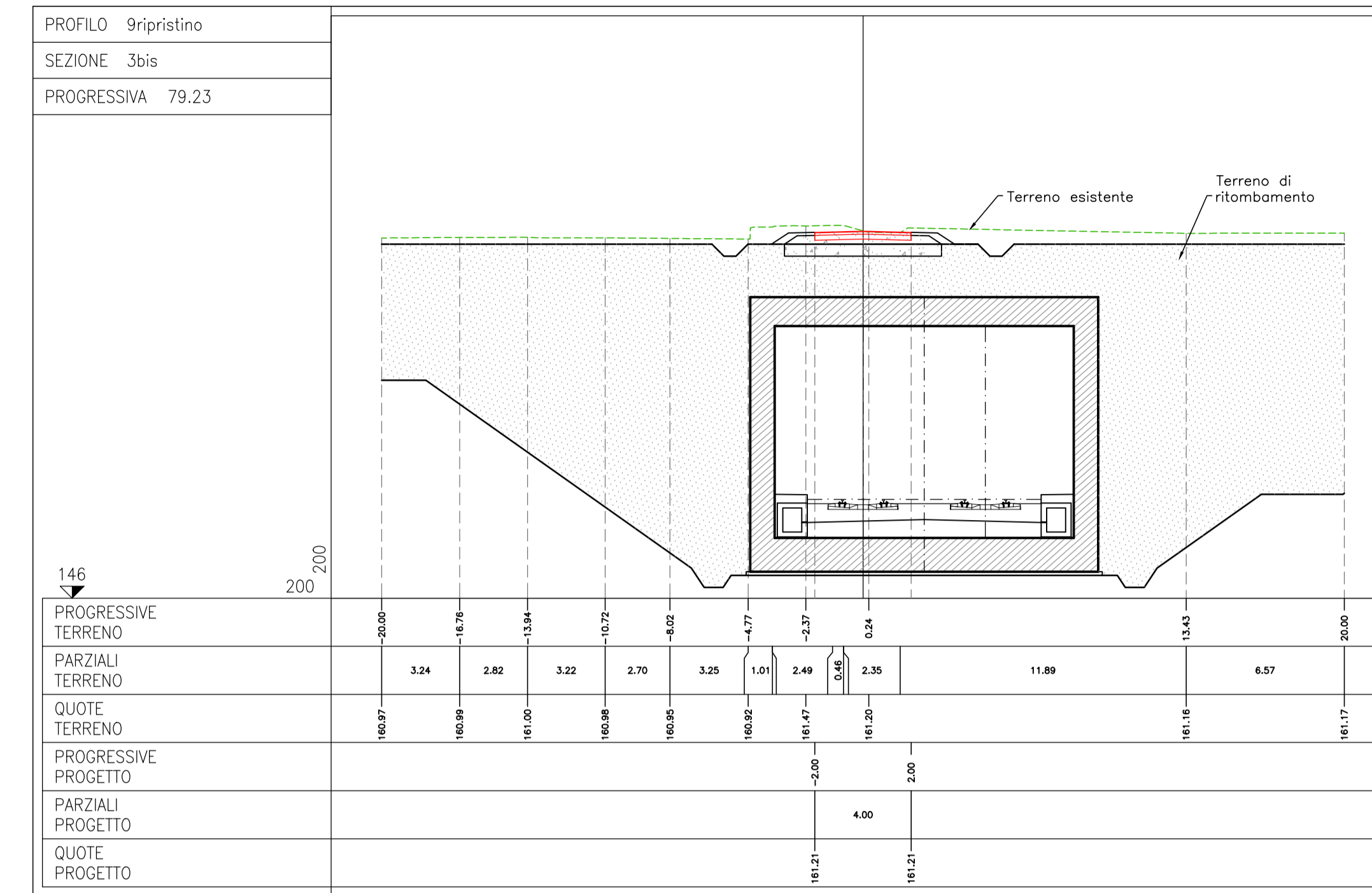


PLANIMETRIA DI PROGETTO DEVIAZIONE DEFINITIVA scala 1:500



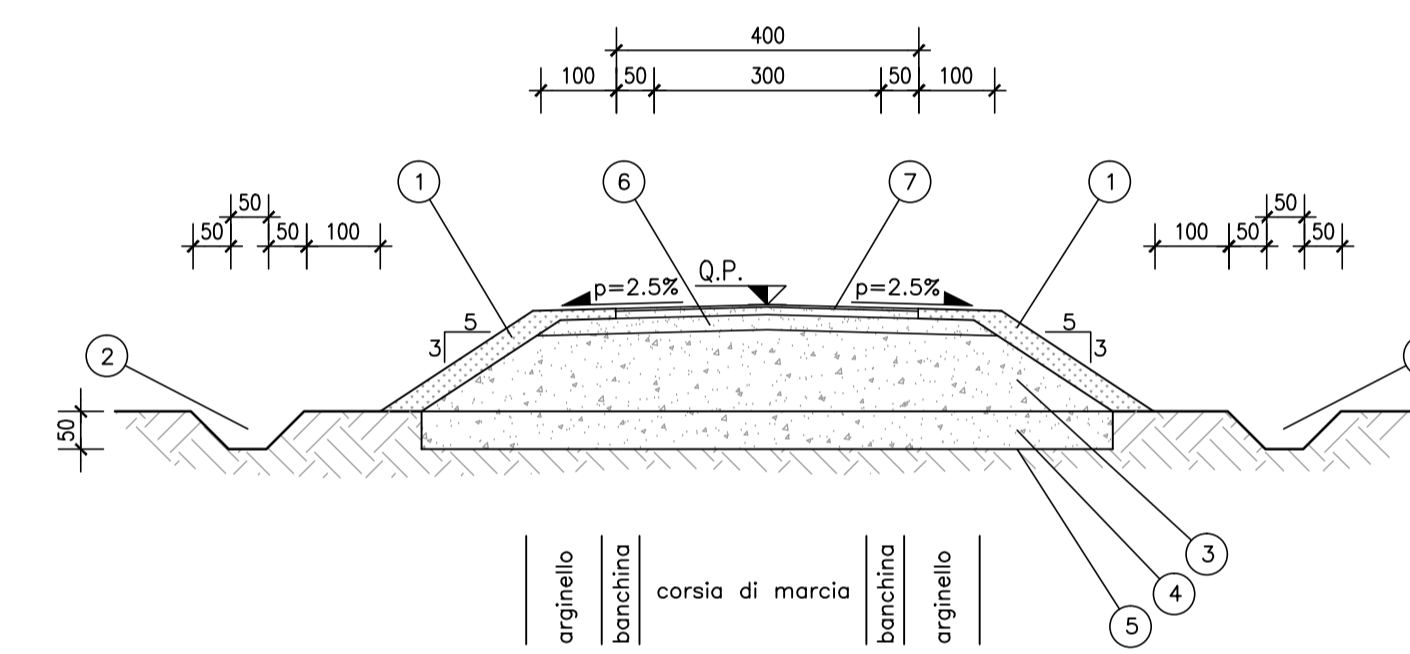
SEZIONE 3bis PROG. 79,23 scala 1:200



KEY PLAN scala 1:5000



SEZIONE TIPO IN RILEVATO scala 1:100



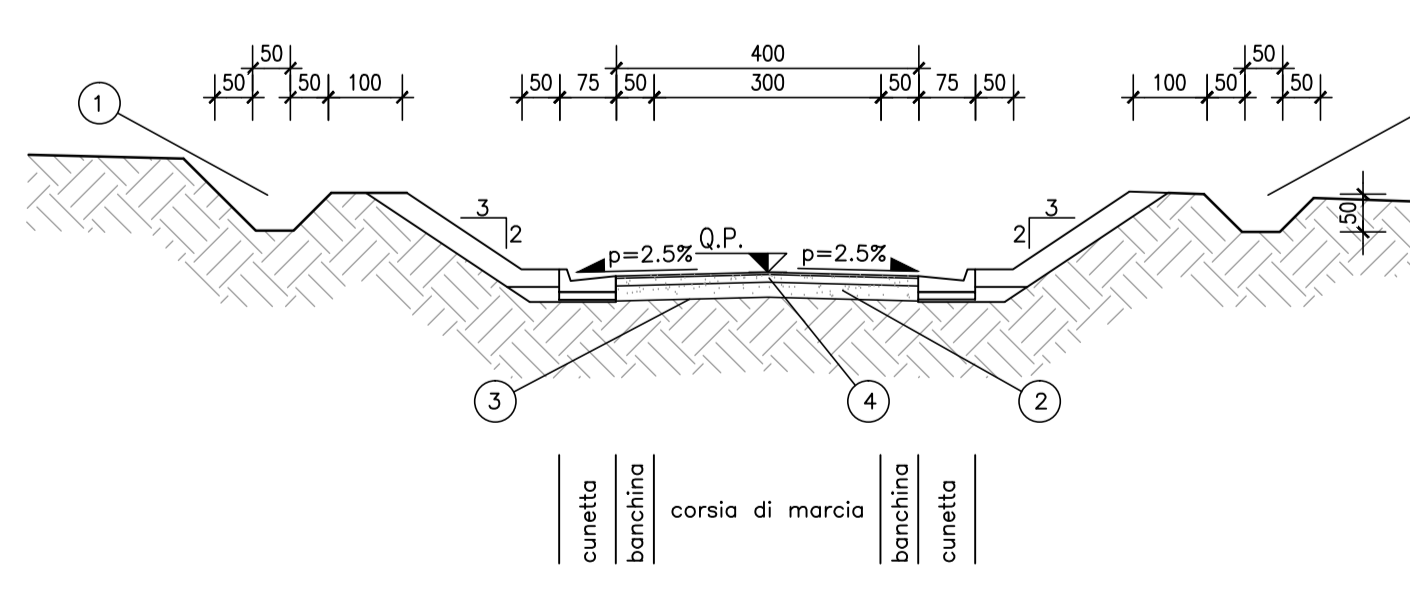
NOTE

1. Terrano vegetale sp=30cm
2. Fosso in terra.
3. Rilevato in terra appartenenti ai gruppi A1, A2-4, A2-5, A2-6, A3, (classificazione CNR-UNI 10006/1963).
- Dosa in opera in strati di limite sup.max. 30cm;
- Densità >= 90% Asho mod. (strato superiore 30cm - densità 90% Asho mod.);
- Me >= 50 n/mmq (valore all'estroaddo del rilevato)
- N.B. per l'utilizzo del gruppo A2-6, saranno accettate solo terre con passante 2mm < 50% e passante 0,075mm < 25%.
Potranno essere impiegati anche materiali di demolizione di rilevati stradali, a condizione che essi rientrino nella classificazione delle terre suddette.
4. Scollito prof. 50 cm e sostituzione con terre appartenenti ai gruppi A1, A2-4, A2-5, A3 (classificazione CNR-UNI 10006/1963), ovvero, in presenza di falda affiorante, con terra appartenente al gruppo A1A.
5. Piano di posa del rilevato costituito da terre appartenenti ai gruppi A1, A2-4, A2-5, A3, (classificazione CNR-UNI 10006/1963).
- Me >= 15 n/mmq
Qualora non si raggiungesse il valore di me richiesto si provvederà ad una bonifica pari a cm 50, con eventuale steso sul fondo di geotessuto a filo continuo di massa pari a 300g/mq.
6. Pavimentazione in misto granulare stabilizzato per granulometria
- Densità >= 95% Asho mod.
- Me >= 80 n/mmq
- miscela (80% crivello/setaccio = passante % in peso):
c15 = 100%
c40 = 75-100%
c25 = 60-87%
c10 = 35-67%
c5 = 25-55%
s2 = 15-40%
s0,4 = 7-22%
s0,075 = 2-10%
7. Pavimentazione in conglomerato bituminoso.

PLANIMETRIA DI TRACCIAMENTO DEVIAZIONE DEFINITIVA scala 1:500



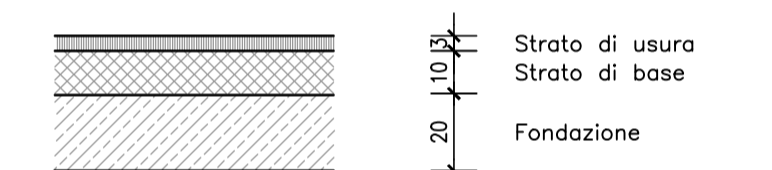
SEZIONE TIPO IN TRINCEA scala 1:100



NOTE

1. Fosso in terra.
2. Piano di posa del rilevato costituito da terre appartenenti ai gruppi A1, A2-4, A2-5, A3, (classificazione CNR-UNI 10006/1963).
- Densità >= 90% Asho mod.
- Me >= 15 n/mmq.
Qualora non si raggiungesse il valore di me richiesto si provvederà ad una bonifica pari a cm 50, con eventuale steso sul fondo di geotessuto a filo continuo di massa pari a 300g/mq.
3. Pavimentazione in misto granulare stabilizzato per granulometria
- Densità >= 95% Asho mod.
- Me >= 80 n/mmq
- miscela (80% crivello/setaccio = passante % in peso):
c15 = 100%
c40 = 75-100%
c25 = 60-87%
c10 = 35-67%
c5 = 25-55%
s2 = 15-40%
s0,4 = 7-22%
s0,075 = 2-10%
4. Pavimentazione in conglomerato bituminoso.

PARTICOLARE PAVIMENTAZIONE PAVIMENTAZIONE IN CONGLOMERATO BITUMINOSO



NOTE

- | | |
|---|---|
| STRATO DI USURA:
-MISCELA INERTI (e Crivello/Setaccio = passante % in peso):
C15 = 100%
C10 = 70-100%
C5 = 43-67%
S2 = 25-40%
S0,4 = 12-24%
S0,15 = 7-15%
S0,075 = 6-11% | STRATO DI BASE:
-MISCELA INERTI (e Crivello/Setaccio = passante % in peso):
C40 = 100%
C35 = 80-100%
C25 = 70-95%
C15 = 45-100%
C5 = 35-60%
C10 = 35-60%
S2 = 20-40%
S0,4 = 6-20%
S0,15 = 4-14%
S0,075 = 4-8% |
|---|---|
- CARATTERISTICHE INERTI:
- Perdita in peso Los Angeles <=20%
- Indice dei vuoti singoli procedure <0,85
-FRANTUMINAZIONE<100
- Res. a compressione 140 N/mmq
- Coeff. di imbibizione <0,015
- Equivalente in sabbia >= 55%
- CARATTERISTICHE BITUME:
- Penetrazione a 25°C = 60-70

COMMITTENTE:
RFI
RETE FERROVIARIA ITALIANA
GRUPPO FERROVIE DELLO STATO ITALIANO

ALTA SORVEGLIANZA:
ITALFERR
GRUPPO FERROVIE DELLO STATO ITALIANO

GENERAL CONTRACTOR:
COCI
Consorzio Colegamenti Integrali Valchi

INFRASTRUTTURE FERROVIARIE STRATEGICHE DEFINITE DALLA LEGGE OBIETTIVO N.443/01
TRATTA A.V./A.C. TERZO VALICO DEI GIOVI
PROGETTO ESECUTIVO

GALLERIA ARTIFICIALE POZZOLO DAL KM 40+794.00 AL KM 42+778.80
Deviazione definitiva al km 41+897: planimetria, sezioni

GENERAL CONTRACTOR	Direttore Lavori		SCALA:					
Consorzio Cociv Ing. P.P. Marzocchi			VARIE					
COMMESSA	LOTTO	FASE	ENTE	TIPO DOC.	OPERADISCIPLINA	PROGR.	REV.	
IG511	02	E	CV	AZ	GA1M0X	004	A	
PROGETTAZIONE								
Rev.	Descrizione emissione	Redatto	Data	Verificato	Data	Progettista	Data	IL PROGETTISTA
A0	Prima emissione	D. Fanti	24/07/2015	S. Fucini	26/07/2015	A. Pasetto	31/07/2015	COCI Consorzio Colegamenti Integrali Valchi Via... 10 41021 VR
In Elab.								Nota File: 021-02E-CV-AZ-GA1M-04-04-00 CUP: F81H8200000008