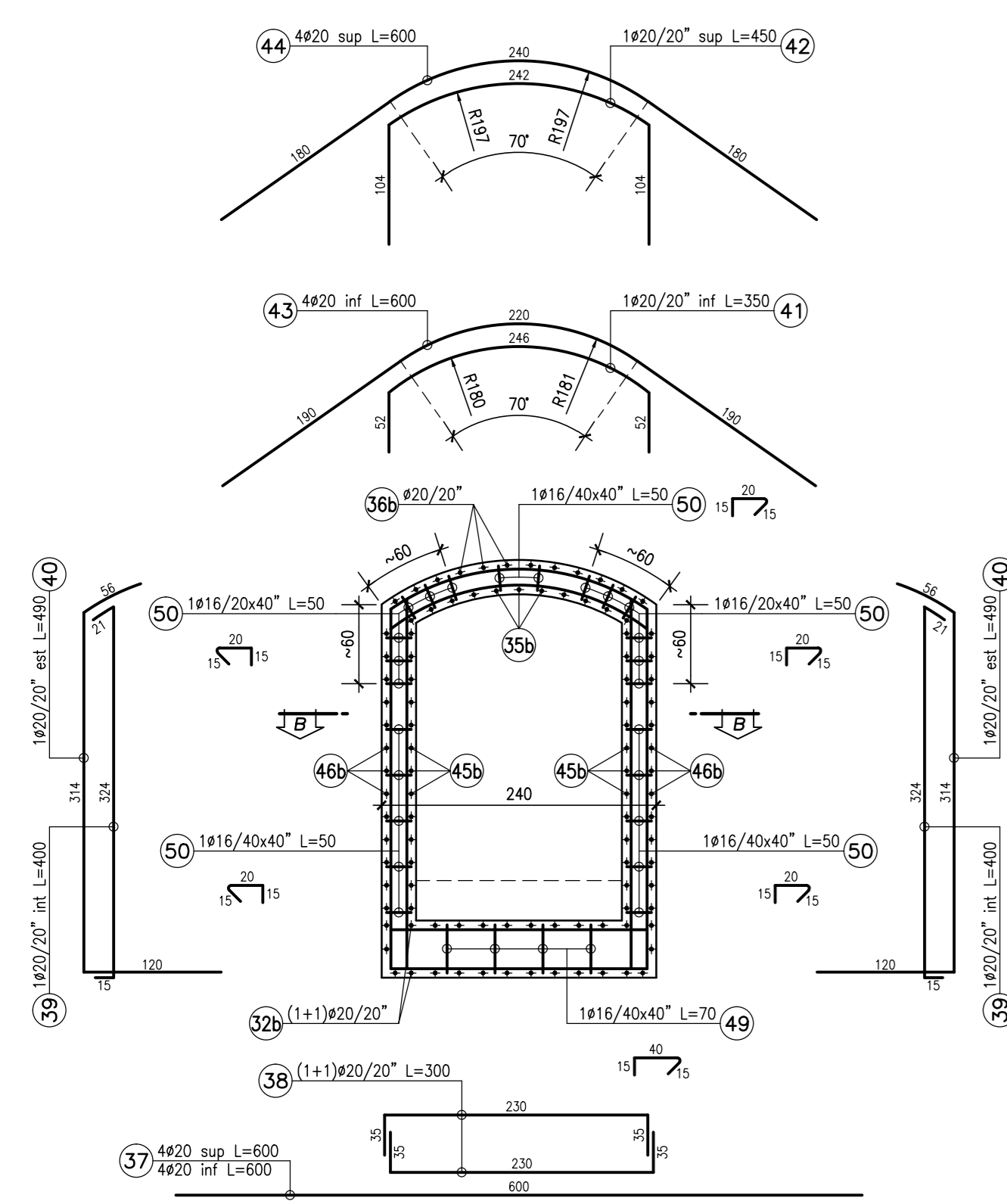
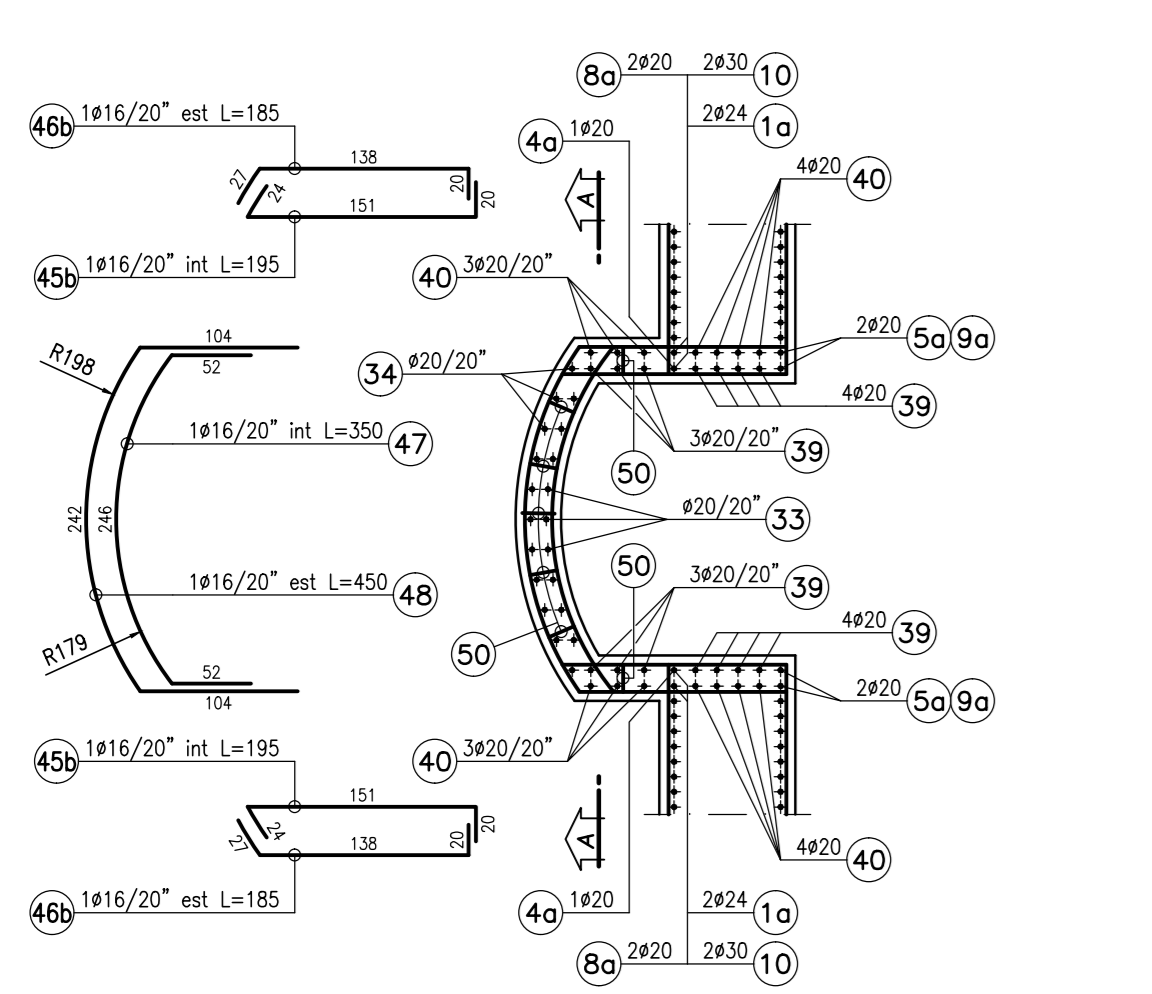


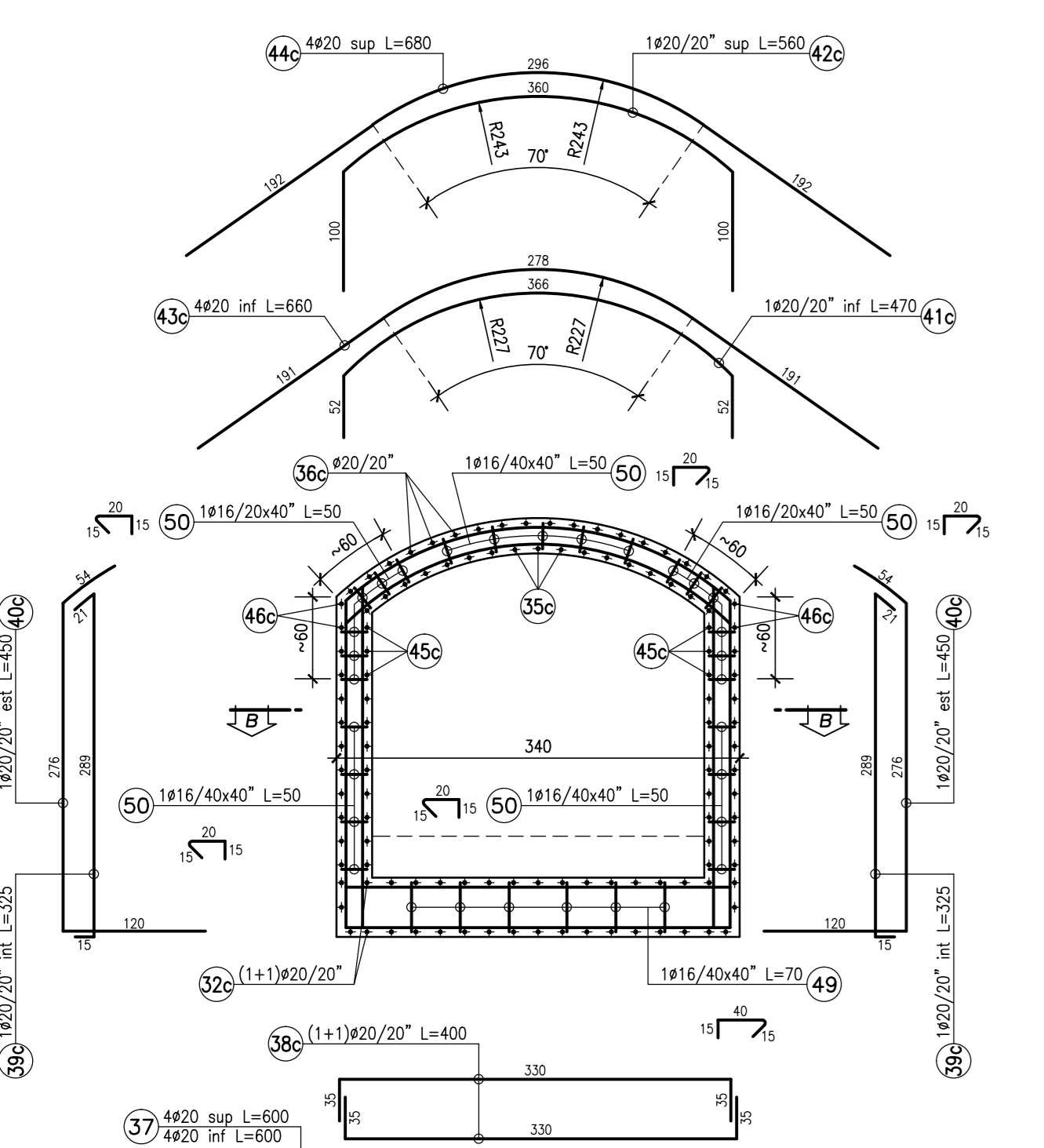
SEZIONE A-A scala 1:50



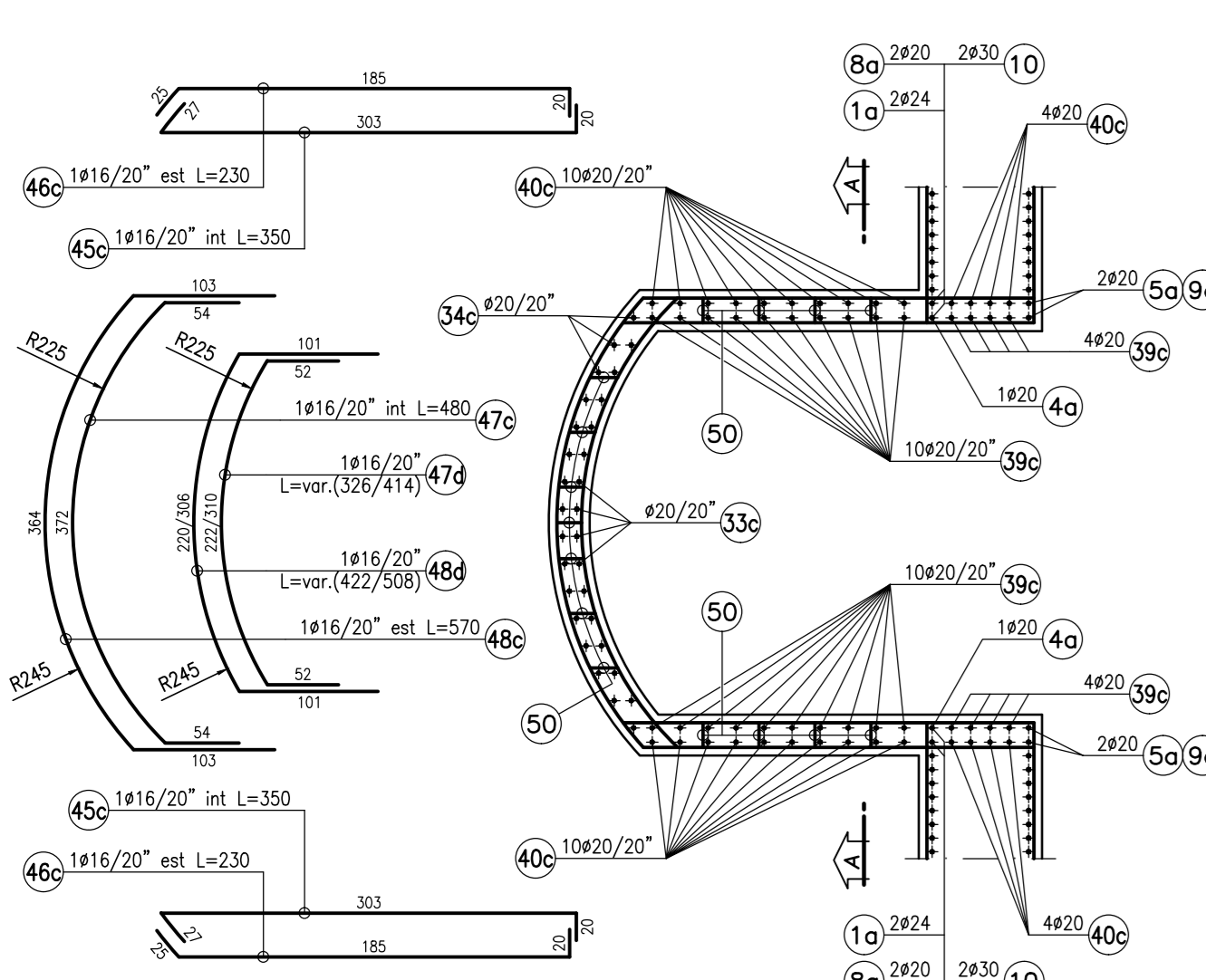
SEZIONE B-B scala 1:50



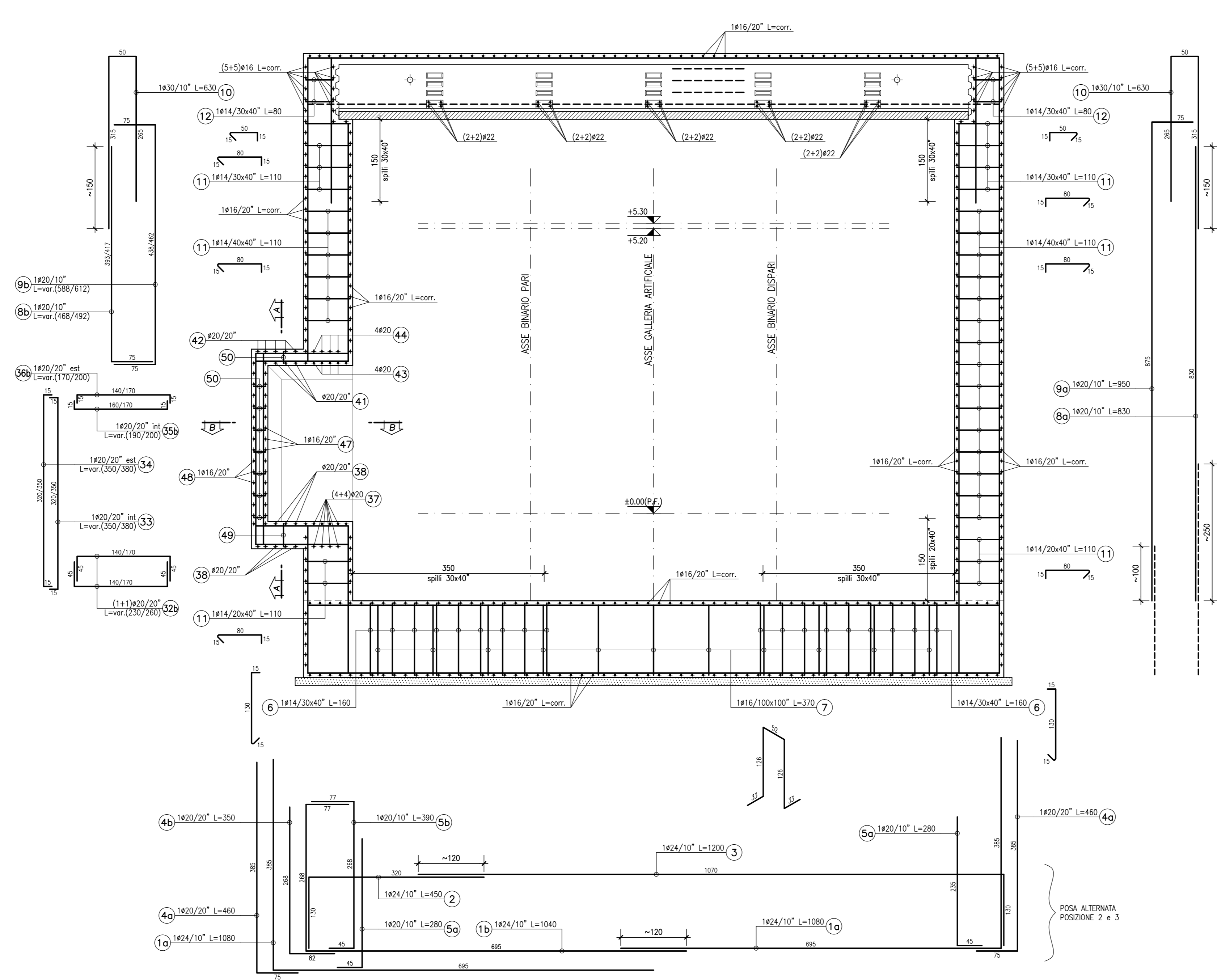
SEZIONE C-C scala 1:50



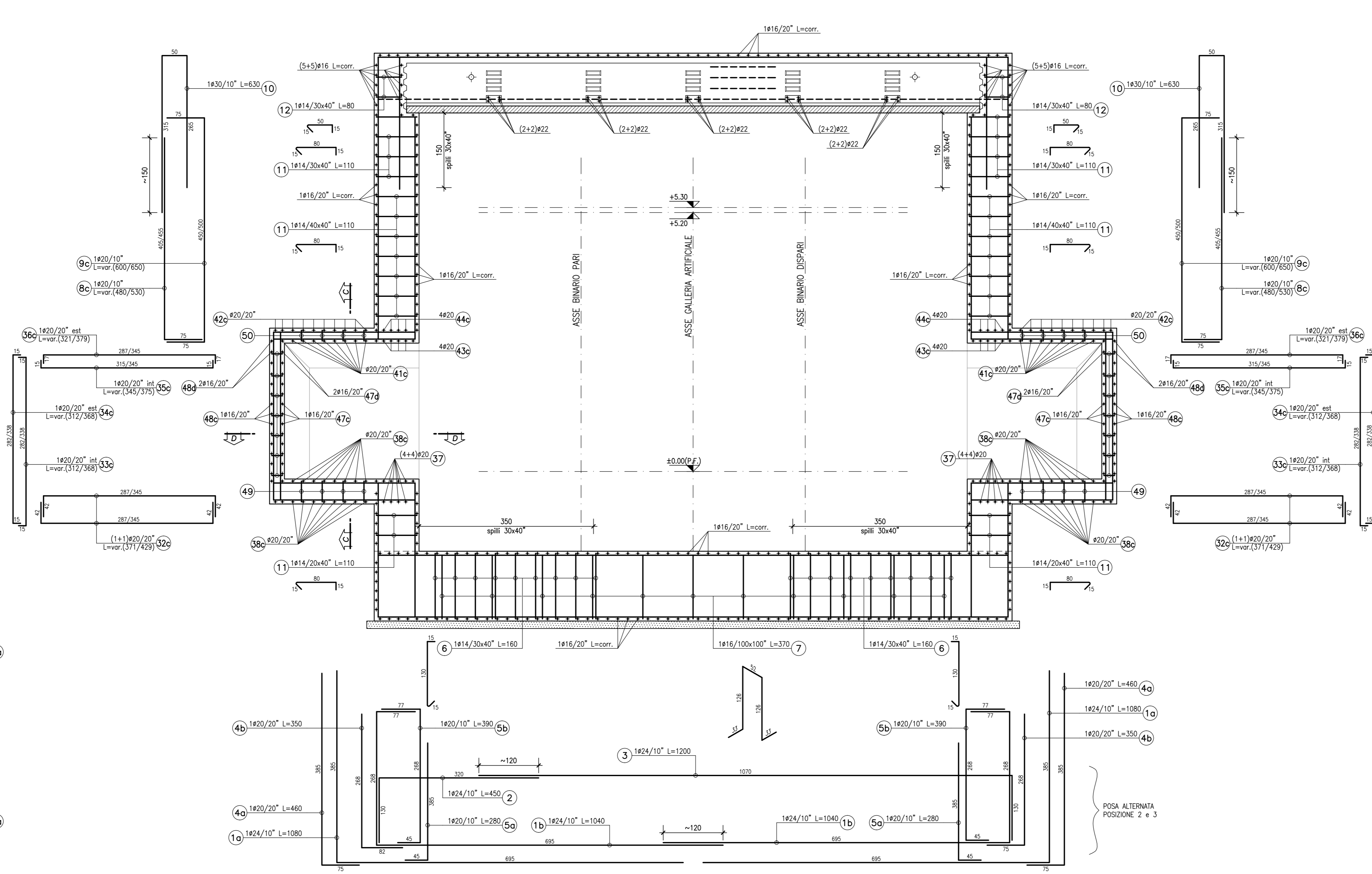
SEZIONE D-D scala 1:50



GALLERIA ARTIFICIALE - ARMATURA SEZIONE IN SCAVO CON NICCHIA TIPO "B" (singola) scala 1:50



GALLERIA ARTIFICIALE - ARMATURA SEZIONE IN SCAVO CON NICCHIA TIPO "C" (doppia) scala 1:50



NOTA: La presente tabella, si riferisce all'armatura trasversale della soletta di fondo, delle pareti laterali e delle nicchie tipo "B" (singola), per la profondità occupata da quest'ultimo.

P. O. C.	SAGOMA	Φ	QUANTITÀ	LUNGHEZZA UNITARIA m	LUNGHEZZA TOTALE m	PESO UNITARIO Kg/m	PESO TOTALE Kg	
1a	800	24	27	10,80	291,60	3,551	1035,47	
1b	800	24	19	10,40	197,60	3,551	701,68	
2	300	24	23	4,50	103,50	3,551	367,53	
3	1030	24	13	12,00	276,00	3,551	980,08	
4a	300	20	13	4,60	59,80	2,466	147,47	
4b	300	20	9	3,50	31,50	2,466	77,68	
5a	300	20	27	2,80	75,60	2,466	186,43	
5b	300	20	19	3,90	74,10	2,466	182,73	
6	130	14	144	1,60	230,40	1,208	278,32	
7	330	16	22	3,70	81,40	1,578	128,45	
8a	830	20	27	8,30	224,10	2,466	552,63	
8b	300/470	20	19	4,80	91,20	2,466	224,90	
9a	830	20	27	9,50	256,50	2,466	632,53	
9b	430/492	20	19	6,00	114,00	2,466	281,12	
10	800	30	46	6,30	289,80	5,549	1608,10	
11	800	14	250	1,10	275,00	1,208	332,20	
12	300	14	32	0,80	25,60	1,208	30,92	
32b	140/170	15	20	2,45	49,00	2,466	120,83	
33	300/330	15	20	9	3,65	32,85	2,466	81,01
34	300/350	15	20	11	3,65	40,15	2,466	99,01
35b	140/170	15	20	11	1,95	21,45	2,466	52,90
36b	140/170	15	20	12	1,85	22,20	2,466	54,75
37	800	20	8	6,00	48,00	2,466	118,37	
38	330	20	6	3,00	18,00	2,466	44,39	
39	324	21	20	14	3,60	50,40	2,466	124,29
40	314	20	14	4,90	68,60	2,466	169,17	
41	240	20	3	3,50	10,50	2,466	25,89	
42	240	20	5	4,50	22,50	2,466	55,49	
43	200	20	4	6,00	24,00	2,466	59,18	
44	180	20	4	6,00	24,00	2,466	59,18	
45b	330	16	26	1,95	50,70	1,578	80,00	
46b	330	16	32	1,85	59,20	1,578	93,42	
47	490	16	17	3,50	59,50	1,578	93,89	
48	490	16	17	4,50	76,50	1,578	120,72	
49	490	16	8	0,70	5,60	1,578	8,84	
50	300	16	59	0,50	29,50	1,578	46,55	
						TOTALE	9256,11kg	

NOTA: La presente tabella, si riferisce all'armatura trasversale della soletta di fondo, delle pareti laterali e delle nicchie tipo "C" (doppia), per la profondità occupata da quest'ultimo.

P. O. C.	SAGOMA	Φ	QUANTITÀ	LUNGHEZZA UNITARIA m	LUNGHEZZA TOTALE m	PESO UNITARIO Kg/m	PESO TOTALE Kg	
1a	800	24	8	10,80	86,40	3,551	306,81	
1b	800	24	58	10,40	603,20	3,551	2141,96	
2	300	24	33	4,50	148,50	3,551	527,32	
3	1030	24	33	12,00	396,00	3,551	1406,20	
4a	300	20	4	4,60	18,40	2,466	45,37	
4b	300	20	32	3,50	112,00	2,466	276,19	
5a	300	20	8	2,80	22,40	2,466	55,24	
5b	300	20	58	3,90	226,20	2,466	557,81	
6	130	14	204	1,60	326,40	1,208	394,29	
7	330	16	33	3,70	122,10	1,578	192,67	
8a	830	20	8	8,30	66,40	2,466	163,74	
8c	400/400	20	58	5,05	292,90	2,466	722,29	
9a	830	20	8	9,50	76,00	2,466	187,42	
9c	400/500	20	58	6,25	362,50	2,466	893,93	
10	800	30	66	6,30	415,80	5,549	2307,27	
11	800	14	286	1,10	314,60	1,208	380,04	
12	300	14	48	0,80	38,40	1,208	46,39	
32c	300/340	15	20	60	4,00	240,00	2,466	591,84
33c	280/330	15	20	28	3,40	95,20	2,466	234,76
34c	280/330	15	20	32	3,40	108,80	2,466	268,30
35c	150/140	15	20	34	3,60	122,40	2,466	301,84
36c	280/340	15	20	36	3,50	126,00	2,466	310,72
37	800	20	16	6,00	96,00	2,466	236,74	
38c	330	15	20	32	4,00	128,00	2,466	315,65
39c	330	21	20	56	3,25	182,00	2,466	448,81
40c	270	20	20	56	4,50	252,00	2,466	621,43
41c	300	20	16	4,70	75,20	2,466	185,44	
42c	300	20	20	5,60	112,00	2,466	276,19	
43c	470	20	8	6,80	54,40	2,466	134,15	
44c	470	20	8	6,80	54,40	2,466	134,15	
45c	200	20	16	44	3,50	154,00	1,578	243,01
46c	180	20	16	60	2,30	138,00	1,578	217,76
47c	310	16	28	4,80	134,40	1,578	212,08	
47f	310	16	4	3,70	14,80	1,578	23,35	
48c	300	16	28	5,70	159,60	1,578	251,85	
48b	300	16	4	4,65	18,60	1,578	29,35	
49	490	16	48	0,70	33,60	1,578	53,02	
50	300	16	298	0,50	149,00	1,578	235,12	
						TOTALE	15926,57kg	

NOTA
Per la tabella materiali si fa riferimento all'elaborato IGS1-00-E-CV-TT-OC00-00-001

COMMITTENTE:
RFI
GRUPPO FERROVIE DELLO STATO ITALIANO

ALTA SORVEGLIANZA:
ITALFERR
GRUPPO FERROVIE DELLO STATO ITALIANO

GENERAL CONTRACTOR:
COCIV
Consorzio Costruzioni Integrati Valchi

INFRASTRUTTURE FERROVIARIE STRATEGICHE DEFINITE DALLA LEGGE OBIETTIVO N.443/01
TRATTA A.V./A.C. TERZO VALICO DEI GIOVI
PROGETTO ESECUTIVO

SOTTOPASSO FERROVIARIO BRETTELLA A7/A26 KM 44+191.450
Armatura trasversale tav. 4 tratto scatolare nicchie

GENERAL CONTRACTOR: **Cociv**
ing. P.P. Martelli

DIRETTORE LAVORI: _____

SCALA: 1:50

COMMESSA: IGS1 02 E CV BB GA1M0X 031 A

PROGETTAZIONE:
Rev. Descrizione emissione Redatto Data Verificato Data Progettista Ingegnere Data IL PROGETTISTA

Rev. 001 Prima emissione Redatto 24/07/2013 Verificato S. Fucini Data 26/07/2013 Ingegnere A. Pignatelli Data 31/07/2013

Nome File: IGS1-00-E-CV-00-GA1M0X-00-01-A00
CUP: F5H9000000000