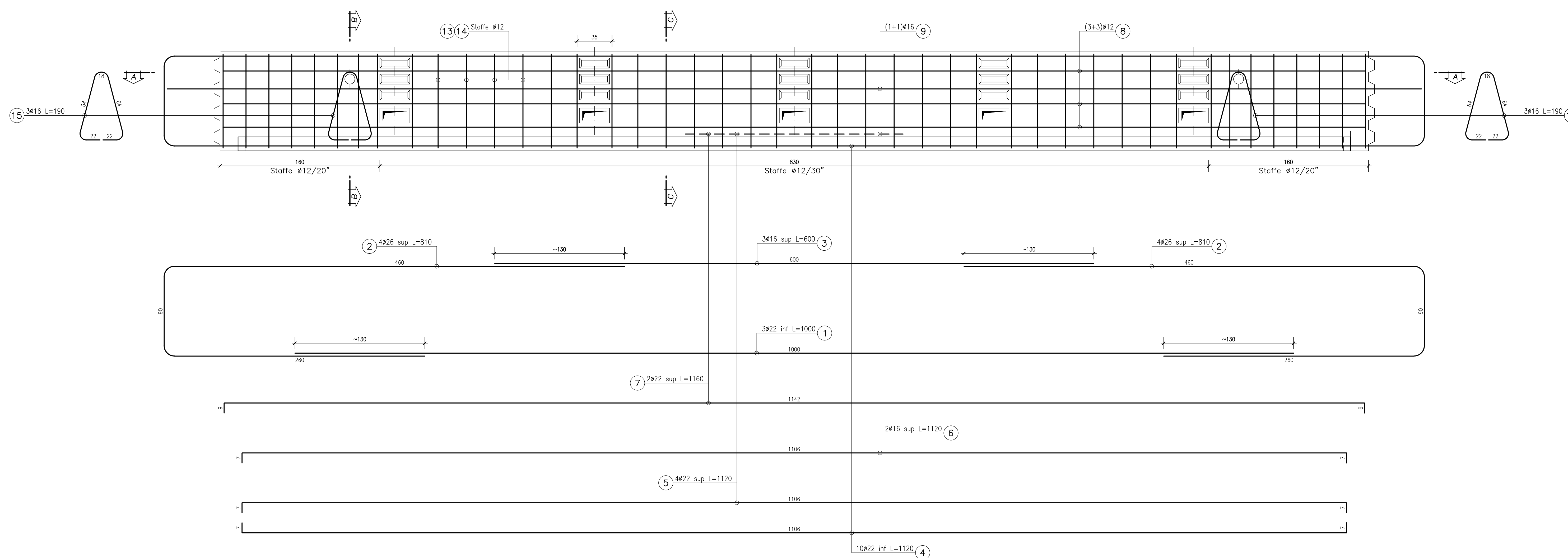
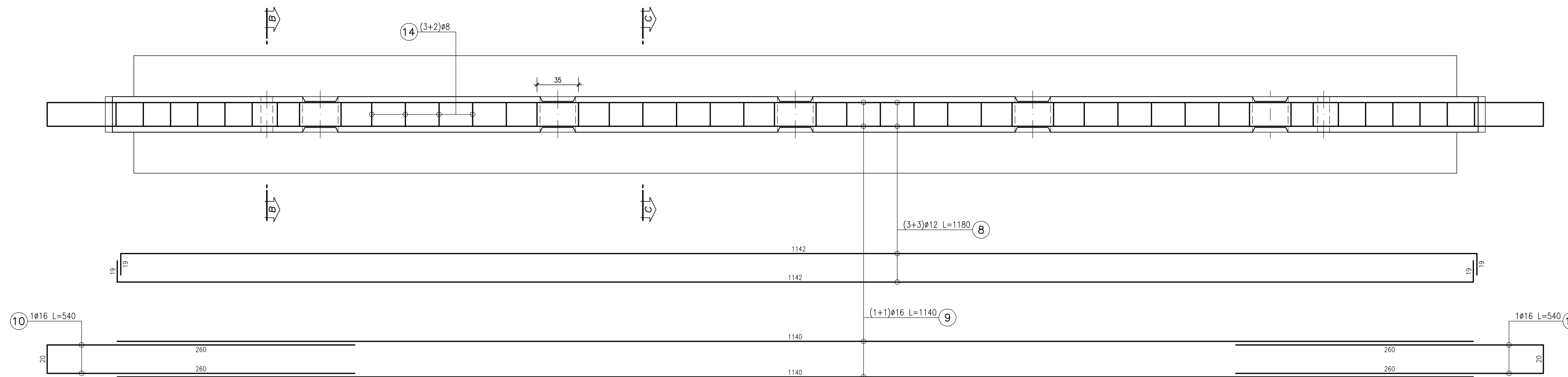


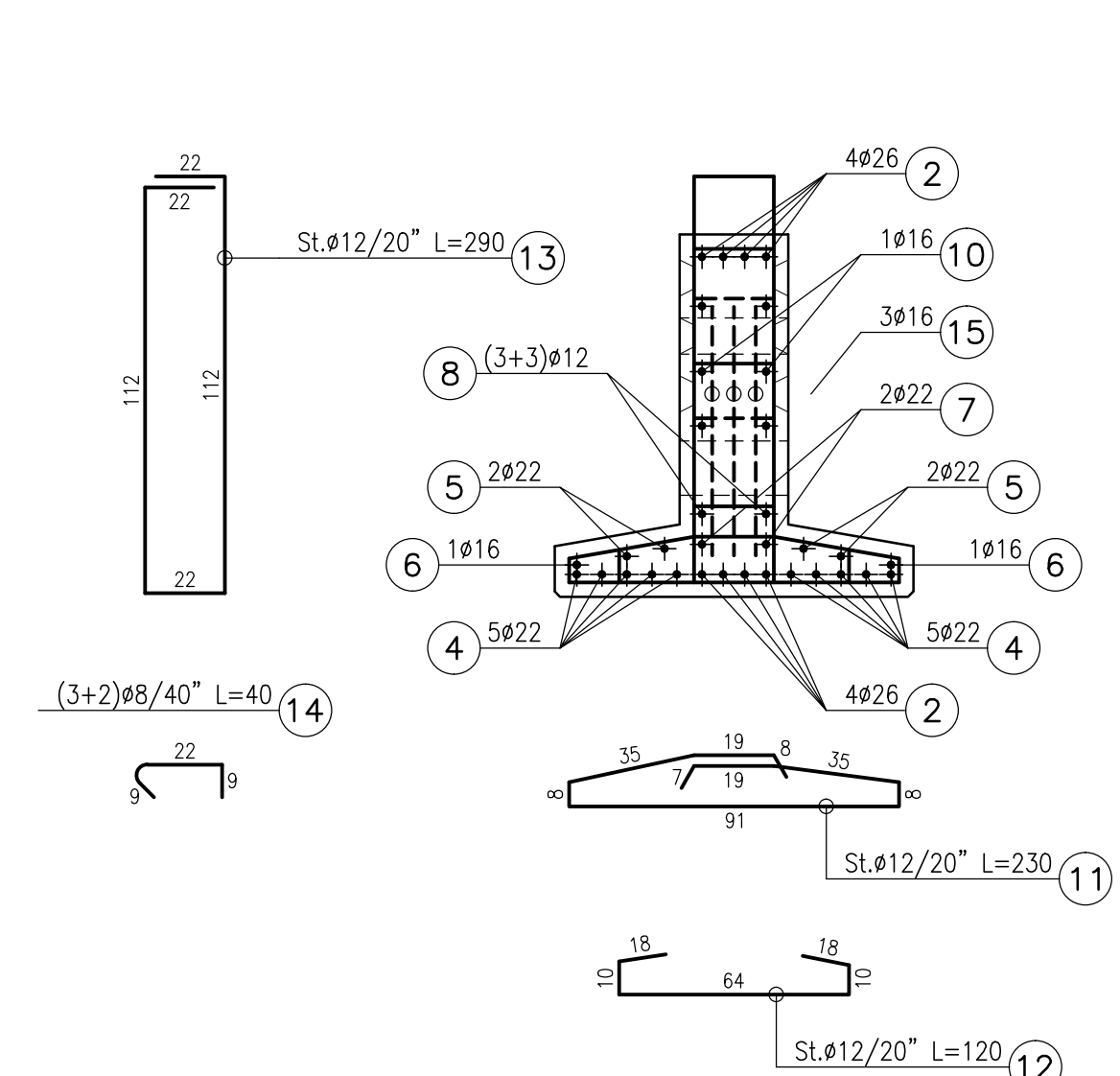
ARMATURA TRAVE GALLERIA ARTIFICIALE scale 1:20



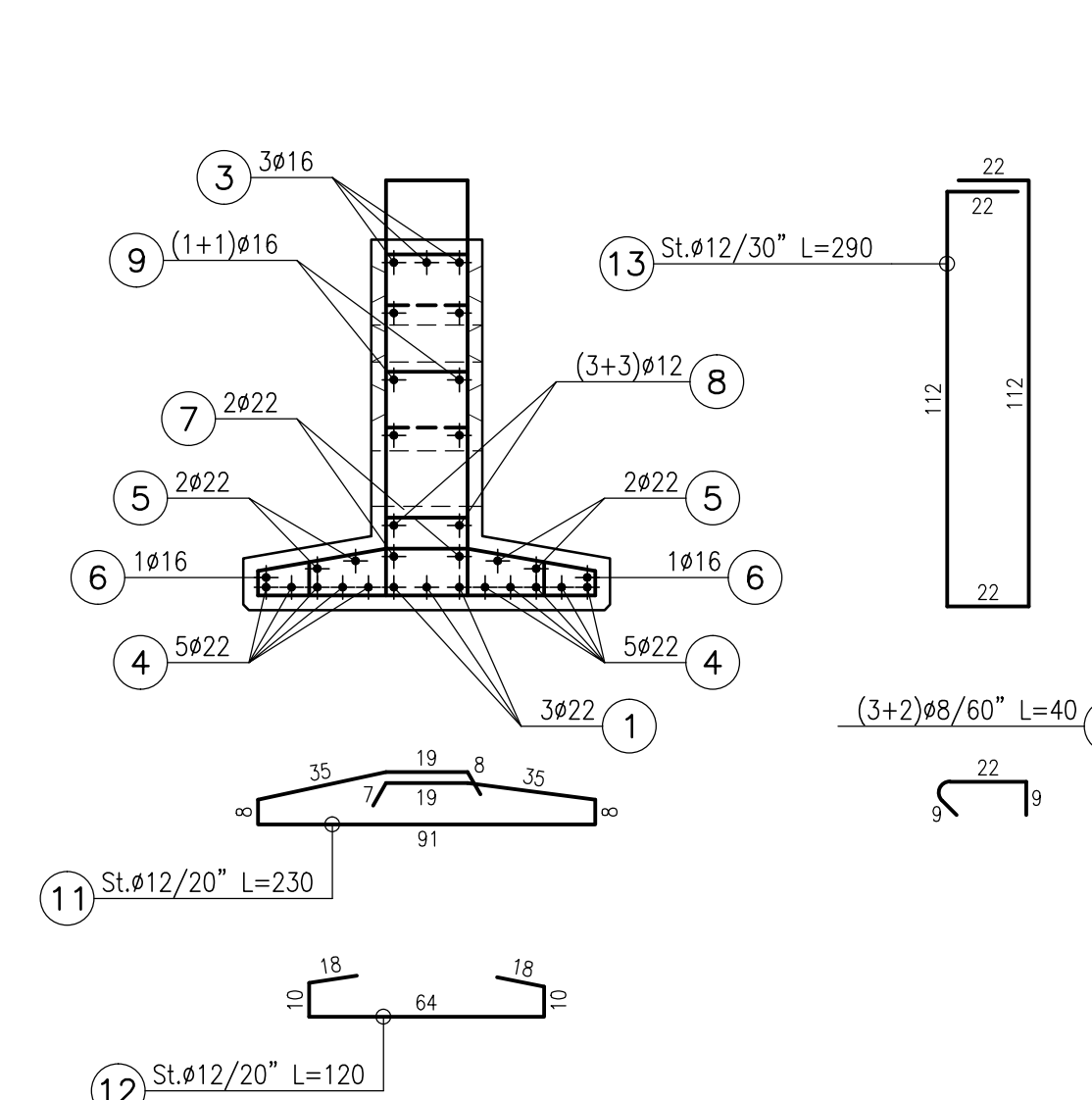
ARMATURA TRAVE GALLERIA ARTIFICIALE scale 1:20



SEZIONE B-B scale 1:20



SEZIONE C-C scale 1:20



P.O.S.	SAGOMA	Ø	QUANTITA'	LUNGHEZZA UNITARIA m	LUNGHEZZA TOTALE m	PESO UNITARIO Kg/m	PESO TOTALE Kg
01	1000	22	3	10,00	30,00	2,984	89,52
02	30 230 430	26	8	8,10	64,80	4,168	270,09
03	600	16	3	6,00	18,00	1,578	28,40
04	1046	22	10	11,20	112,00	2,984	334,21
05	1046	16	2	11,20	22,40	1,578	35,35
06	1046	16	2	11,20	22,40	1,578	35,35
07	1082	22	2	11,60	23,20	2,984	69,23
08	1082	16	6	11,80	70,80	0,888	62,87
09	1080	16	2	11,40	22,80	1,578	35,98
10	260	16	2	5,40	10,80	1,578	17,04
11	35 17 8 40 91	12	42	2,30	96,60	0,888	85,78
12	58 64 16 10	12	42	1,20	50,40	0,888	44,76
13	22 112 22	12	44	2,90	127,60	0,888	113,31
14	5 22 13	8	110	0,40	44,00	0,395	17,38
15	64 22 22	16	6	1,90	11,40	1,578	17,99
TOTALE							1355,58 kg

VOLUME 4,754 mc

NOTA

Per la tabella materiali si fa riferimento all'elaborato IG51-00-E-CV-TT-OC00-00-001

COMMITTENTE:



ALTA SORVEGLIANZA:



GENERAL CONTRACTOR:



INFRASTRUTTURE FERROVIARIE STRATEGICHE DEFINITE DALLA LEGGE OBIETTIVO N.443/01

TRATTA A.V./A.C. TERZO VALICO DEI GIOVI PROGETTO ESECUTIVO

SOTTOPASSO FERROVIARIO BRETELLA A7/A26 KM 44+191.450 Armatura travi tratto scatolare tav. 1

GENERAL CONTRACTOR Consorzio COCIV Ing. P.P. Martorelli		DIRETTORE LAVORI		SCALA: 1:20
COMMESSA IG51	LOTTO 02	FASE E	ENTE CV	TIPO DOC. BC
OPERADISCIPLINA GA1M0X		PROGR. 001	REV. A	

Rev.	Descrizione emissione	Redatto	Data	Verificato	Data	Progettista	Data	I. PROGETTISTA
A00	Prima emissione	[Signature]	12/07/2013	[Signature]	16/07/2013	A. Pizzardi	16/07/2013	[Signature]