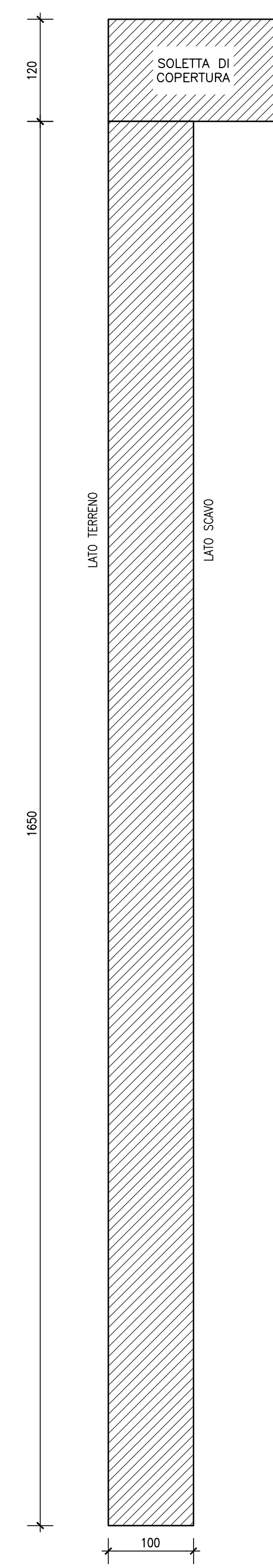
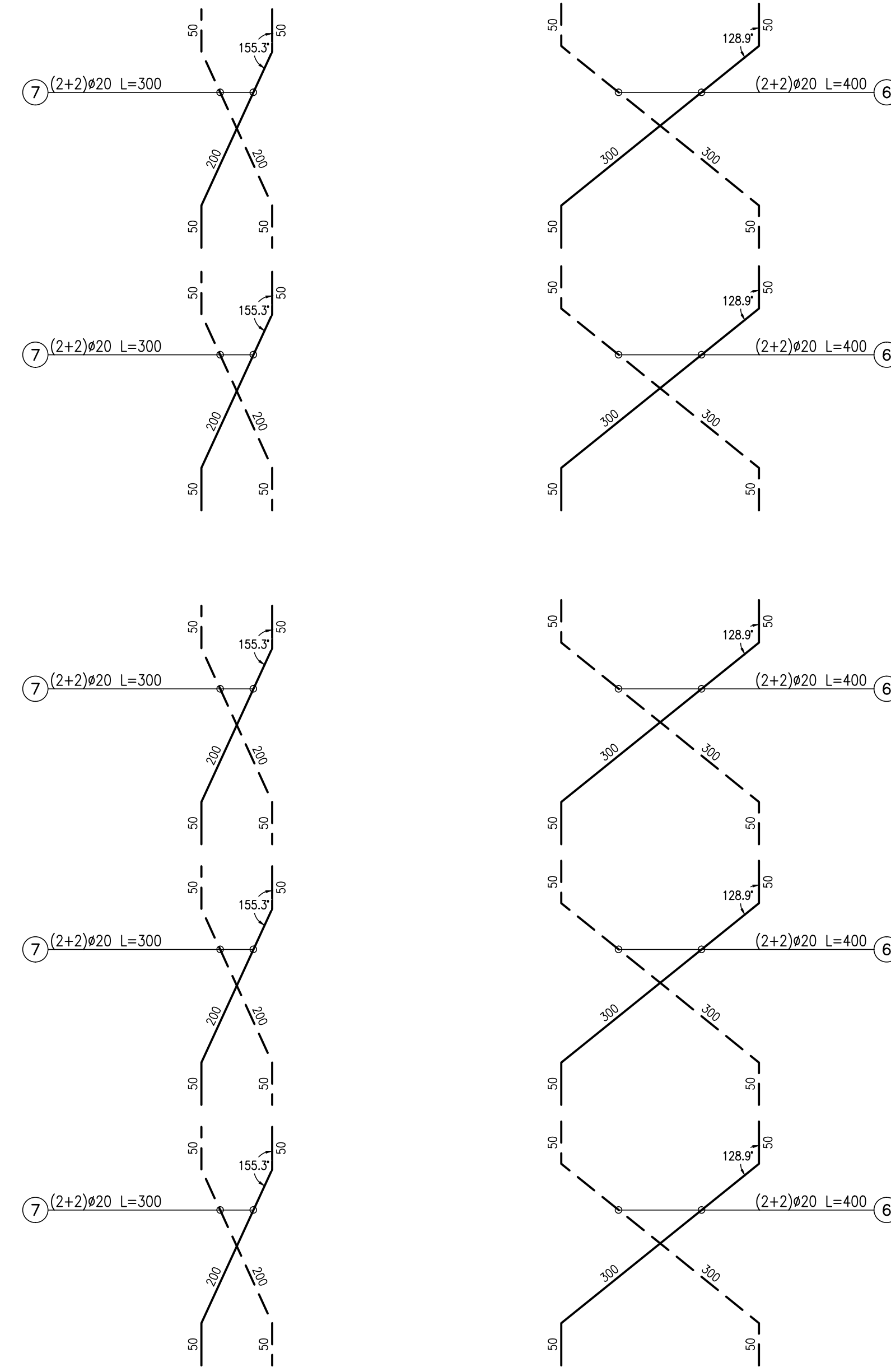
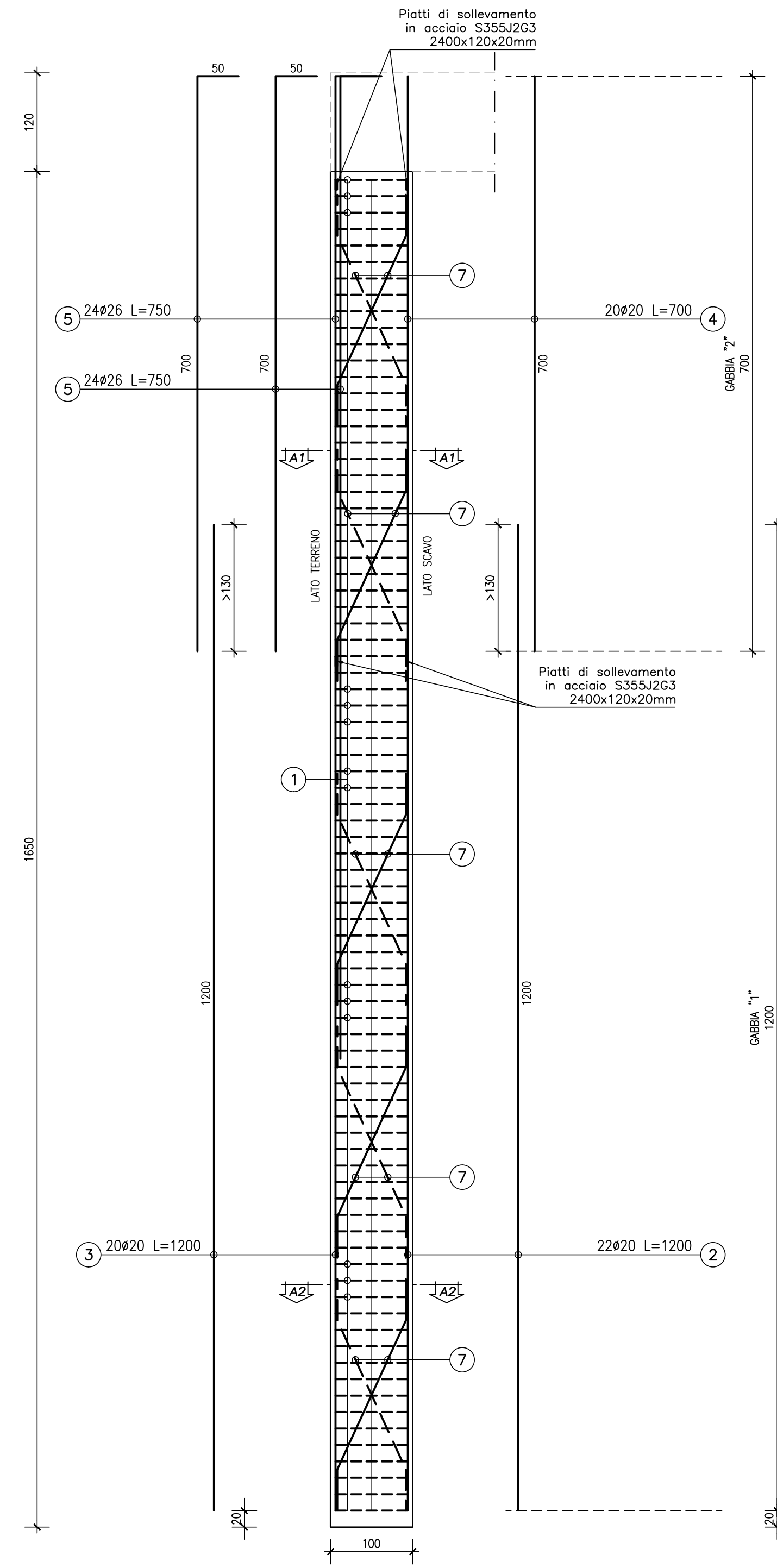


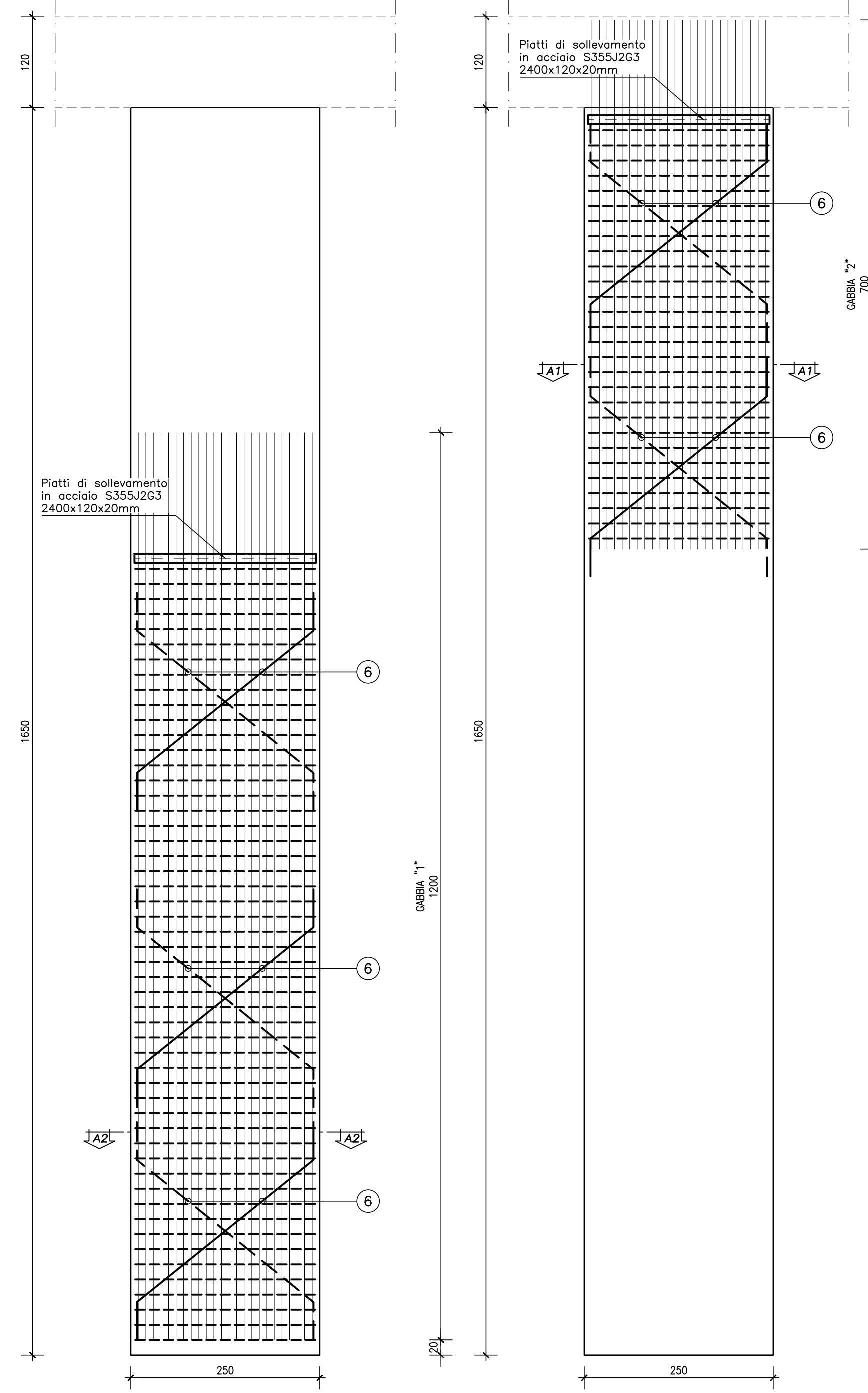
Carpenteria



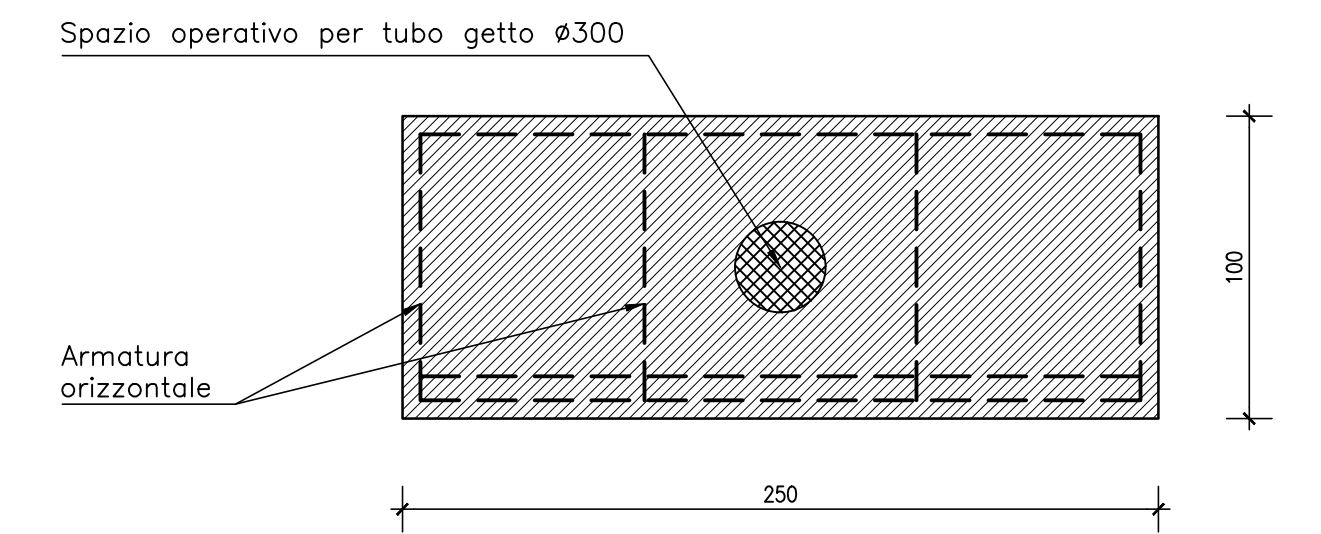
Armatura  
Sezione trasversale



Armatura  
Sezione longitudinale



SEZIONE ORIZZONTALE scala 1:25



PARTICOLARE CORREE GUIDA scala 1:25

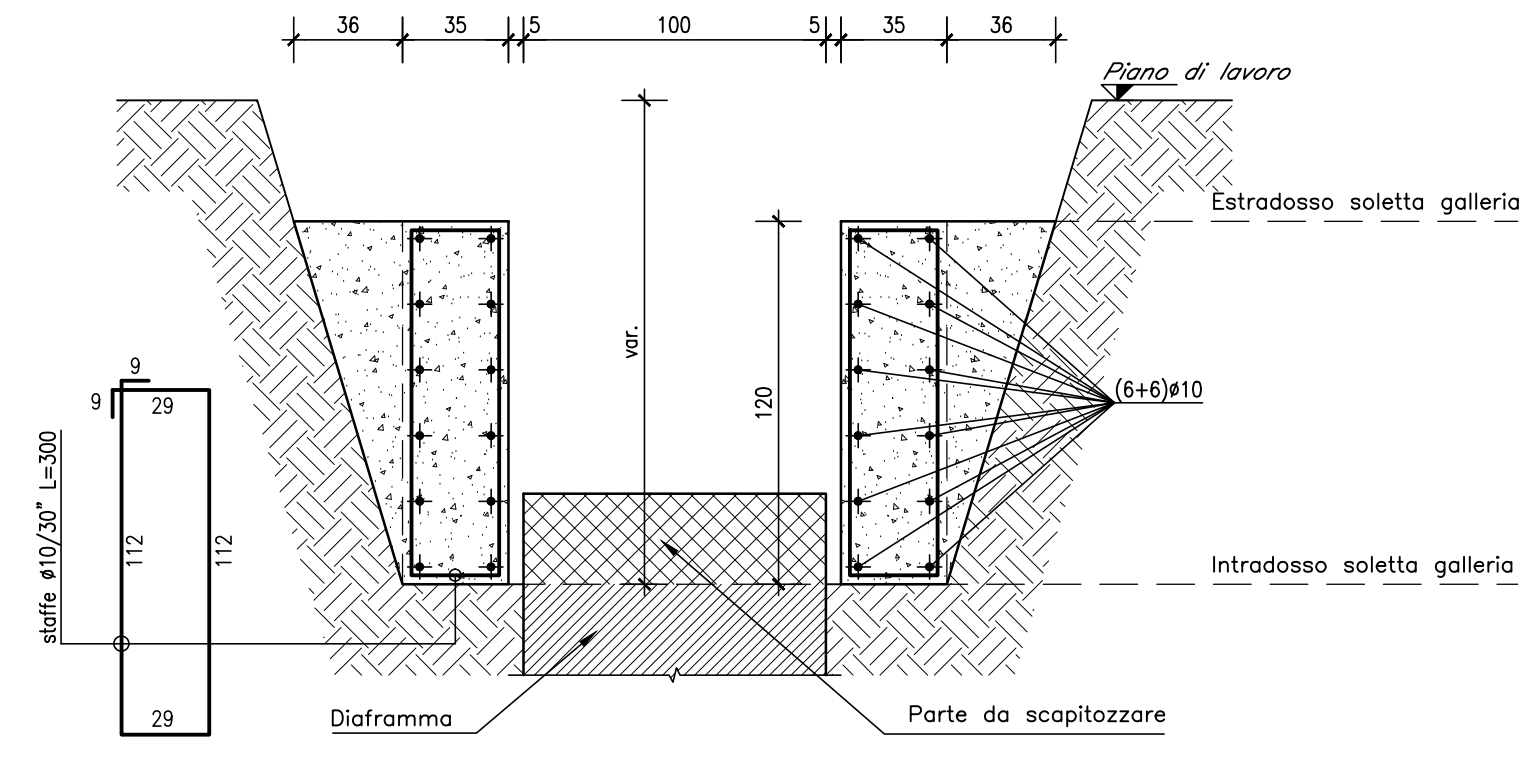


TABELLA FERRI DIAFRAMMA PRIMARIO

NO	SAGOMA	QUANTITA'	LUNGHEZZA UNITARIA m	LUNGHEZZA TOTALE m	PESO UNITARIO Kg/m	PESO TOTALE Kg
1a		12 164	5,50	902,00	0,888	800,98
2		20 22	12,00	240,00	2,466	651,02
3		20 20	12,00	240,00	2,466	591,84
4		20 20	7,00	140,00	2,466	345,24
5		26 48	7,50	360,00	4,168	1500,48
6		20 20	4,00	80,00	2,466	197,28
7		20 20	3,00	60,00	2,466	147,96
<b>TOTALE</b>						<b>4234,80</b>

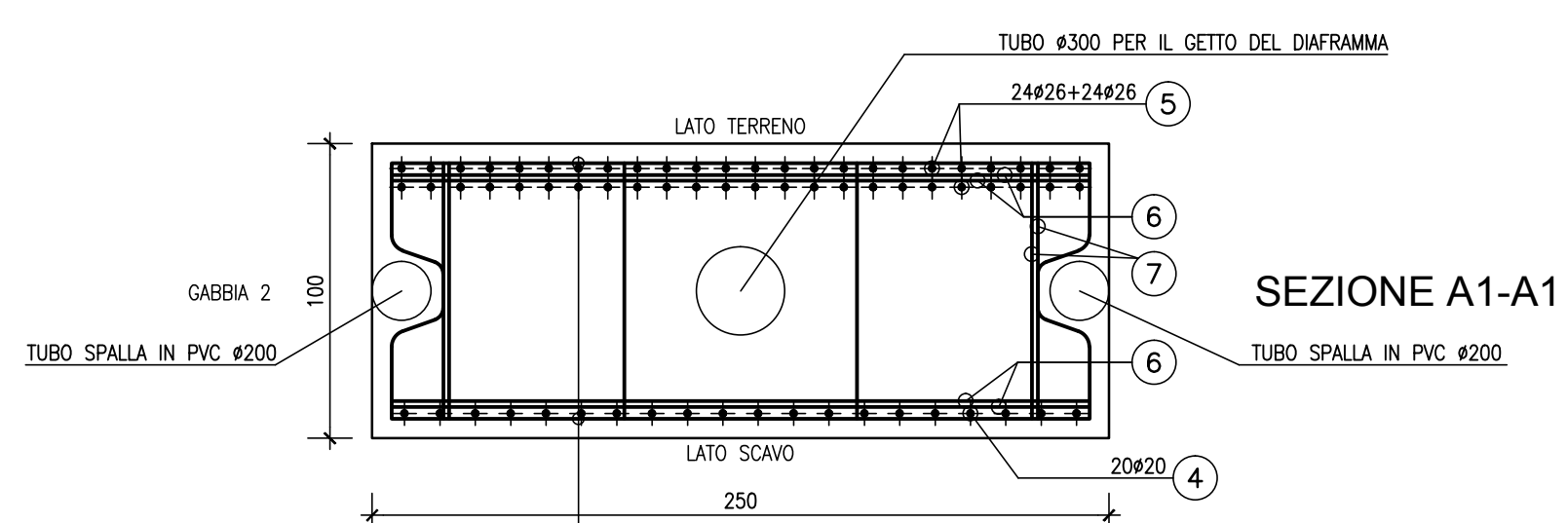
TABELLA FERRI DIAFRAMMA SECONDARIO

NO	SAGOMA	QUANTITA'	LUNGHEZZA UNITARIA m	LUNGHEZZA TOTALE m	PESO UNITARIO Kg/m	PESO TOTALE Kg
1		12 164	5,20	622,80	0,888	757,29
2		20 22	12,00	240,00	2,466	651,02
3		20 20	12,00	240,00	2,466	591,84
4		20 20	7,00	140,00	2,466	345,24
5		26 48	7,50	360,00	4,168	1500,48
6		20 20	4,00	80,00	2,466	197,28
7		20 20	3,00	60,00	2,466	147,96
<b>TOTALE</b>						<b>4191,11</b>

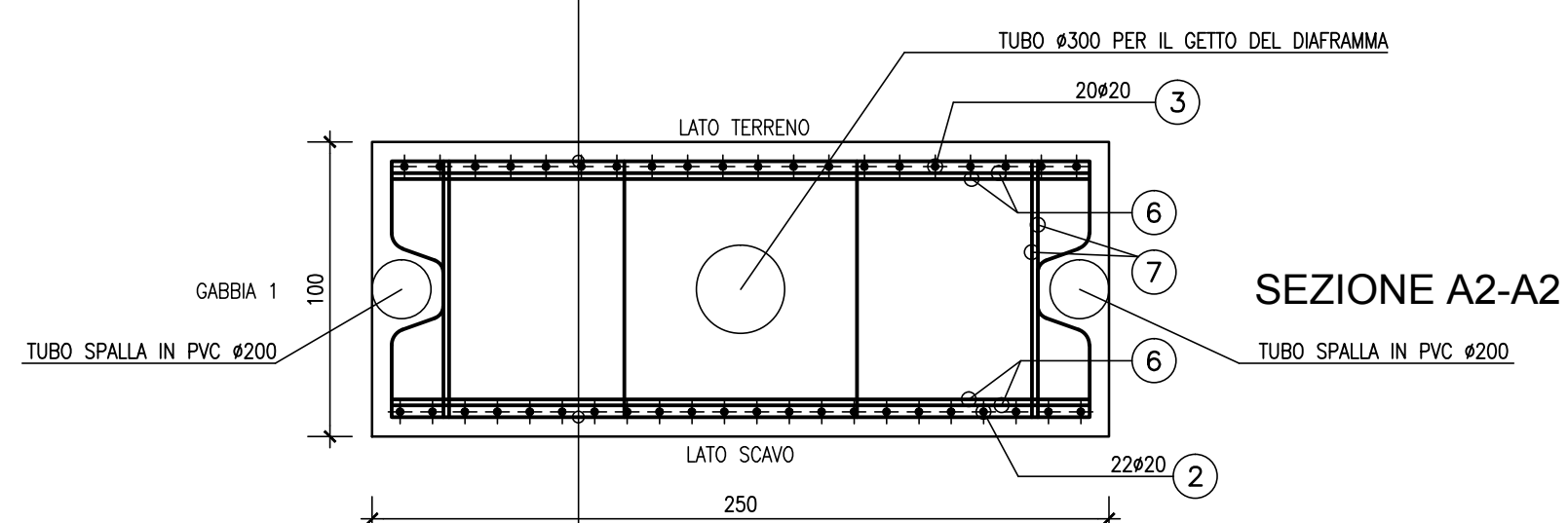
NOTA

Per la tabella materiali si fa riferimento all'elaborato IG51-00-E-CV-TT-0C00-00-002

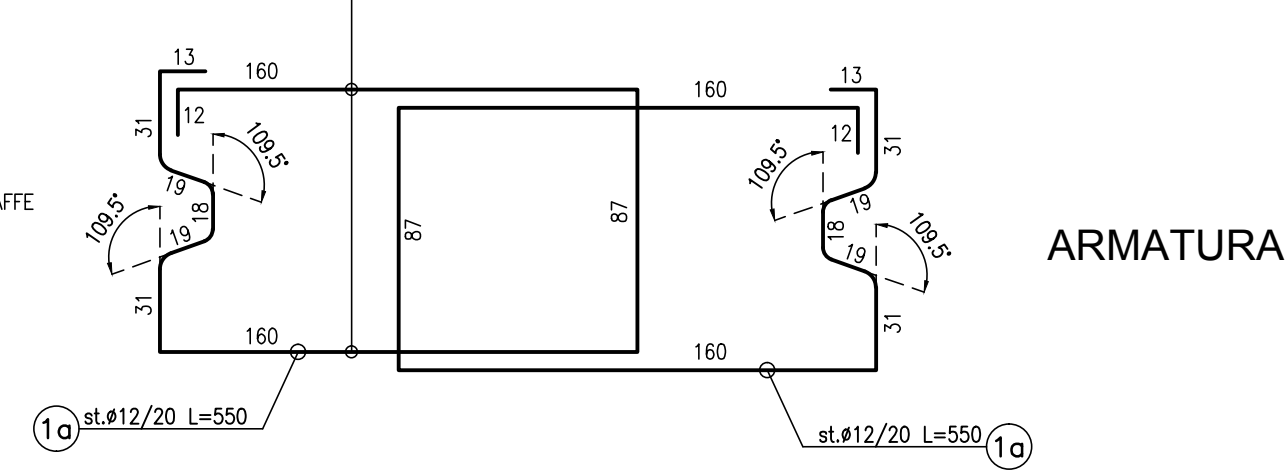
PARTICOLARE DIAFRAMMA PRIMARIO scala 1:25



SEZIONE A1-A1

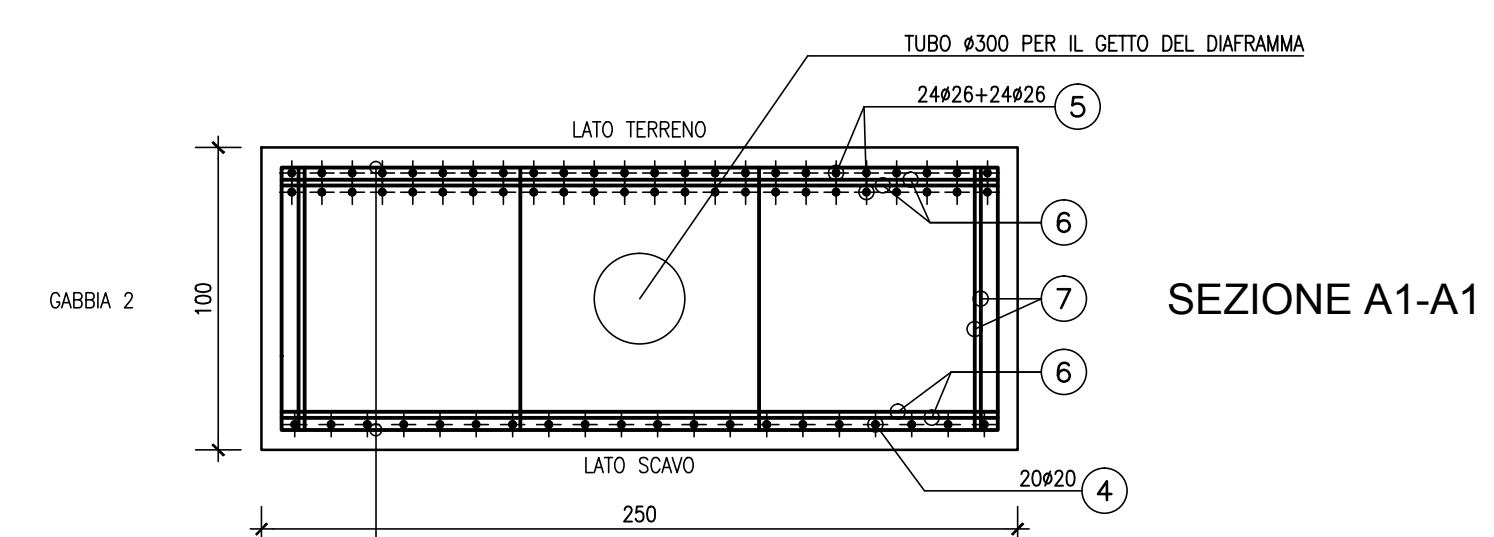


SEZIONE A2-A2

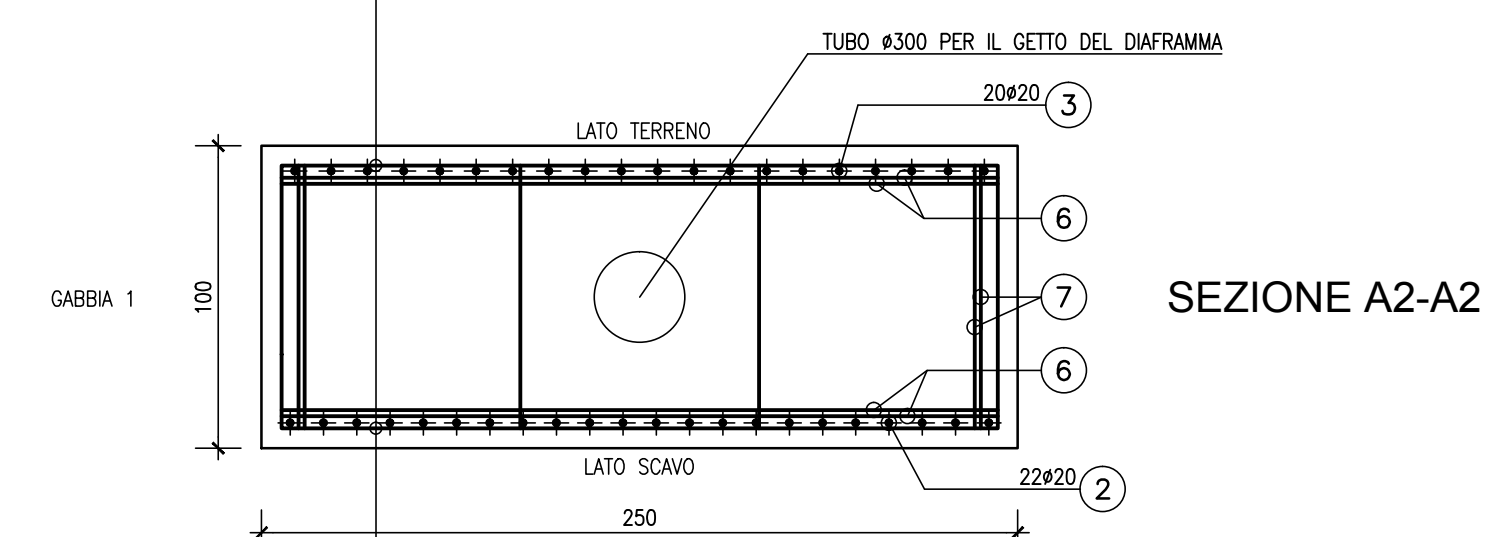


ARMATURA

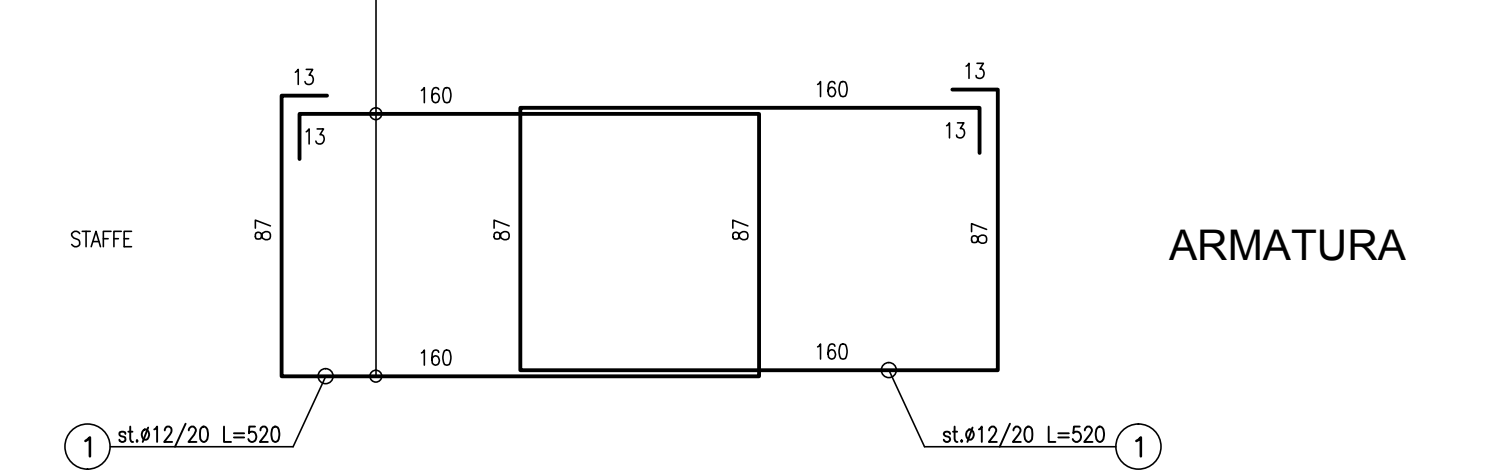
PARTICOLARE DIAFRAMMA SECONDARIO scala 1:25



SEZIONE A1-A1

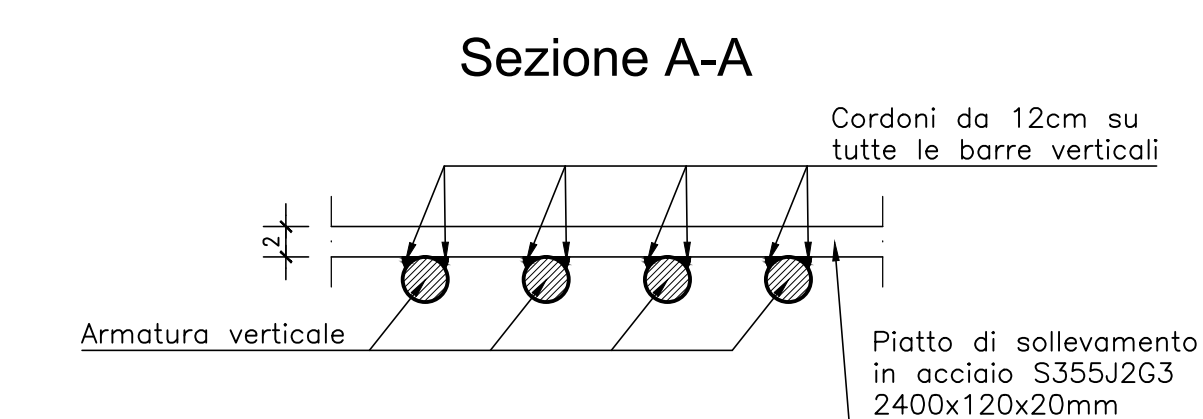
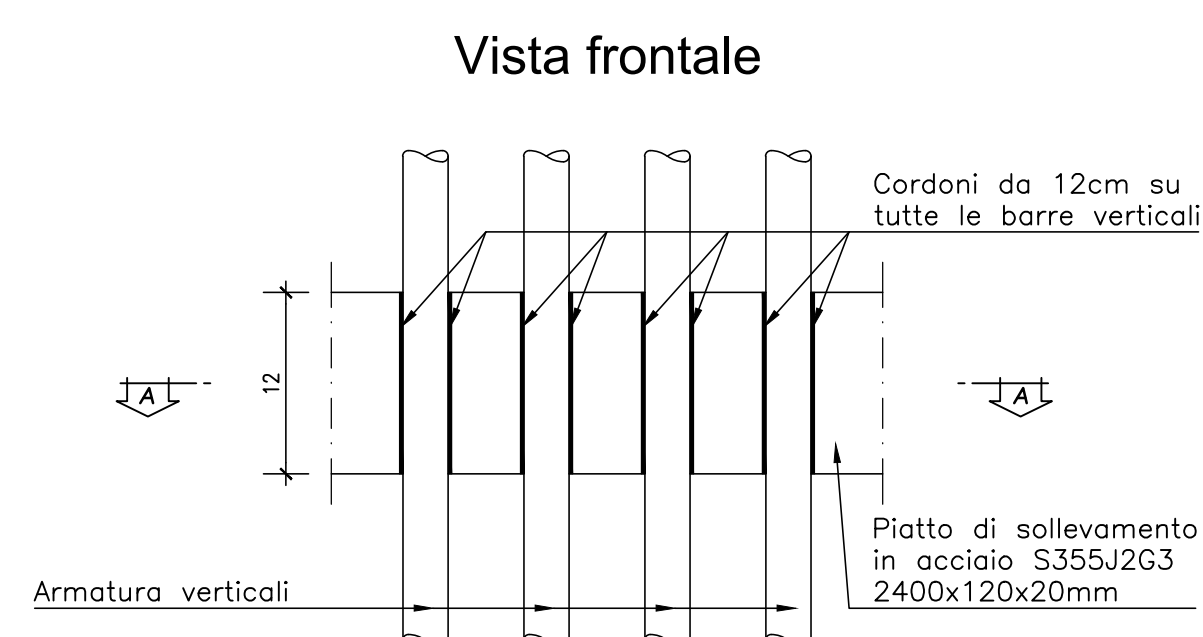


SEZIONE A2-A2



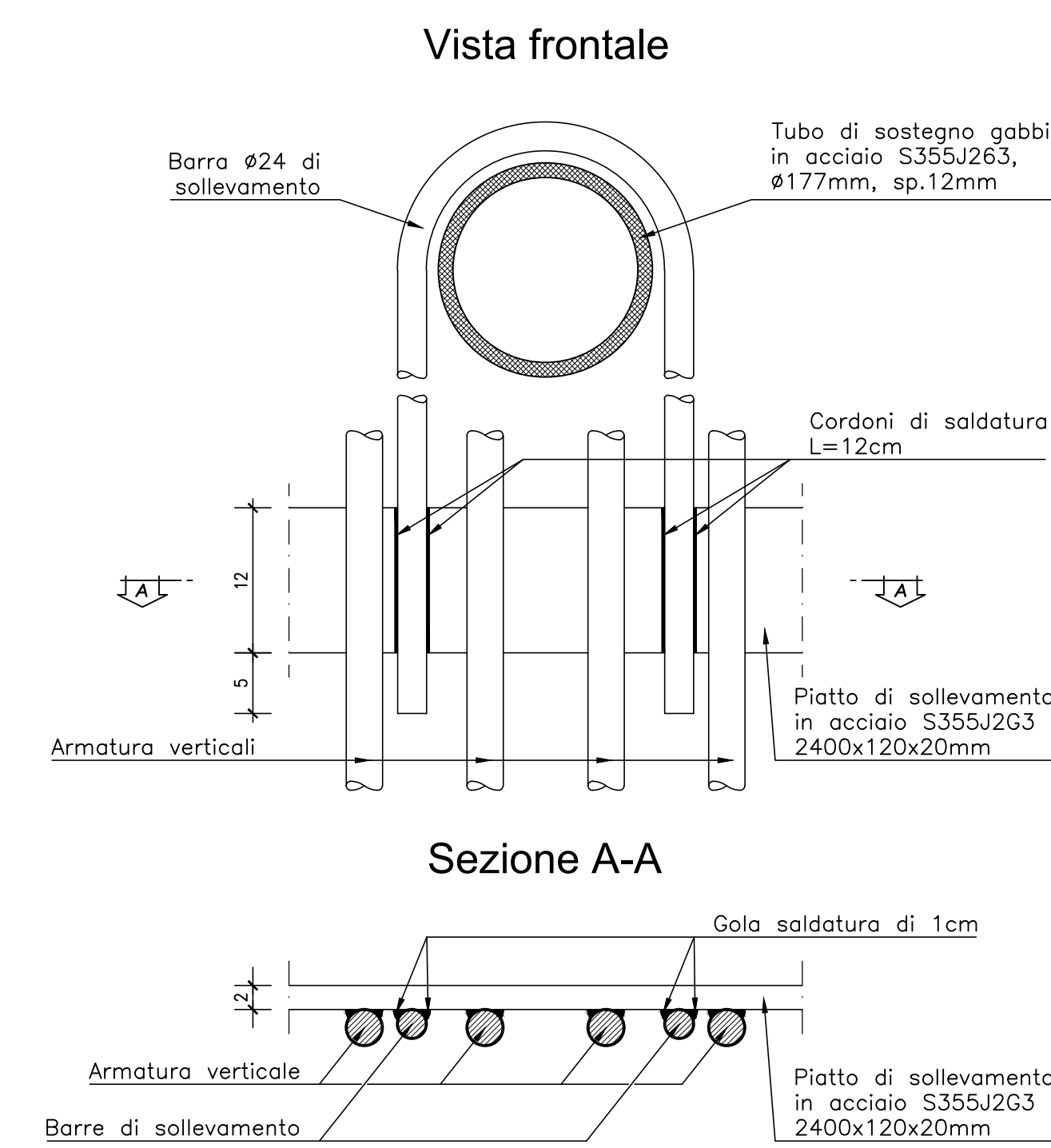
ARMATURA

PARTICOLARE SALDATURE PIATTO DI SOLLEVAMENTO scala 1:5



Sezione A-A

PARTICOLARE COLLEGAMENTO BARRE DI SOLLEVAMENTO GABBIA AL PIATTO scala 1:5



Vista frontale

Sezione A-A