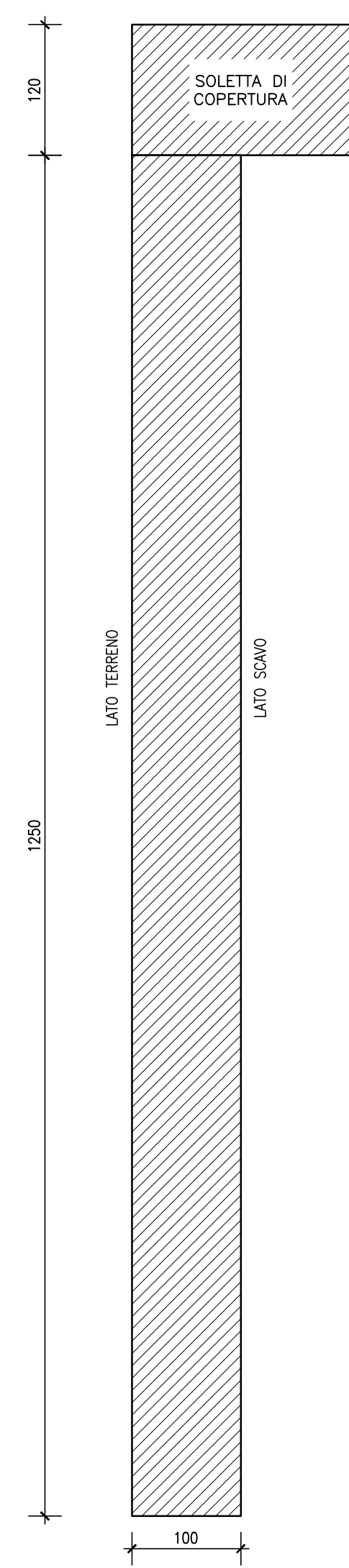
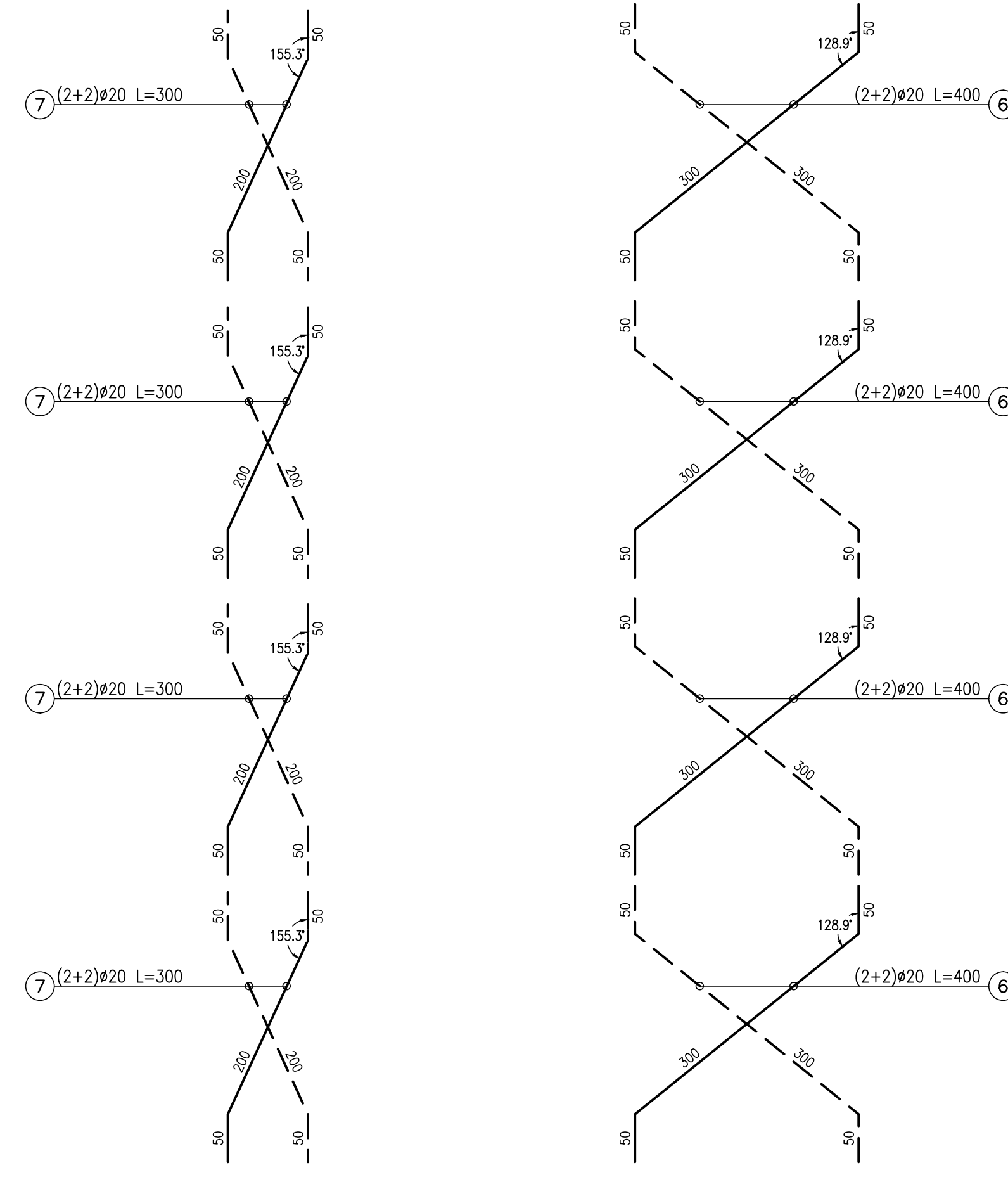
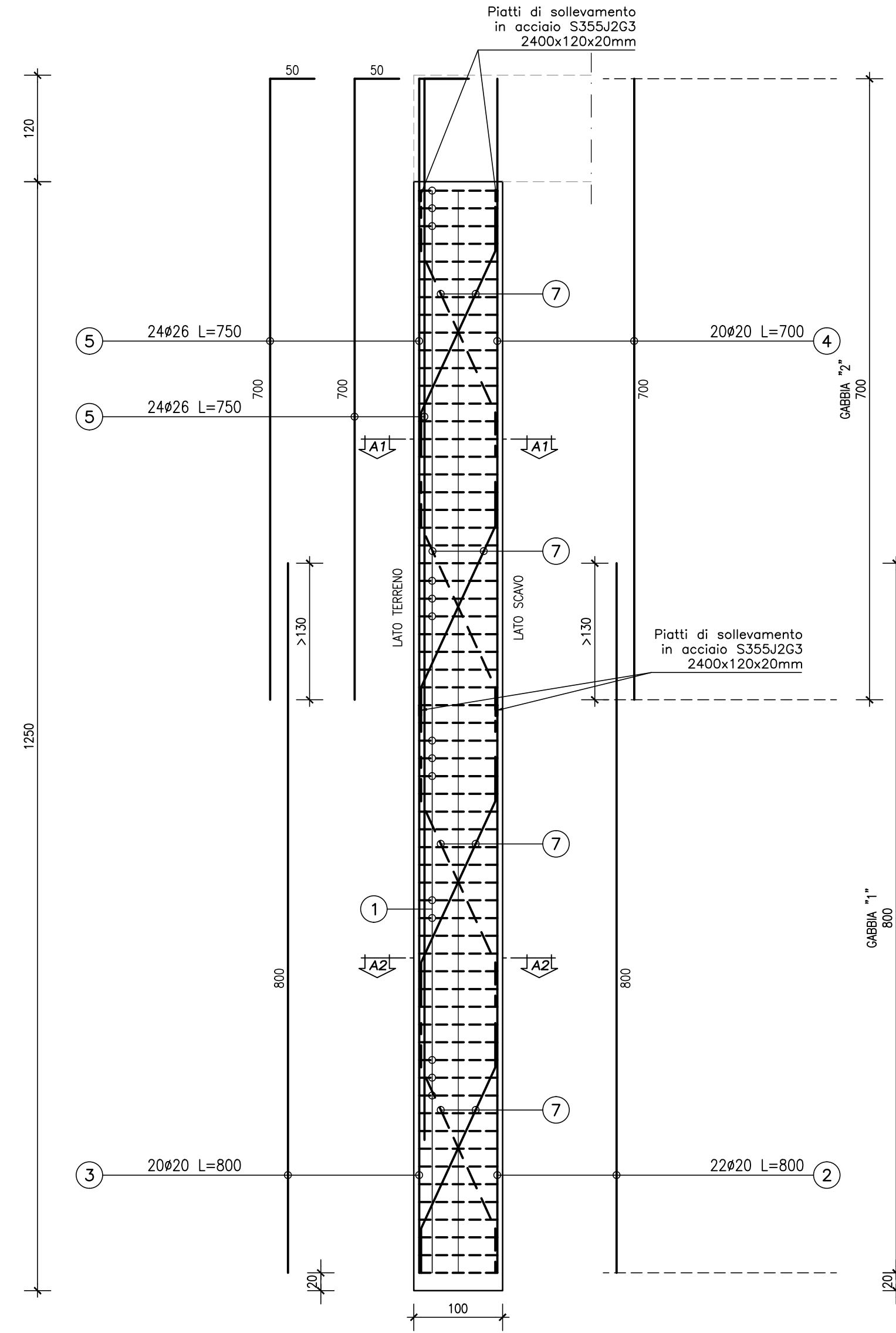


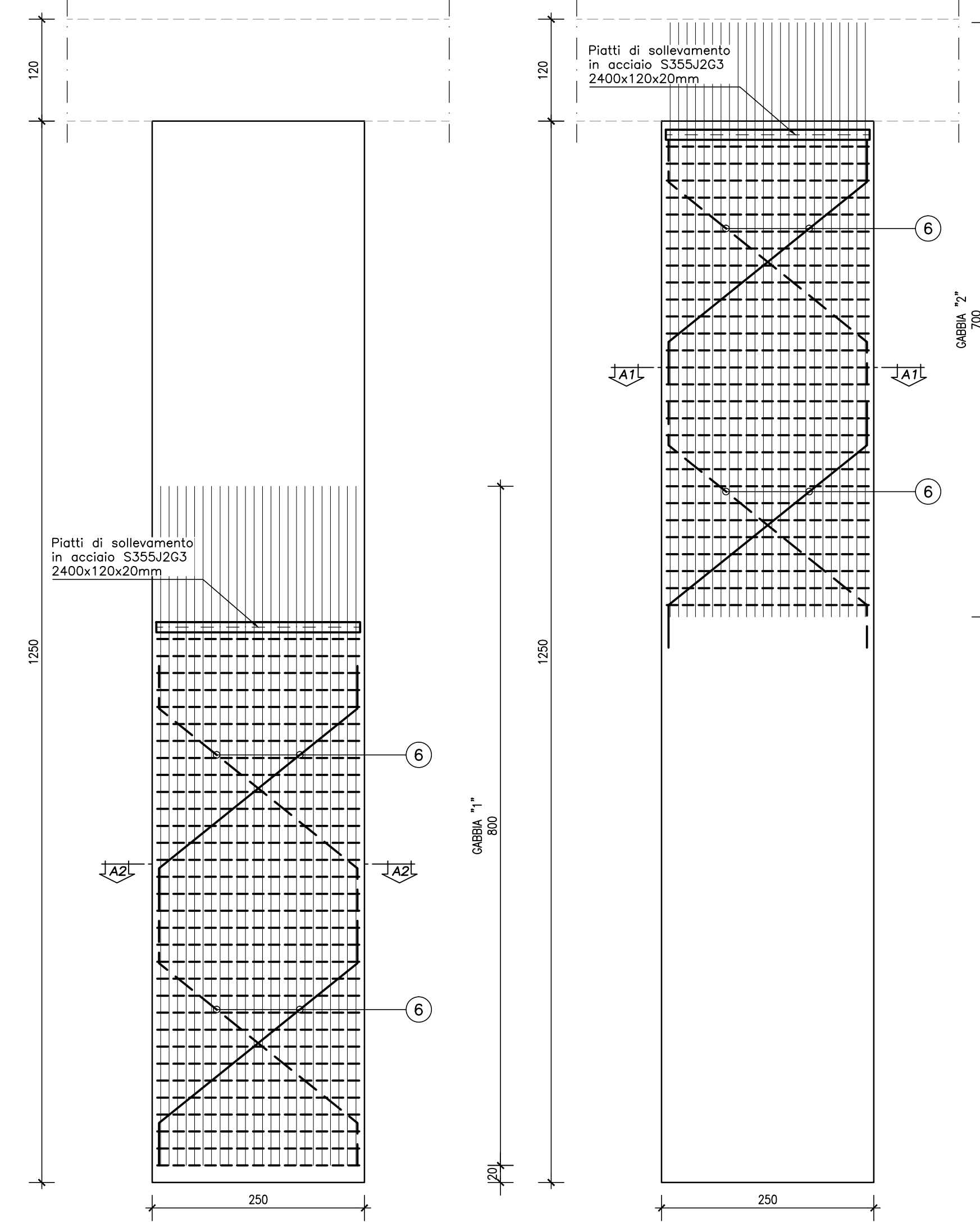
Carpenteria



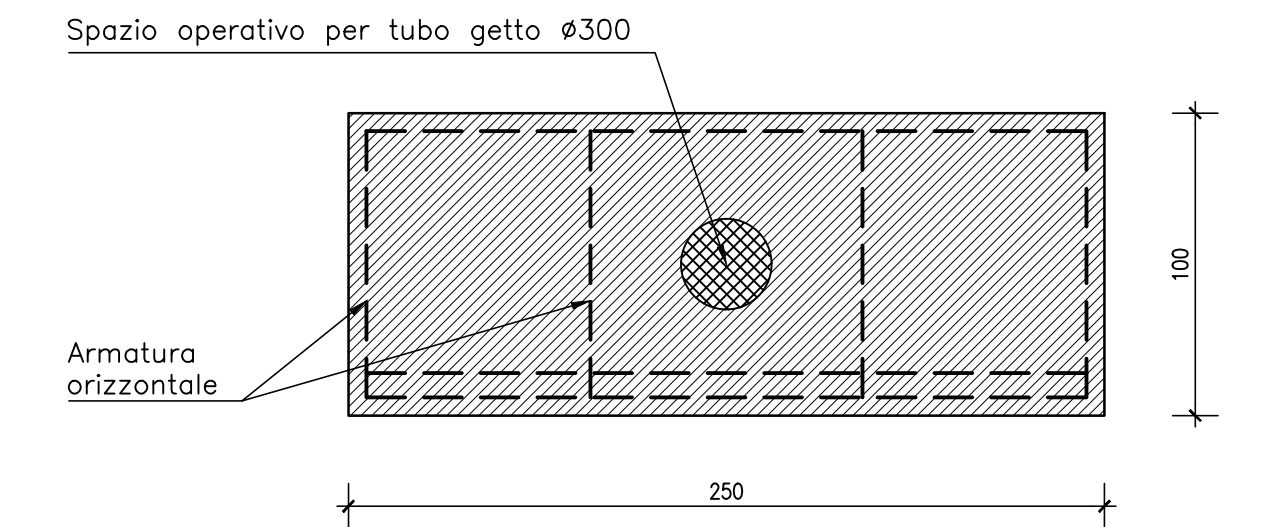
Armatura  
Sezione trasversale



Armatura  
Sezione longitudinale



SEZIONE ORIZZONTALE scala 1:25



PARTICOLARE CORREE GUIDA scala 1:25

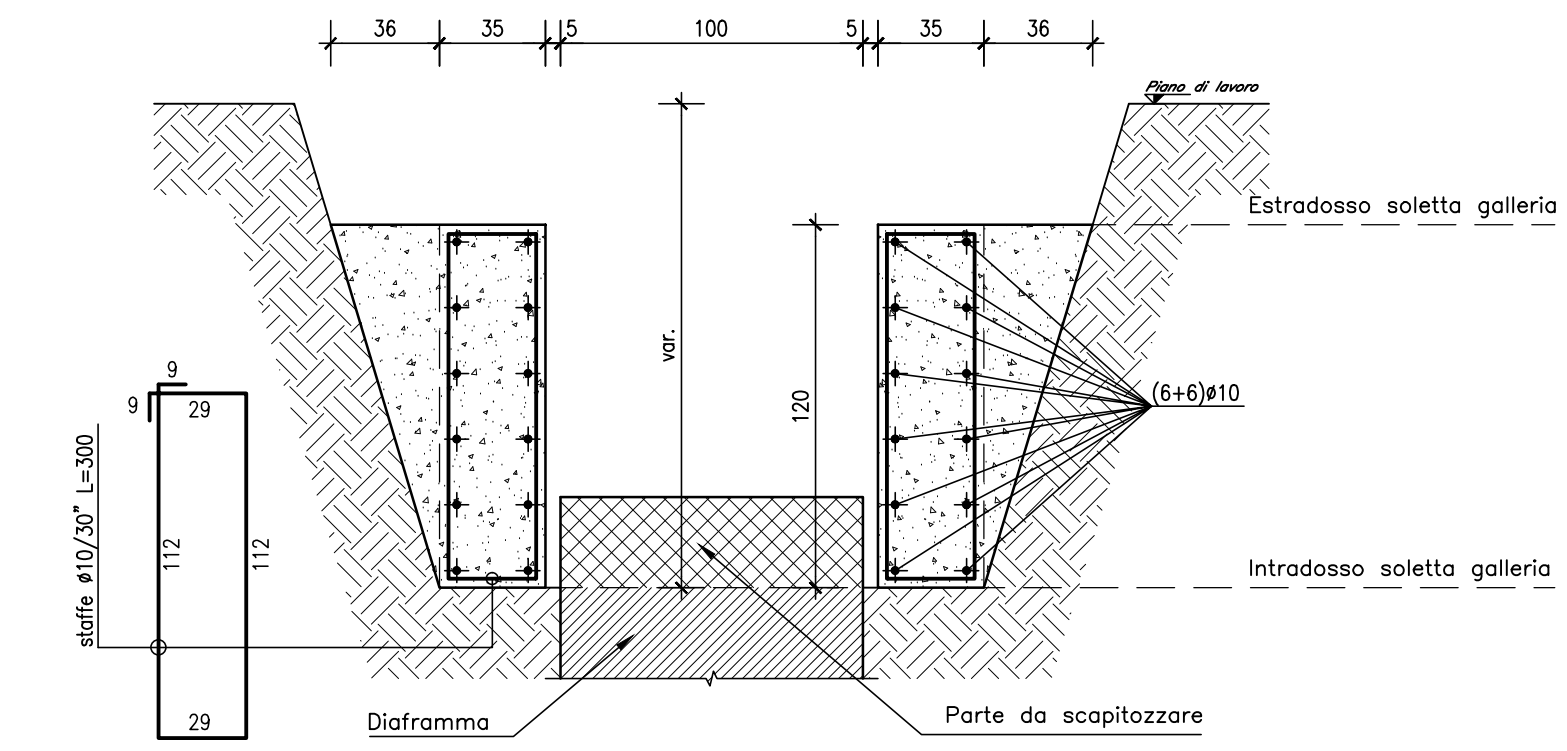


TABELLA FERRI DIAFRAMMA PRIMAIO

POS	SAGOMA	#	QUANTITA'	LUNGHEZZA UNITARIA m	LUNGHEZZA TOTALE m	PESO UNITARIO Kg/m	PESO TOTALE Kg
1a		12	124	5,50	682,00	0,888	605,62
2		20	22	8,00	176,00	2,466	434,02
3		20	20	8,00	160,00	2,466	394,56
4		20	20	7,00	140,00	2,466	345,24
5		26	48	7,50	360,00	4,168	1500,48
6		20	16	4,00	64,00	2,466	157,82
7		20	16	3,00	48,00	2,466	118,37
TOTALE							3556,10

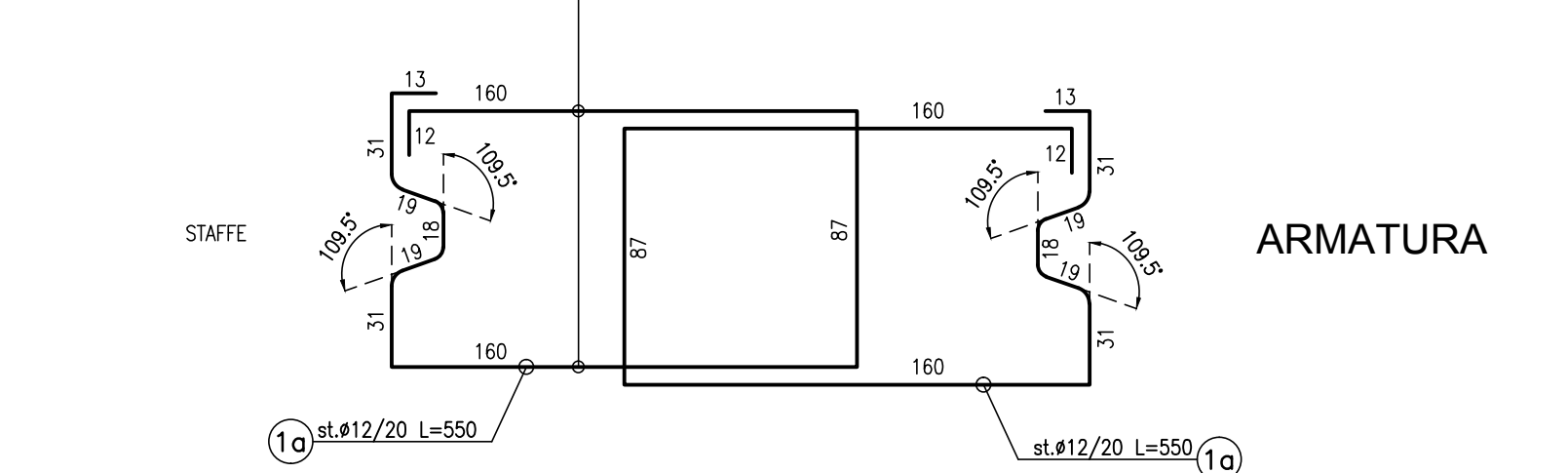
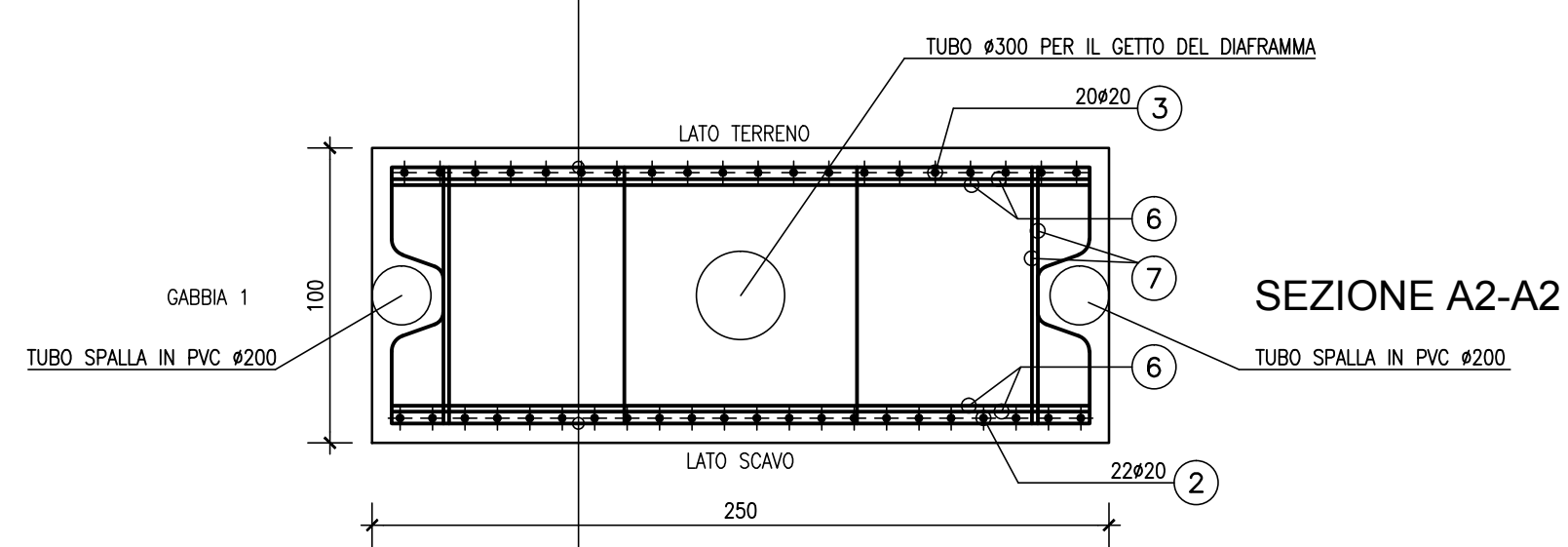
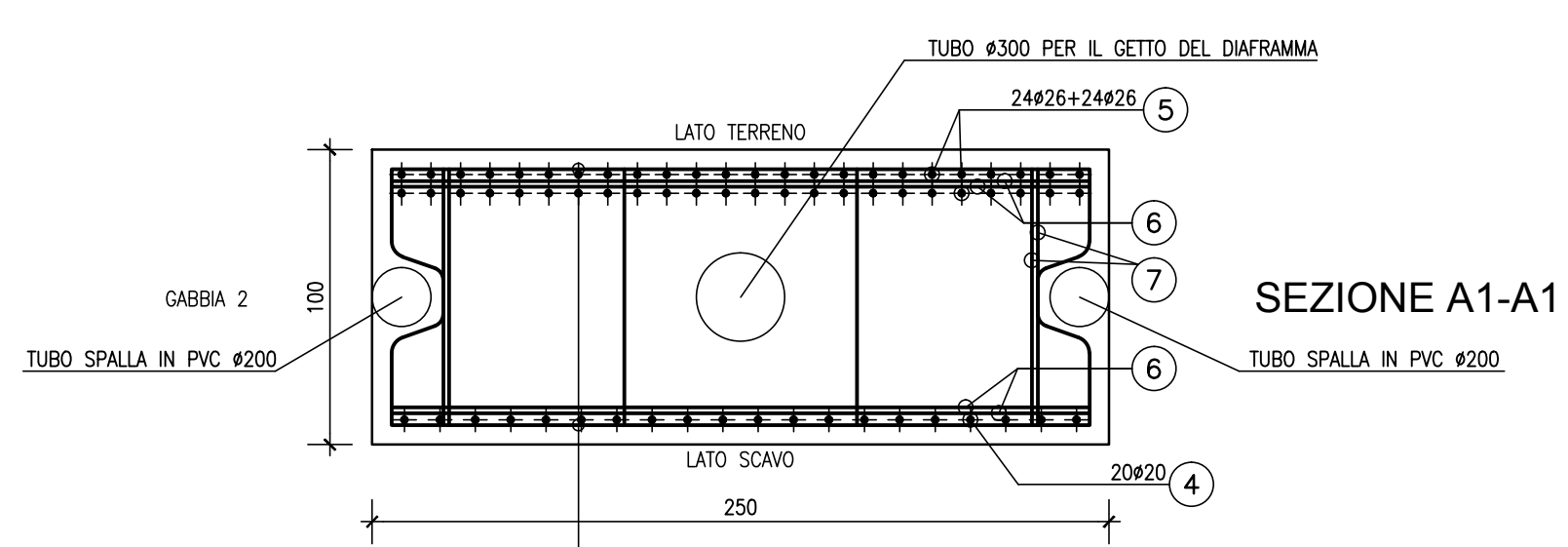
TABELLA FERRI DIAFRAMMA SECONDARIO

POS	SAGOMA	#	QUANTITA'	LUNGHEZZA UNITARIA m	LUNGHEZZA TOTALE m	PESO UNITARIO Kg/m	PESO TOTALE Kg
1		12	124	5,20	644,80	0,888	572,58
2		20	22	8,00	176,00	2,466	434,02
3		20	20	8,00	160,00	2,466	394,56
4		20	20	7,00	140,00	2,466	345,24
5		26	48	7,50	360,00	4,168	1500,48
6		20	16	4,00	64,00	2,466	157,82
7		20	16	3,00	48,00	2,466	118,37
TOTALE							3523,07

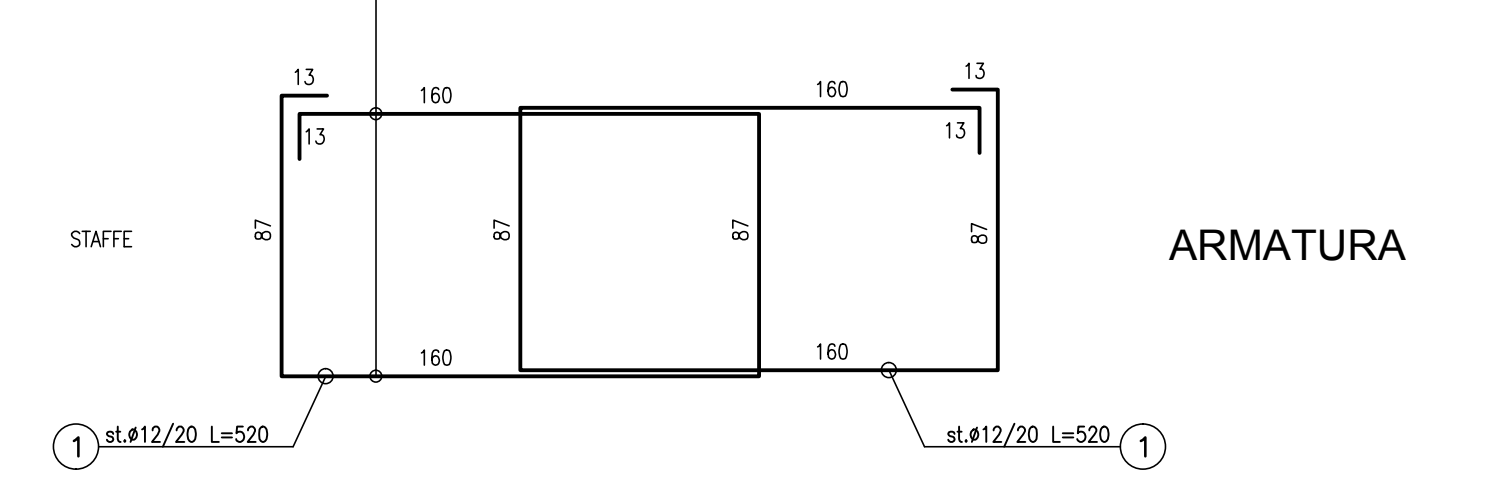
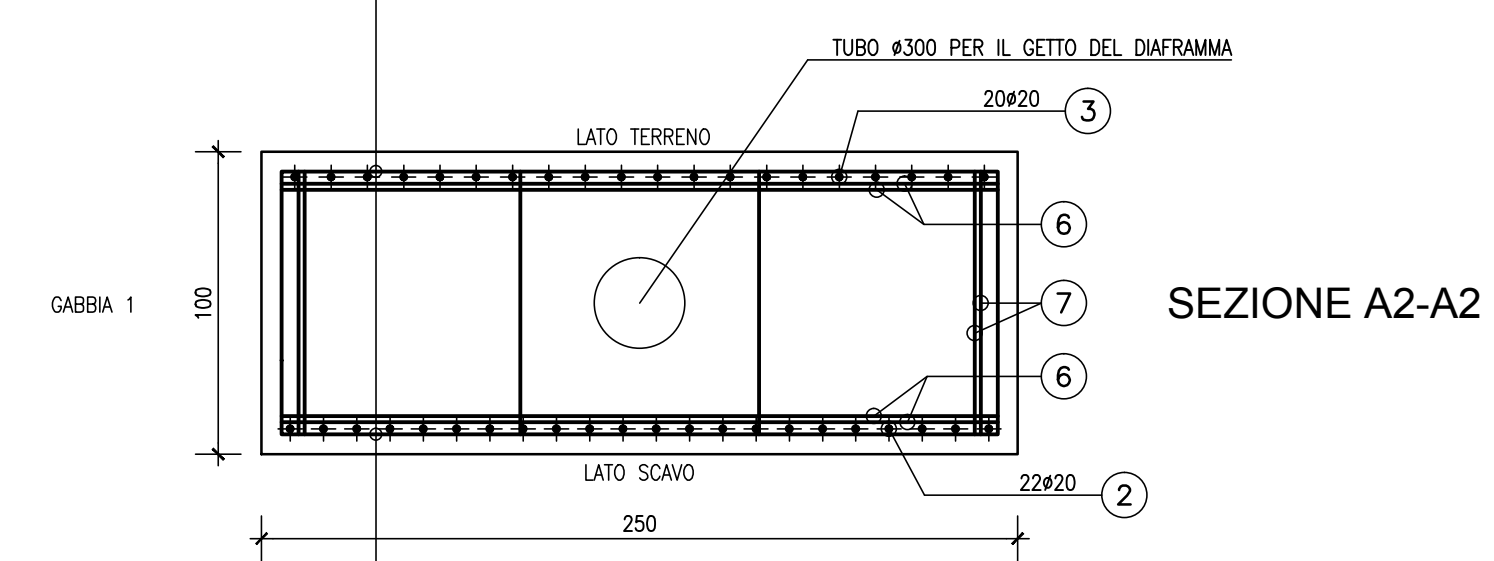
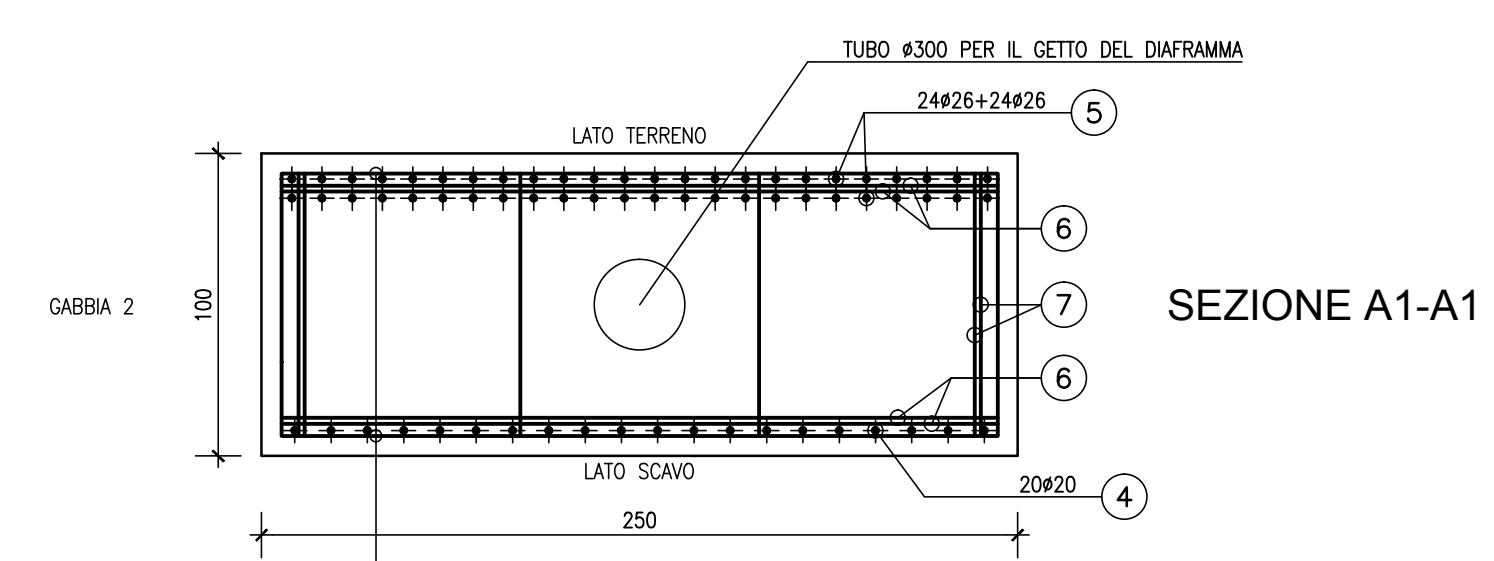
NOTA

Per la tabella materiali si fa riferimento all'elaborato IG51-00-E-CV-TT-0C00-00-002

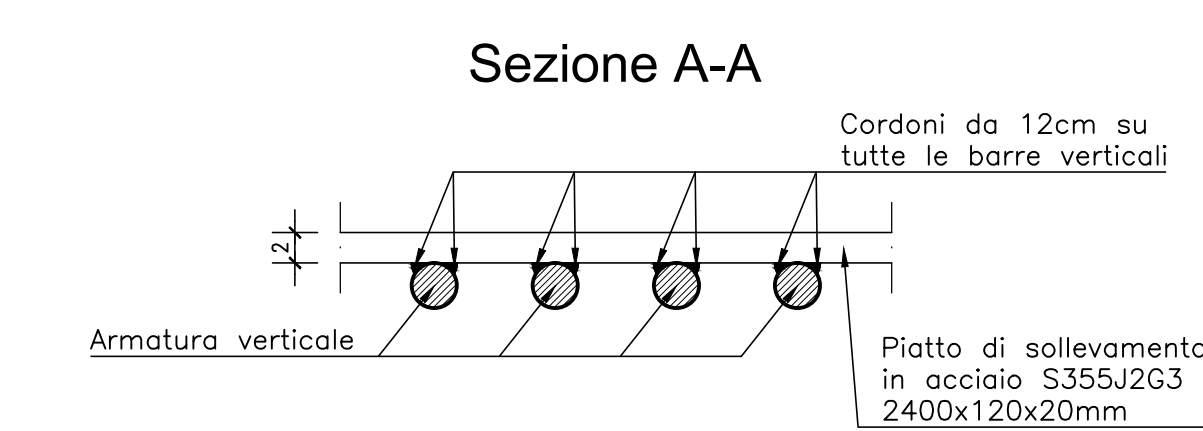
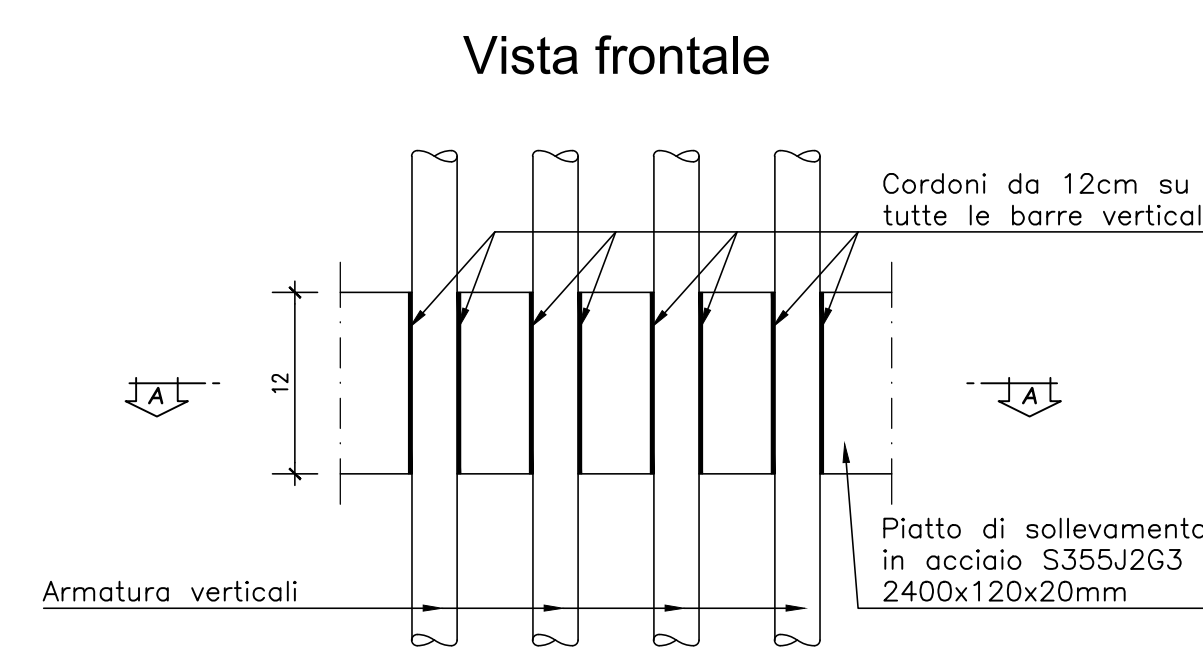
PARTICOLARE DIAFRAMMA PRIMARIO scala 1:25



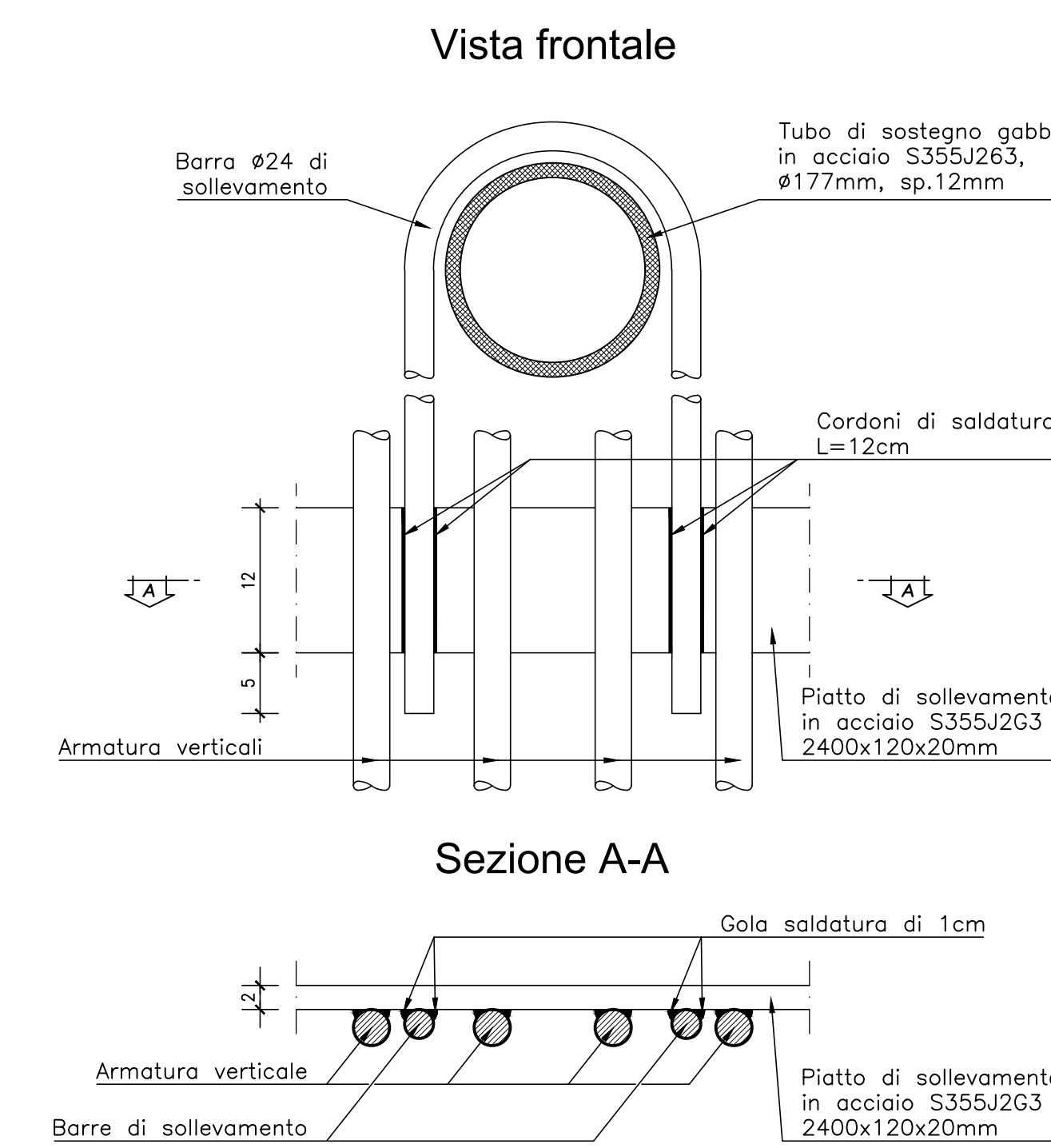
PARTICOLARE DIAFRAMMA SECONDARIO scala 1:25



PARTICOLARE SALDATURE PIATTO DI SOLLEVAMENTO scala 1:5



PARTICOLARE COLLEGAMENTO BARRE DI SOLLEVAMENTO GABBIA AL PIATTO scala 1:5



COMMITTENTE: **RFI** RETE FERROVIARIA ITALIANA GRUPPO FERROVIE DELLO STATO ITALIANO

ALTA SORVEGLIANZA: **ITALFERR** GRUPPO FERROVIE DELLO STATO ITALIANO

GENERAL CONTRACTOR: **COCIV** Consorzio Costruzioni Integrati Valico

INFRASTRUTTURE FERROVIARIE STRATEGICHE DEFINITE DALLA LEGGE OBIETTIVO N.443/01

TRATTA A.V./A.C. TERZO VALICO DEI GIOVI

PROGETTO ESECUTIVO

GALLERIA ARTIFICIALE POZZOLO DAL KM 40+794,00 AL KM 42+778,80

Carpenteria e armatura diaframmi tav. 2

GENERAL CONTRACTOR: **COCIV** Consorzio Costruzioni Integrati Valico

DIRETTORE LAVORI: [ ]

SCALA: [ ]

COMMESSA: **IG51** LOTTO: **02** FASE: **E** ENTE: **CV** TIPO DOC: **BZ** OPERADISCIPLINA: **GA1M0X** PROGE: **006** REV: **B**

Rev.	Descrizione emissione	Redatto	Data	Verificato	Data	Progettista	Data	IL PROGETTISTA
A00	Prima emissione	[ ]	12/07/2013	[ ]	16/07/2013	A. Palomba	16/07/2013	[ ]
B00		[ ]	24/07/2013	[ ]	26/07/2013	A. Palomba	31/07/2013	[ ]

Nome File: [ ] CUP: F81H0000000000