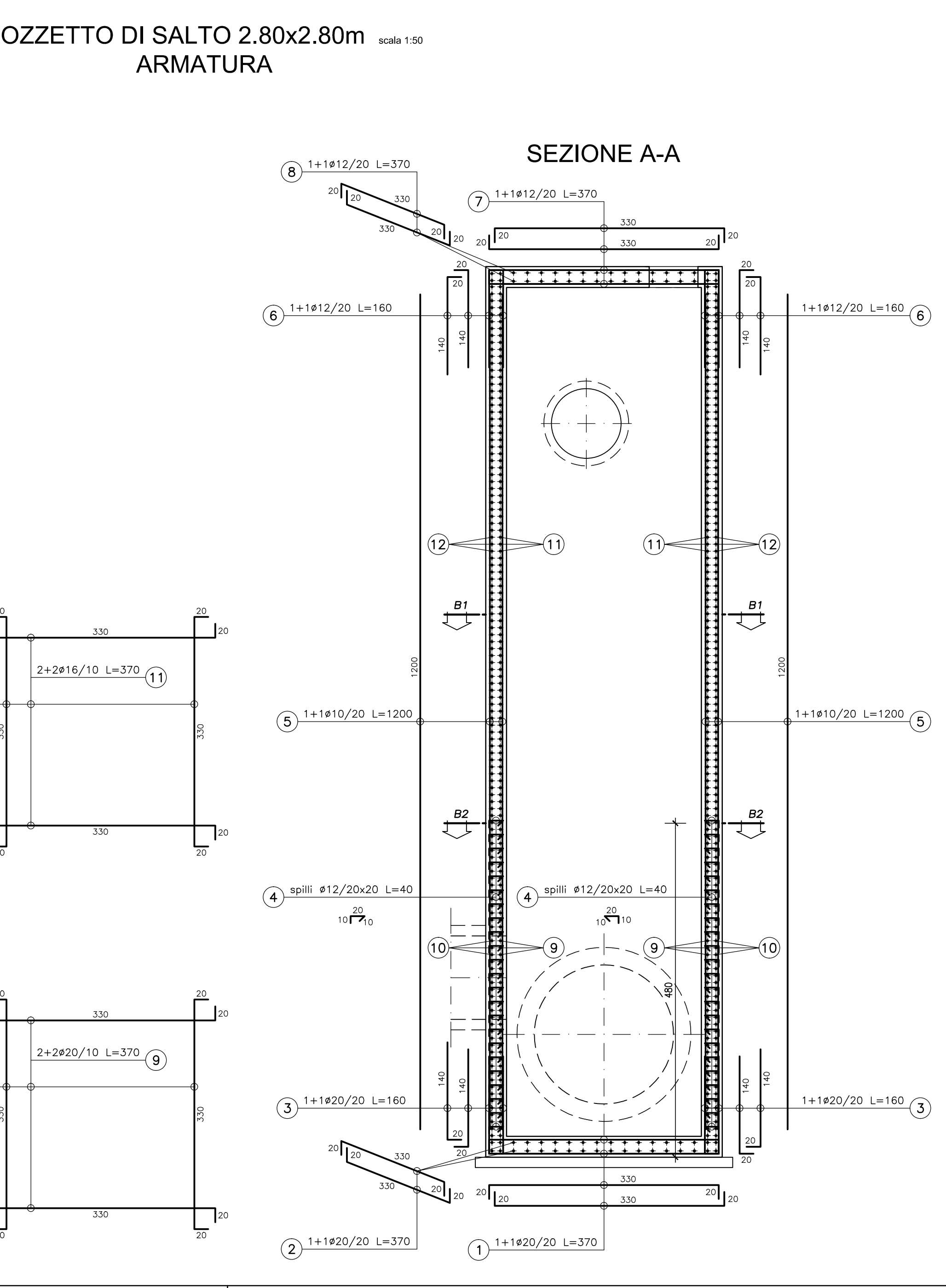
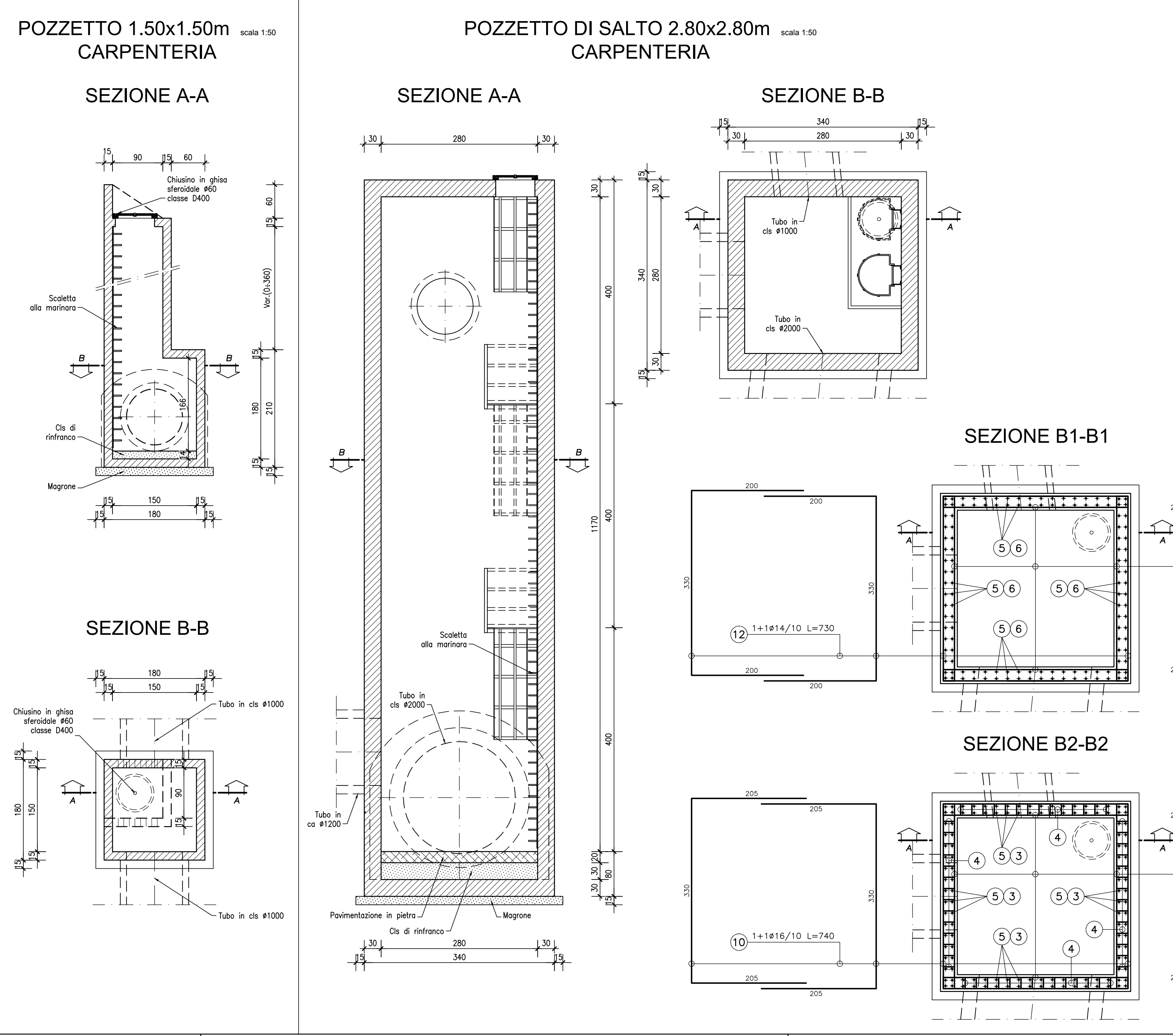
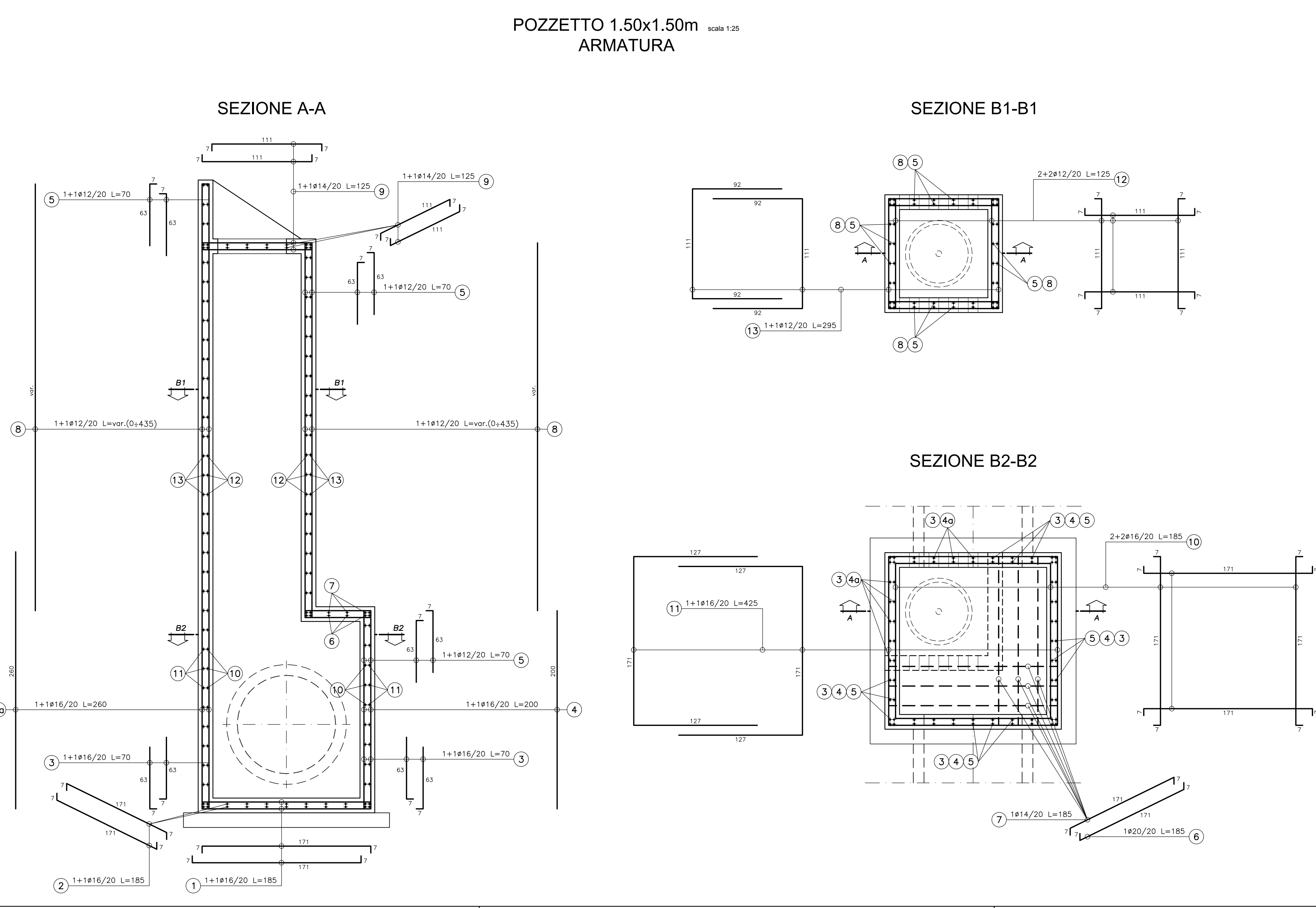
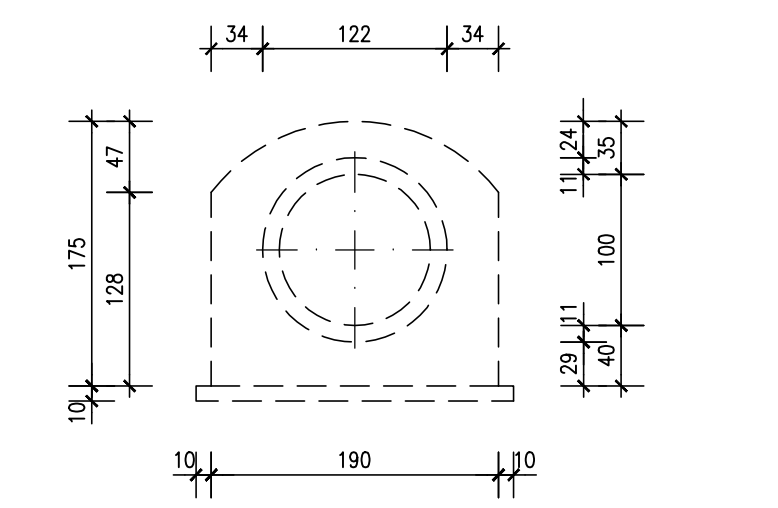
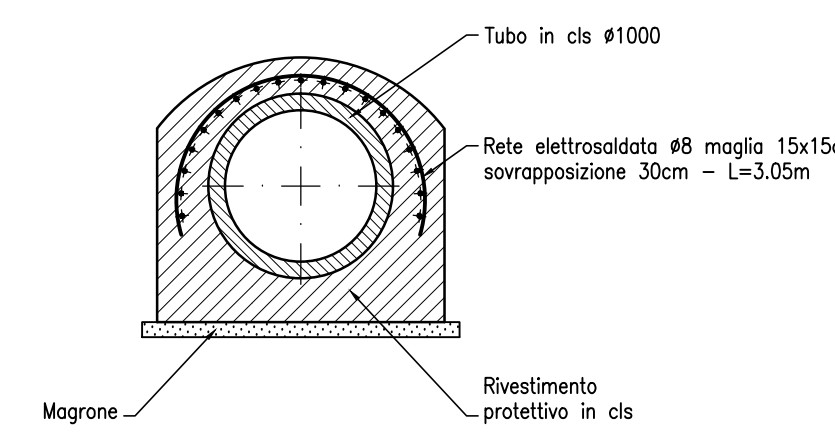


TOMBINO Ø1000		TOMBINO Ø1000	
TRATTO	LUNGHEZZA TUBO EFFETTIVA [m]	TRATTO	LUNGHEZZA TUBO EFFETTIVA [m]
A1-A2	5.69	B1-B2	8.45
A2-A3	5.64	B2-B3	8.45
A3-A4	98.21	B3-B4	98.21
A4-A5	98.21	B4-B5	98.21
A5-A6	98.21	B5-B6	98.21
A6-A7	98.21	B6-B7	98.21
A7-A8	98.21	B7-B8	98.21
A8-A9	98.21	B8-B9	98.21
A9-A10	98.21	B9-B10	98.21
A10-A11	98.21	B10-B11	98.21
A11-A12	98.21	B11-B12	98.21
A12-A13	51.11	B12-B13	47.60
A13-A14	17.91	B13-B14	17.91
A14-A15	19.31	B14-B15	19.28
A15-A16	16.21	B15-B16	16.52
A16-A17	98.21	B16-B17	98.21
A17-A18	98.21	B17-B18	98.21
A18-A19	98.21	B18-B19	98.21
A19-A20	98.21	B19-B20	98.21
A20-A21	98.21	B20-B21	98.21
A21-A22	98.21	B21-B22	98.21
A22-A23	104.81	B22-B23	107.38
A23-A24	4.31	B23-B24	4.51
A24-A25	3.91	B24-B25	4.91
A25-A26	4.31	B25-B26	4.65
A26-A27	98.21	B26-B27	98.21
A27-A28	98.21	B27-B28	98.21
A28-A29	15.31	B28-B29	15.52
A29-A30	4.11	B29-B30	4.15
A30-A31	3.41	B30-B31	3.41
A31-A32	4.41	B31-B32	4.32
TOTALE	1930.02	TOTALE	1936.63

NOTA
LE LUNGHEZZE DEI TUBAZIONI SONO EFFETTIVE.

CONDOTTA CIRCOLARE
DIAM. 1000 IN CLS



COMMITTENTE: **RFI** INFRASTRUTTURE FERROVIARIE ITALIANE
GRUPPO FERROVIE DELLO STATO ITALIANE

ALTA SORVEGLIANZA: **ITALFERR** GRUPPO FERROVIE DELLO STATO ITALIANE

GENERAL CONTRACTOR: **COCIV** Direzione e Gestione Impiegati

INFRASTRUTTURE FERROVIARIE STRATEGICHE DEFINITE DALLA LEGGE OBIETTIVO N.443/01
TRATTA A.V.J.A.C. TERZO VALICO DEI GIUVI
PROGETTO ESECUTIVO

GALLERIA ARTIFICIALE POZZOLO DAL KM 40+794.00 AL KM 42+778.00
Tubazione in calcestruzzo: carpenteria e armatura

COMMISSIONE	LOTTO	FASE	ENTE	TIPO DOC.	OPERAZIONE/SCALINATA	PROGR.	REV.
IG51	02	E	CV	BZ	GA1M0X	017	A

Rev.	Descrizione emissione	Redatto	Data	Verificato	Data	Progettista	Data	PROGETTISTA
A00	Primo emissione	D. Fure	24/07/2013	S. Furo	28/07/2013	A. Palomba	31/07/2013	

Nome File: ...
COP: F0114000000000000