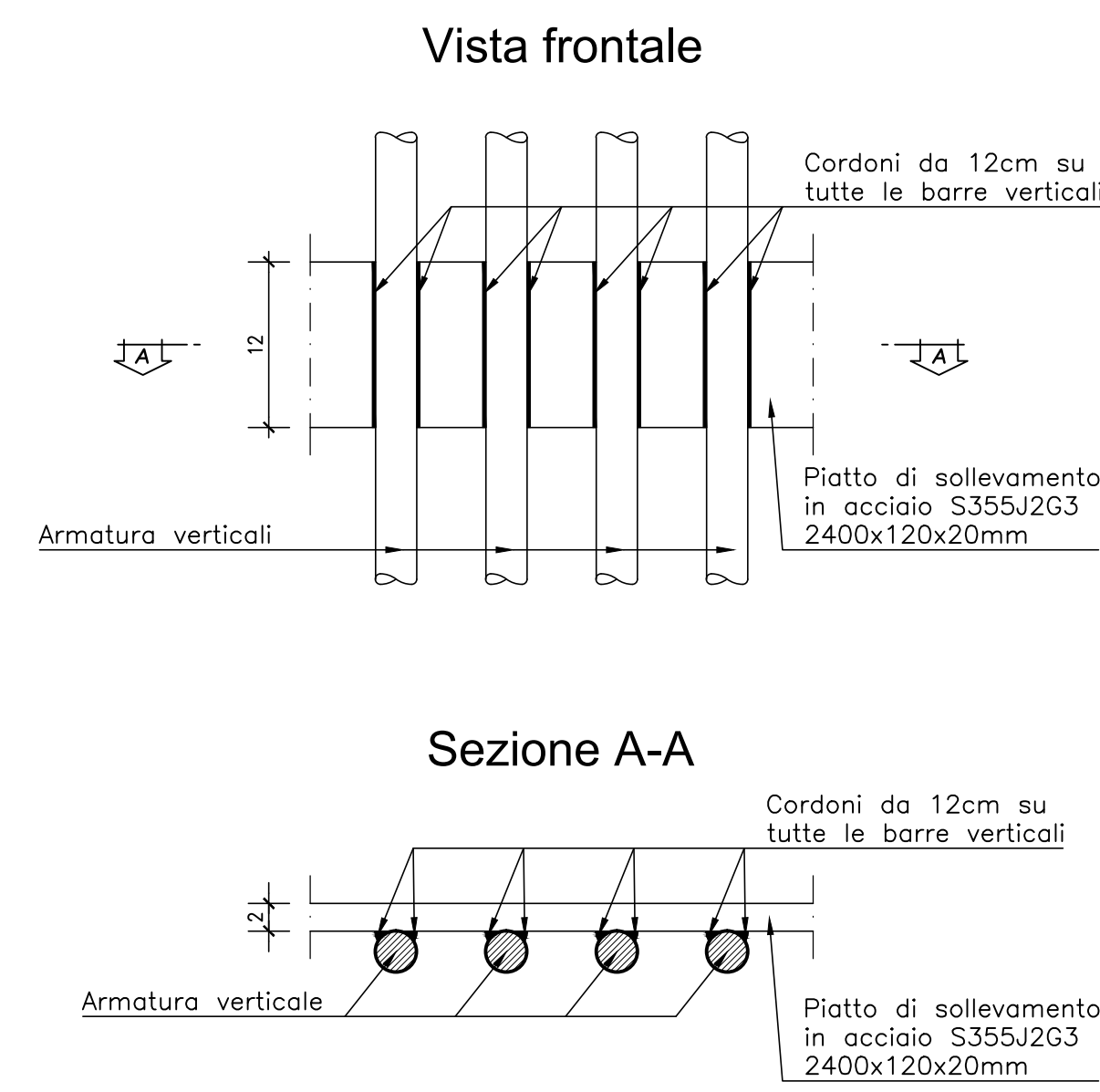
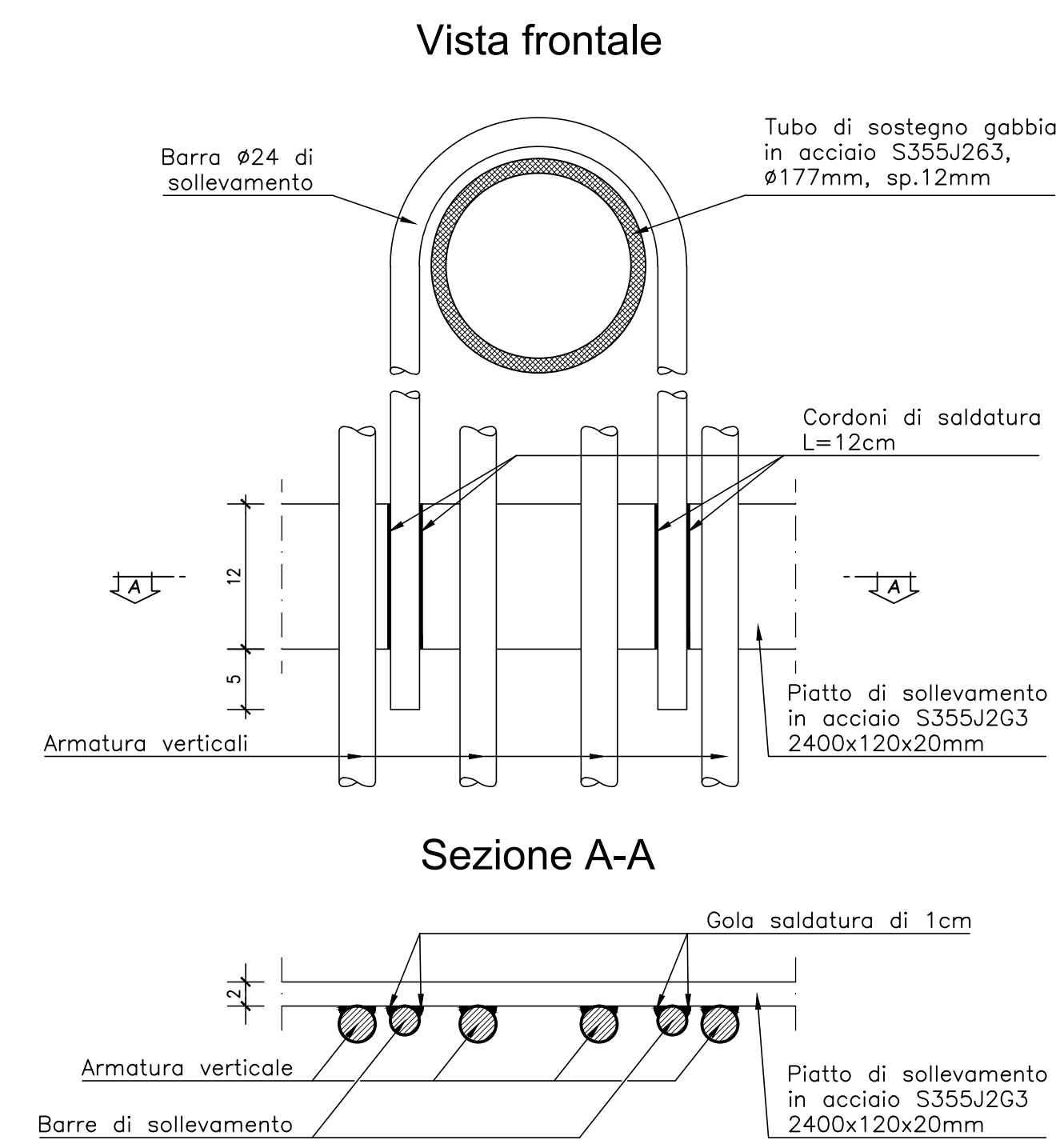


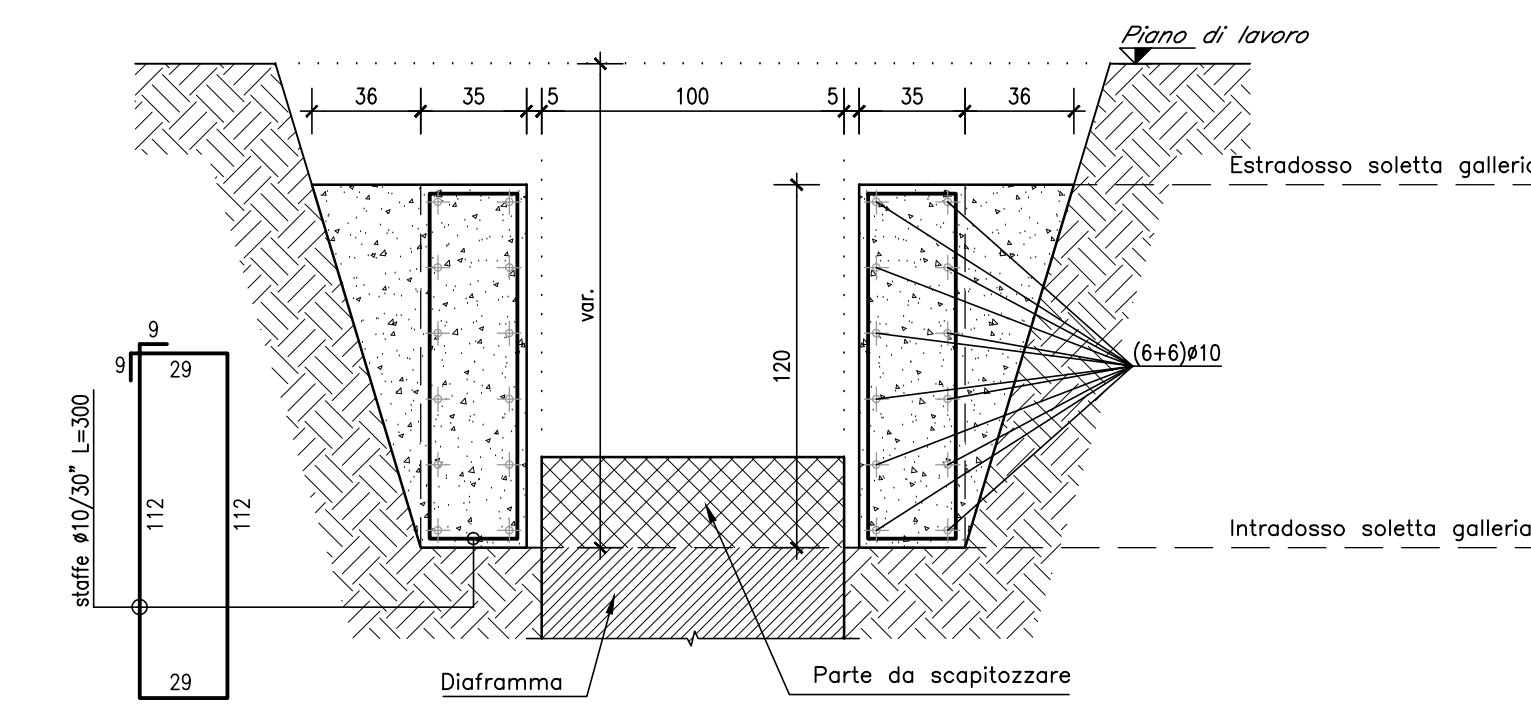
PARTICOLARE SALDATURE PIATTO DI SOLLEVAMENTO scala 1:5



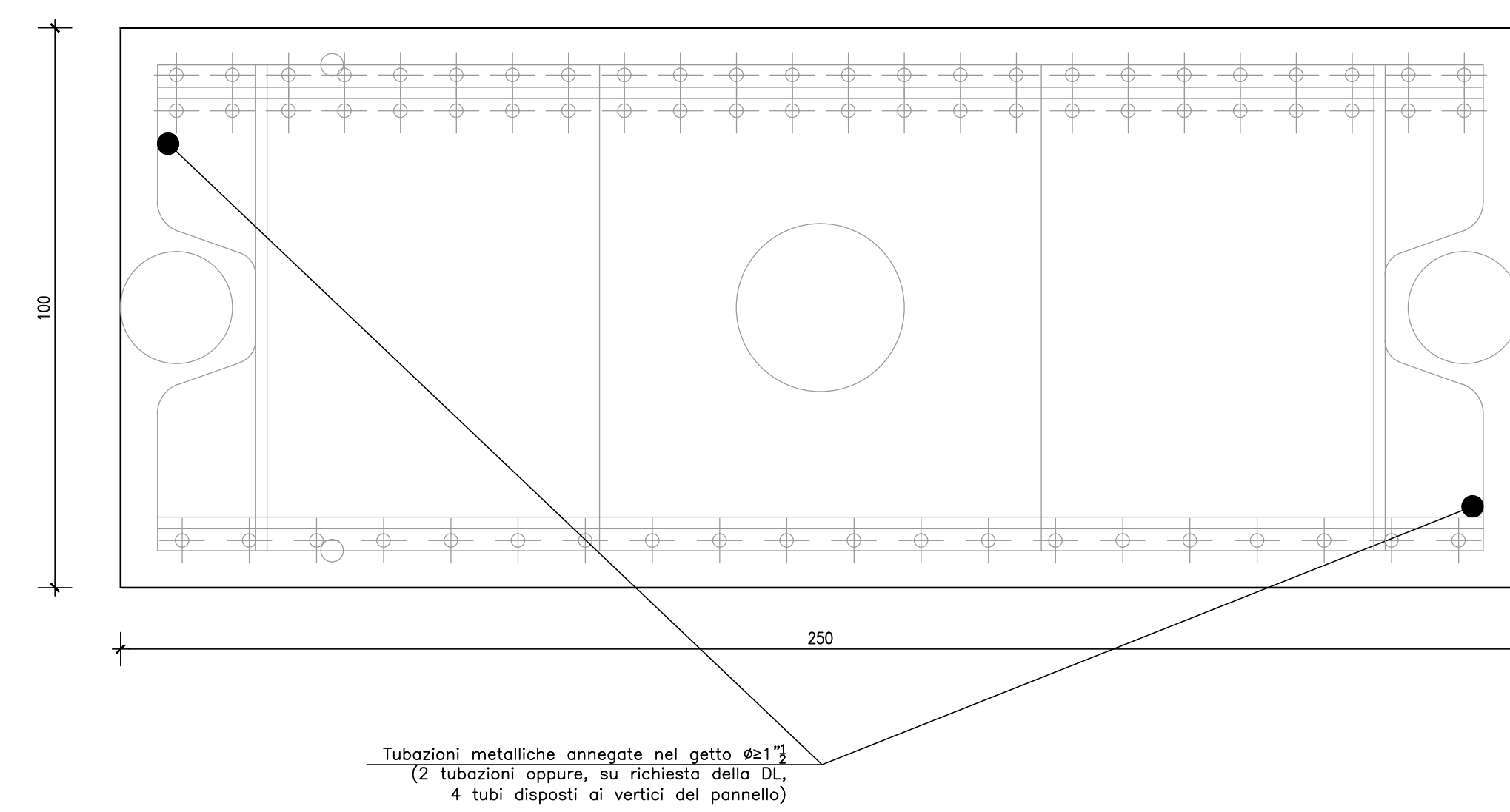
PARTICOLARE COLLEGAMENTO BARRE DI SOLLEVAMENTO GABBIA AL PIATTO scala 1:5



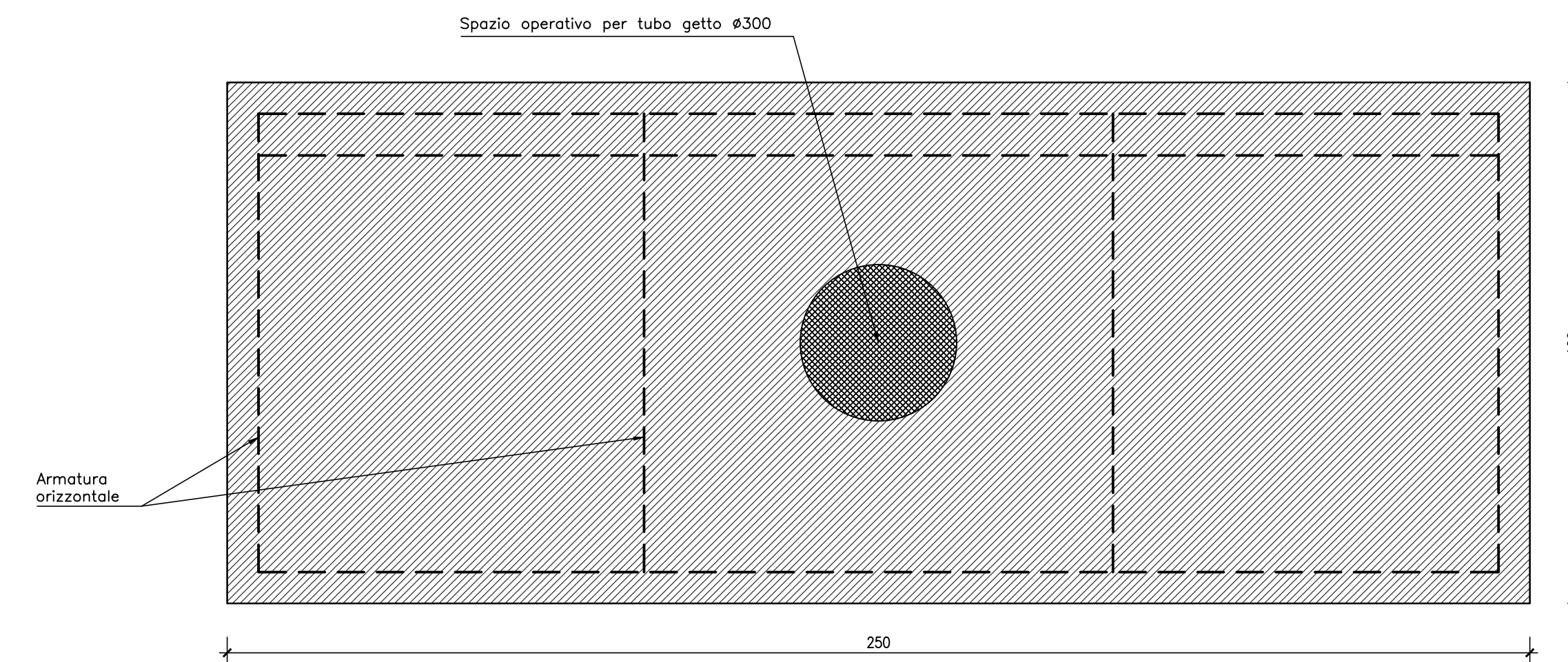
PARTICOLARE CORREE GUIDA scala 1:25



PARTICOLARE PROVE CONTROLLO SONICO scala 1:10



SEZIONE ORIZZONTALE scala 1:10



NOTA

Per la tabella materiali si fa riferimento all'elaborato IG51-00-E-CV-TT-0C00-00-002

COMMITTENTE:



ALTA SORVEGLIANZA:



GENERAL CONTRACTOR:



INFRASTRUTTURE FERROVIARIE STRATEGICHE DEFINITE DALLA LEGGE OBIETTIVO N.443/01

TRATTA A.V./A.C. TERZO VALICO DEI GIOVI PROGETTO ESECUTIVO

GALLERIA ARTIFICIALE POZZOLO DAL KM 40+794,00 AL KM 42+778,80 Particolari costruttivi: 3 diaframmi

GENERAL CONTRACTOR Consorzio Cociv Via P.F. Martelli		DIRETTORE LAVORI		SCALA: VARE
--	--	------------------	--	----------------

COMMESSA	LOTTO	FASE	ENTE	TIPO DOC.	OPERADISCIPLINA	PROGE.	REV.
IG51	02	E	CV	BZ	GA1M0X	020	A

Rev.	Descrizione emissione	Redatto	Data	Verificato	Data	Progettista	Data	IL PROGETTISTA
A00	Prima emissione	D. Fanti	24/07/2013	S. Fucini	26/07/2013	A. Pagnola	31/07/2013	