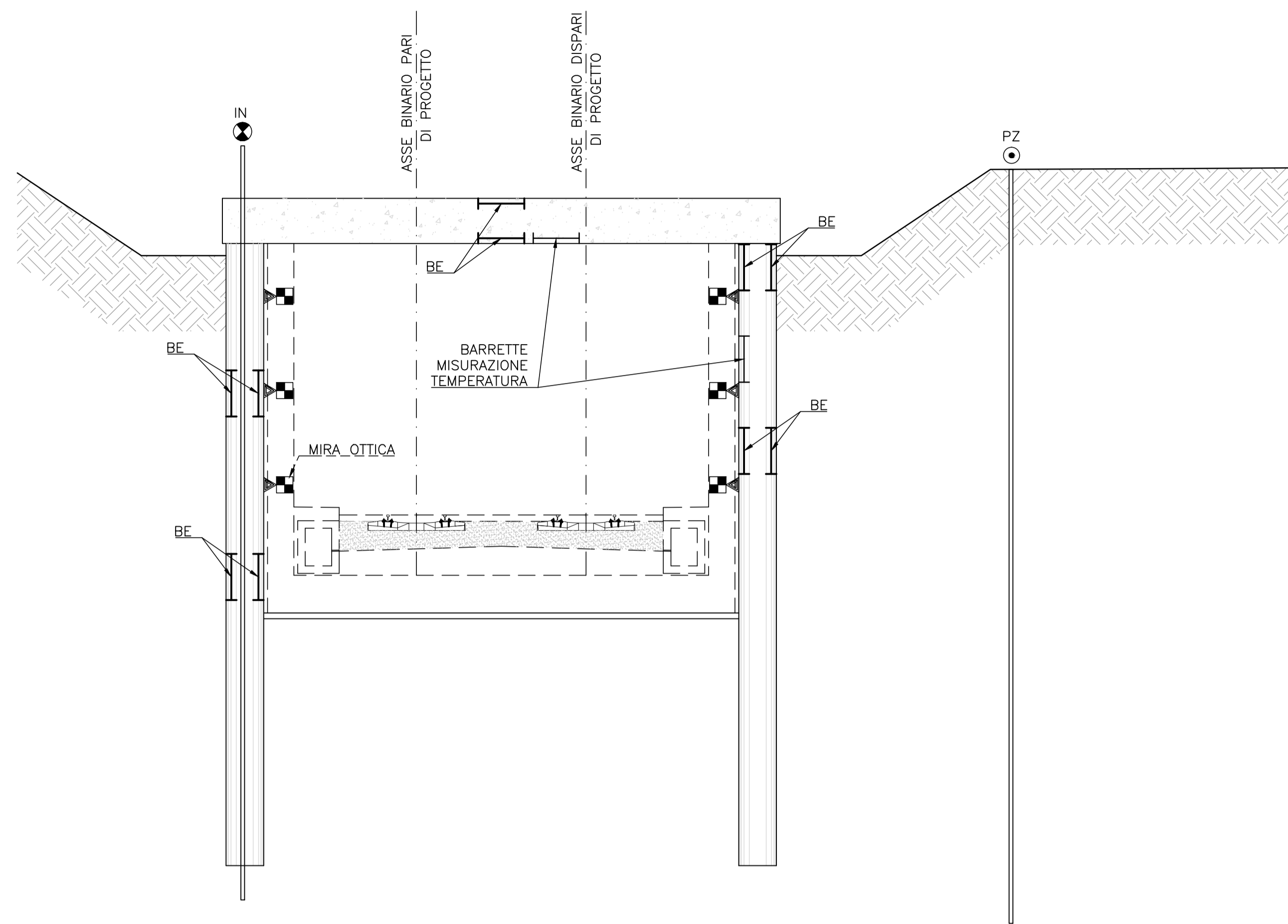
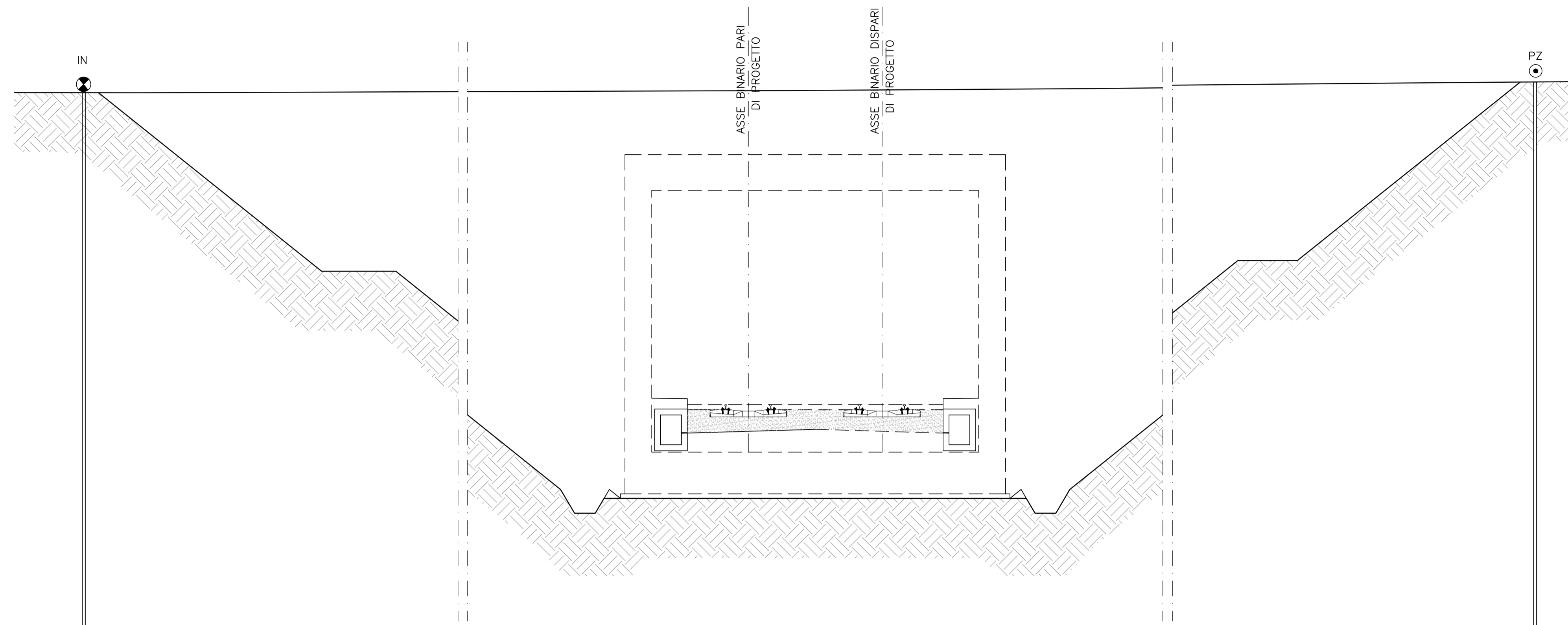


SEZIONI MONITORAGGIO STRUTTURALE E GEOTECNICO - FASE DI COSTRUZIONE

SEZIONI MONITORAGGIO ZONA DIAFRAMMI (SMD) scala 1:100



SEZIONI MONITORAGGIO SCAVI CUT & COVER (SMC) scala 1:100



NOTA

FREQUENZA LETTURE PER MIRE OTTICHE ED INCLINOMETRI:

- alla posa in opera;
- ad ogni approfondimento dello scavo;
- letture frequenza minima: settimanale.

FREQUENZA LETTURE PER PIEZOMETRI:

- alla messa in opera;
- in corrispondenza di ogni fase operativa che coinvolga emungimenti (lettura minima quindicinale);
- in corrispondenza di ogni fase operativa che preveda l'interruzione degli emungimenti (lettura minima quindicinale o mensile);
- Frequenza lettura minima mensile fino a 6 mesi dopo il termine delle attività.

FREQUENZA LETTURE PER BARRETTE ESTENSIMETRICHE:

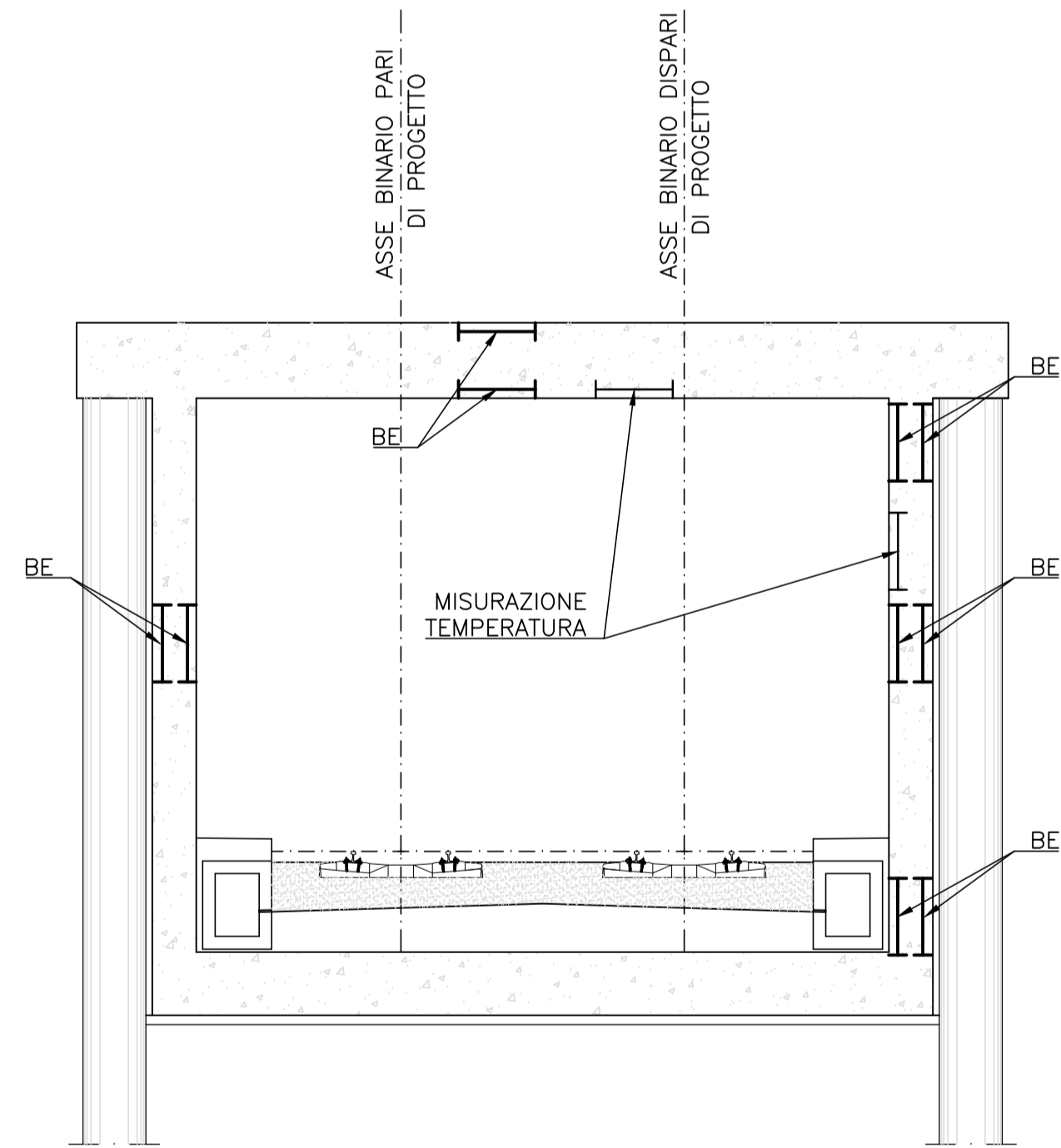
- alla messa in opera;
- in corrispondenza di ogni fase operativa che coinvolga variazioni di stato tensionale sull'elemento (scavi, traini);
- frequenza lettura mensile o ogni due mesi fino a 6 mesi dopo il termine delle attività.

LEGENDA STRUMENTAZIONE DI PROGETTO

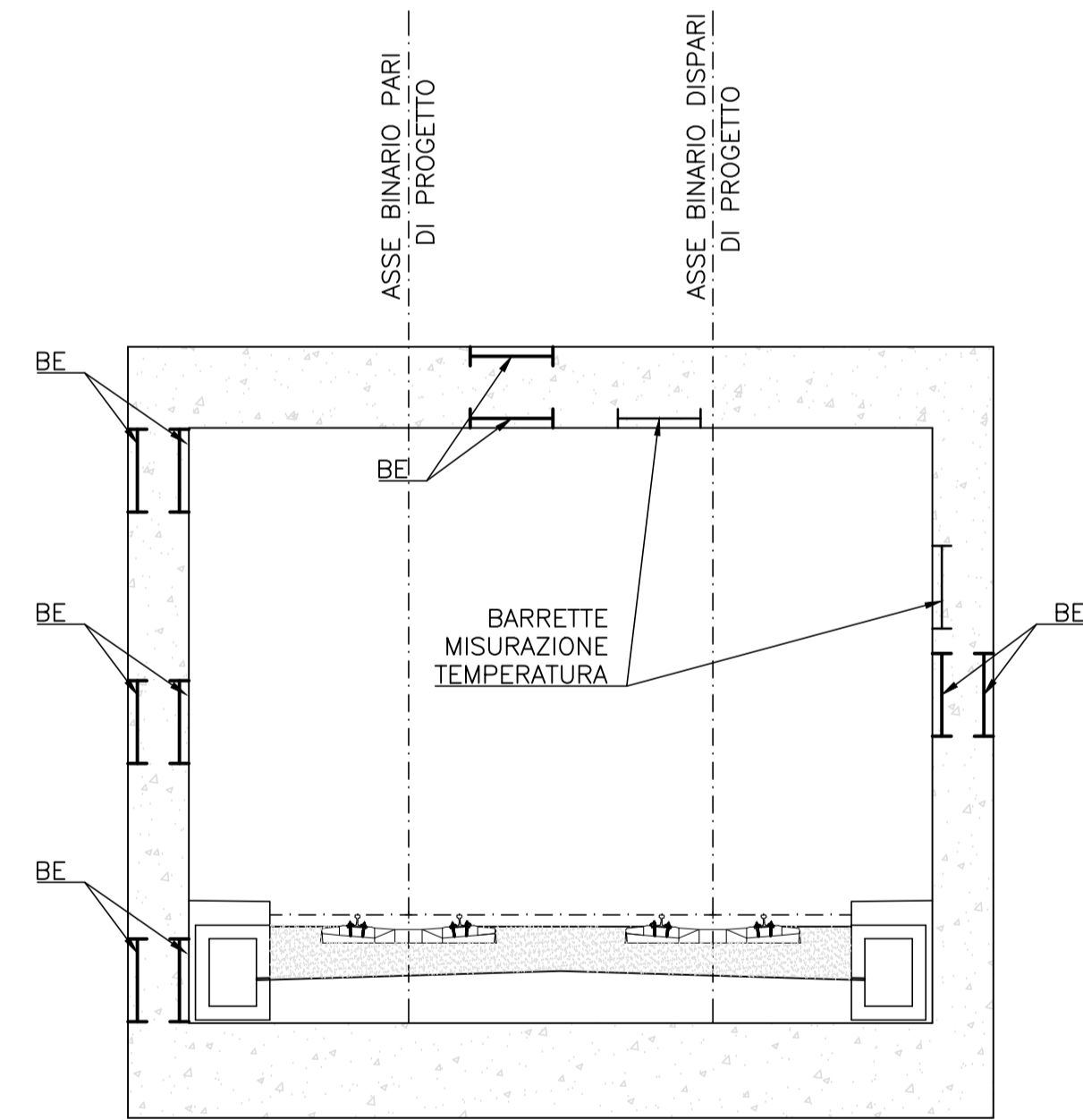
- TUBO INCLINOMETRICO a 4 guide, diametro int. 76 mm, spirale <math>< 0.5'/m</math>
- TUBO INCLINOMETRICO a 4 guide, diametro int. 76 mm, spirale <math>< 0.5'/m</math>
- MIRA OTTICA - Lettura coordinate tridimensionali, precisione +/3mm, 2sec centesimali
- BARRE ESTENSIMETRICHE

SEZIONI MONITORAGGIO STRUTTURALE - STRUTTURE DEFINITIVE

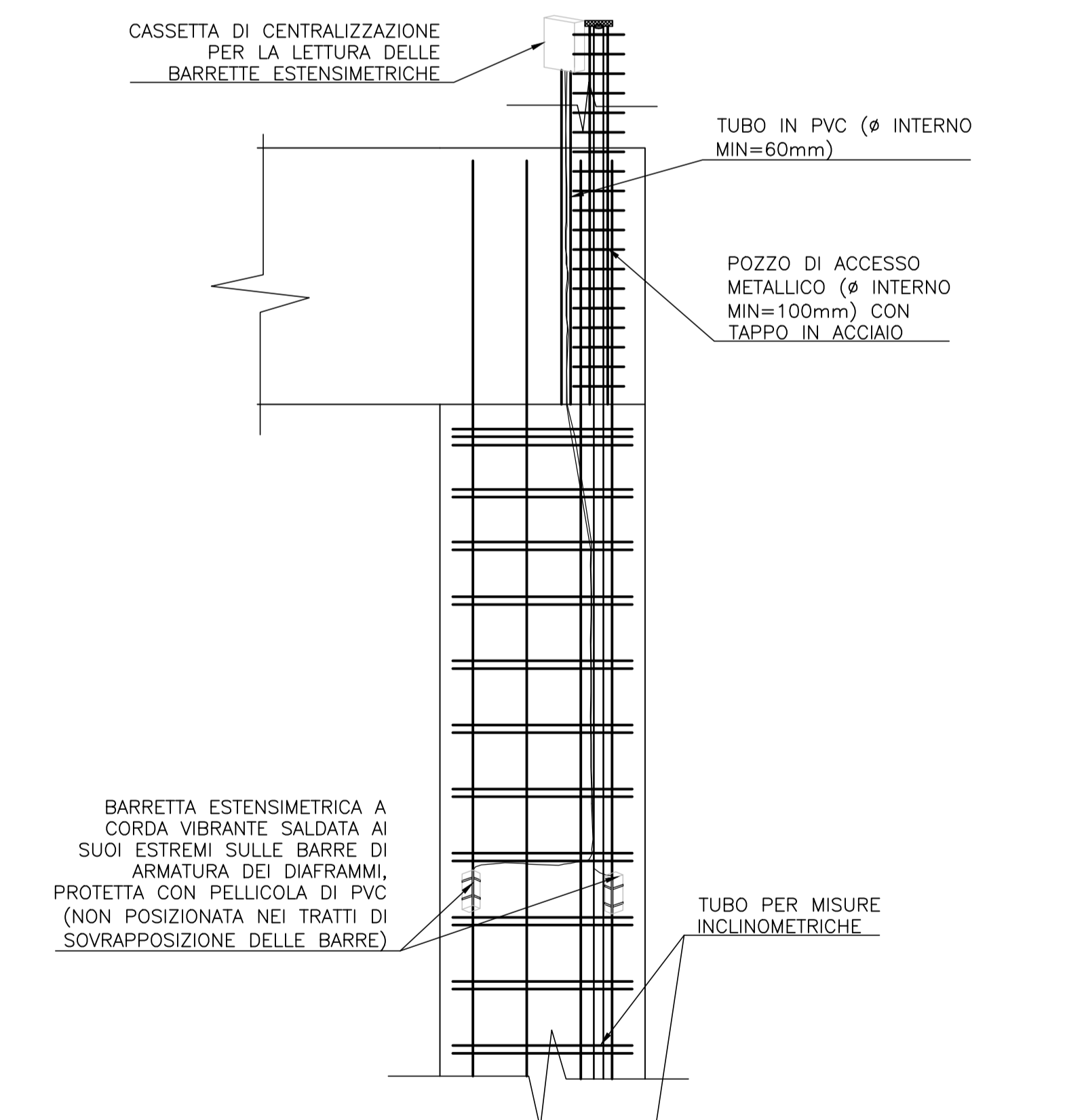
TRATTA FRA DIAFRAMMI (SMD) scala 1:100



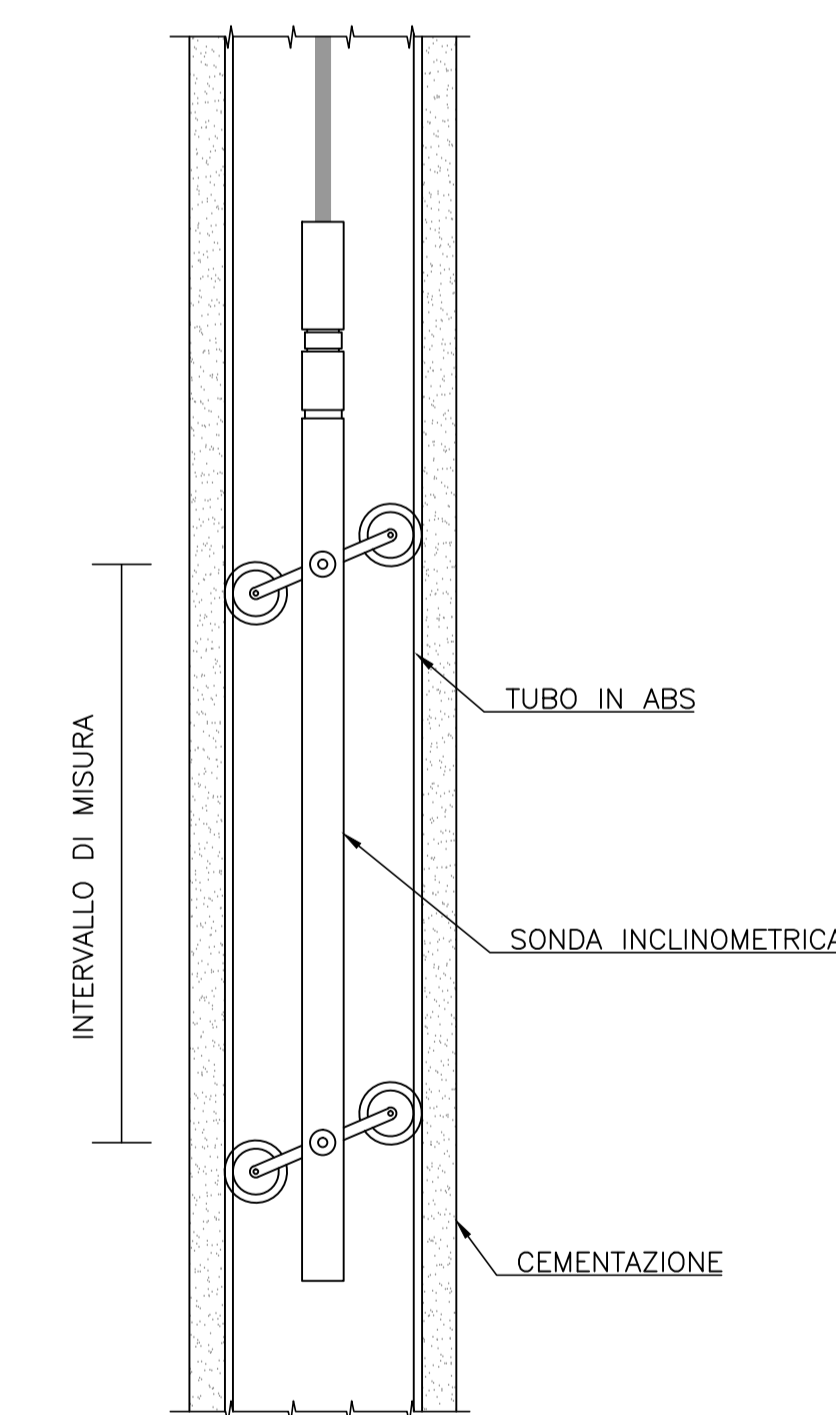
TRATTA SCAVI CUT & COVER (SMC) scala 1:100



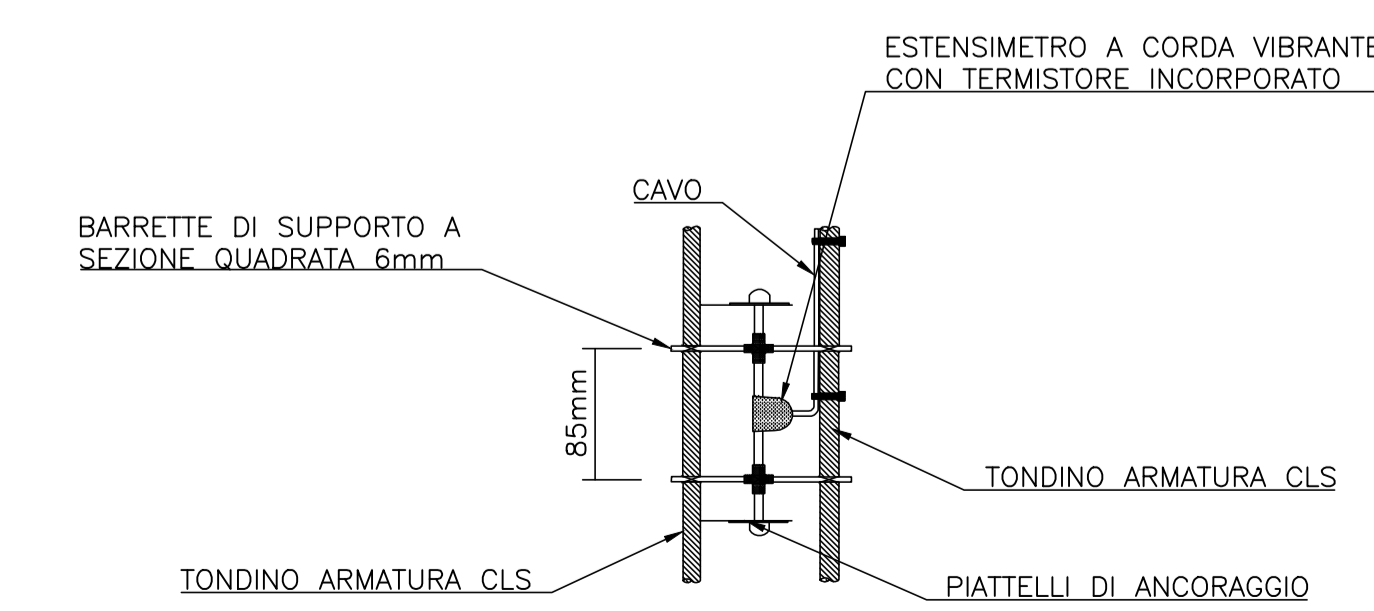
SCHEMA DI POSIZIONAMENTO BARRE ESTENSIMETRICHE (BE) E TUBO INCLINOMETRICO (IN) scala 1:50



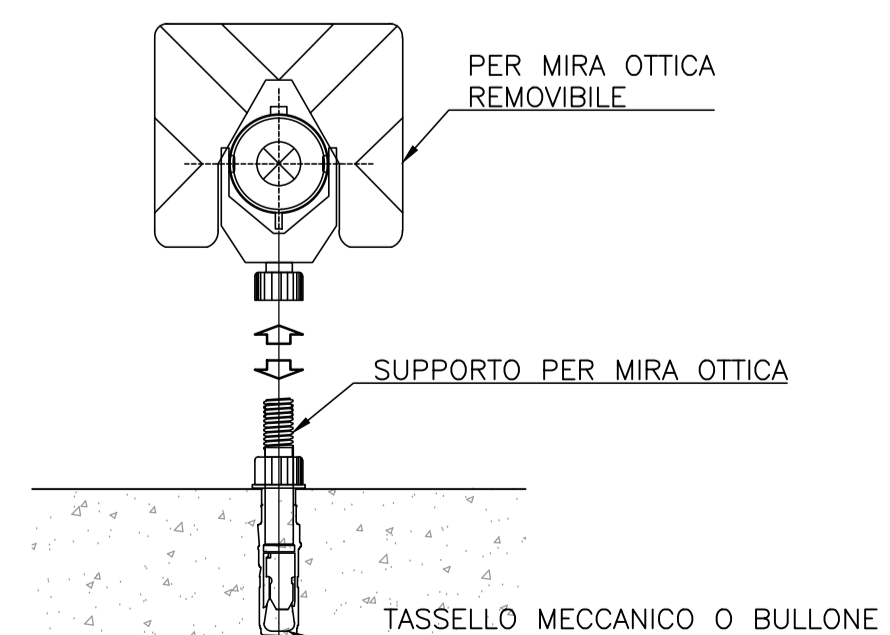
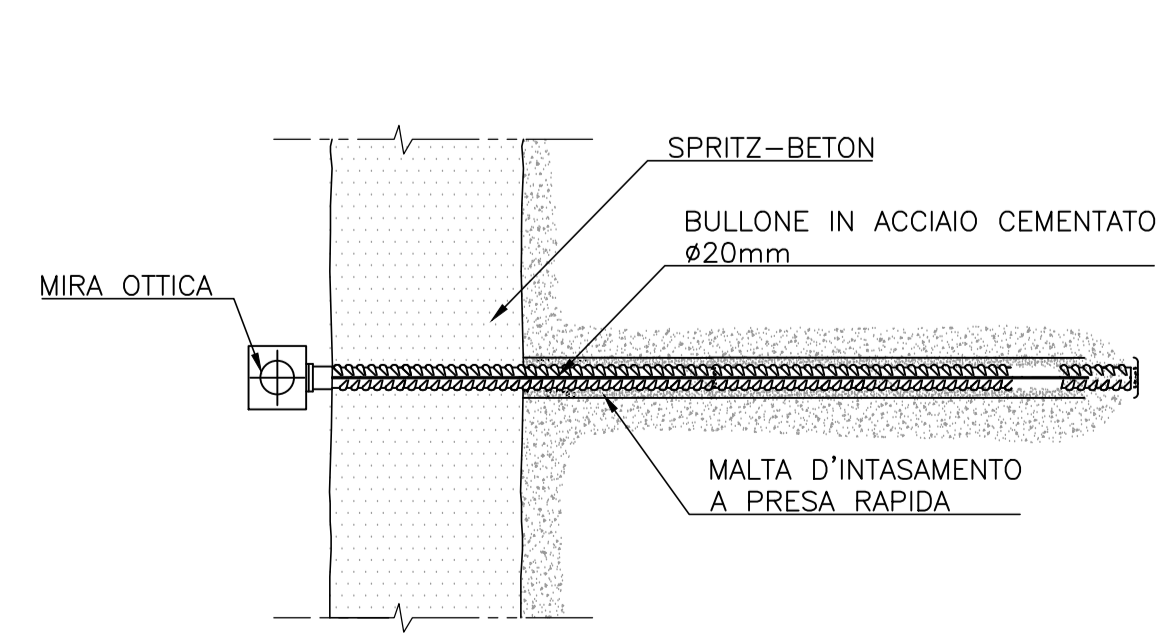
PARTICOLARE BARRETTE ESTENSIMETRICHE A CORDA IN CLS (BE) scala 1:50



PARTICOLARE BARRETTE ESTENSIMETRICHE A VIBRANTE PER CLS (BE) scala 1:50



PARTICOLARE MIRE OTTICHE scala 1:50



NOTA

Per la tabella materiali si fa riferimento all'elaborato IG51-00-E-CV-TT-0000-00-002

COMMITTENTE:



ALTA SORVEGLIANZA:



GENERAL CONTRACTOR:



INFRASTRUTTURE FERROVIARIE STRATEGICHE DEFINITE DALLA LEGGE OBIETTIVO N.443/01

TRATTA A.V./A.C. TERZO VALICO DEI GIOVI
PROGETTO ESECUTIVO

GALLERIA ARTIFICIALE POZZOLO DAL KM 40+794.00 AL KM 42+778.00
Monitoraggio tav 1 di 2

GENERAL CONTRACTOR Consorzio COCIV Ing. P.P. Marchetti		DIRETTORE LAVORI		SCALA vari	
COMMESSA IG51	LOTTO 02	FASE E	ENTE CV	TIPO DOC. BZ	OPERA/DISCIPLINA GA1M0X
PROGETTAZIONE	PROG. 023	REV. A			
Rev.	Disposizione emissione	Redatto	Data	Verificato	Data
AD0	Prima emissione		24/07/2013	S. Fucio	26/07/2013
				A. Palomba	31/07/2013
 Consorzio Costruzioni Integrati Valico Via... 00100 Roma (RM)					
n. Elm. _____ Nome File: IG51-00-E-CV-TT-0000-00-002 CLIP: F8148000000000					