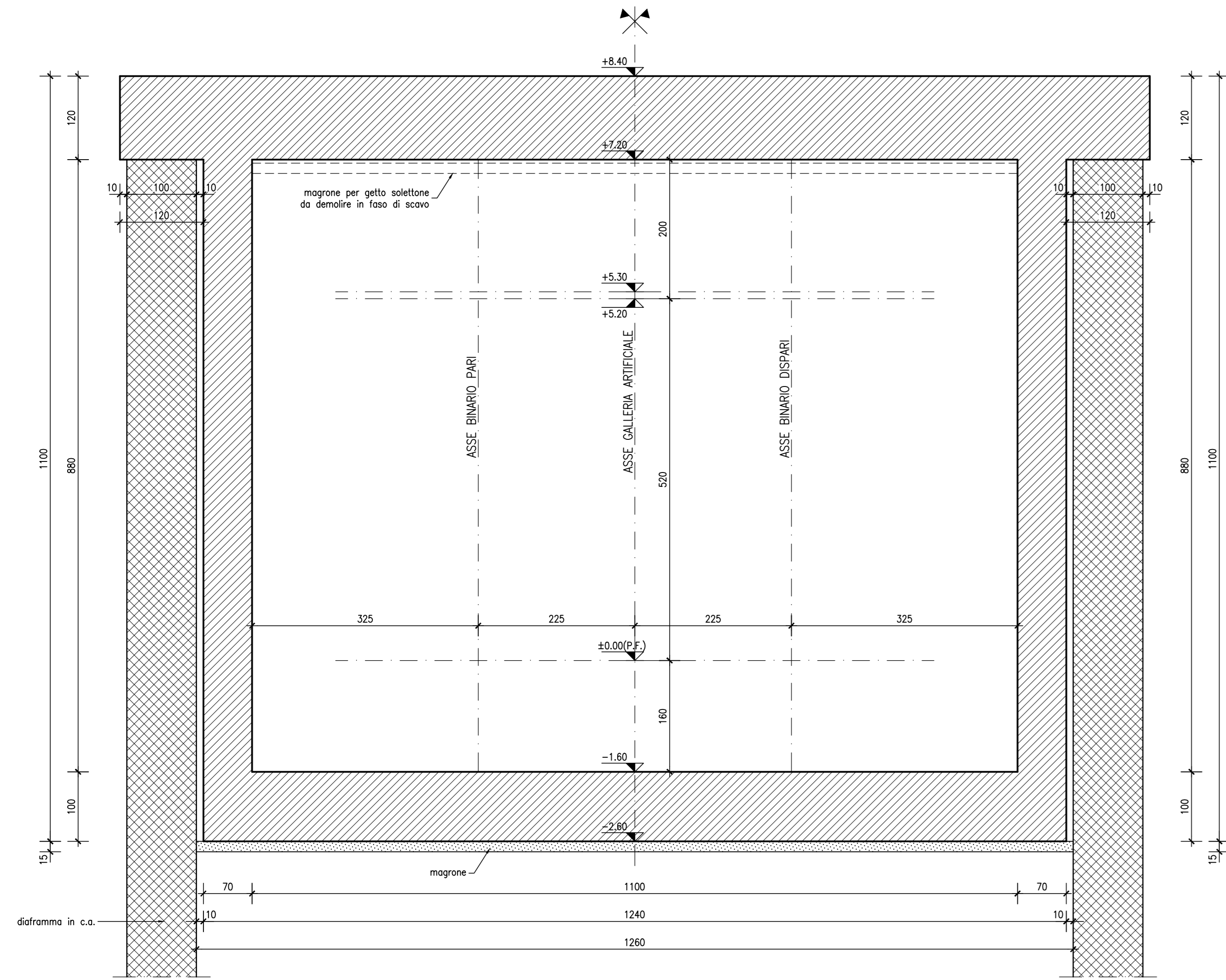
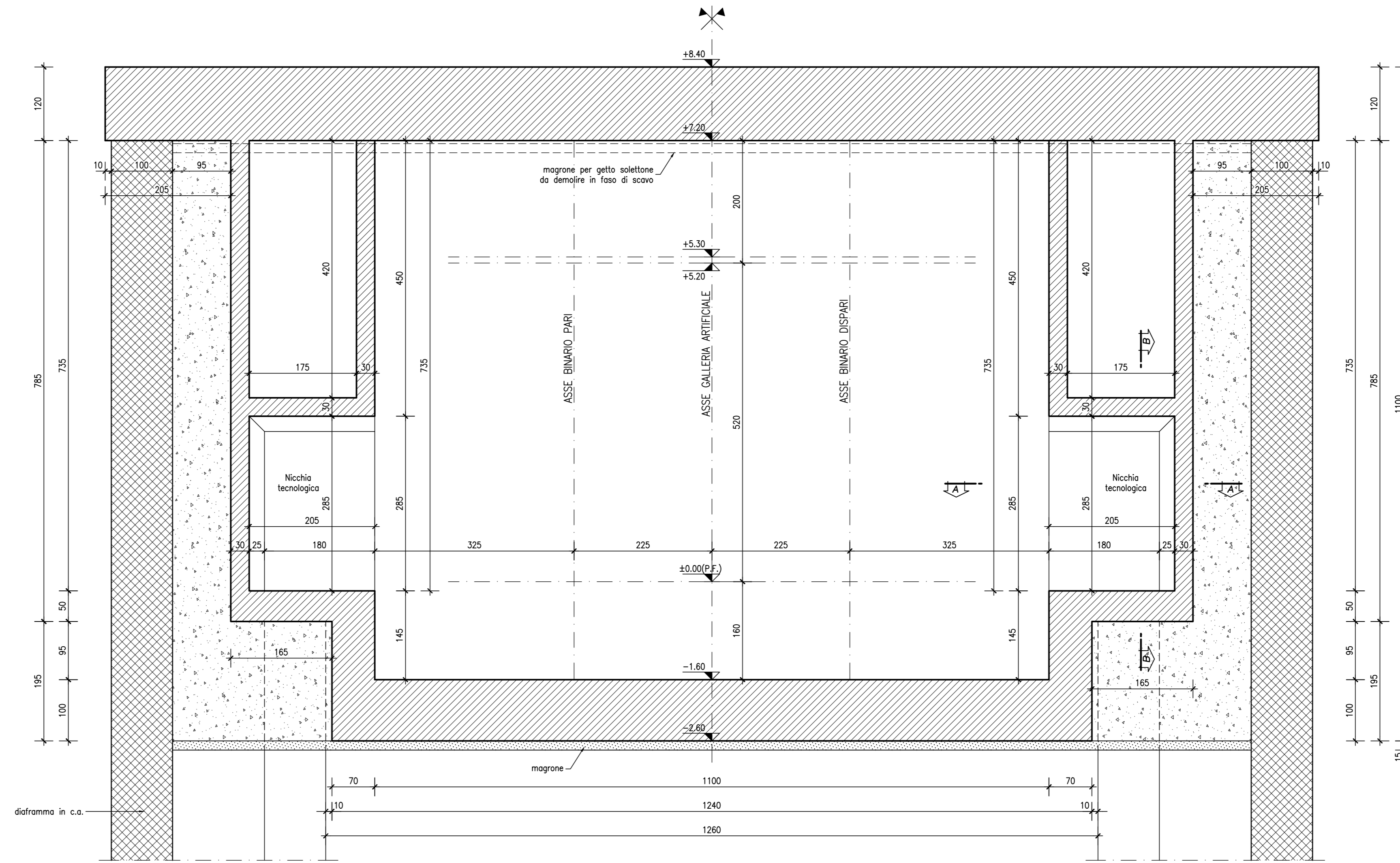


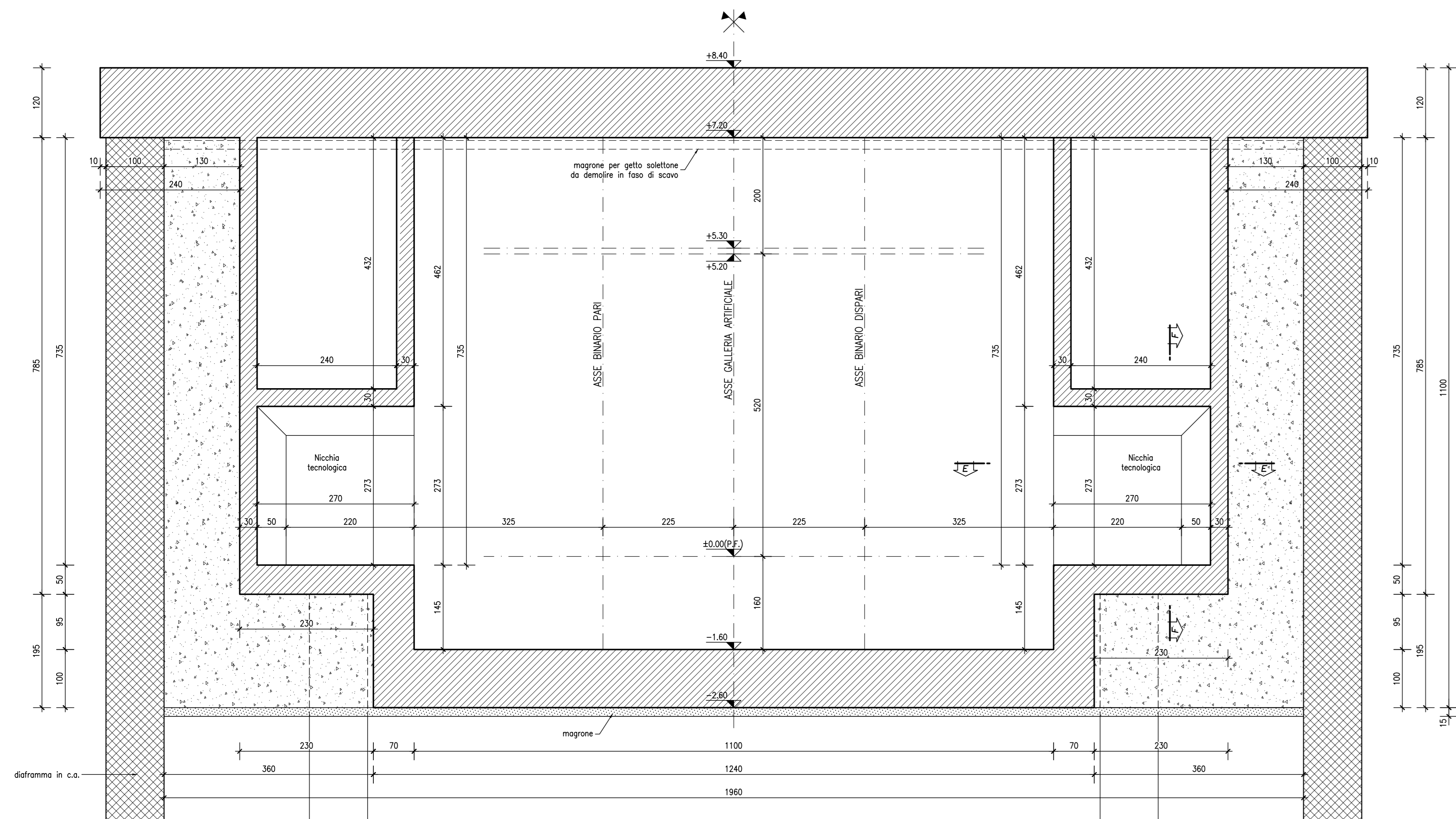
GALLERIA ARTIFICIALE scala 1:50
CARPENTERIA SEZIONE CON DIAFRAMMI



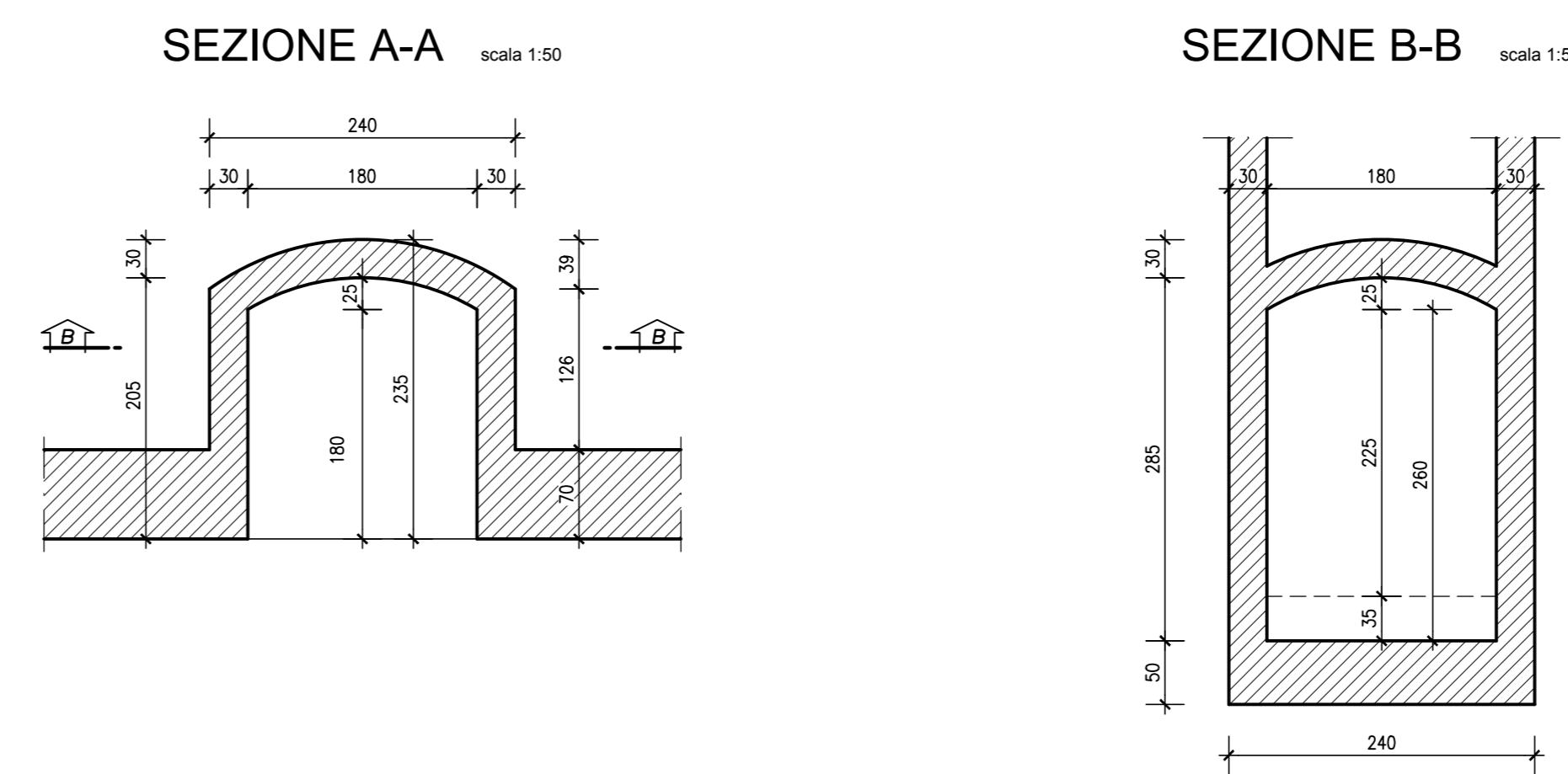
GALLERIA ARTIFICIALE CON NICCHIA TECNOLOGICA "A" (doppia) scala 1:50
CARPENTERIA SEZIONE CON DIAFRAMMI



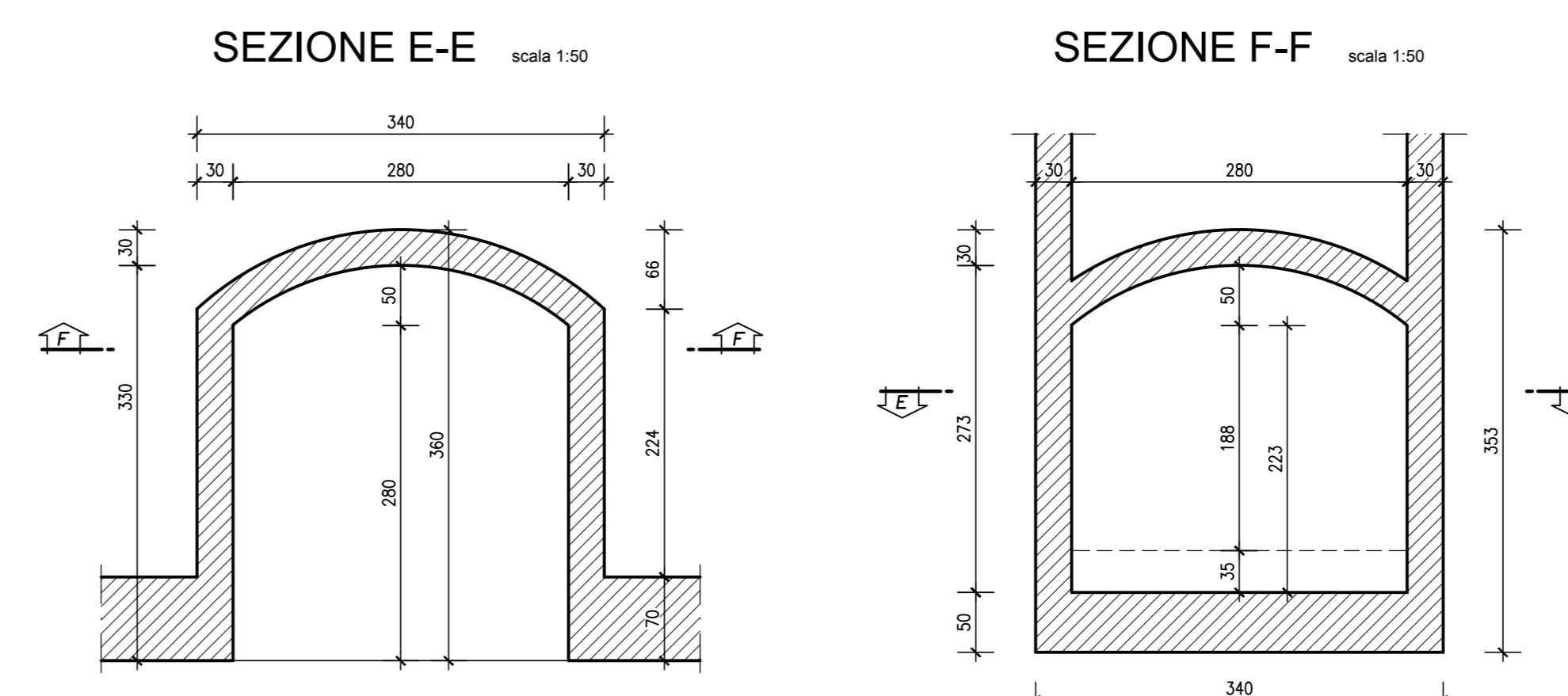
GALLERIA ARTIFICIALE CON NICCHIA TECNOLOGICA TIPO "C" (doppia) scala 1:50
CARPENTERIA SEZIONE CON DIAFRAMMI



NICCHIA TECNOLOGICA TIPO "A"



NICCHIA TECNOLOGICA TIPO "C"



NOTA

Per la tabella materiali si fa riferimento all'elaborato IG51-00-E-CV-TT-0C00-00-002

COMMITTENTE:



ALTA SORVEGLIANZA:



GENERAL CONTRACTOR:



INFRASTRUTTURE FERROVIARIE STRATEGICHE DEFINITE DALLA LEGGE OBIETTIVO N.443/01

TRATTA A.V./A.C. TERZO VALICO DEI GIOVI
PROGETTO ESECUTIVO

GALLERIA ARTIFICIALE POZZOLO DAL KM 40+794.00 AL KM 42+778.80
Carpenteria tav 2/2

GENERAL CONTRACTOR: **Cociv** Consorzio Costruzioni Integrati Valico
DIRETTORE LAVORI: _____
SCALA: 1:50

COMMESSA	LOTTO	FASE	ENTE	TIPO DOC.	OPERAI/DISCIPLINA	PROGR.	REV.
IG51	02	E	CV	BZ	GAMOX	025	B

PROGETTAZIONE

Rev.	Descrizione emissione	Redatto	Data	Verificato	Data	Progettista	Data	IL PROGETTISTA
A00	Prima emissione	D. Fanti	12/07/2013	S. Fuoco	16/07/2013	A. Palomba	16/07/2013	
B00		D. Fanti	24/07/2013	S. Fuoco	26/07/2013	A. Palomba	31/07/2013	